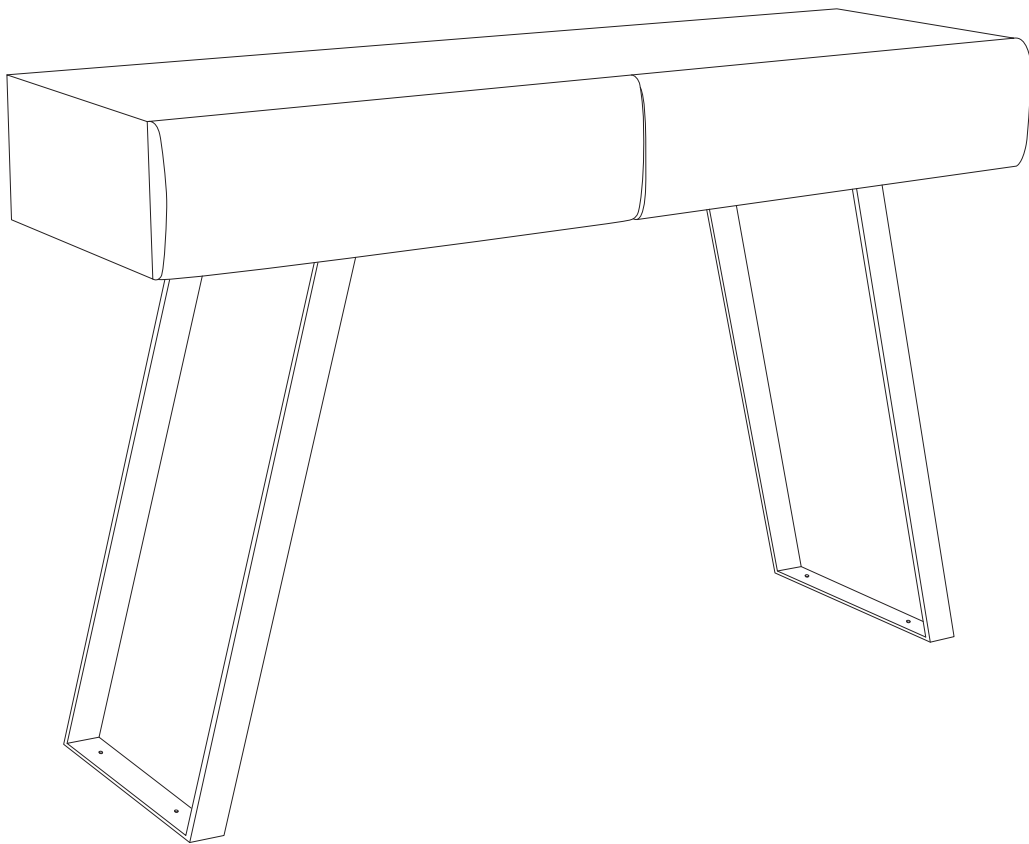
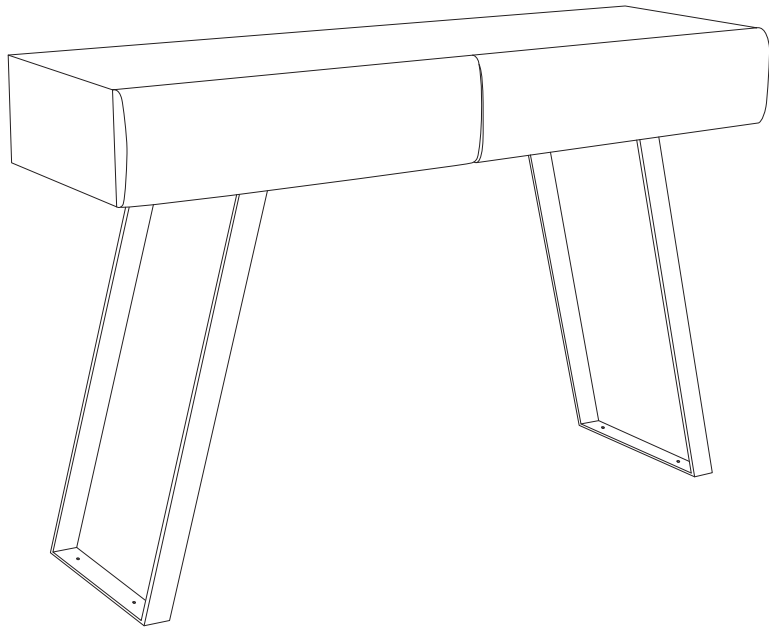
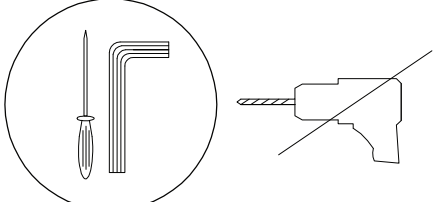

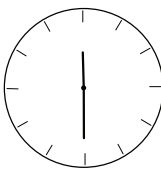
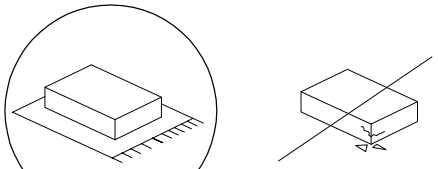


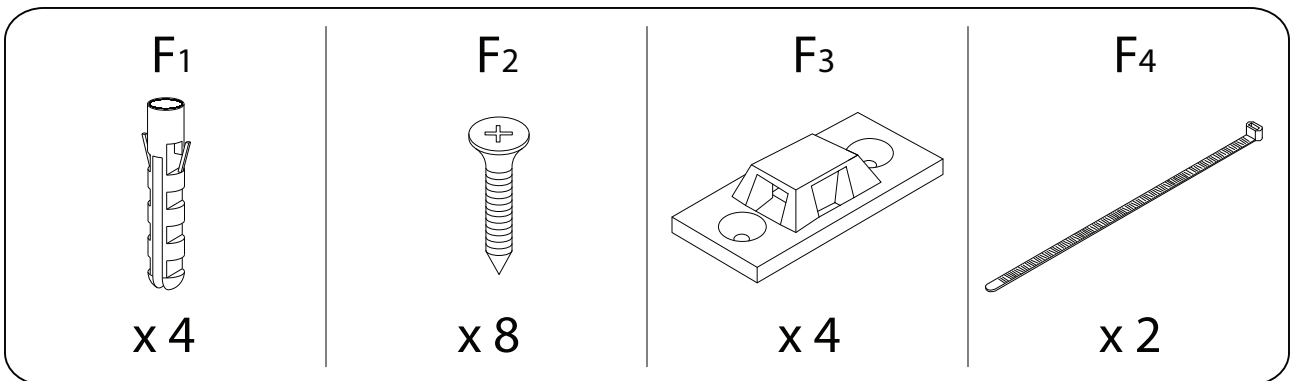
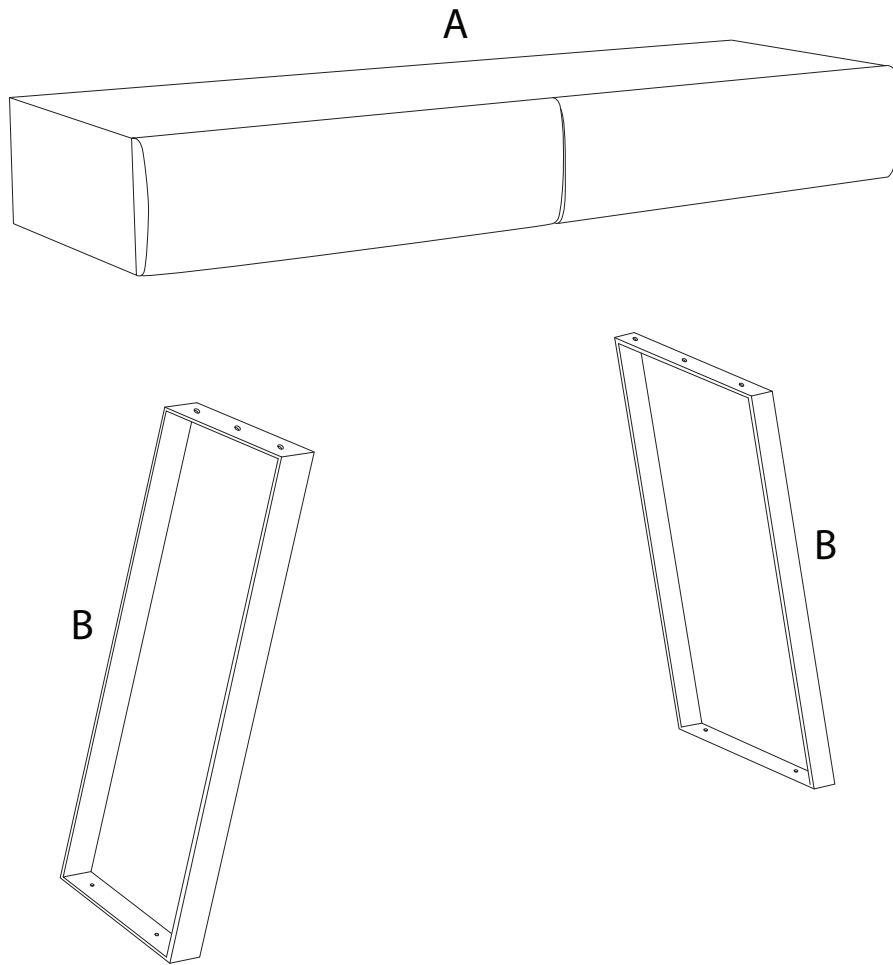
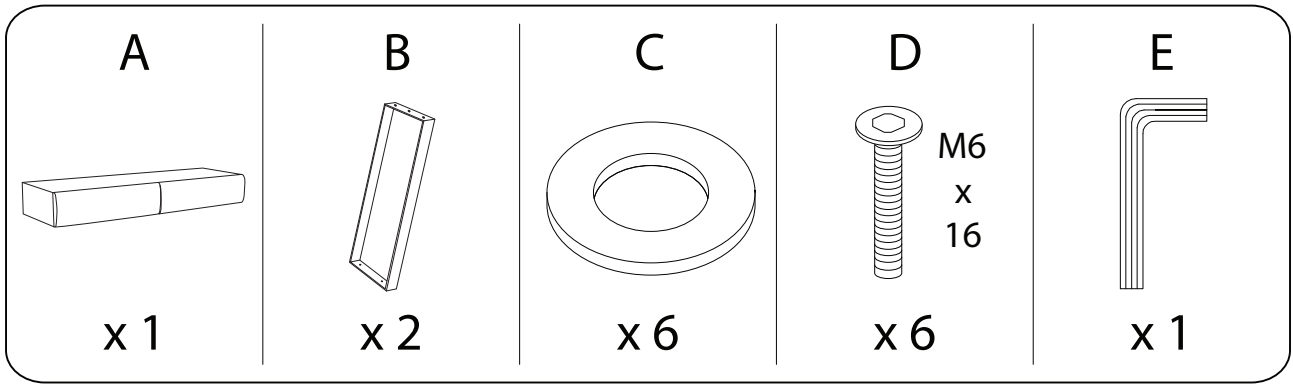


ANTIGO

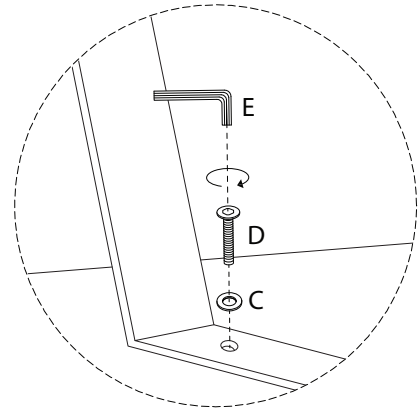
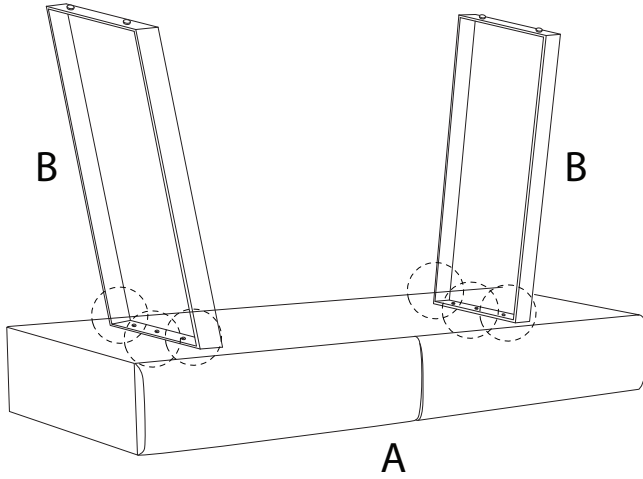
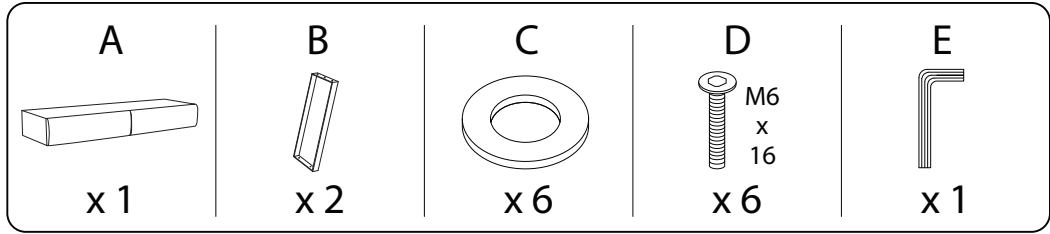




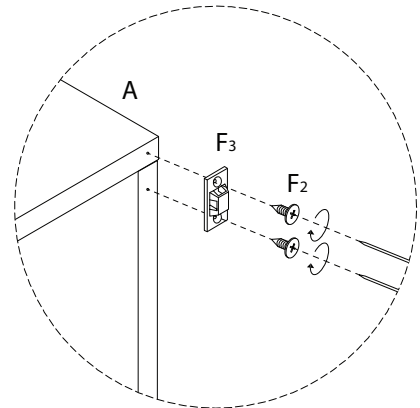
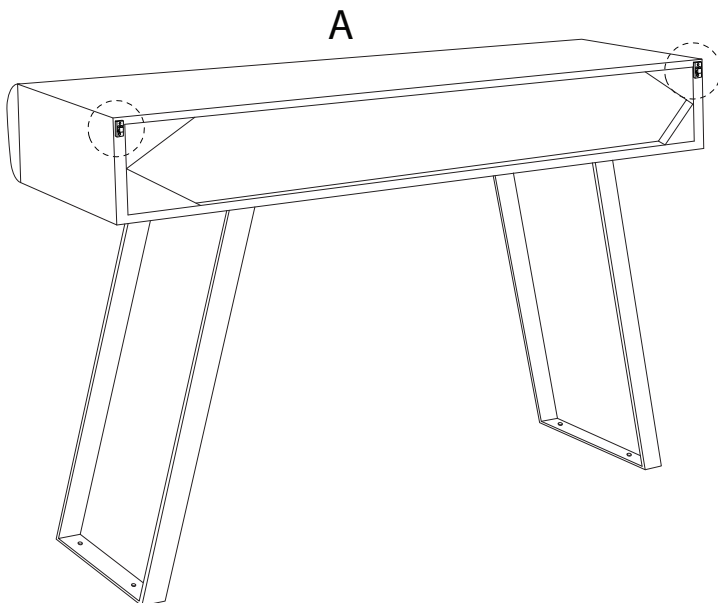
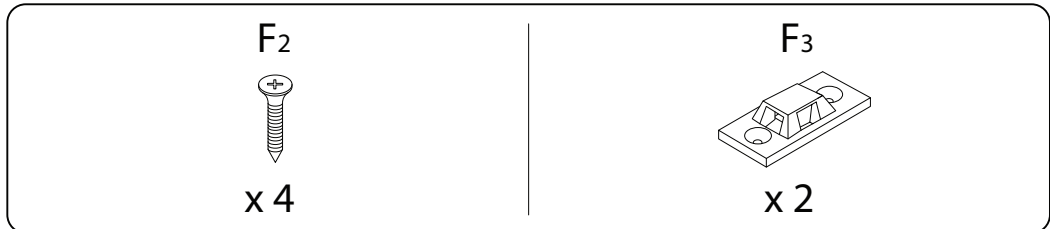
		
		30'
		
		2



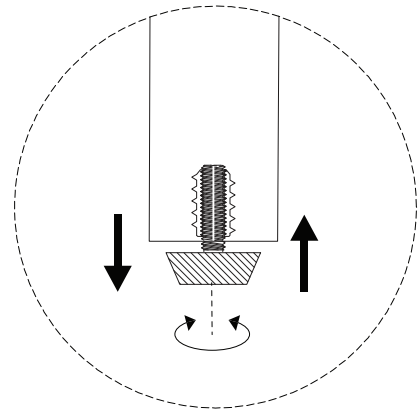
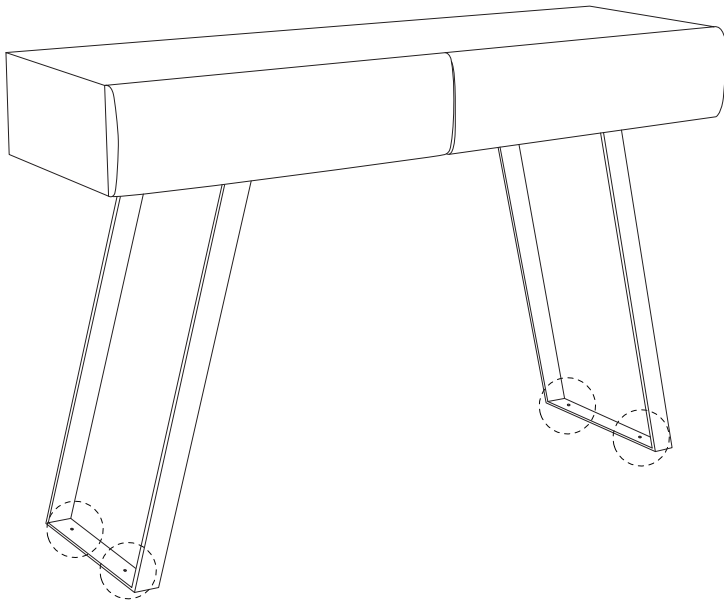
1



2



!



3

