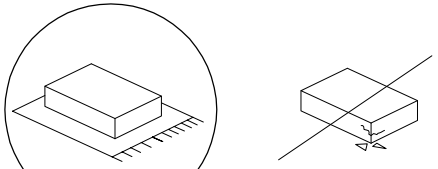
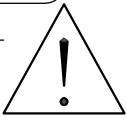

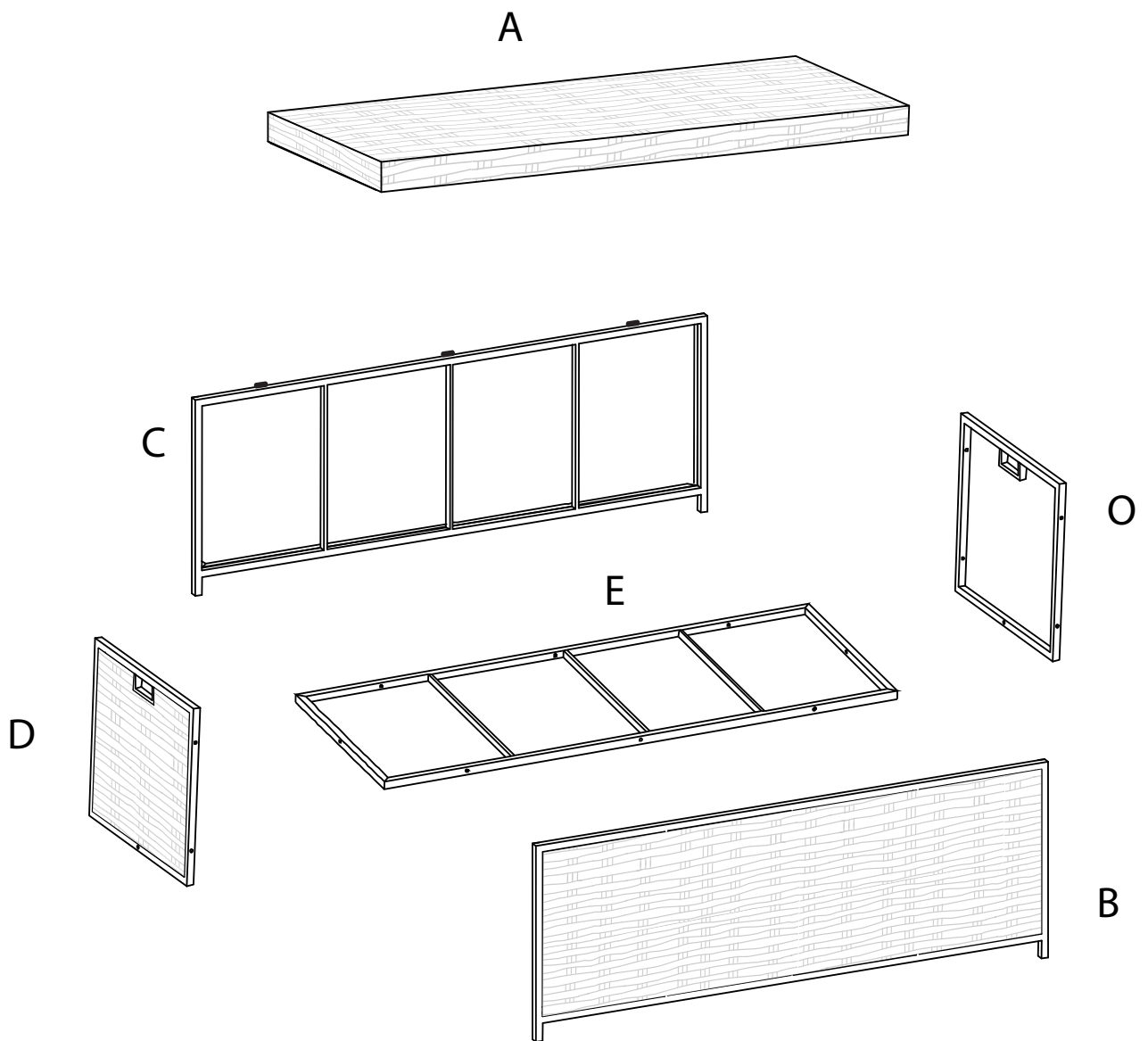
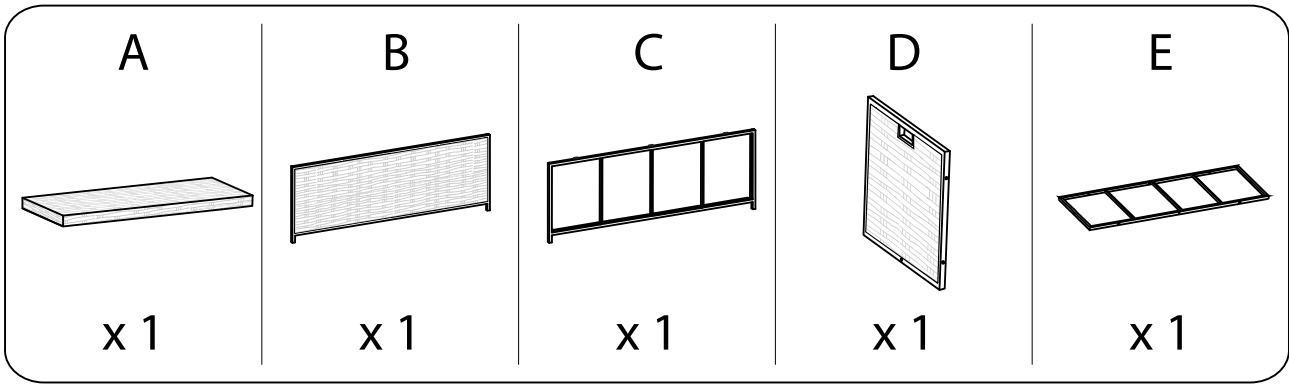
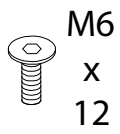

		30'
		
		1

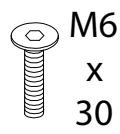


F



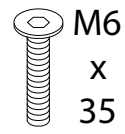
x 3

G



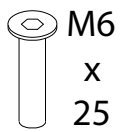
x 4

H



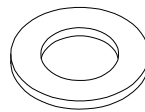
x 16

I



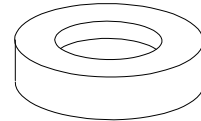
x 3

J



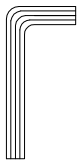
x 20

K



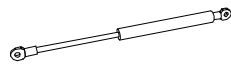
x 4

L



x 1

M



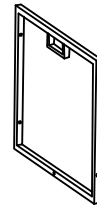
x 2

N



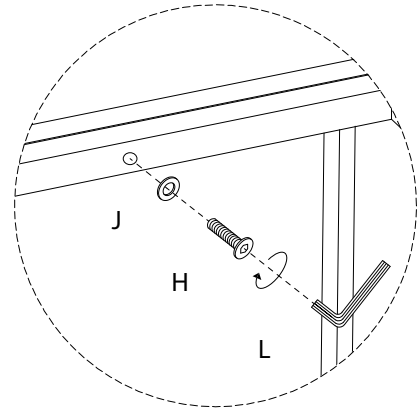
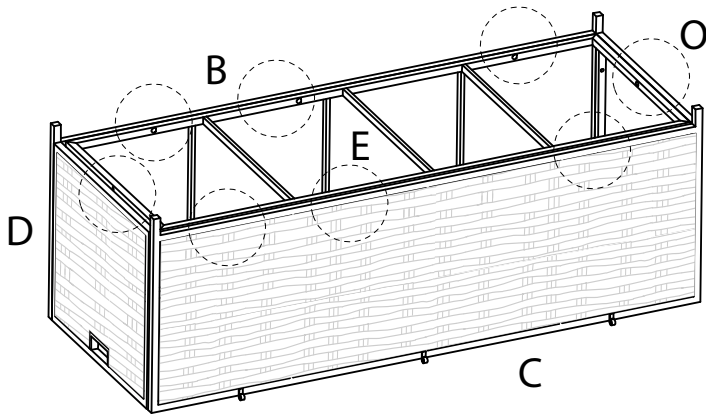
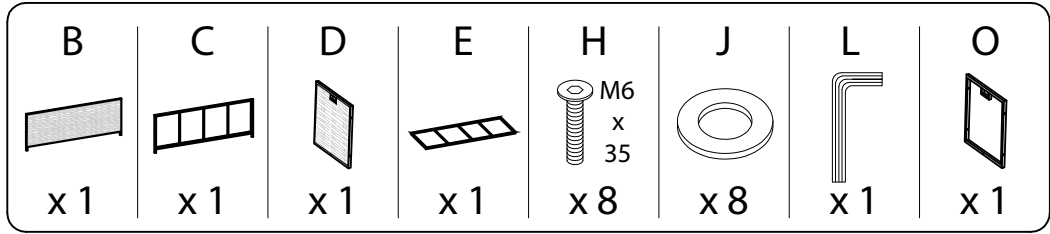
x 1

O

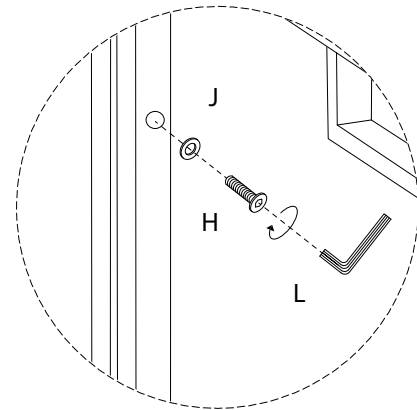
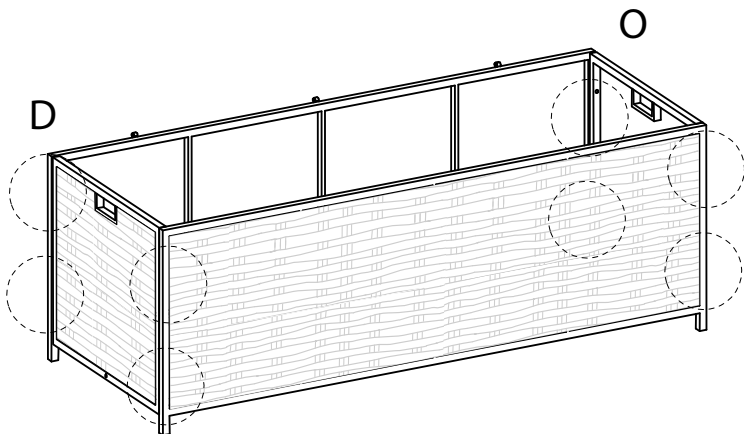
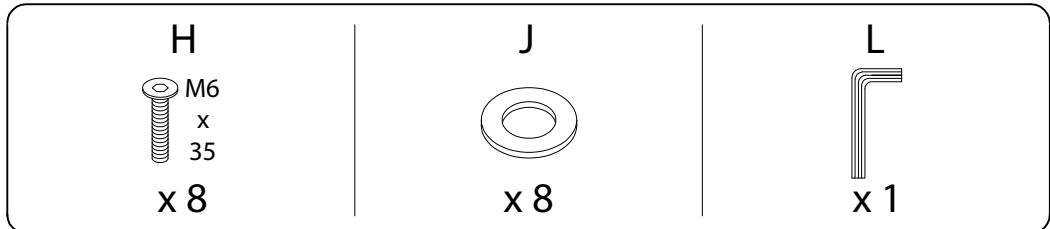


x 1




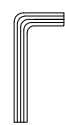
1

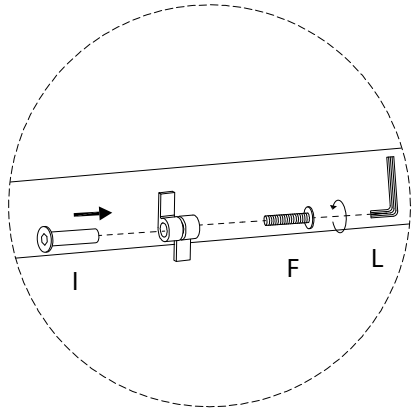
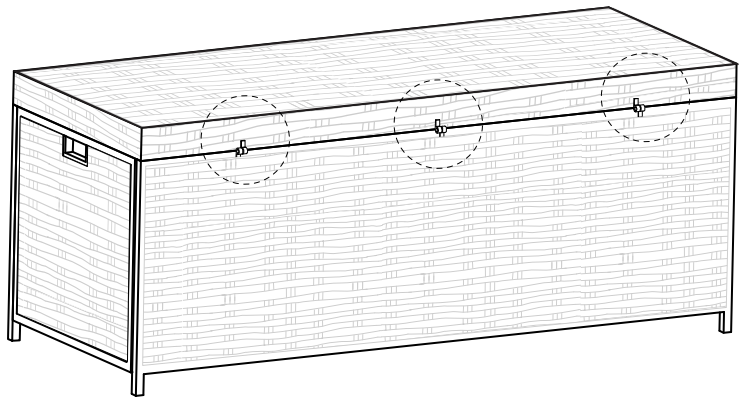


2




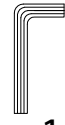
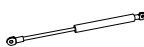


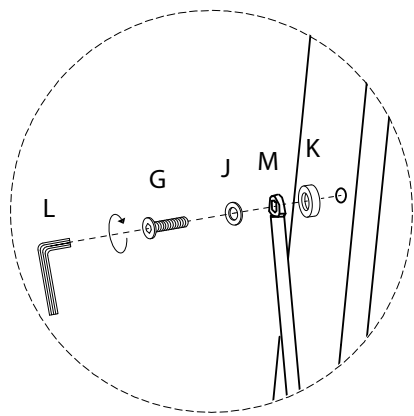
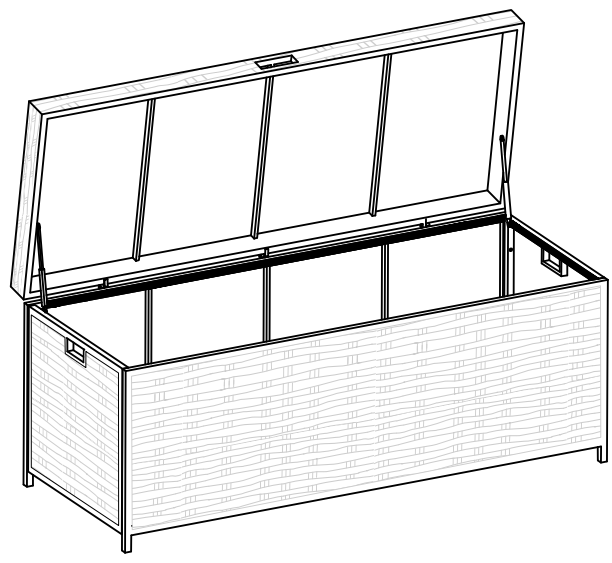
3

<p>A</p>  <p>x 1</p>	<p>F</p>  <p>M6 x 12</p> <p>x 3</p>	<p>I</p>  <p>M6 x 25</p> <p>x 3</p>	<p>L</p>  <p>x 1</p>
---	--	---	---



4

<p>G</p>  <p>M6 x 30</p> <p>x 4</p>	<p>J</p>  <p>x 4</p>	<p>K</p>  <p>x 4</p>	<p>L</p>  <p>x 1</p>	<p>M</p>  <p>x 2</p>
--	---	---	---	---



5

