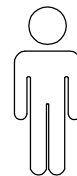
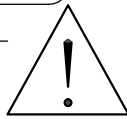
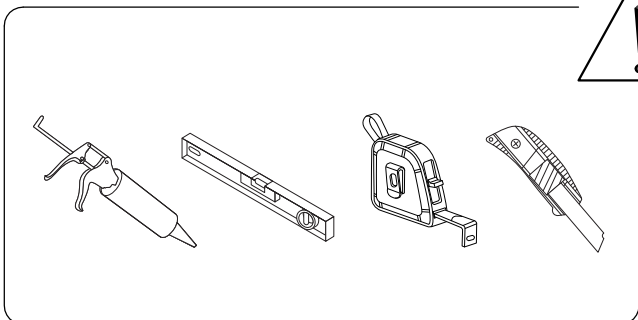
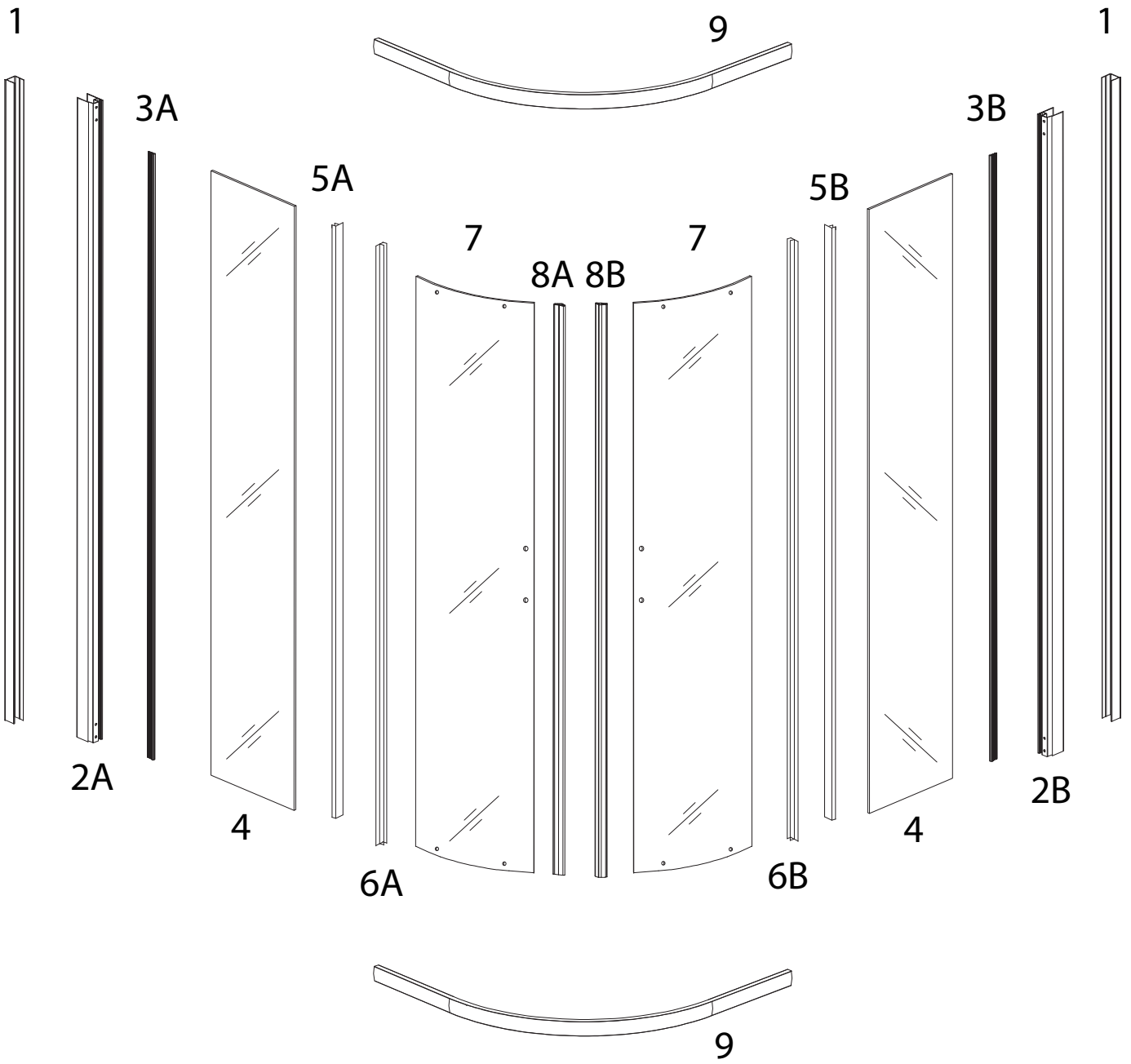
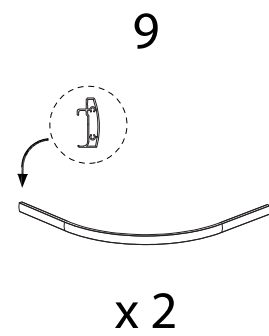
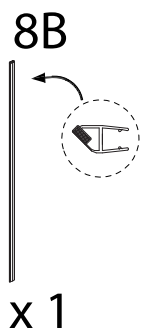
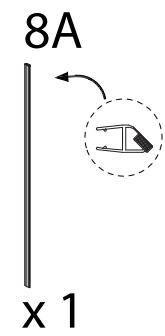
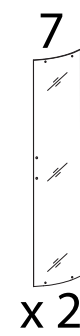
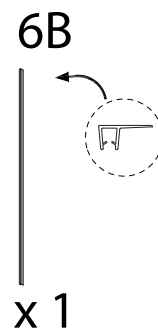
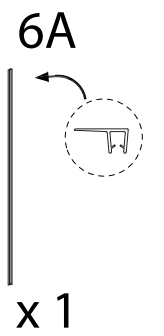
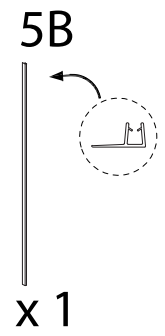
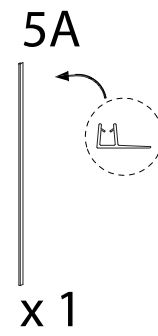
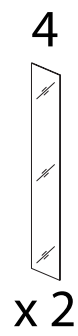
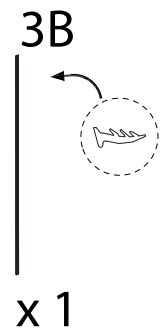
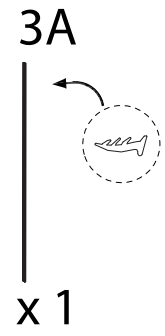
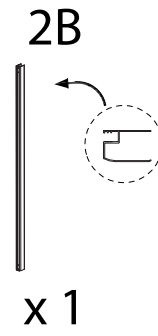
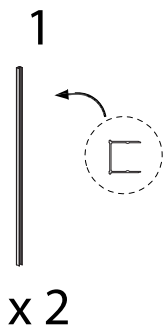


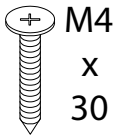
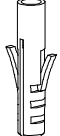
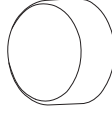

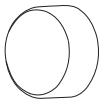

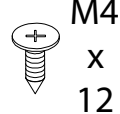
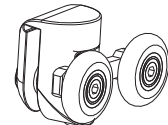
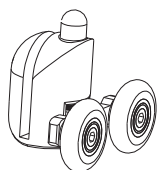
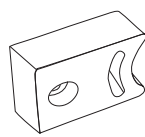
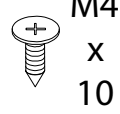
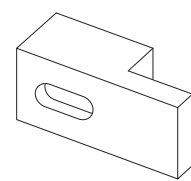
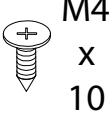
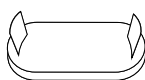
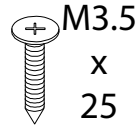
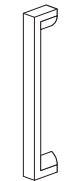
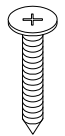
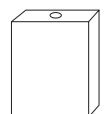


120'



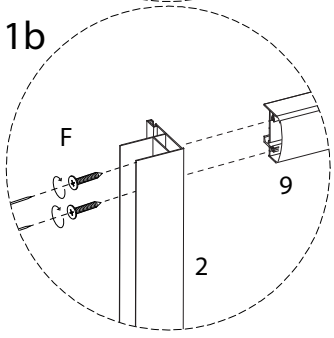
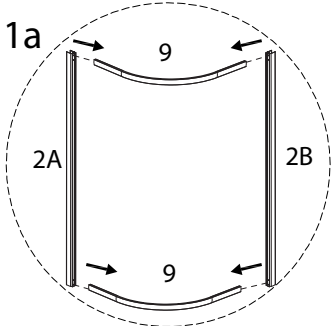
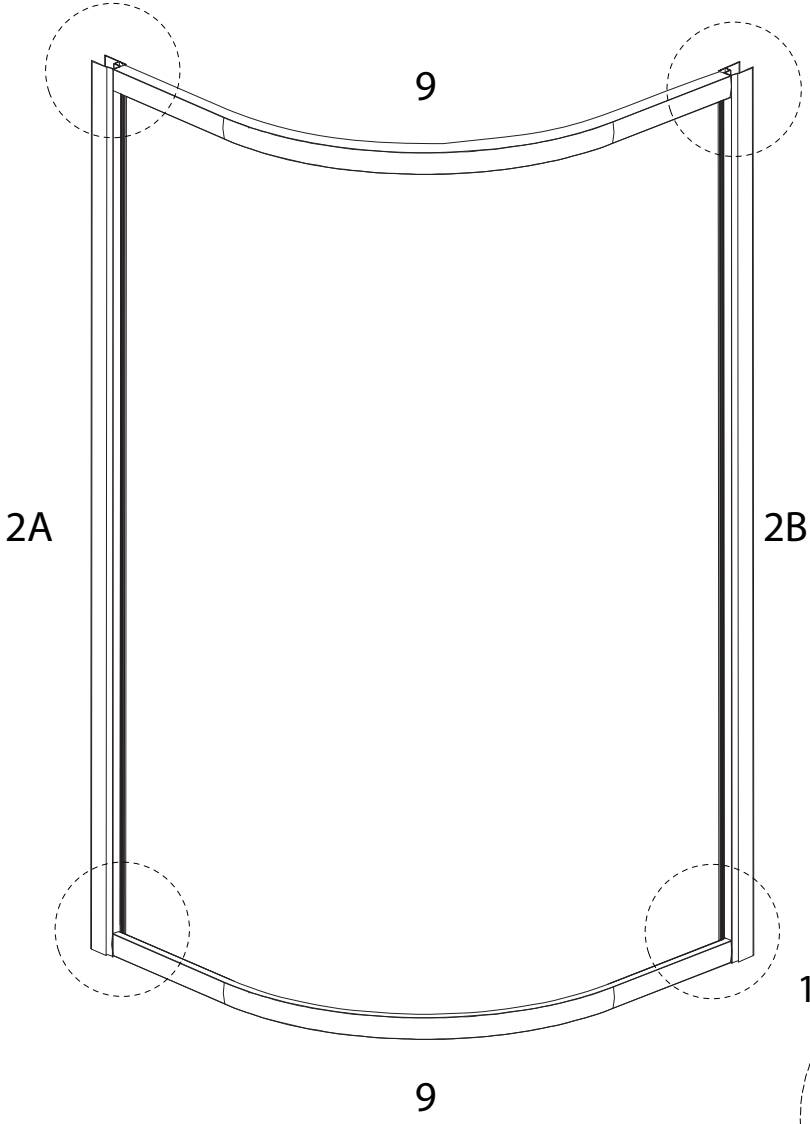
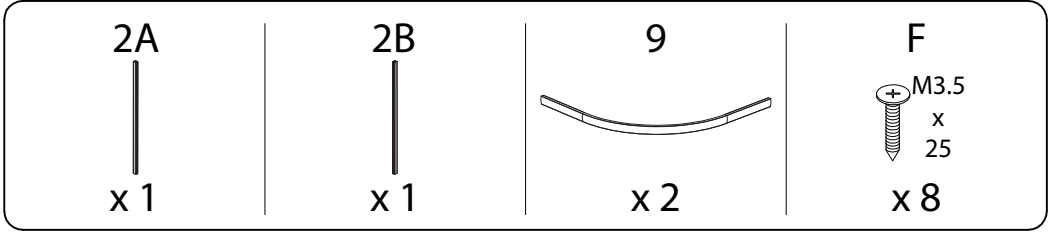
2




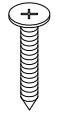





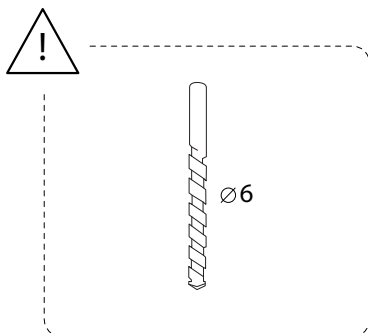
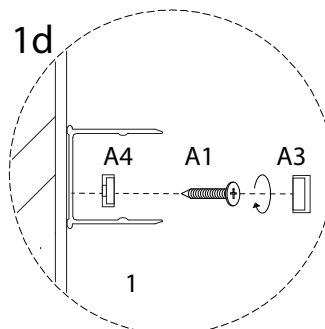
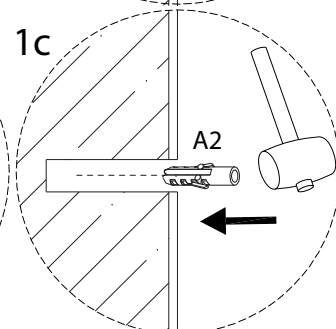
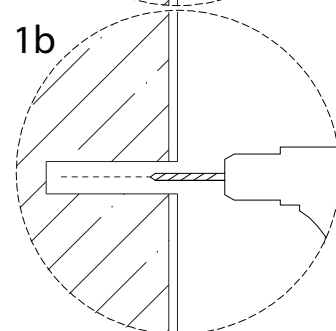
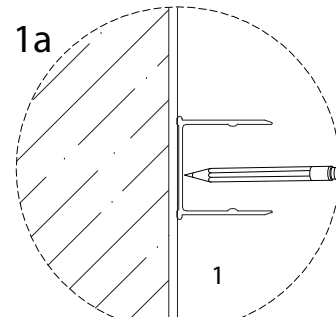
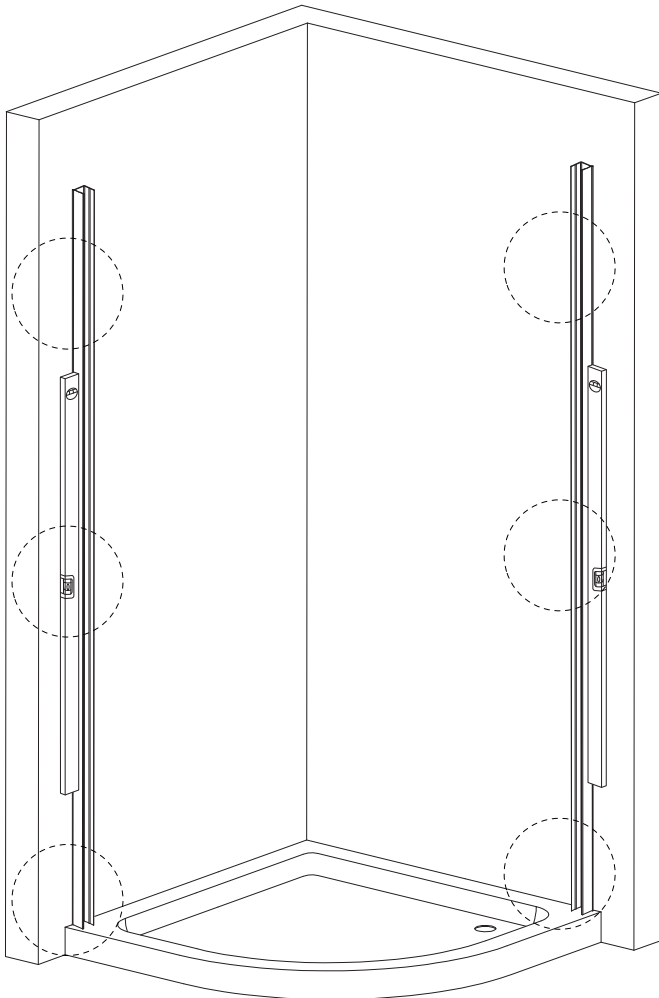
<p><b>A1</b></p>  <p>M4 x 30</p> <p>x 6</p>	<p><b>A2</b></p>  <p>x 6</p>	<p><b>A3</b></p>  <p>x 6</p>	<p><b>A4</b></p>  <p>x 6</p>
<p><b>B1</b></p>  <p>x 6</p>	<p><b>B2</b></p>  <p>x 6</p>	<p><b>B3</b></p>  <p>M4 x 12</p> <p>x 6</p>	<p><b>C1</b></p>  <p>x 4</p>
<p><b>C2</b></p>  <p>x 4</p>	<p><b>D1</b></p>  <p>x 8</p>	<p><b>D2</b></p>  <p>M4 x 10</p> <p>x 8</p>	<p><b>E1</b></p>  <p>x 4</p>
<p><b>E2</b></p>  <p>M4 x 10</p> <p>x 4</p>	<p><b>E3</b></p>  <p>x 4</p>	<p><b>F</b></p>  <p>M3.5 x 25</p> <p>x 8</p>	<p><b>G1</b></p>  <p>x 2</p>
<p><b>G2</b></p>  <p>x 4</p>	<p><b>G3</b></p>  <p>x 4</p>	<p><b>G4</b></p>  <p>x 4</p>	<p><b>H</b></p>  <p>∅ 3</p> <p>x 1</p>

1

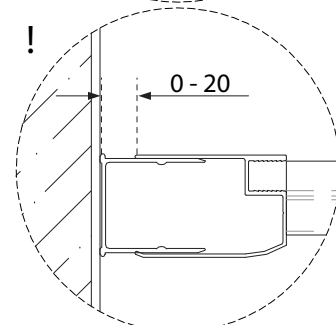
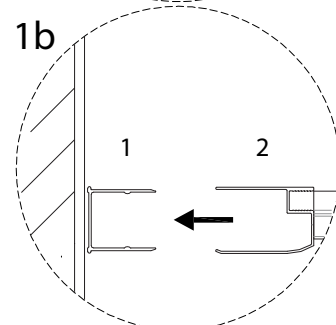
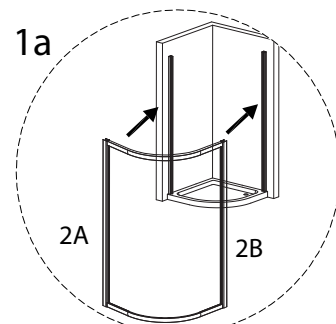
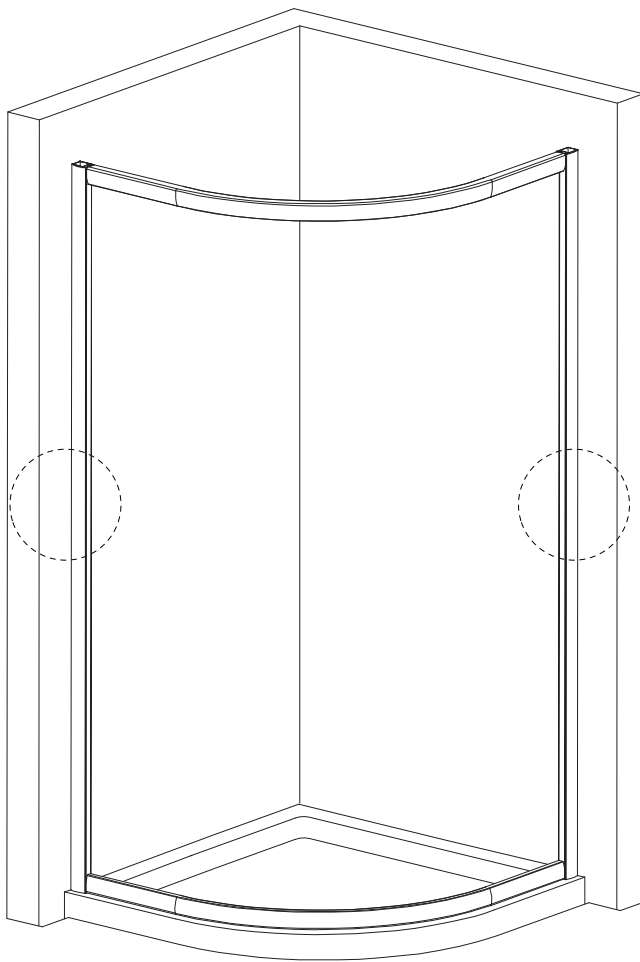


2





<p>1</p>  <p>x 2</p>	<p>A1</p>  <p>M4 x 30</p> <p>x 6</p>	<p>A2</p>  <p>x 6</p>	<p>A3</p>  <p>x 6</p>	<p>A4</p>  <p>x 6</p>
---	---	--	--	--

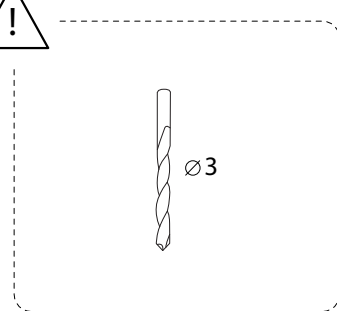
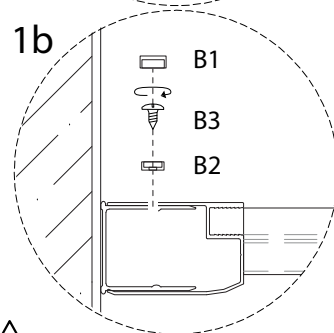
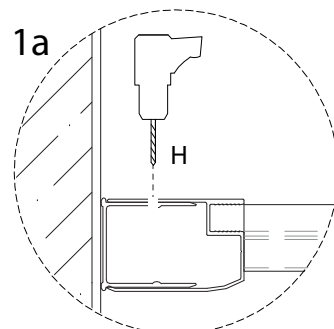
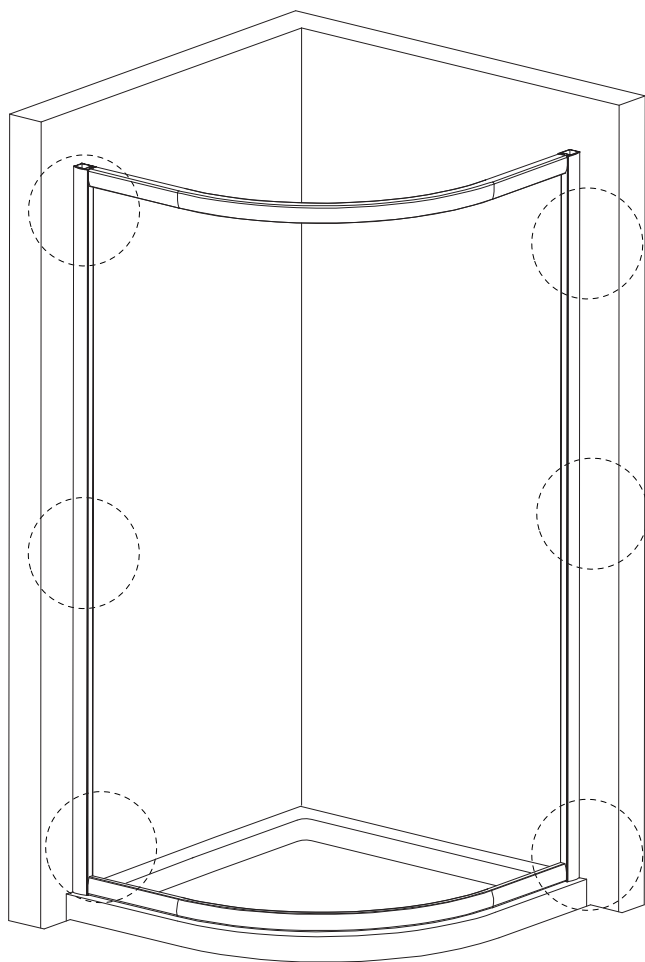


3



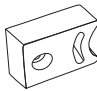

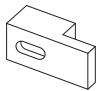

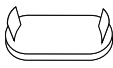
4

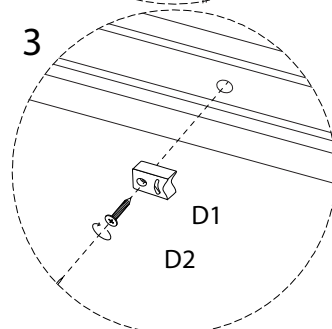
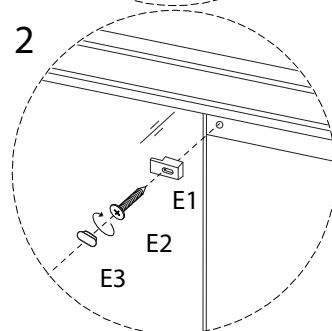
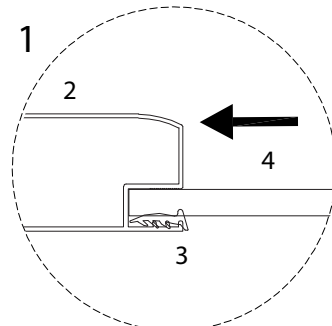
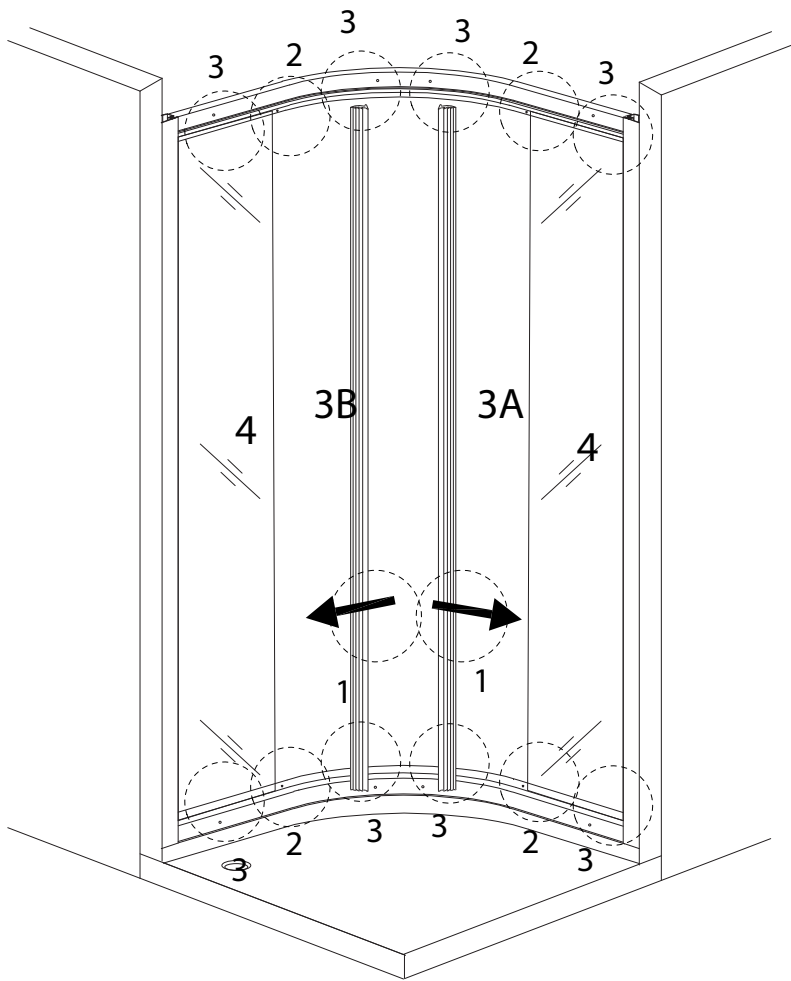
<b>B1</b>  x 6	<b>B2</b>  x 6	<b>B3</b>  M4 x 12 x 6	<b>H</b>  Ø3 x 1
---	---	---	--



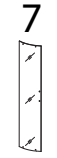






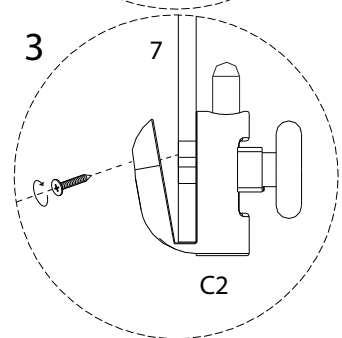
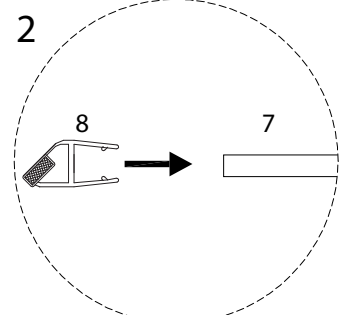
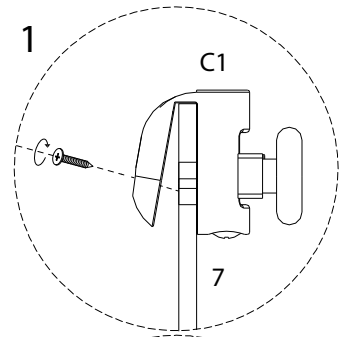
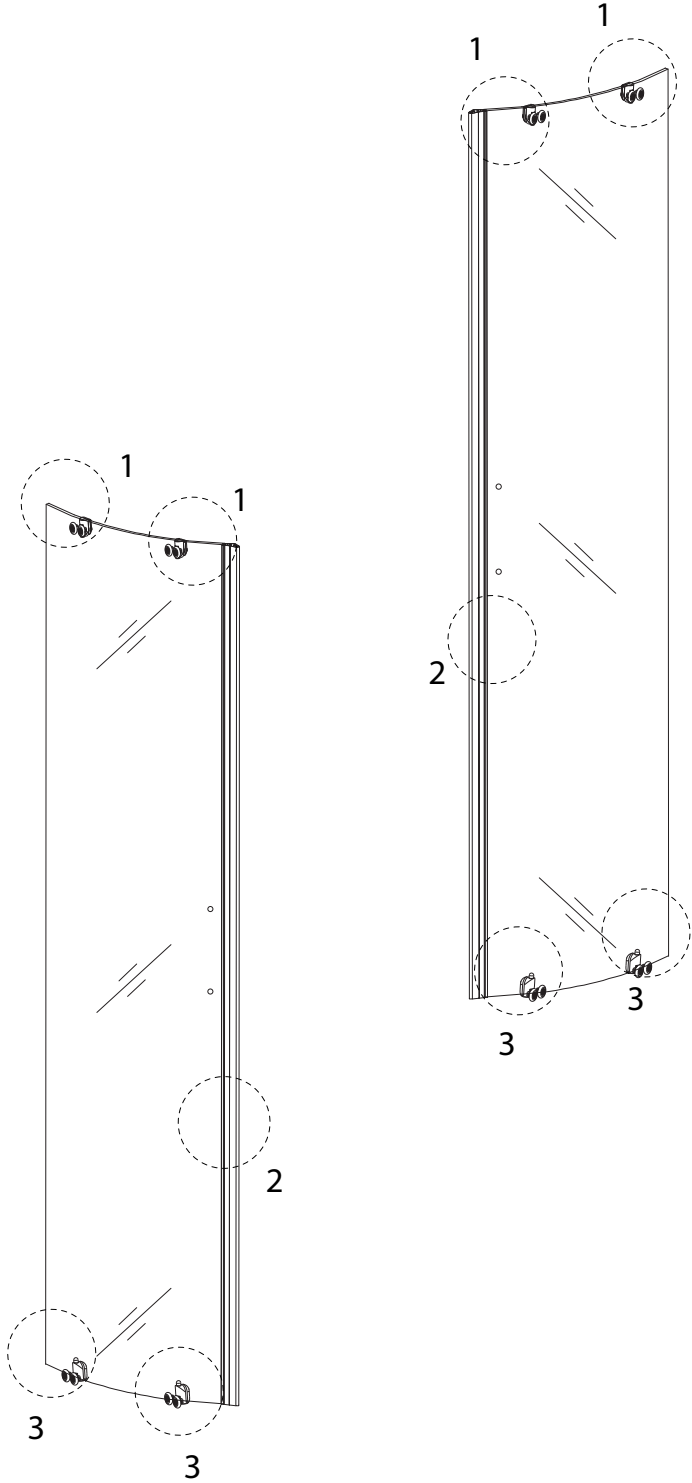
5

<p>3A</p> <p> </p> <p>x 1</p>	<p>3B</p> <p> </p> <p>x 1</p>	<p>4</p> <p> </p> <p>x 2</p>	<p>D1</p>  <p>x 8</p>
<p>D2</p>  <p>M4 x 10</p> <p>x 8</p>	<p>E1</p>  <p>x 4</p>	<p>E2</p>  <p>M4 x 10</p> <p>x 4</p>	<p>E3</p>  <p>x 4</p>



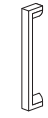
6

 x 2	 x 1	 x 1	 x 4	 x 4
--	--	--	--	--



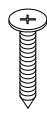
7

G1



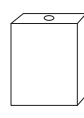
x 2

G2



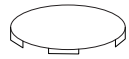
x 4

G3

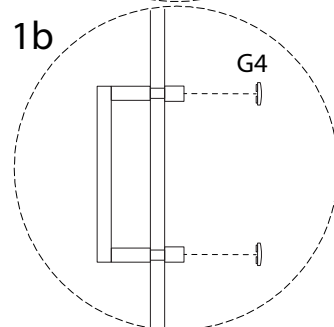
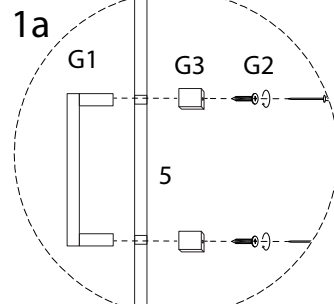
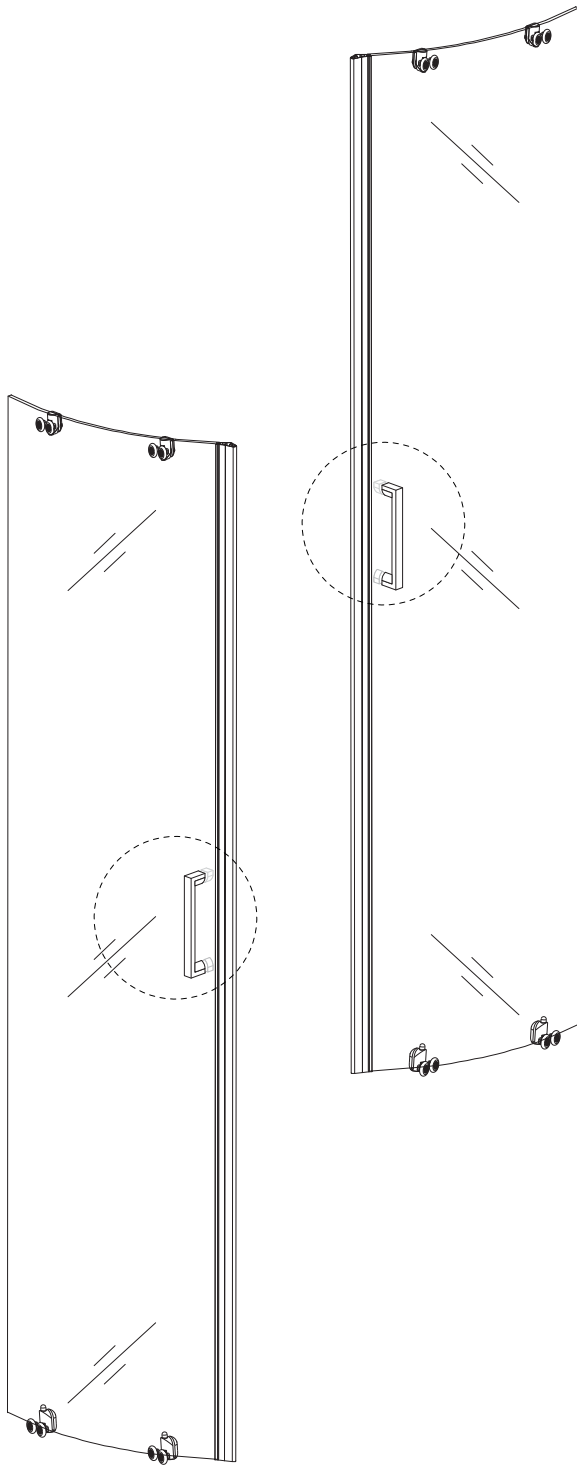


x 4

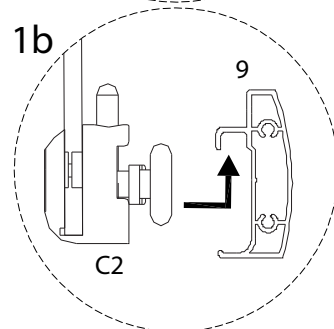
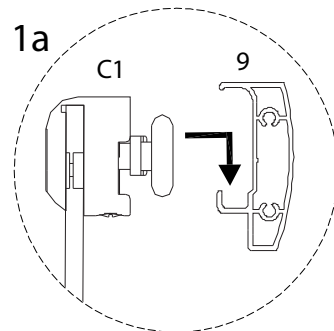
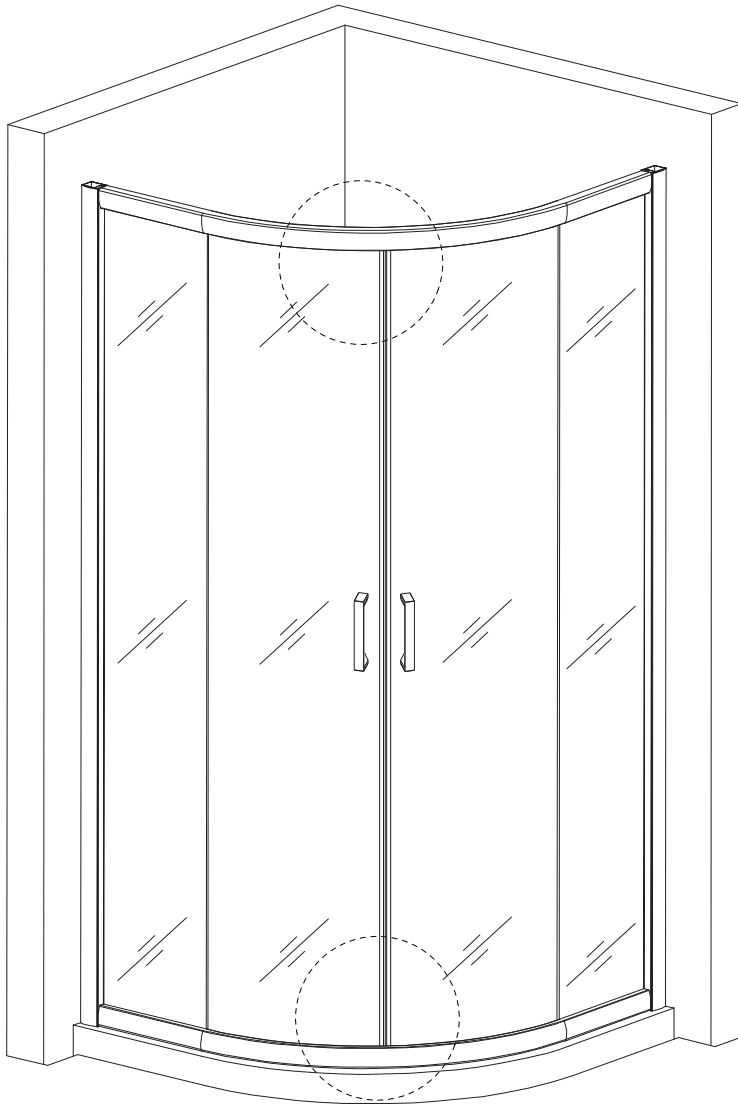
G4



x 4



8



9

5A

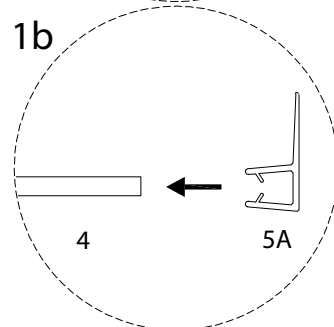
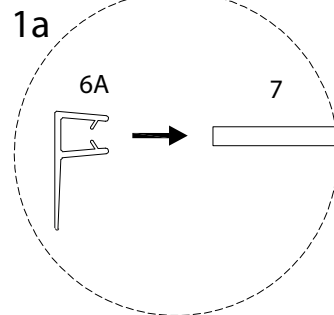
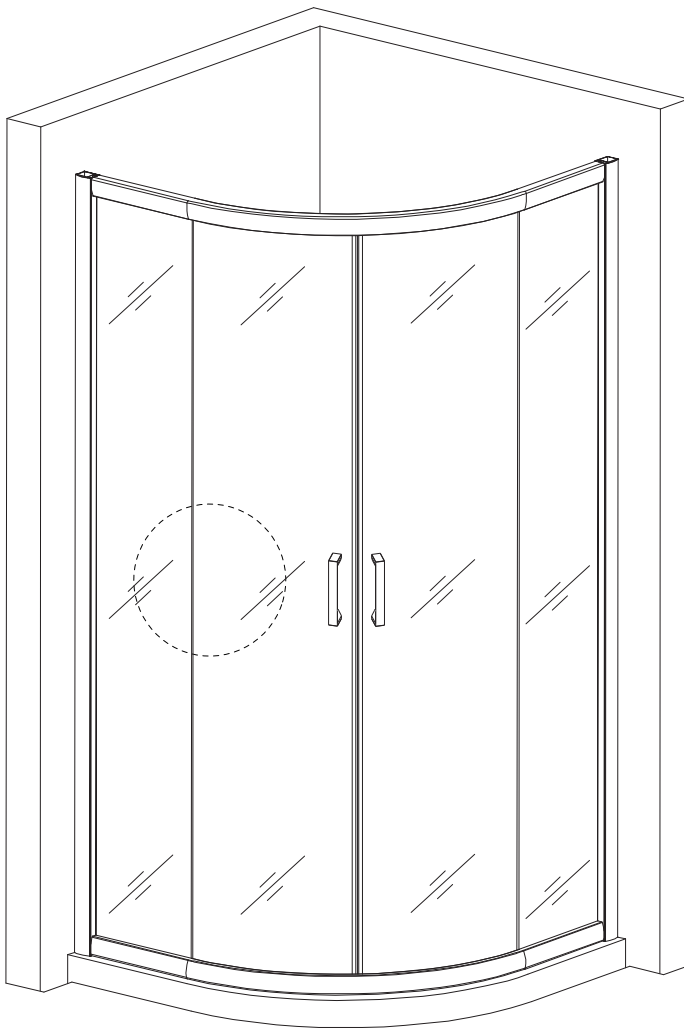


x 1

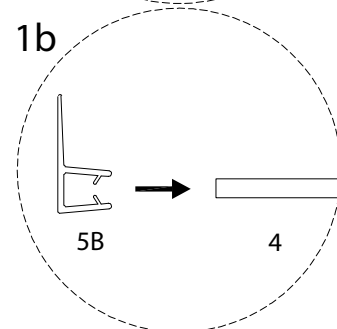
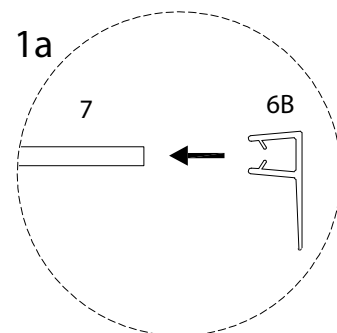
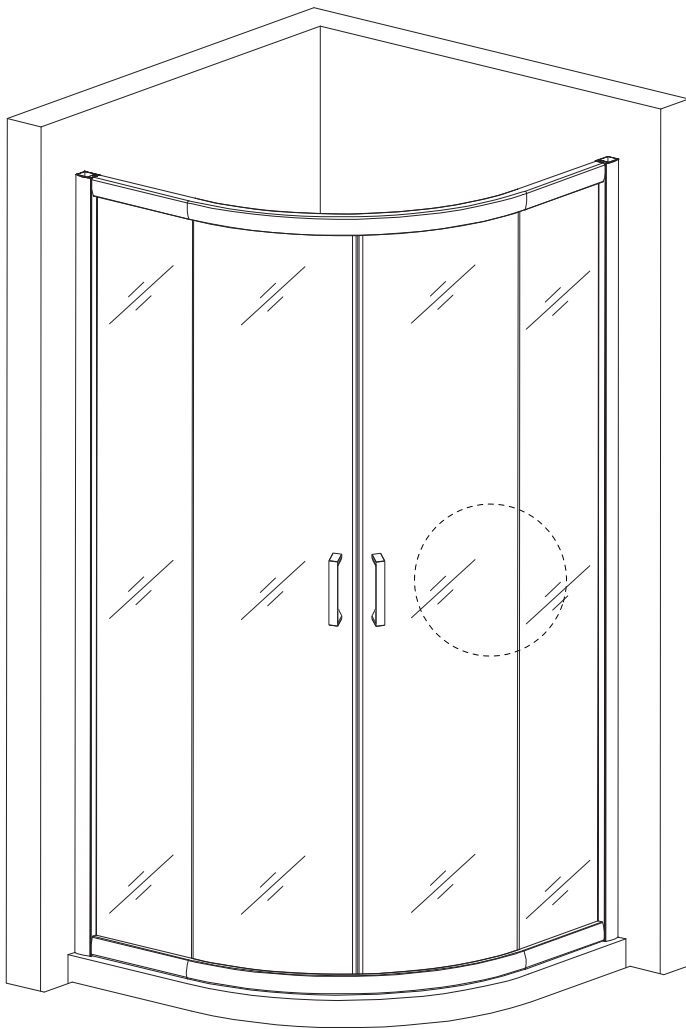
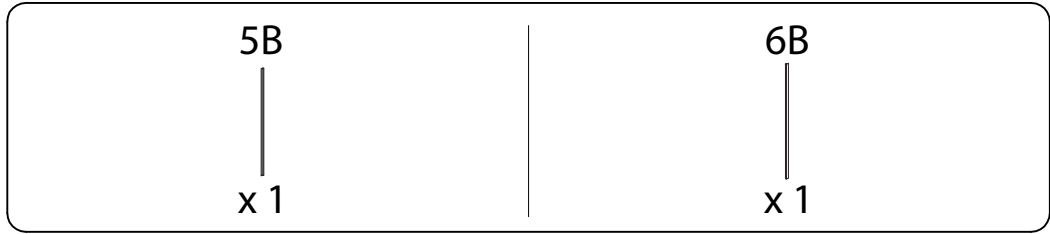
6A



x 1



10



11

