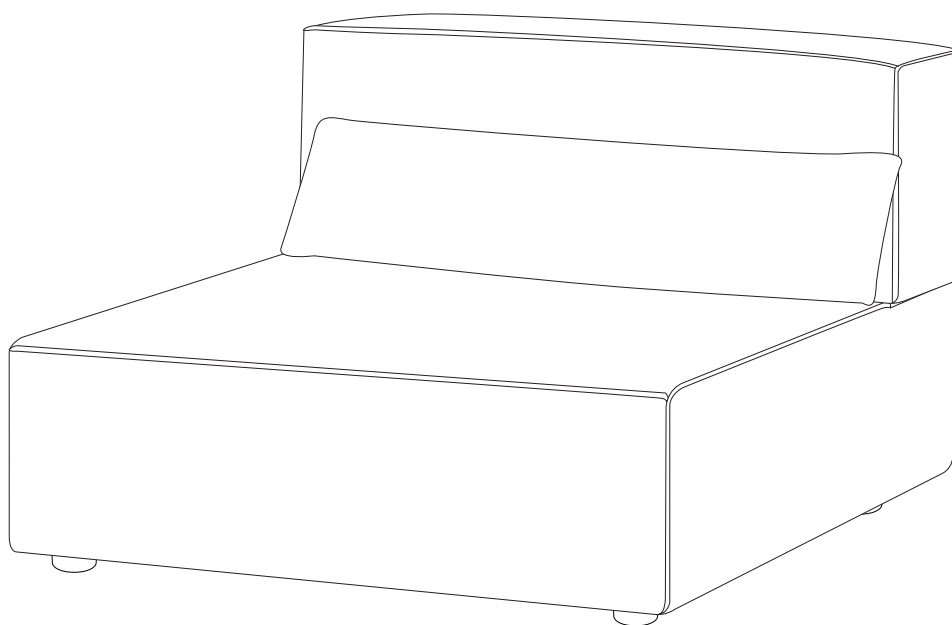
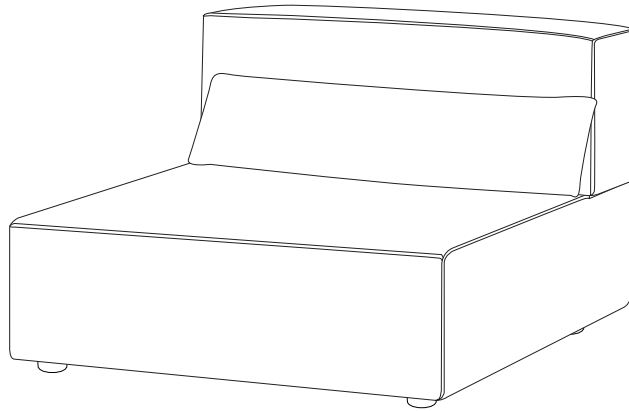
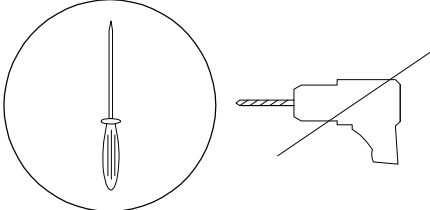

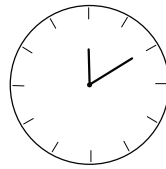
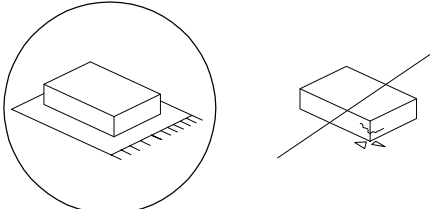

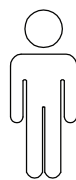


# HELLNAR



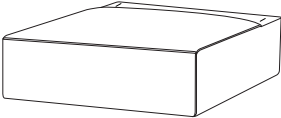
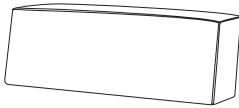

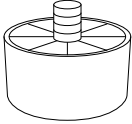


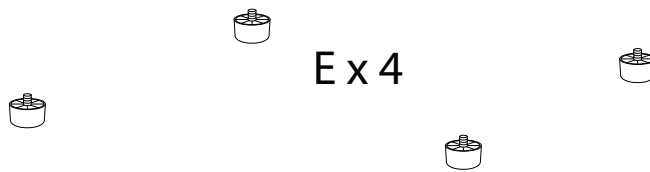
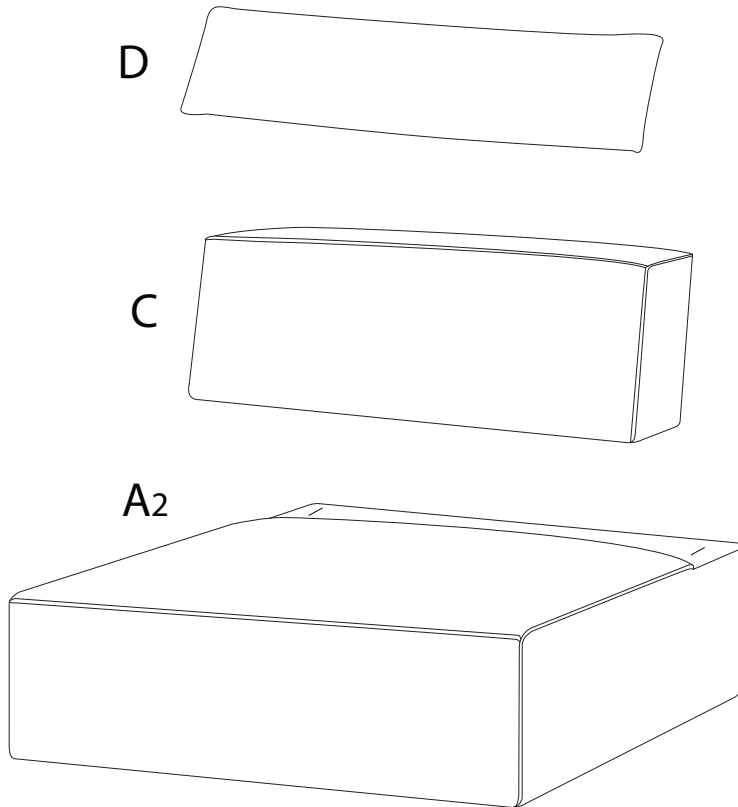
		
		

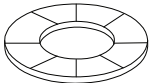
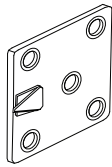
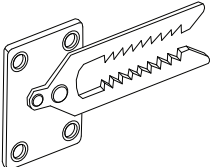
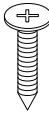

10'

2

1/8

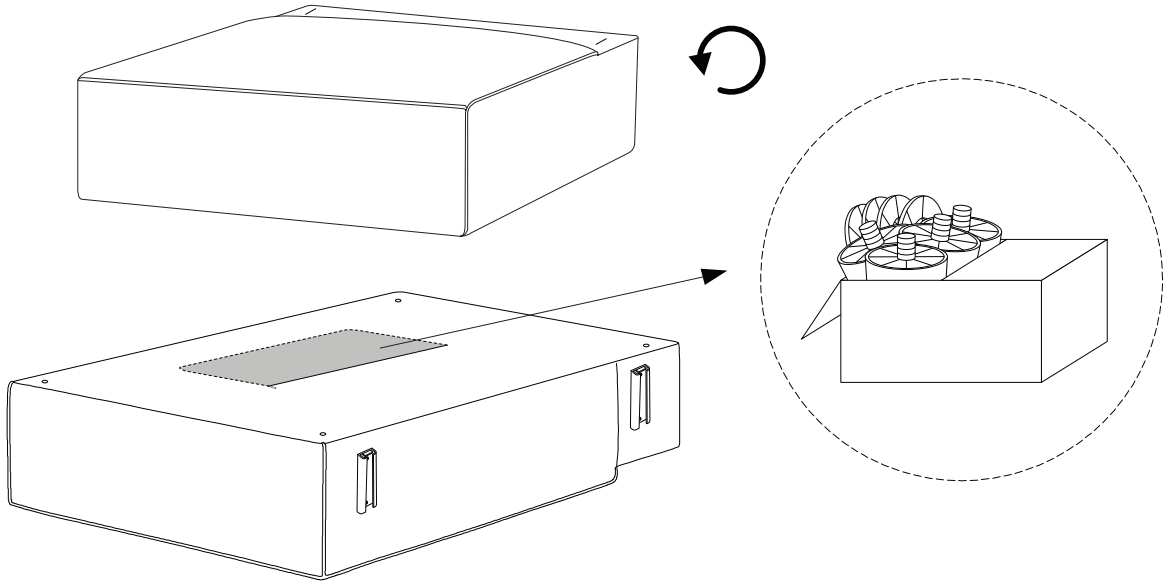
<b>A<sub>2</sub></b>	<b>C</b>	<b>D</b>	<b>E</b>
			
<b>x 1</b>	<b>x 1</b>	<b>x 1</b>	<b>x 4</b>



<b>F</b>	<b>G<sub>1</sub></b>	<b>G<sub>2</sub></b>	<b>H</b>	<b>I</b>
			 M5 x 30	
<b>x 4</b>	<b>x 2</b>	<b>x 2</b>	<b>x 18</b>	<b>x 2</b>

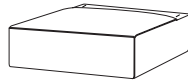
!

A<sub>2</sub>



1

A<sub>2</sub>



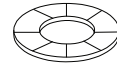
x 1

E

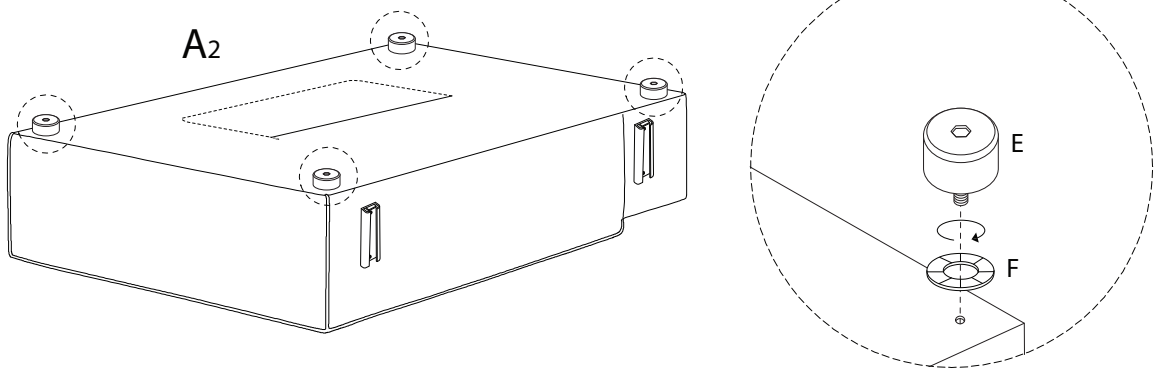


x 4

F

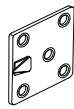


x 4



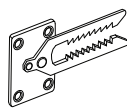
2

G<sub>1</sub>



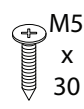
x 2

G<sub>2</sub>

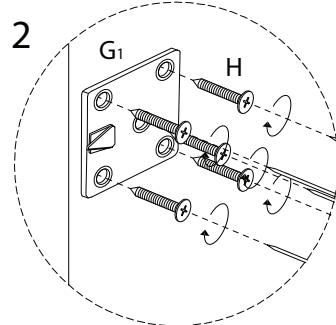
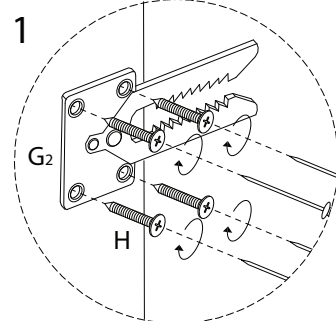
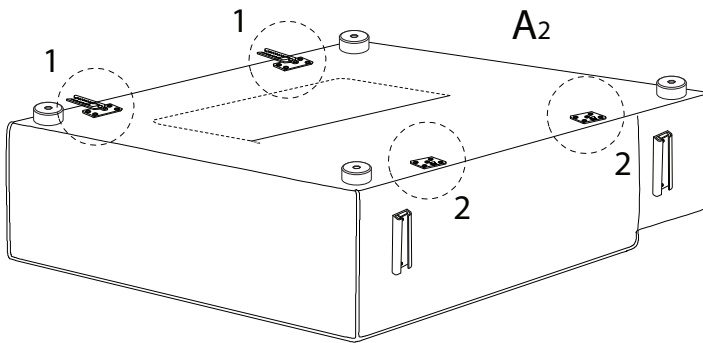


x 2

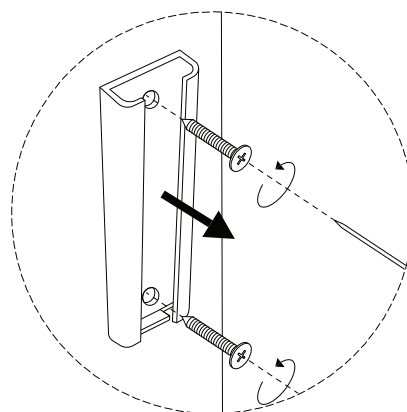
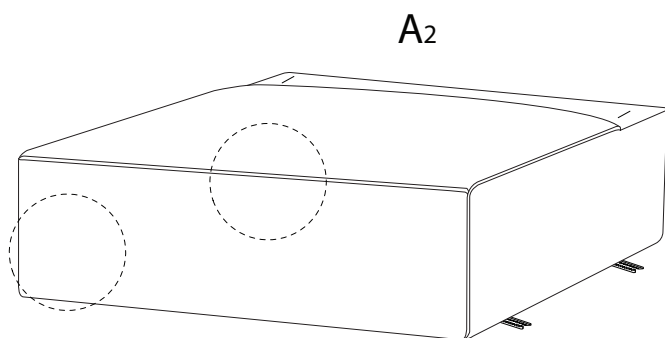
H



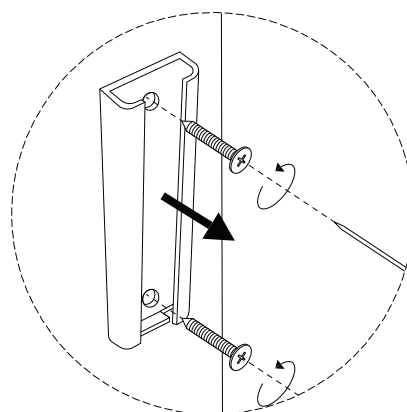
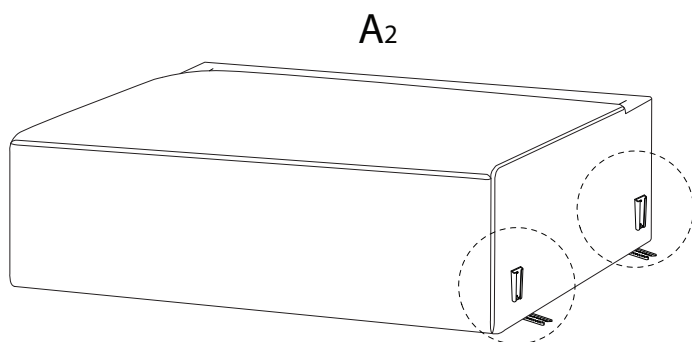
x 18



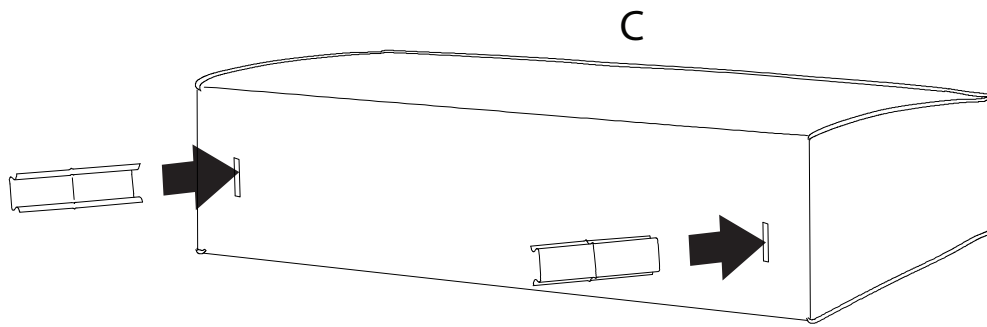
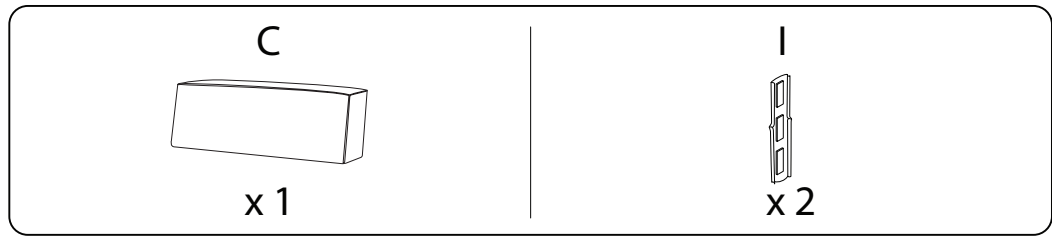
# 3R



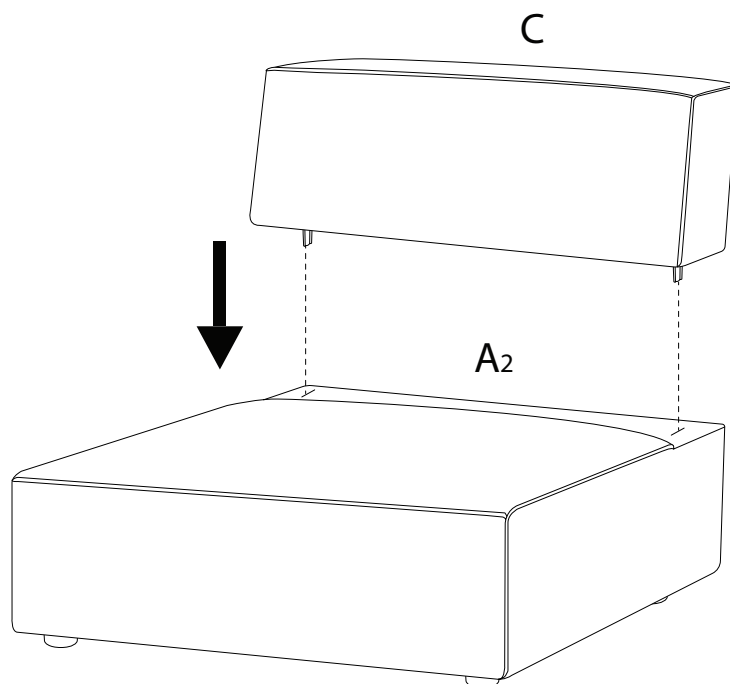
# 3L



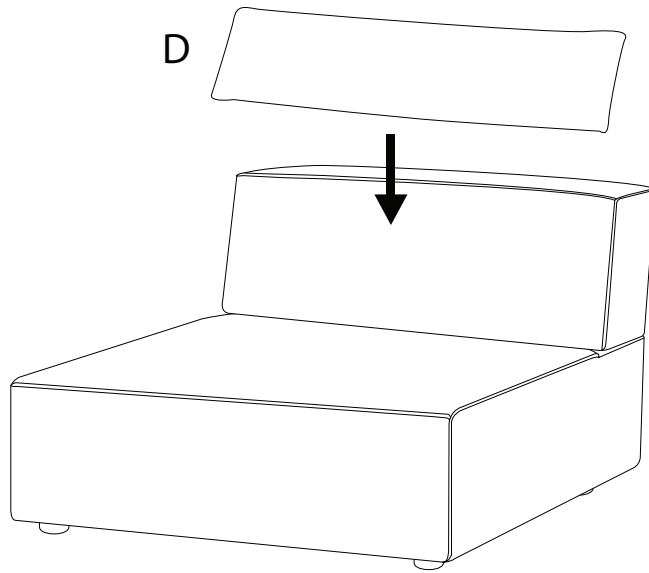
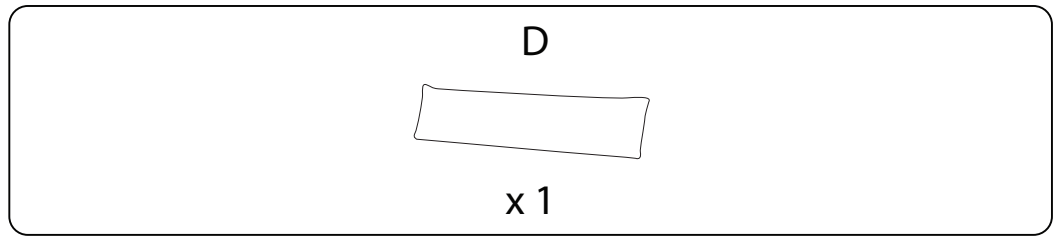
4



5



6





!

