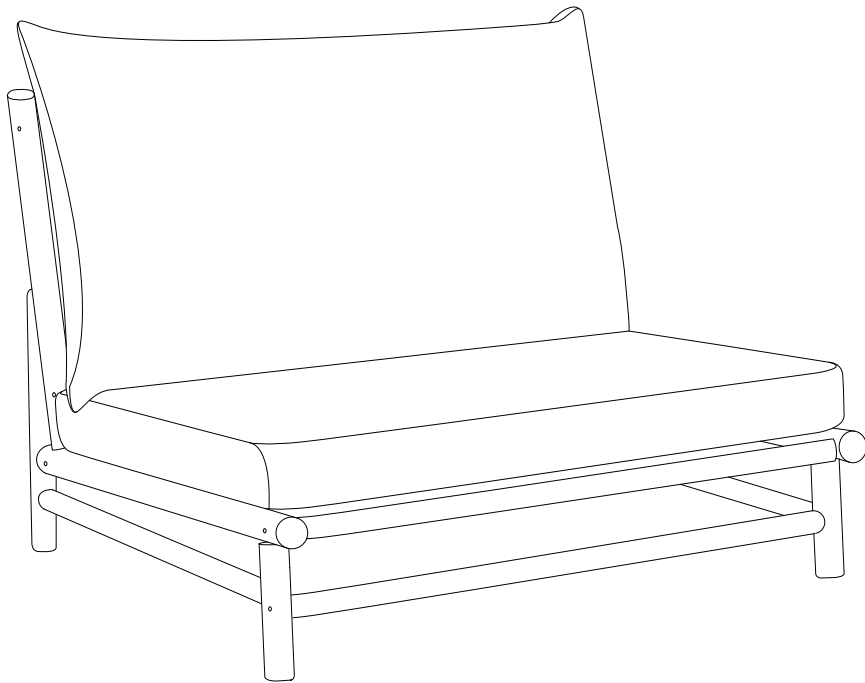
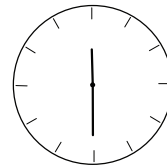
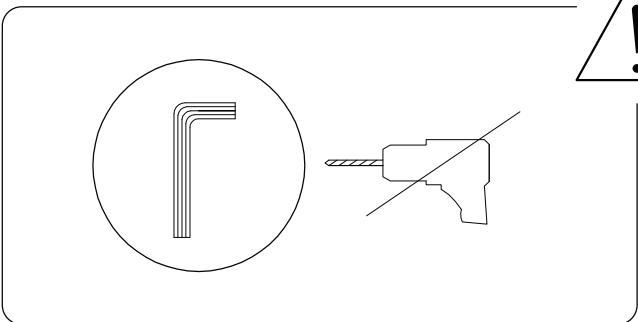
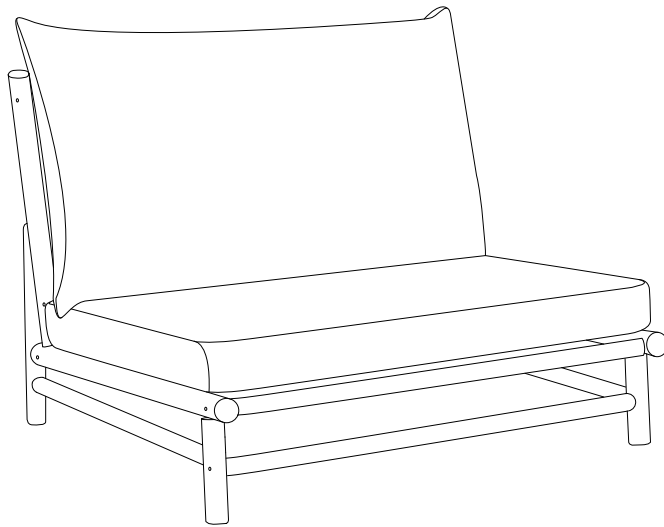
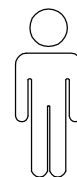
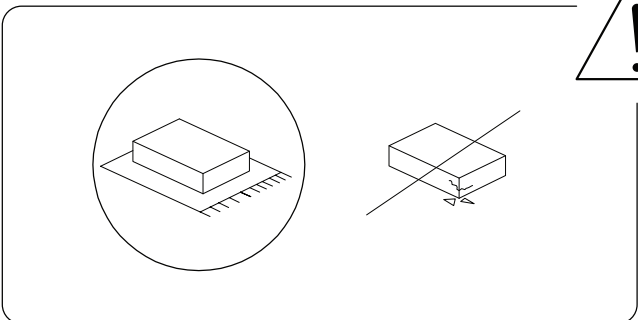


TODI

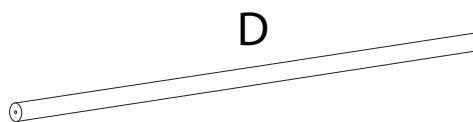
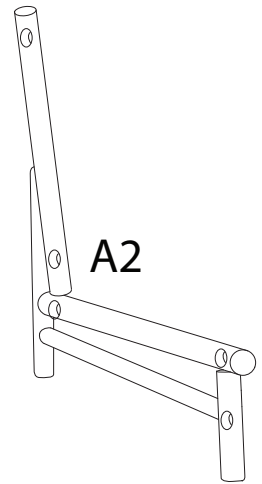
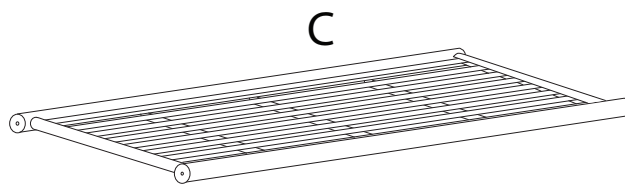
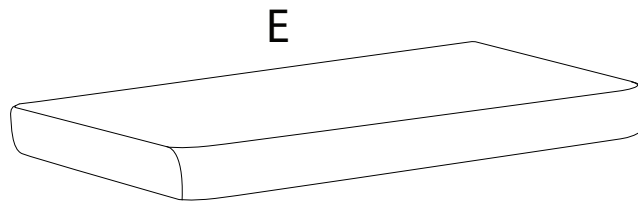
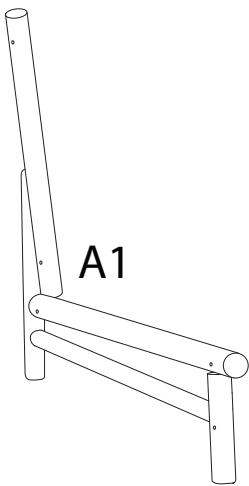
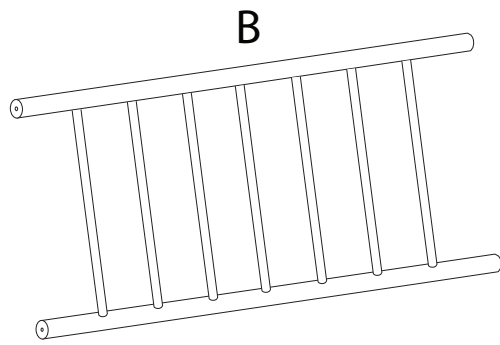
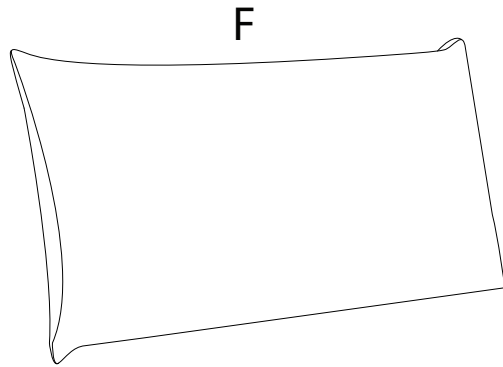




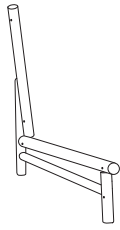
30'



1

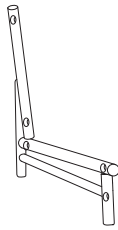


A1



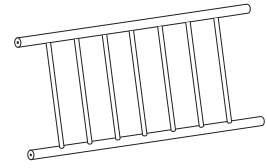
x 1

A2



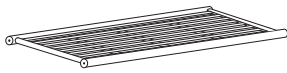
x 1

B



x 1

C



x 1

D



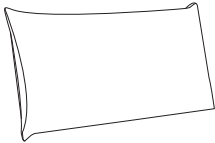
x 1

E



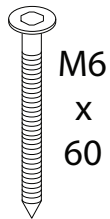
x 1

F



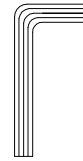
x 1

1



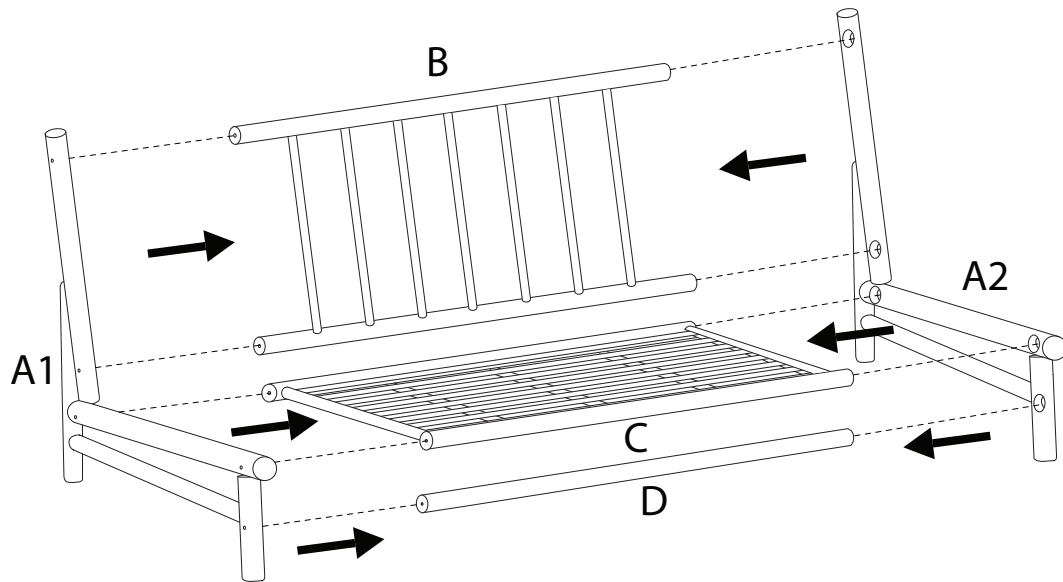
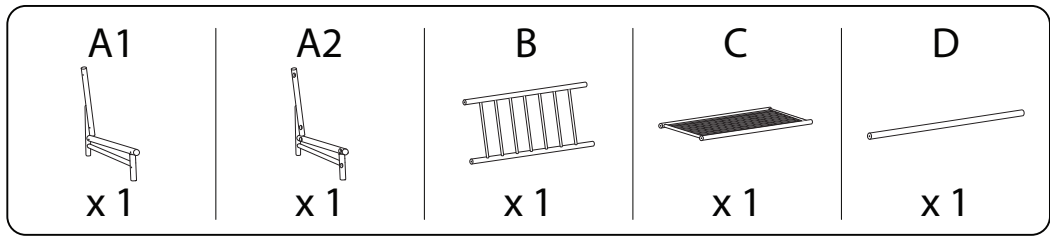
M6
x
60
x 10

2

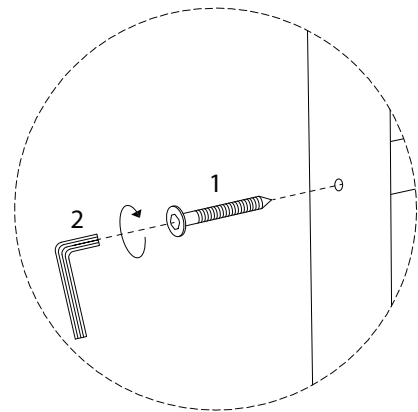
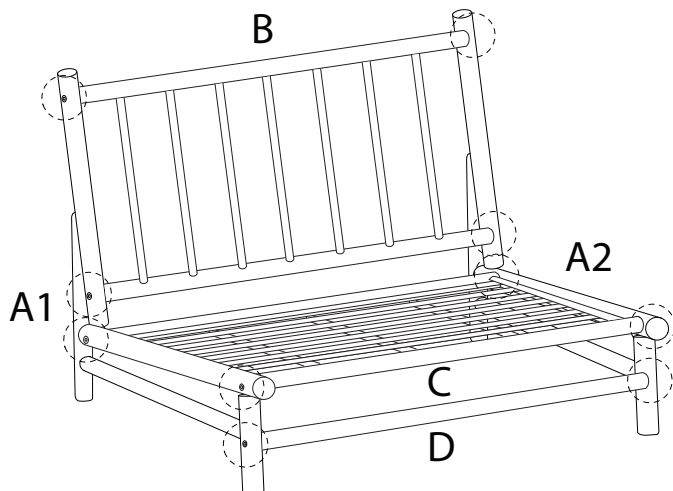
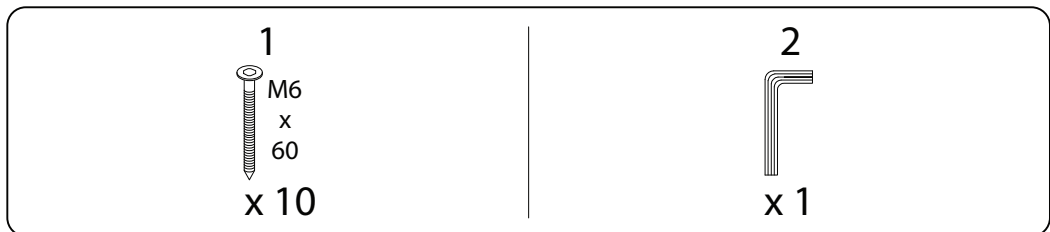


x 1

1



2



3

