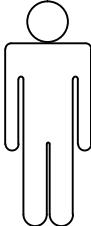
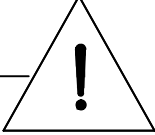
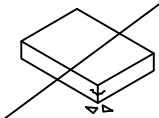
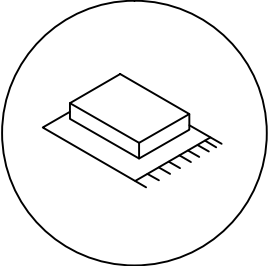
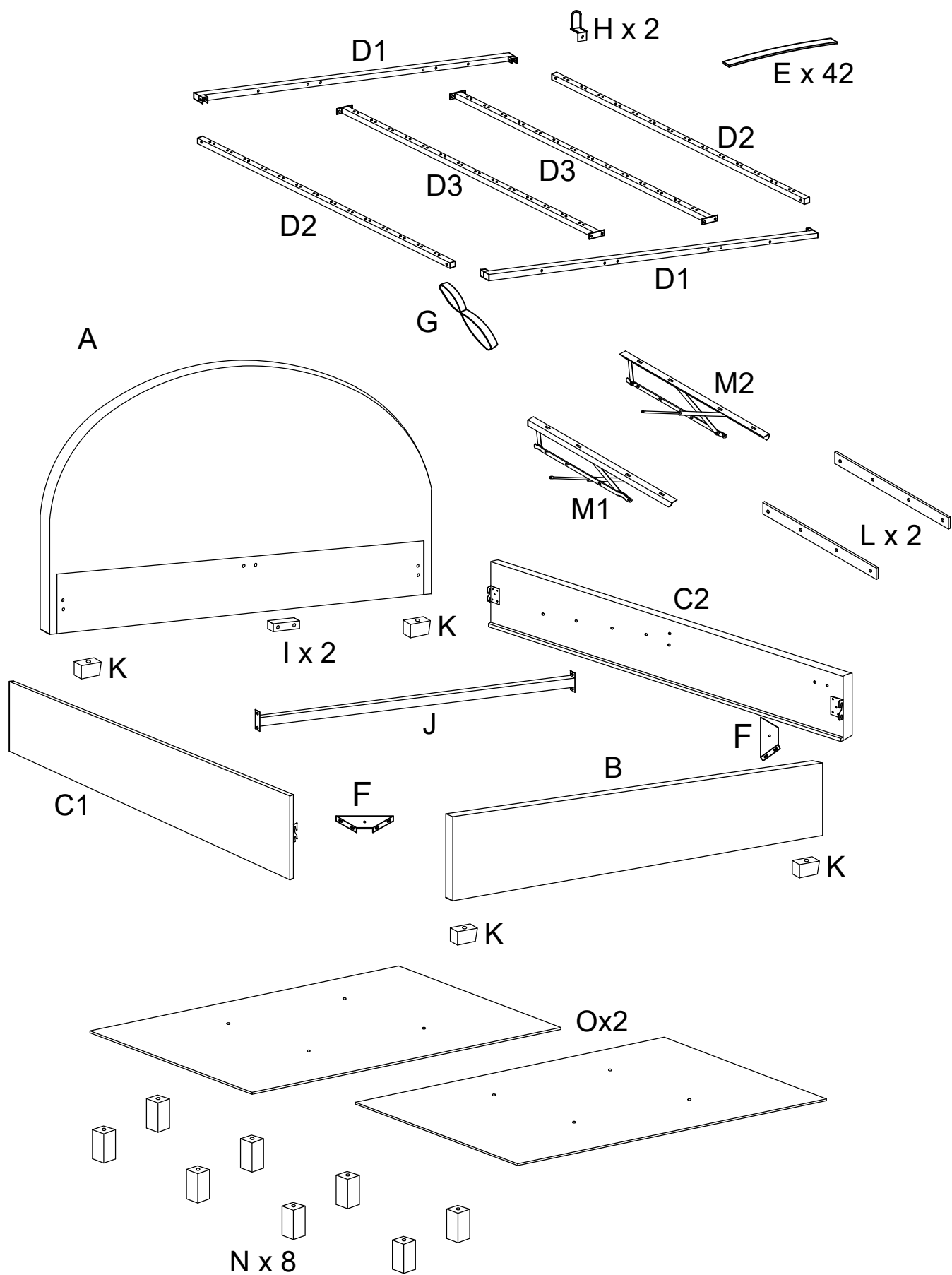


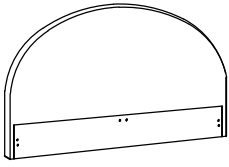
90'



2

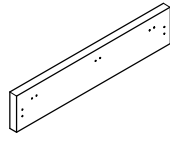


A



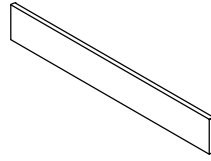
x 1

B



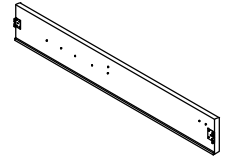
x 1

C1



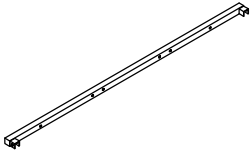
x 1

C2



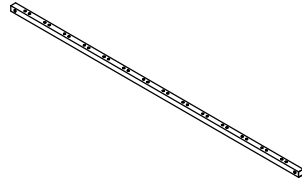
x 1

D1



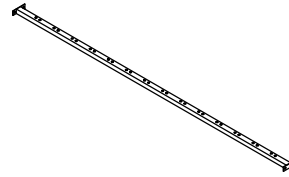
x 2

D2



x 2

D3



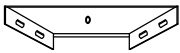
x 2

E



x 42

F



x 2

G



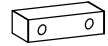
x 1

H



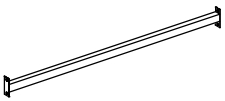
x 2

I



x 2

J



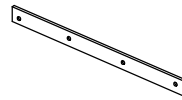
x 1

K



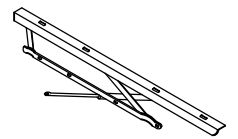
x 4

L



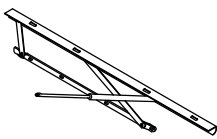
x 2

M1



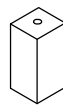
x 1

M2



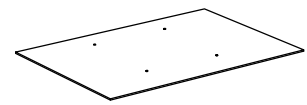
x 1

N



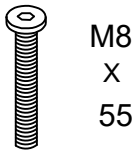
x 8

O



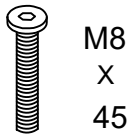
x 2

1



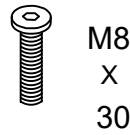
x 4

2



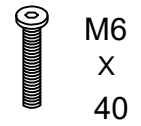
x 22

3



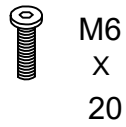
x 16

4



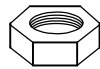
x 8

5



x 12

6



x 18

7



x 42

8



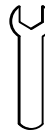
x 34

9



x 1

10



x 1

11



x 1

12



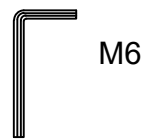
x 20

13



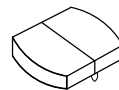
x 20

14



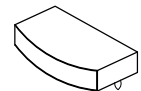
x 1

15



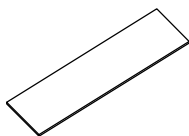
x 28

16



x 28

17



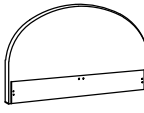

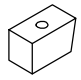
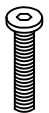
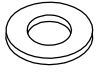

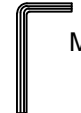
x 4

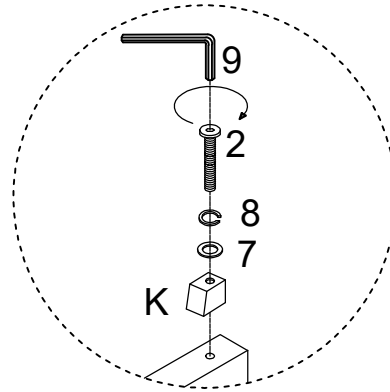
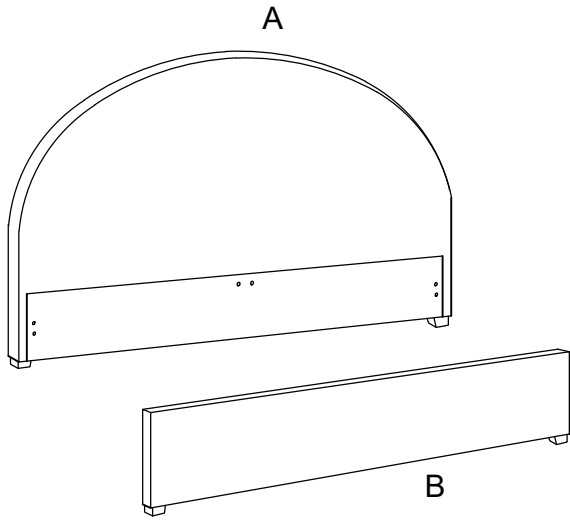
18



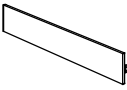
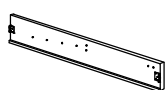

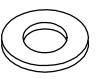


x 2

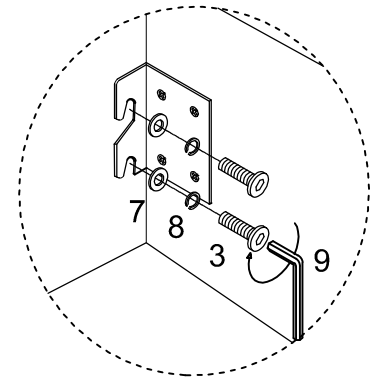
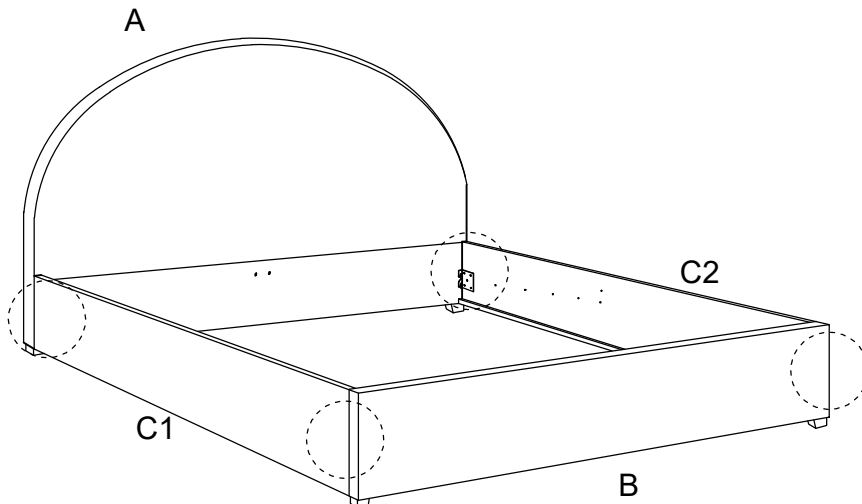
1

| | | | | | | |
|---|---|---|--|--|---|---|
| <p>A</p>  <p>x 1</p> | <p>B</p>  <p>x 1</p> | <p>K</p>  <p>x 4</p> | <p>2</p>  <p>M8 X 45</p> <p>x 4</p> | <p>7</p>  <p>M8</p> <p>x 4</p> | <p>8</p>  <p>M8</p> <p>x 4</p> | <p>9</p>  <p>M8</p> <p>x 1</p> |
|---|---|---|--|--|---|---|

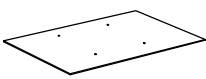
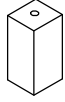
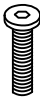
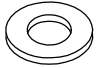
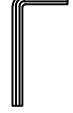


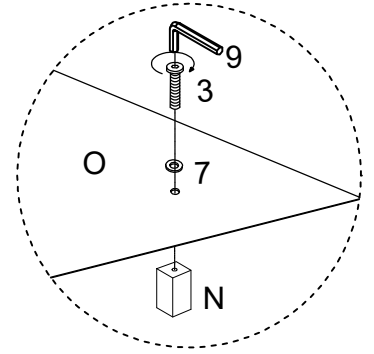
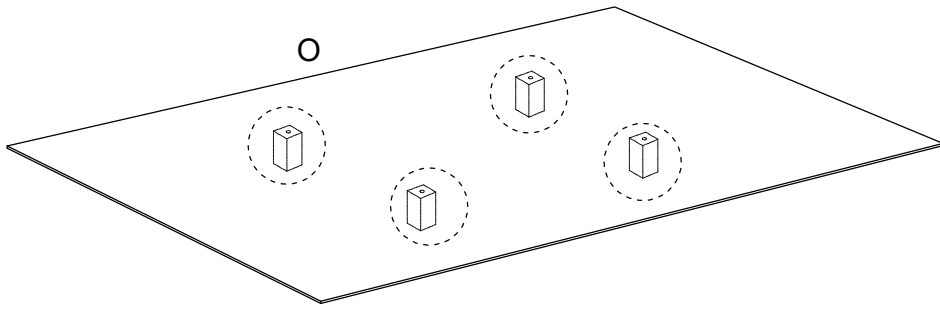
2

| | | | | | |
|--|--|--|--|---|---|
| <p>C1</p>  <p>x 1</p> | <p>C2</p>  <p>x 1</p> | <p>3</p>  <p>M8 X 30</p> <p>x 8</p> | <p>7</p>  <p>M8</p> <p>x 8</p> | <p>8</p>  <p>M8</p> <p>x 8</p> | <p>9</p>  <p>M8</p> <p>x 1</p> |
|--|--|--|--|---|---|

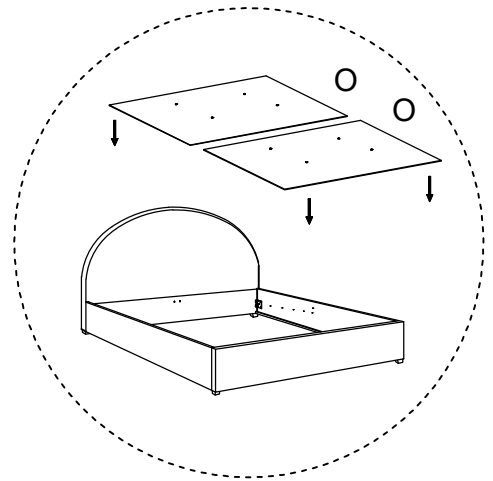
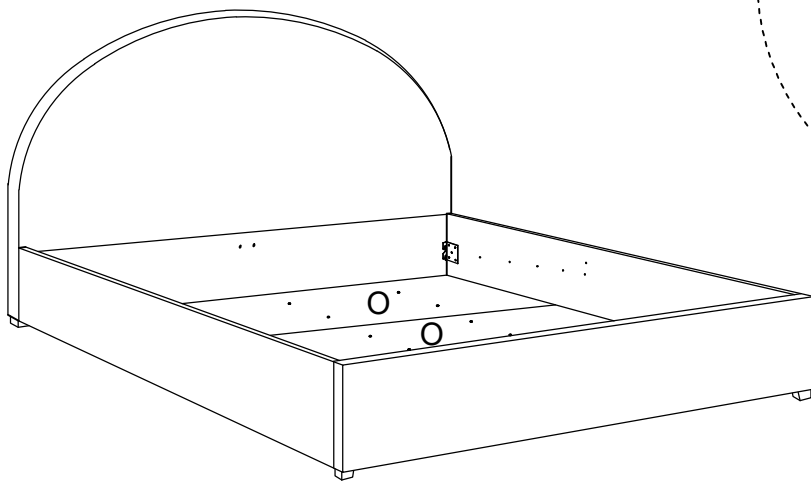


3

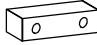
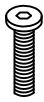
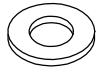

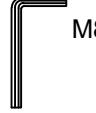
| | | | | |
|---|---|--|---|---|
| <p>O</p>  <p>x 2</p> | <p>N</p>  <p>x 8</p> | <p>3</p>  <p>M8 X 30</p> <p>x 8</p> | <p>7</p>  <p>M8</p> <p>x 8</p> | <p>9</p>  <p>M8</p> <p>x 1</p> |
|---|---|--|---|---|

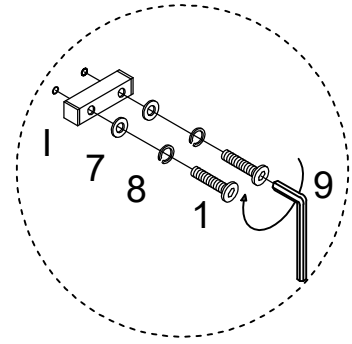
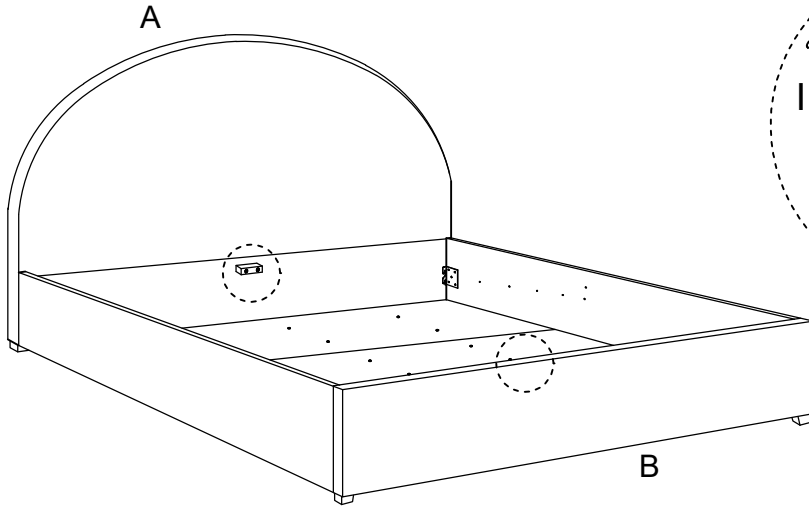


4

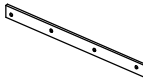

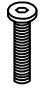


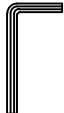


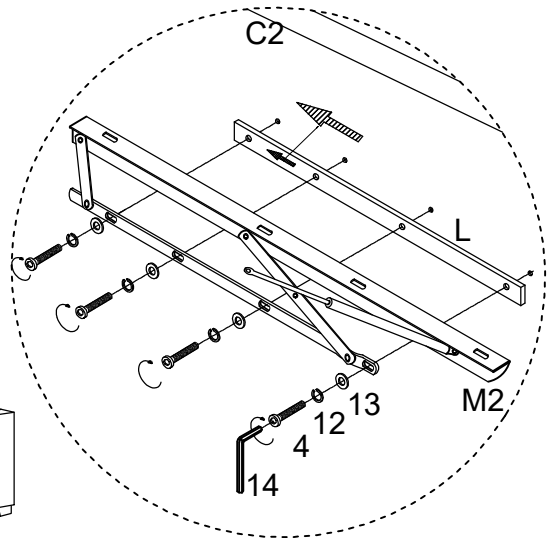
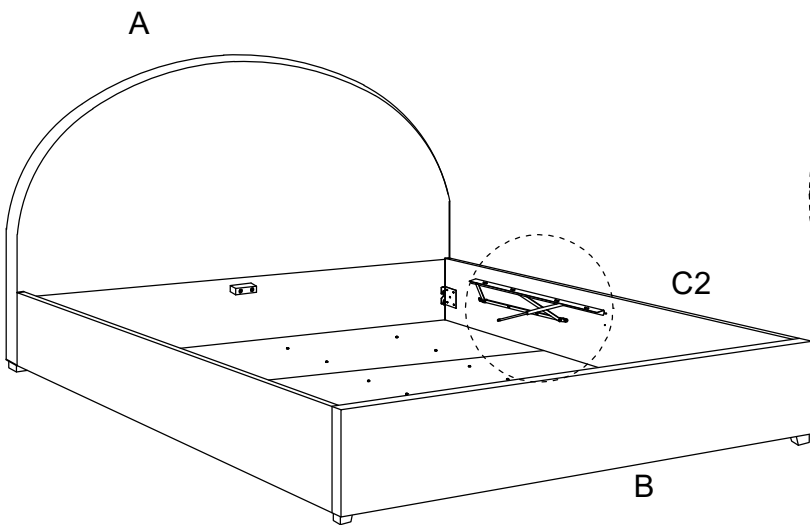
5

| | | | | |
|---|--|---|---|---|
| 1  x 2 | 1 M8 X 55  x 4 | 7 M8  x 4 | 8 M8  x 4 | 9 M8  x 1 |
|---|--|---|---|---|

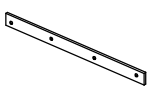
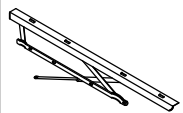






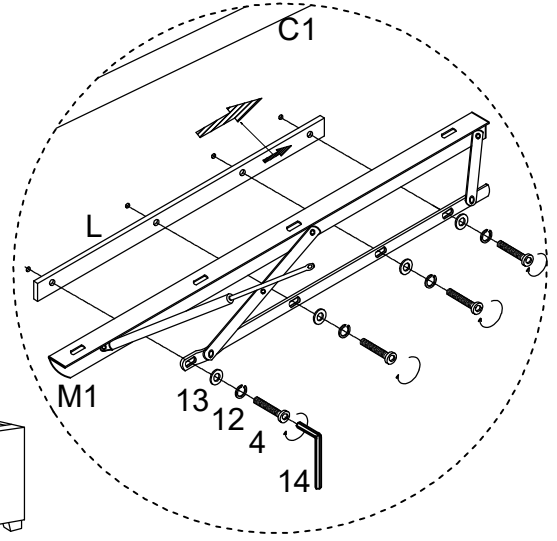
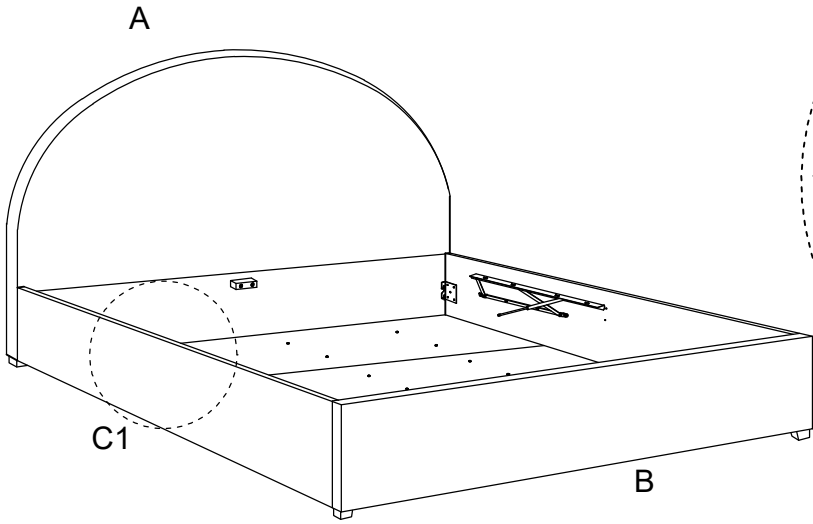
6

| | | | | | |
|---|--|--|---|--|--|
| L  x 1 | M2  x 1 | 4 M6 X 40  x 4 | 12 M6  x 4 | 13 M6  x 4 | 14 M6  x 1 |
|---|--|--|---|--|--|

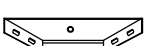
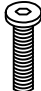


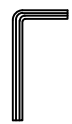


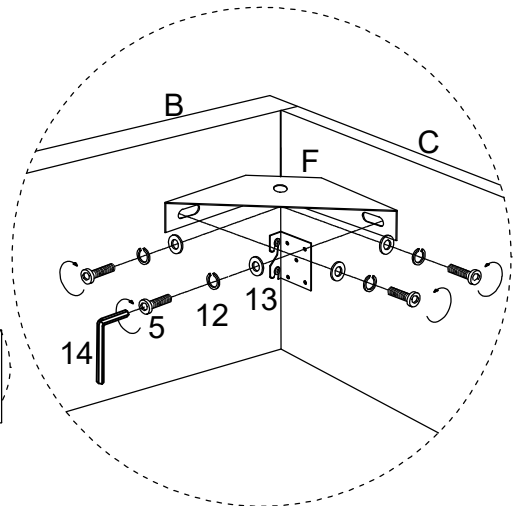
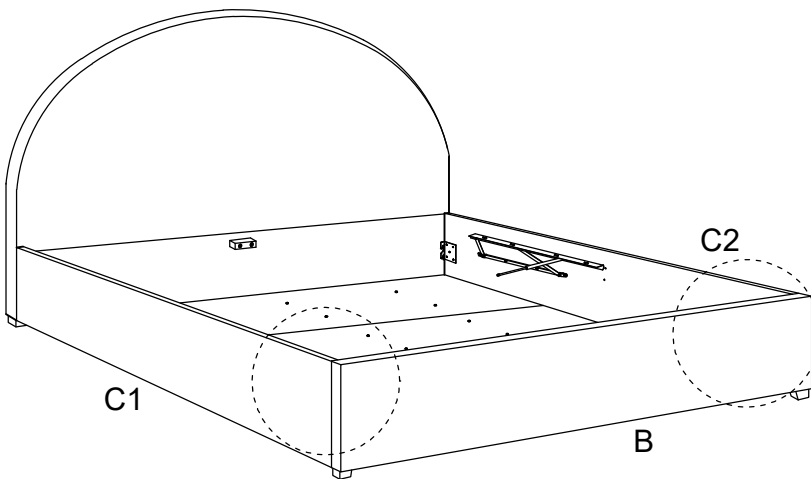
7

| | | | | | |
|---|--|--|---|--|--|
| <p>L</p>  <p>x 1</p> | <p>M1</p>  <p>x 1</p> | <p>4</p>  <p>M6 X 40</p> <p>x 4</p> | <p>12</p>  <p>M6</p> <p>x 4</p> | <p>13</p>  <p>M6</p> <p>x 4</p> | <p>14</p>  <p>M6</p> <p>x 1</p> |
|---|--|--|---|--|--|

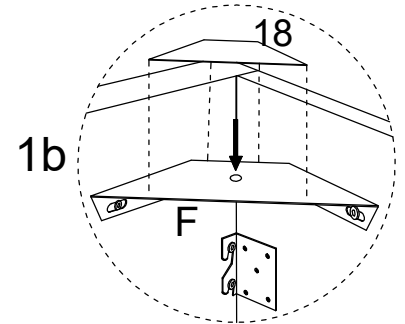
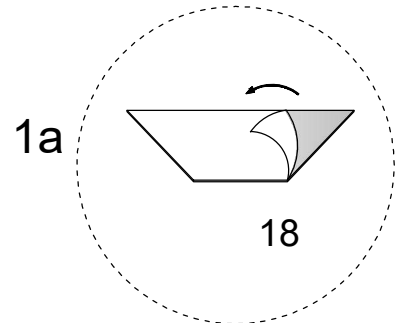
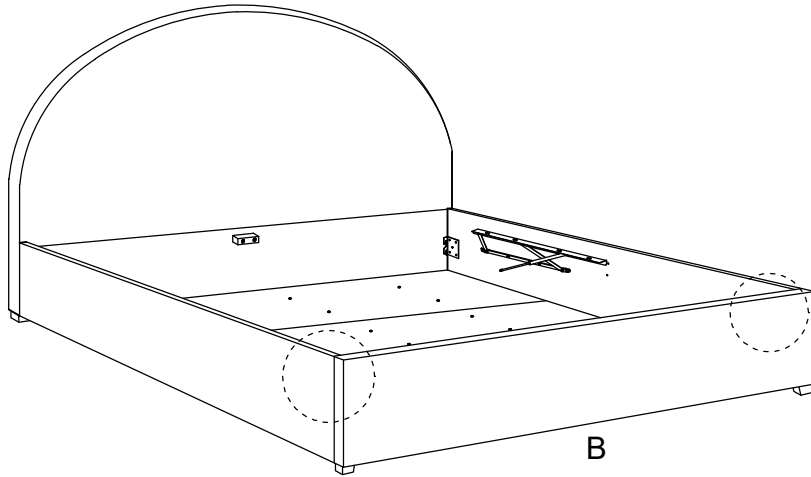
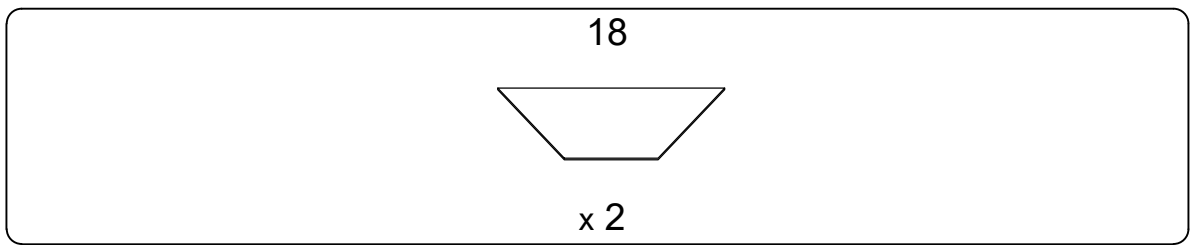


8

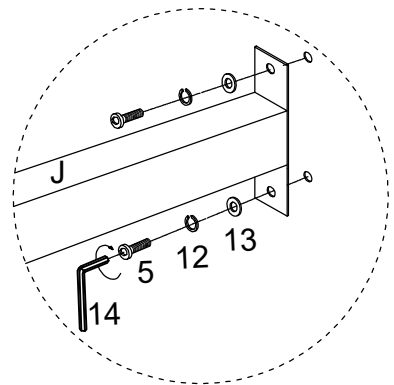
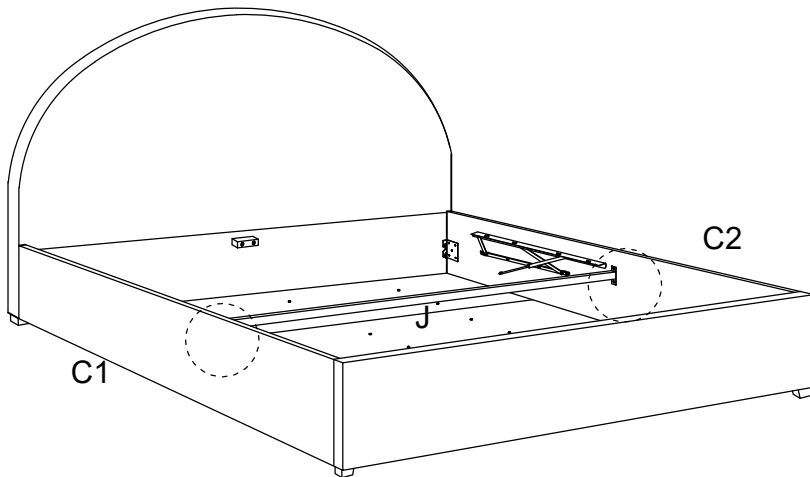
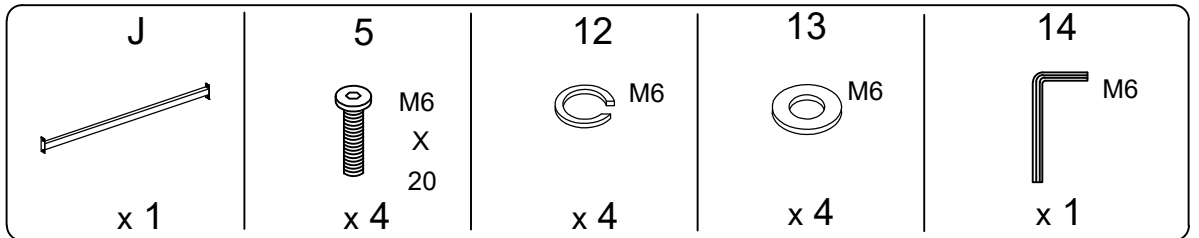
| | | | | |
|---|--|--|--|--|
| <p>F</p>  <p>x 2</p> | <p>5</p>  <p>M6 X 20</p> <p>x 8</p> | <p>12</p>  <p>M6</p> <p>x 8</p> | <p>13</p>  <p>M6</p> <p>x 8</p> | <p>14</p>  <p>M6</p> <p>x 1</p> |
|---|--|--|--|--|

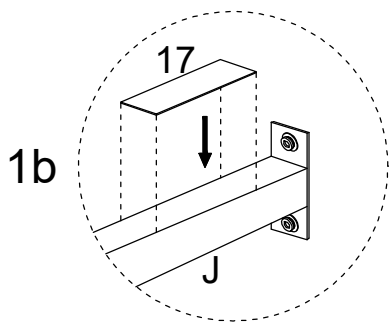
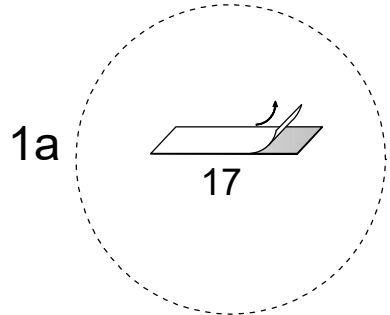
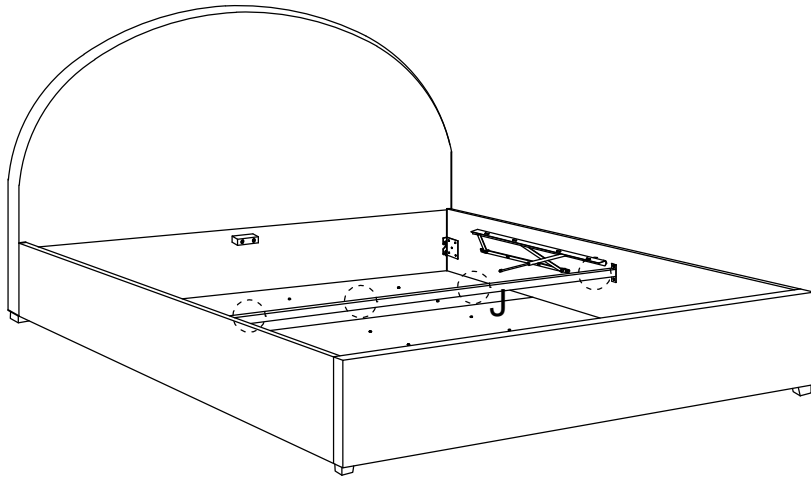
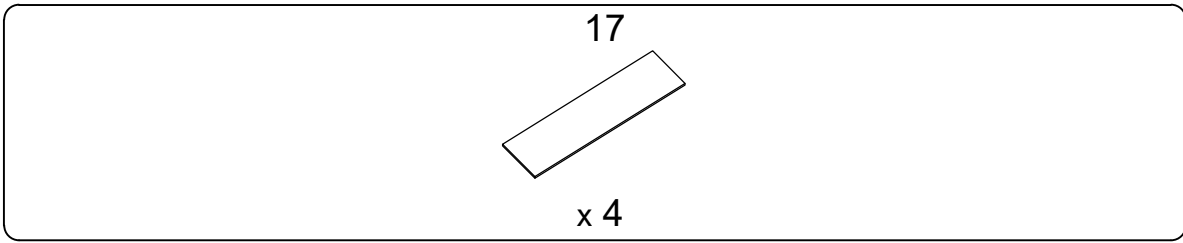


9



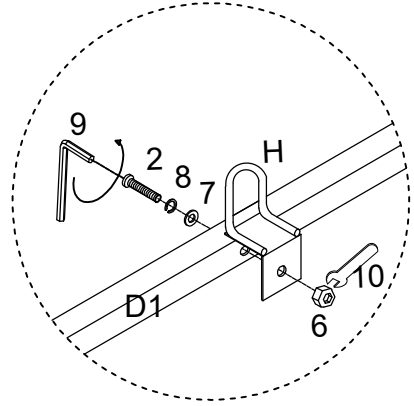
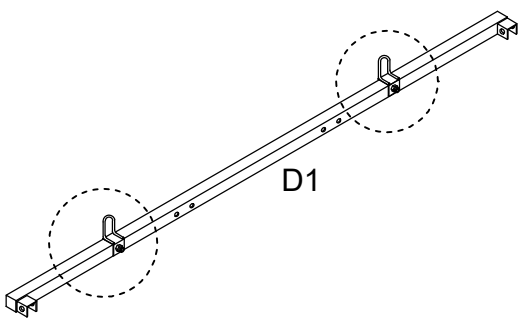
10





12

| | | | | | | | |
|-----|-----|-----|-----|-----|-----|-----|-----|
| D1 | H | 2 | 6 | 7 | 8 | 9 | 10 |
| | | | | | | | |
| x 1 | x 2 | x 2 | x 2 | x 2 | x 2 | x 1 | x 1 |

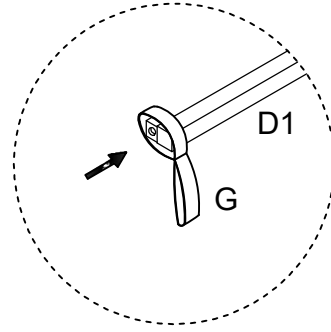
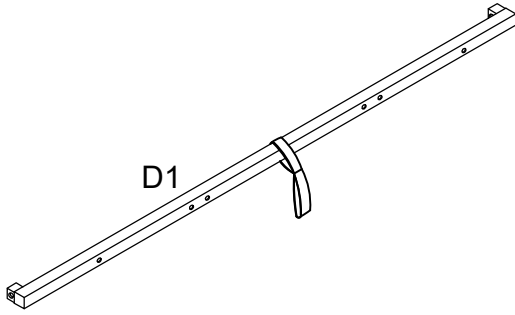


13

G



x 1



14

D2



x 2

2



M8
x
45

x 4

6



x 4

7



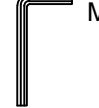
x 4

8



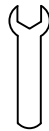
x 4

9

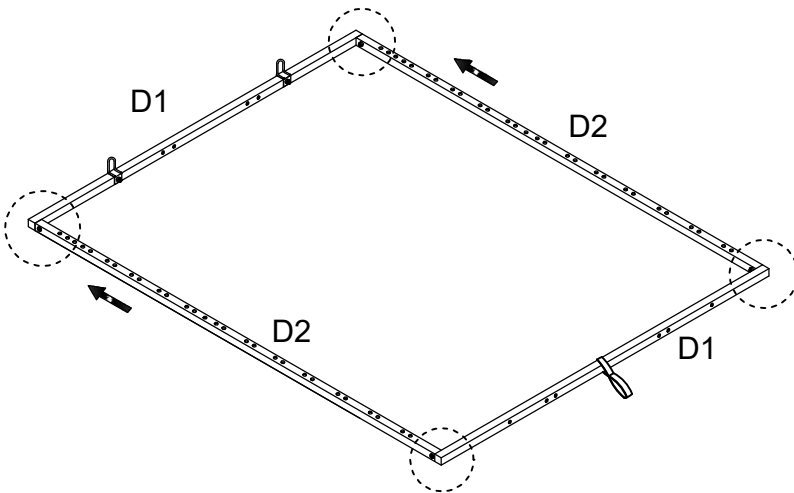


x 1

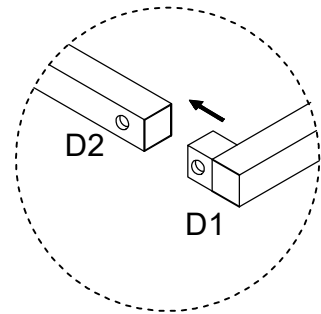
10



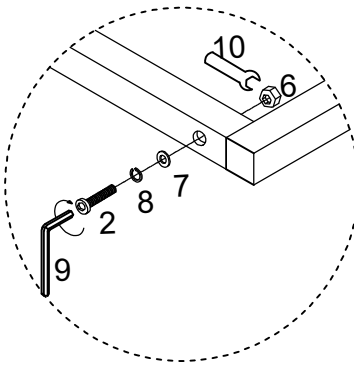
x 1




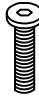
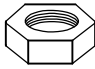


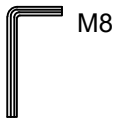
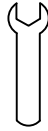
1a

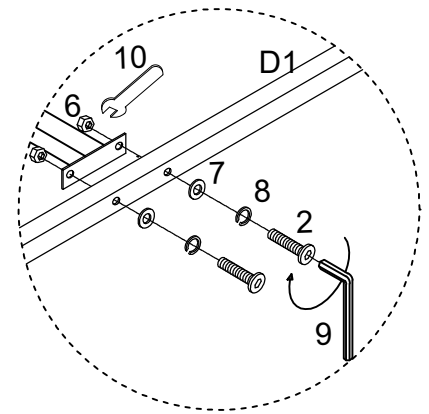
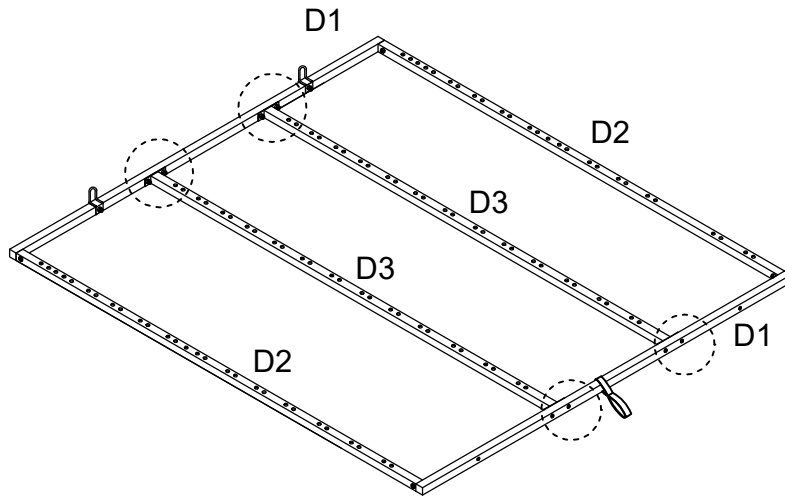


1b

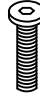
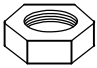


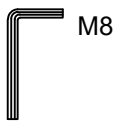
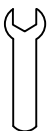


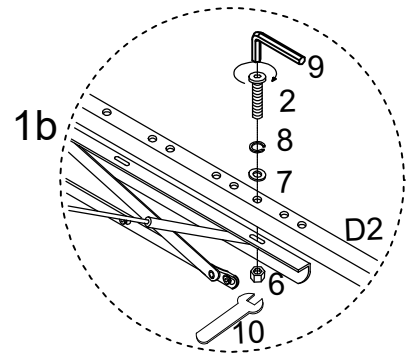
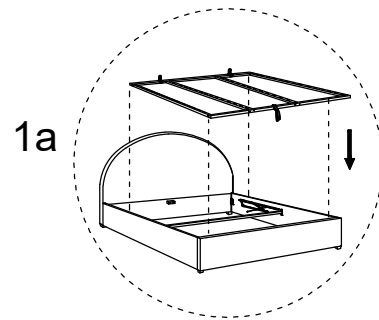
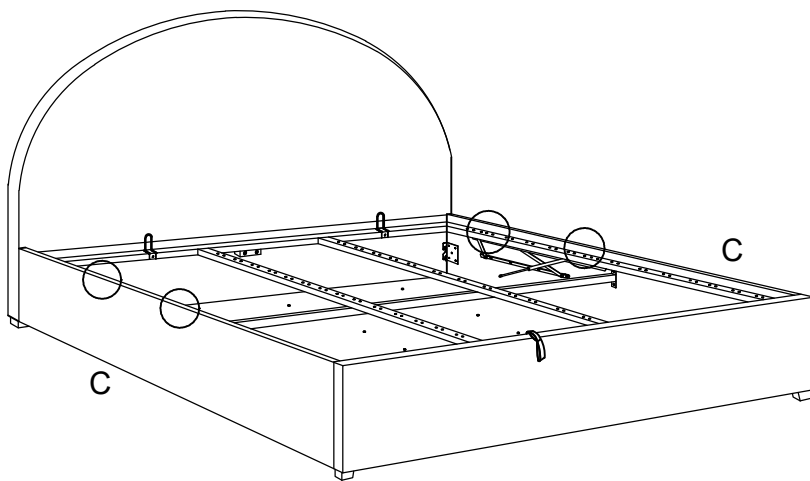
15

| | | | | | | |
|--|--|---|---|--|---|--|
| D3  x 2 | 2 M8 X 45  x 8 | 6  x 8 | 7  M8 x 8 | 8  M8 x 8 | 9  M8 x 1 | 10  x 1 |
|--|--|---|---|--|---|--|


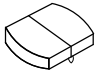
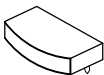


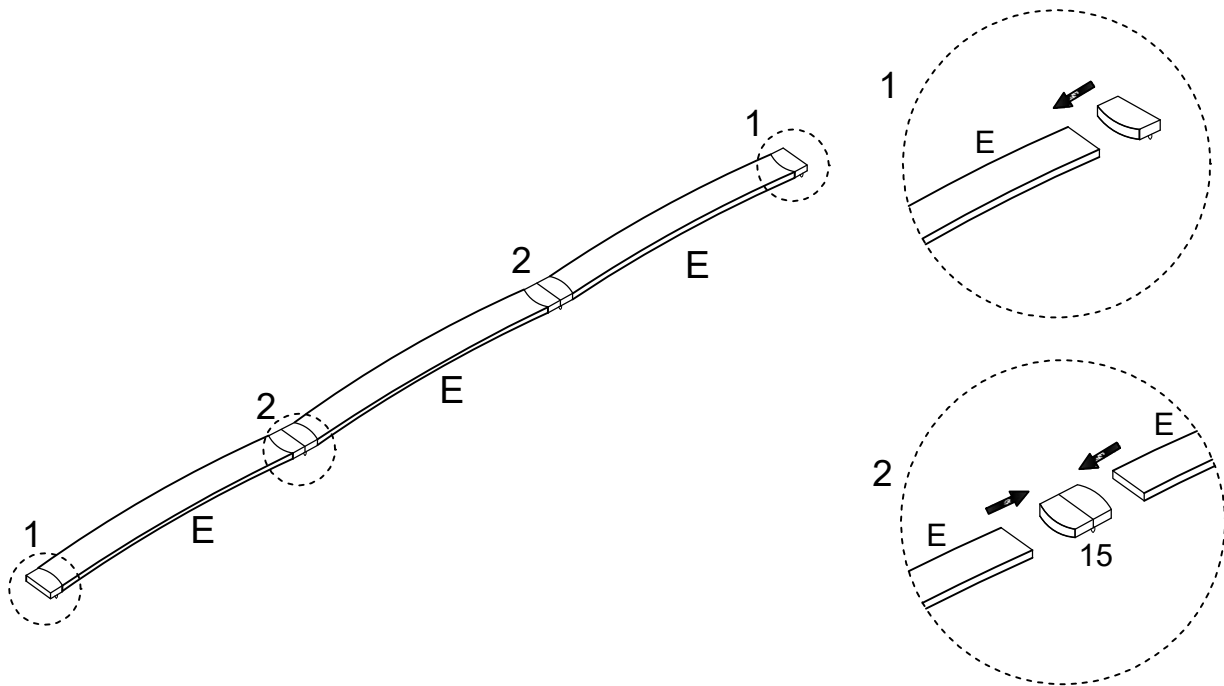
16

| | | | | | |
|--|---|---|--|---|--|
| 2 M8 X 45  x 4 | 6  x 4 | 7  M8 x 4 | 8  M8 x 4 | 9  M8 x 1 | 10  x 1 |
|--|---|---|--|---|--|

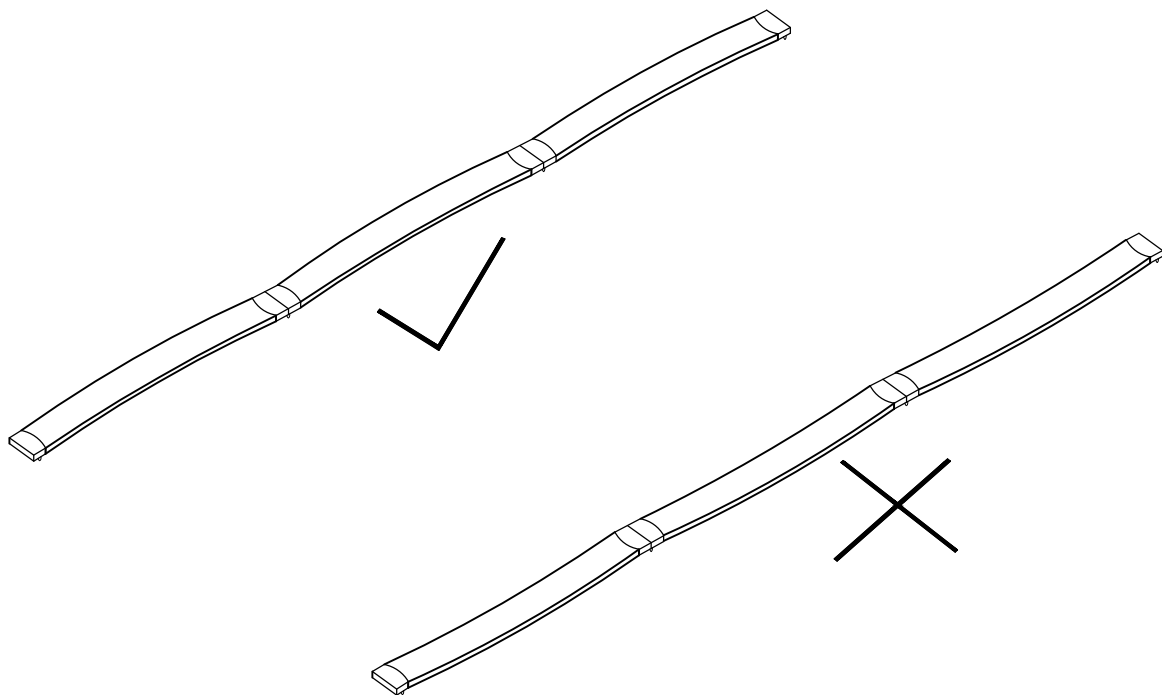


17x14

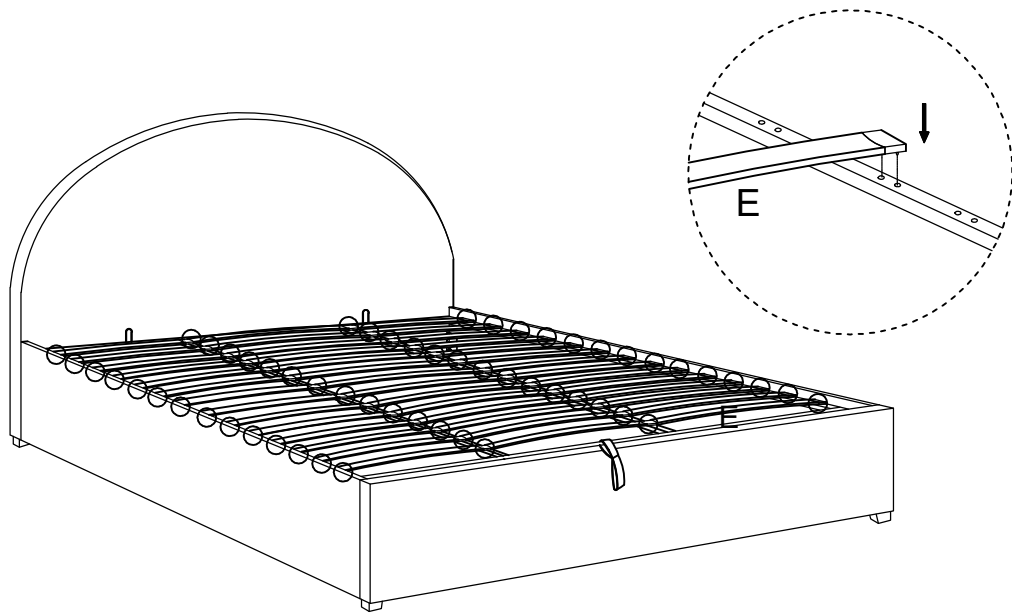
| | | |
|---|--|--|
| <p>E</p>  <p>x 3</p> | <p>15</p>  <p>x 2</p> | <p>16</p>  <p>x 2</p> |
|---|--|--|



!



18

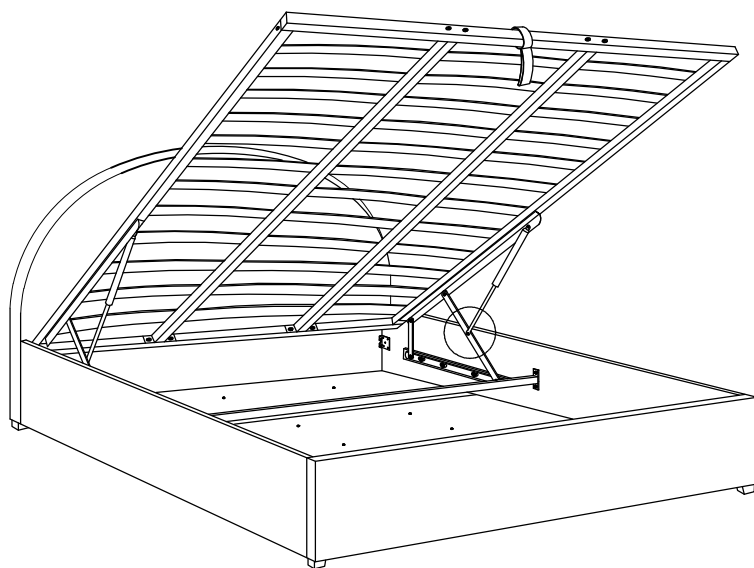


19

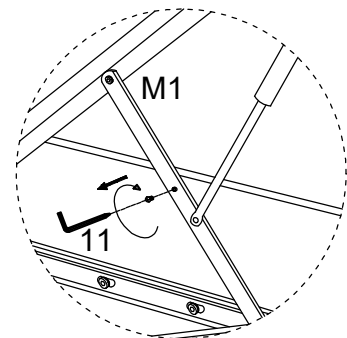
11



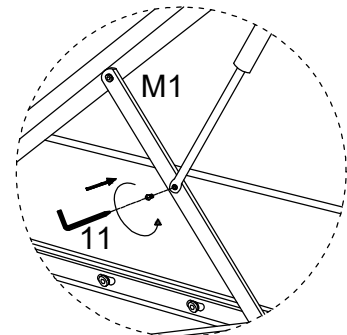
x 1



1a



1b

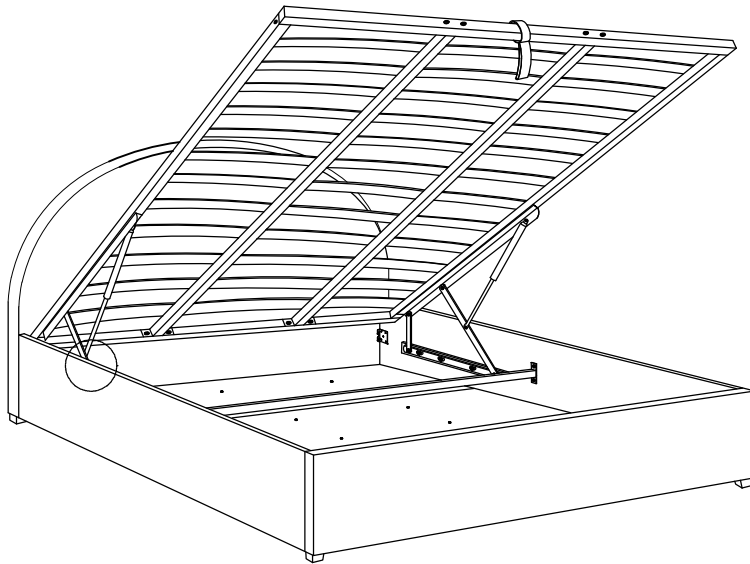


20

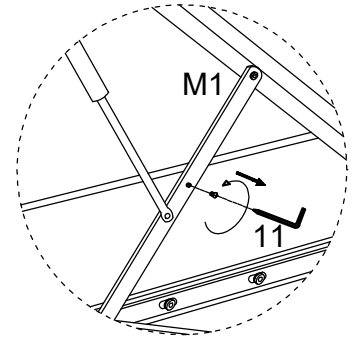
11



x 1



1a



1b

