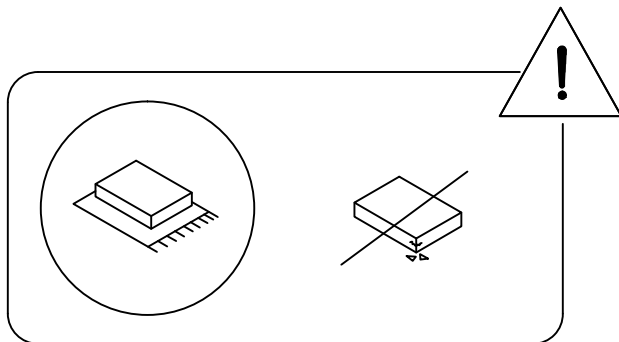
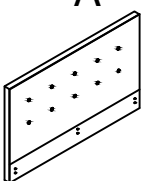
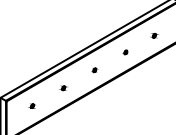
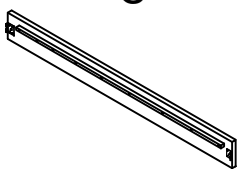
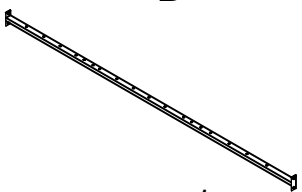
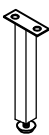
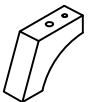
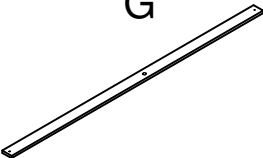
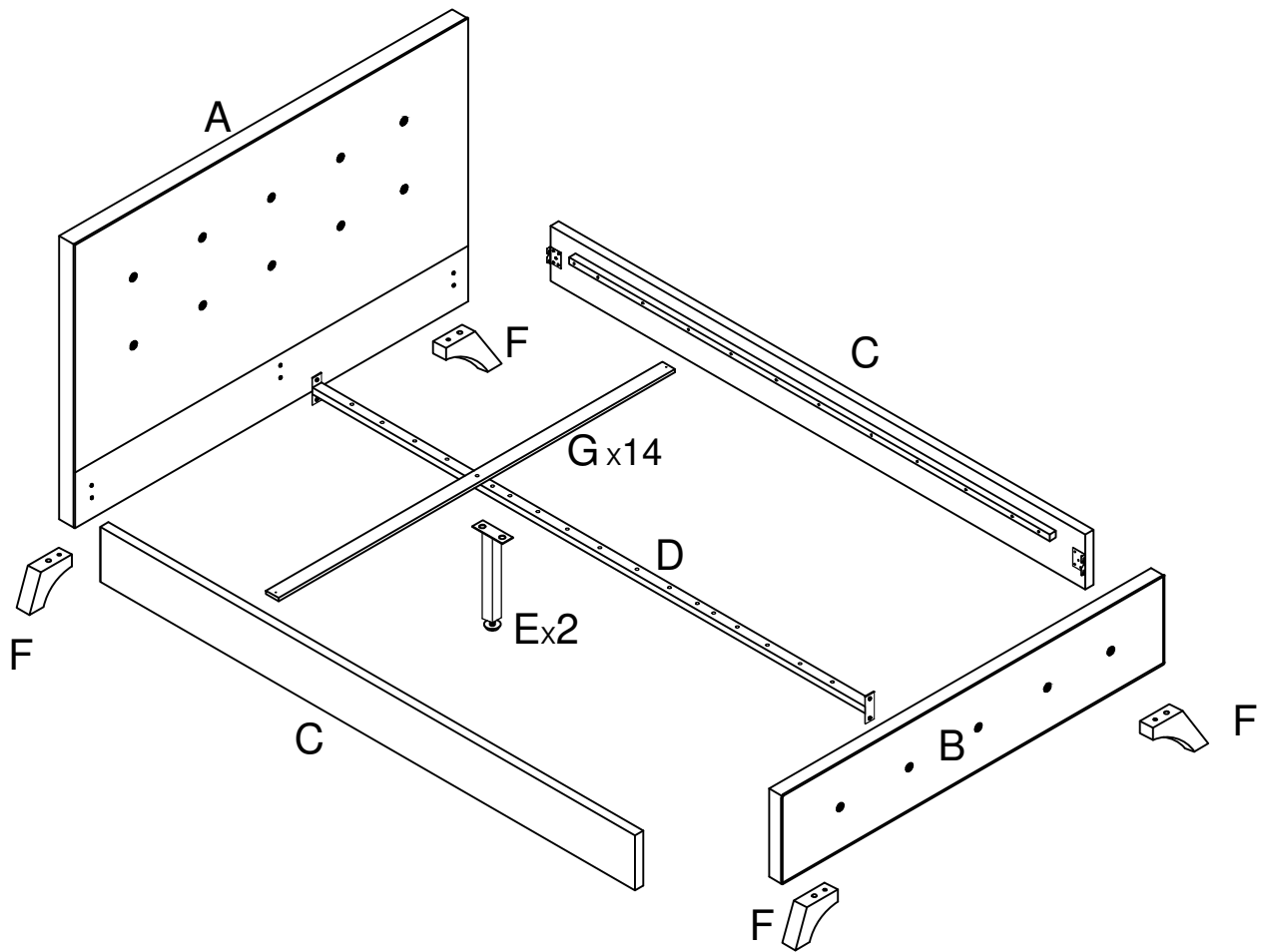


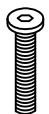


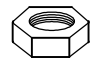
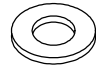

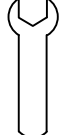

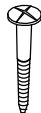
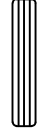
45'



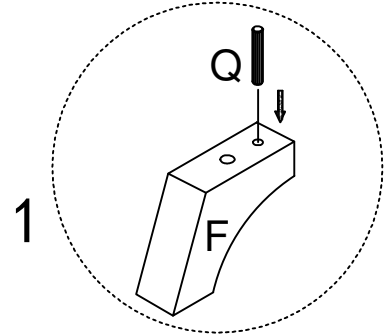
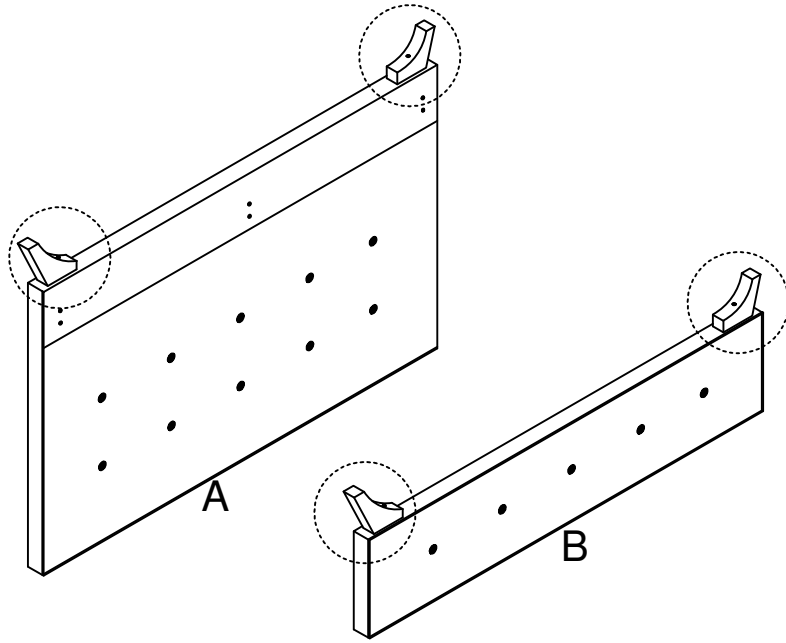
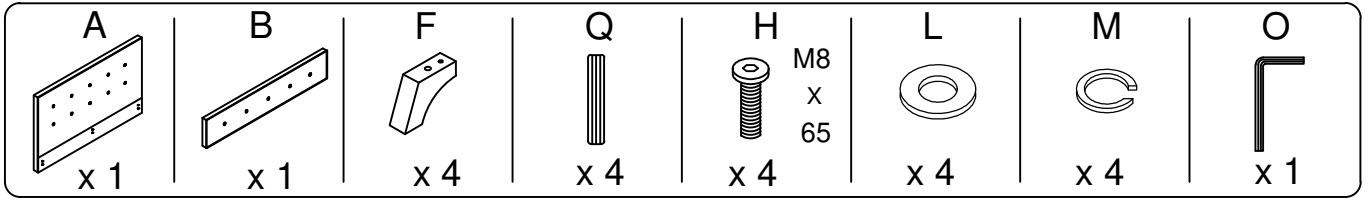
2

<p>A</p>  <p>x 1</p>	<p>B</p>  <p>x 1</p>	<p>C</p>  <p>x 2</p>	<p>D</p>  <p>x 1</p>
<p>E</p>  <p>x 2</p>	<p>F</p>  <p>x 4</p>	<p>G</p>  <p>x 14</p>	

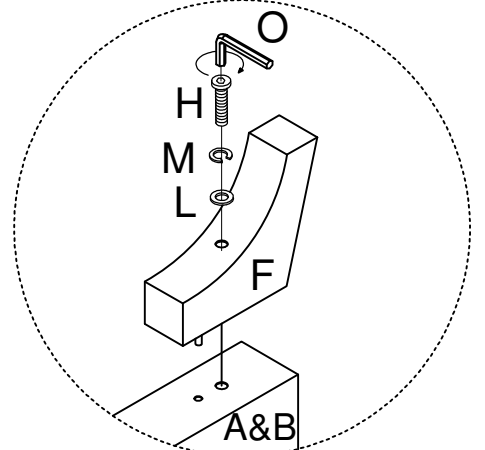


<p>H</p>  <p>M8 x 65</p> <p>x 4</p>	<p>I</p>  <p>M8 x 40</p> <p>x 18</p>	<p>J</p>  <p>M8 x 30</p> <p>x 12</p>	<p>K</p>  <p>x 18</p>	<p>L</p>  <p>x 34</p>
<p>M</p>  <p>x 20</p>	<p>N</p>  <p>x 1</p>	<p>O</p>  <p>x 1</p>	<p>P</p>  <p>M4 x 25</p> <p>x 28</p>	<p>Q</p>  <p>x 4</p>

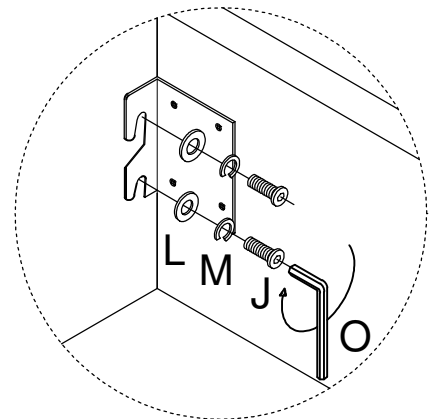
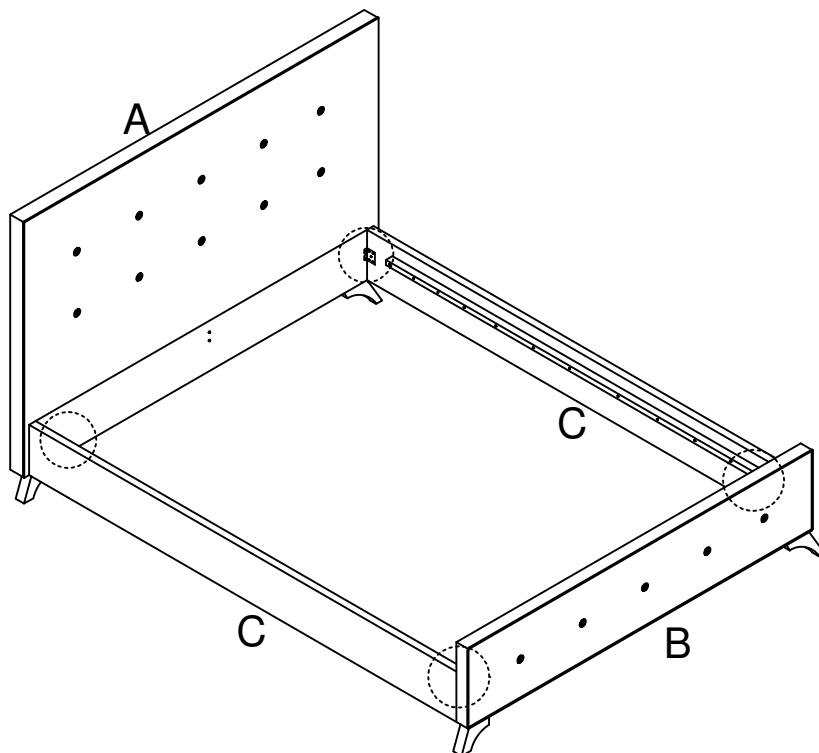
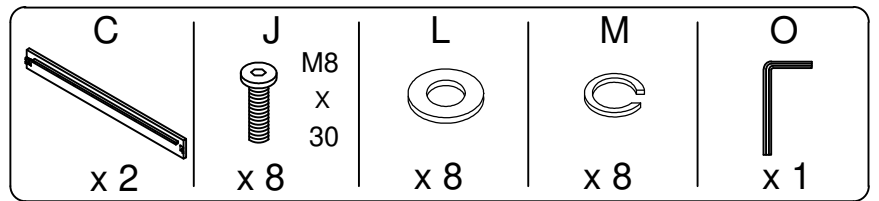
1



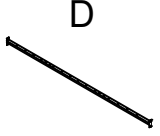


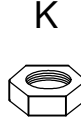
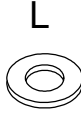

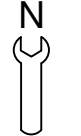

2

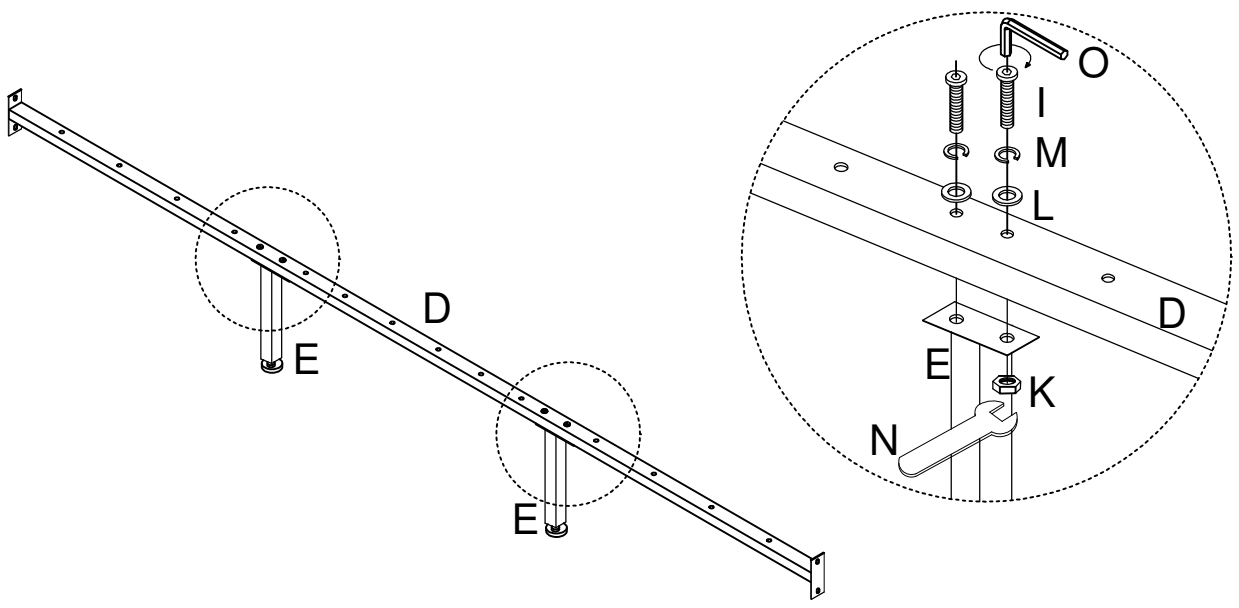


2


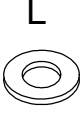




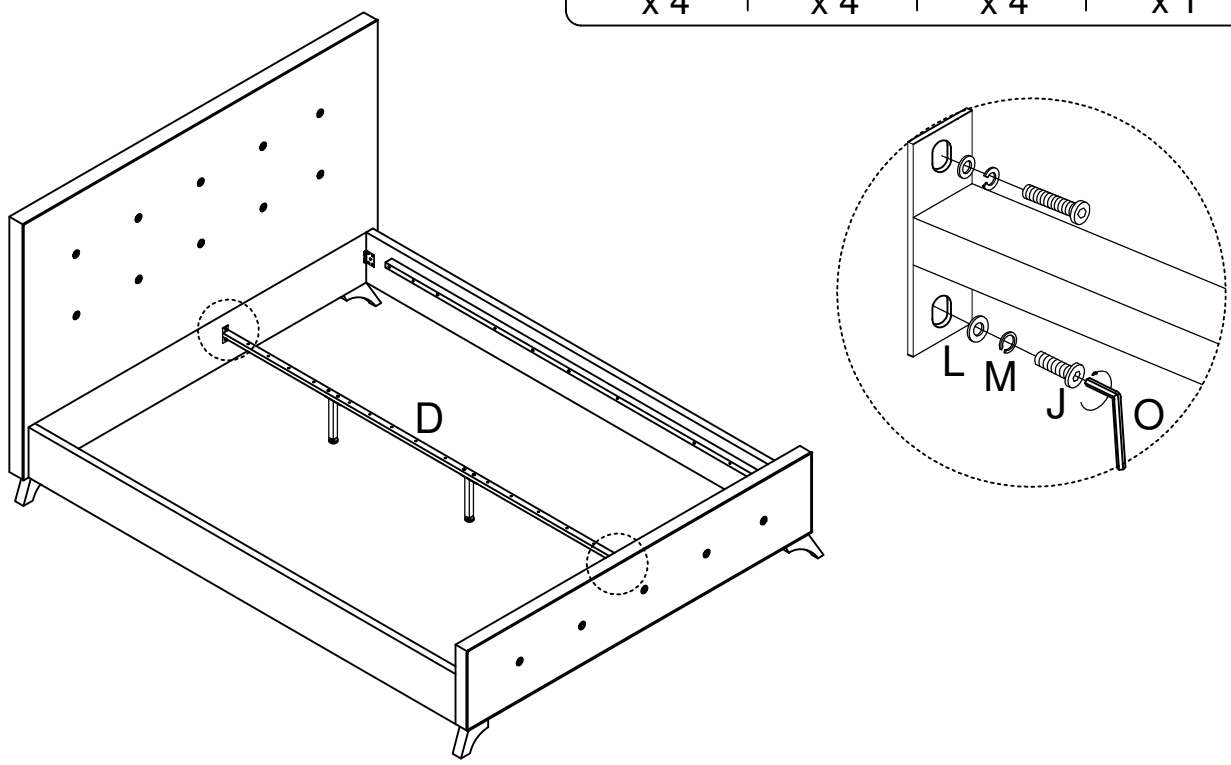
3

 D x 1	 E x 2	 I M8 x 40 x 4	 K x 4	 L x 4	 M x 4	 N x 1	 O x 1
--	--	---	--	--	--	--	--

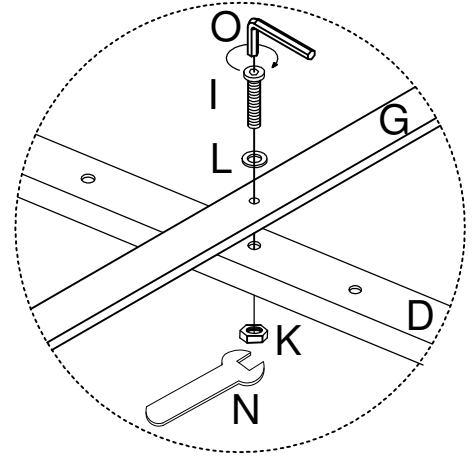
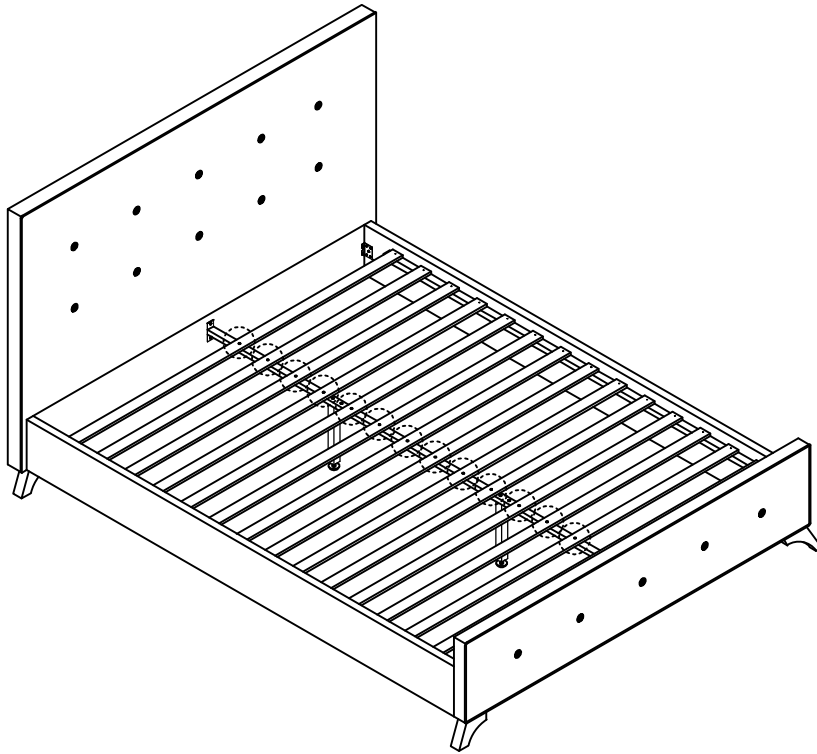
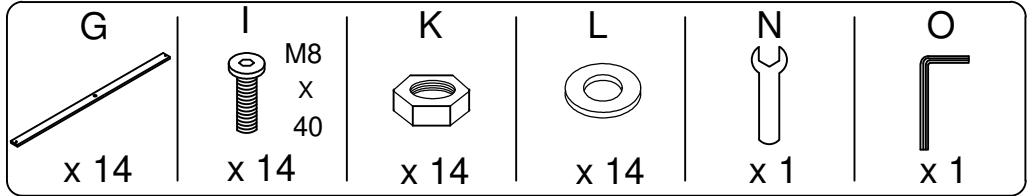


4

 J M8 x 30 x 4	 L x 4	 M x 4	 O x 1
--	---	---	---



5



6

