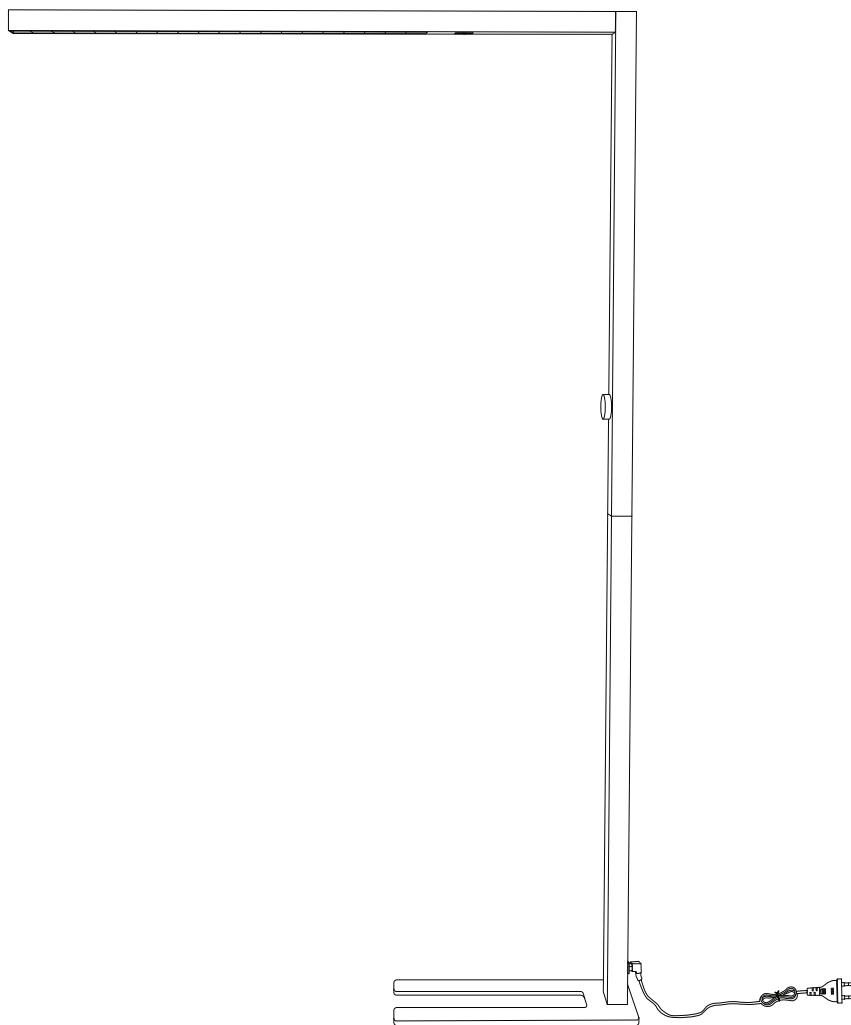
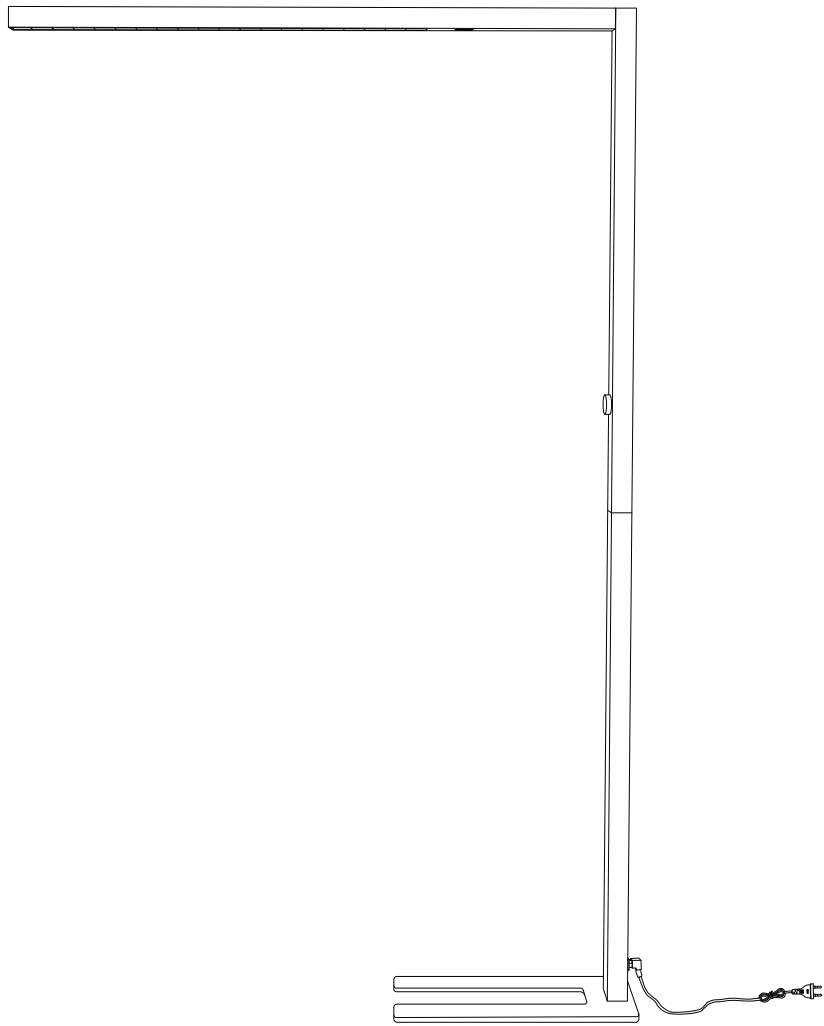
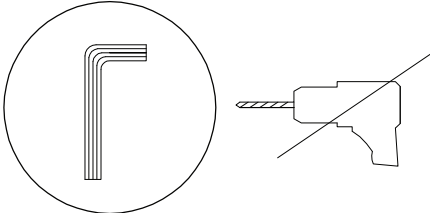

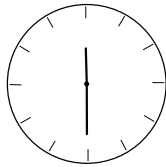
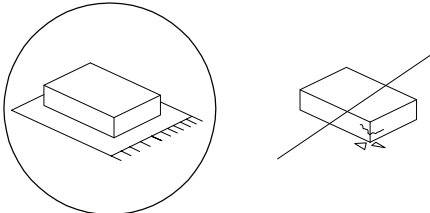

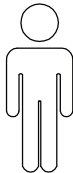


LYNX

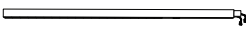


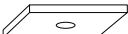



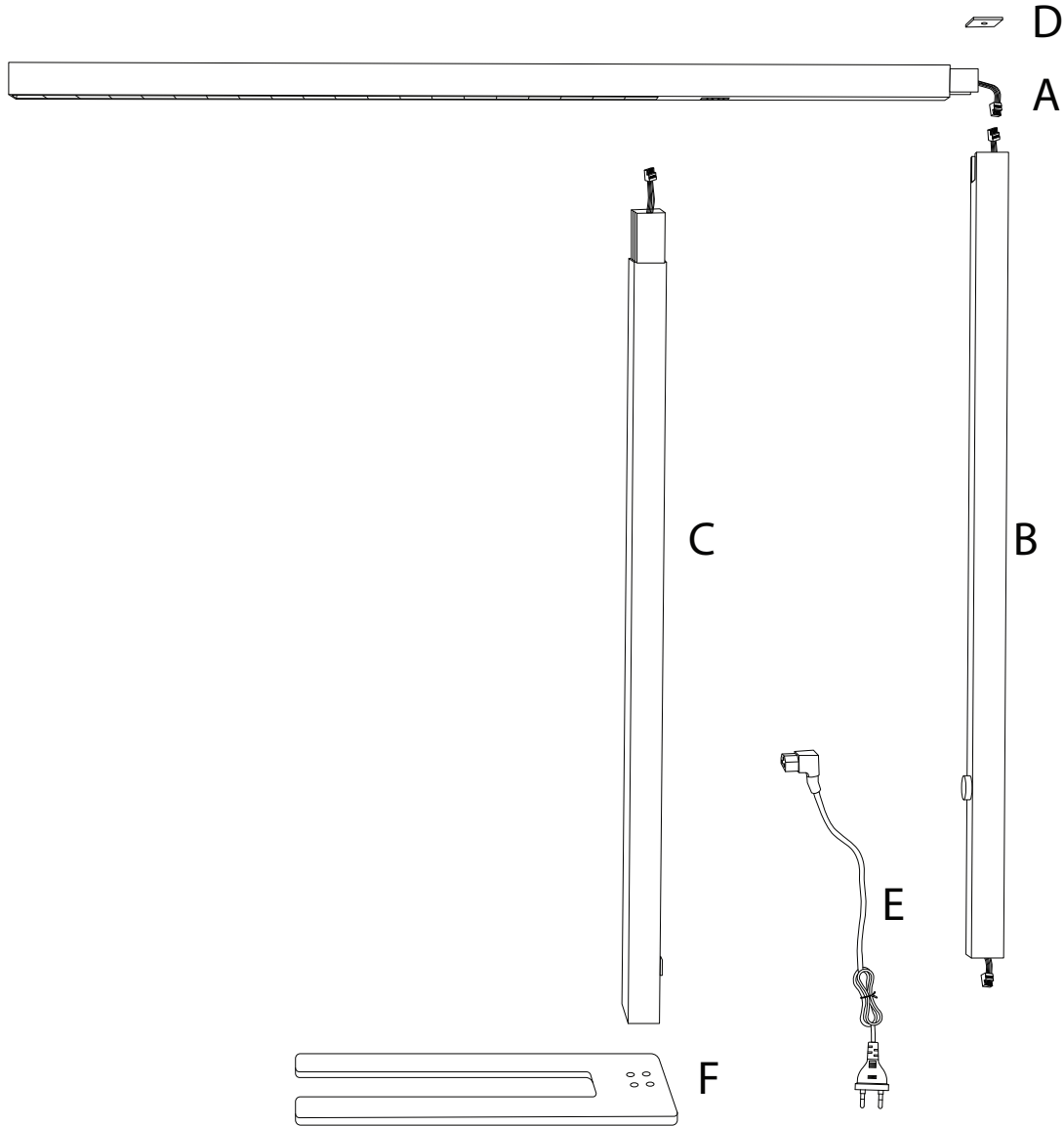


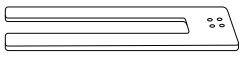
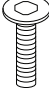

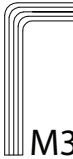

| | | |
|---|---|---|
|  |  |  |
|  |  |  |

30'

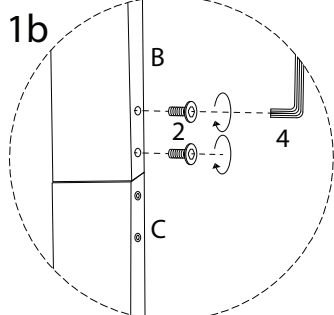
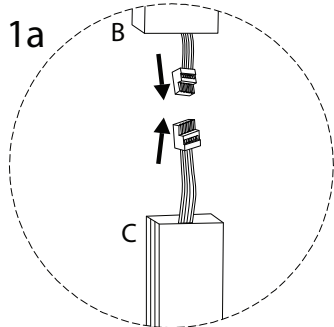
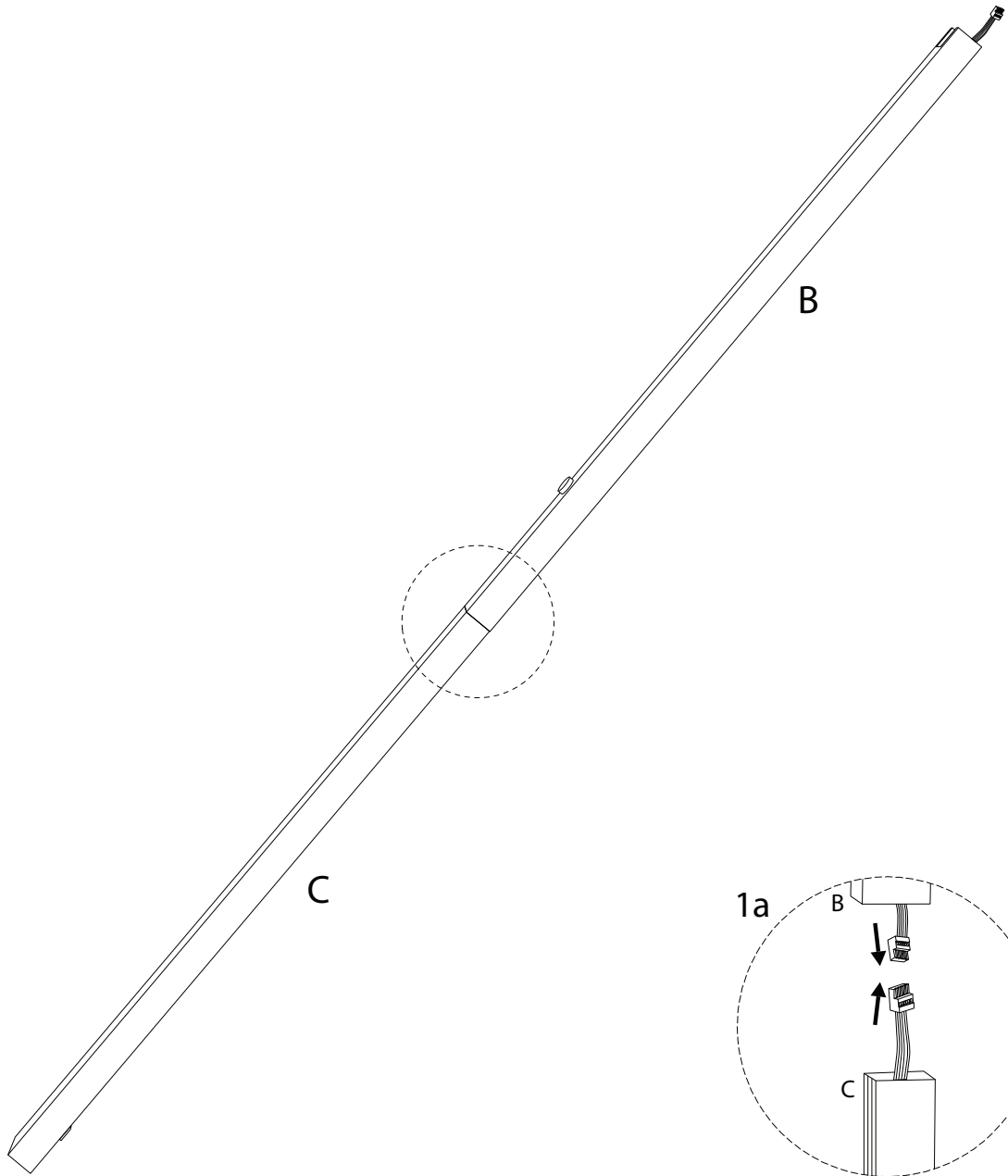
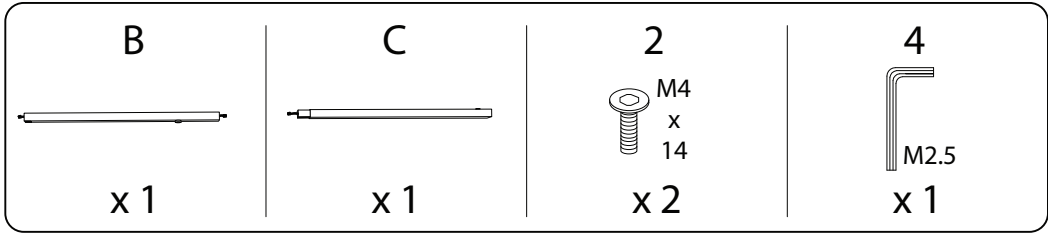
2

| | | | | |
|---|---|---|--|---|
| A | B | C | D | E |
|  |  |  |  |  |
| x 1 | x 1 | x 1 | x 1 | x 1 |

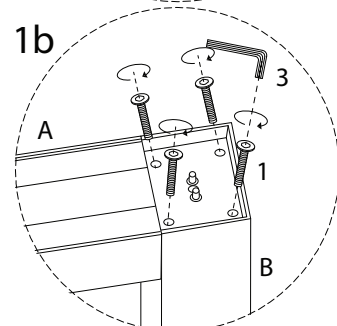
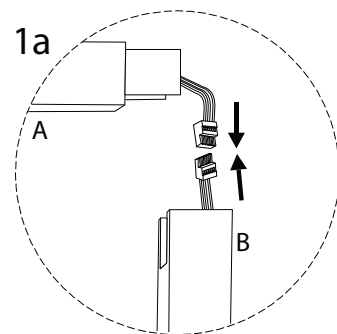
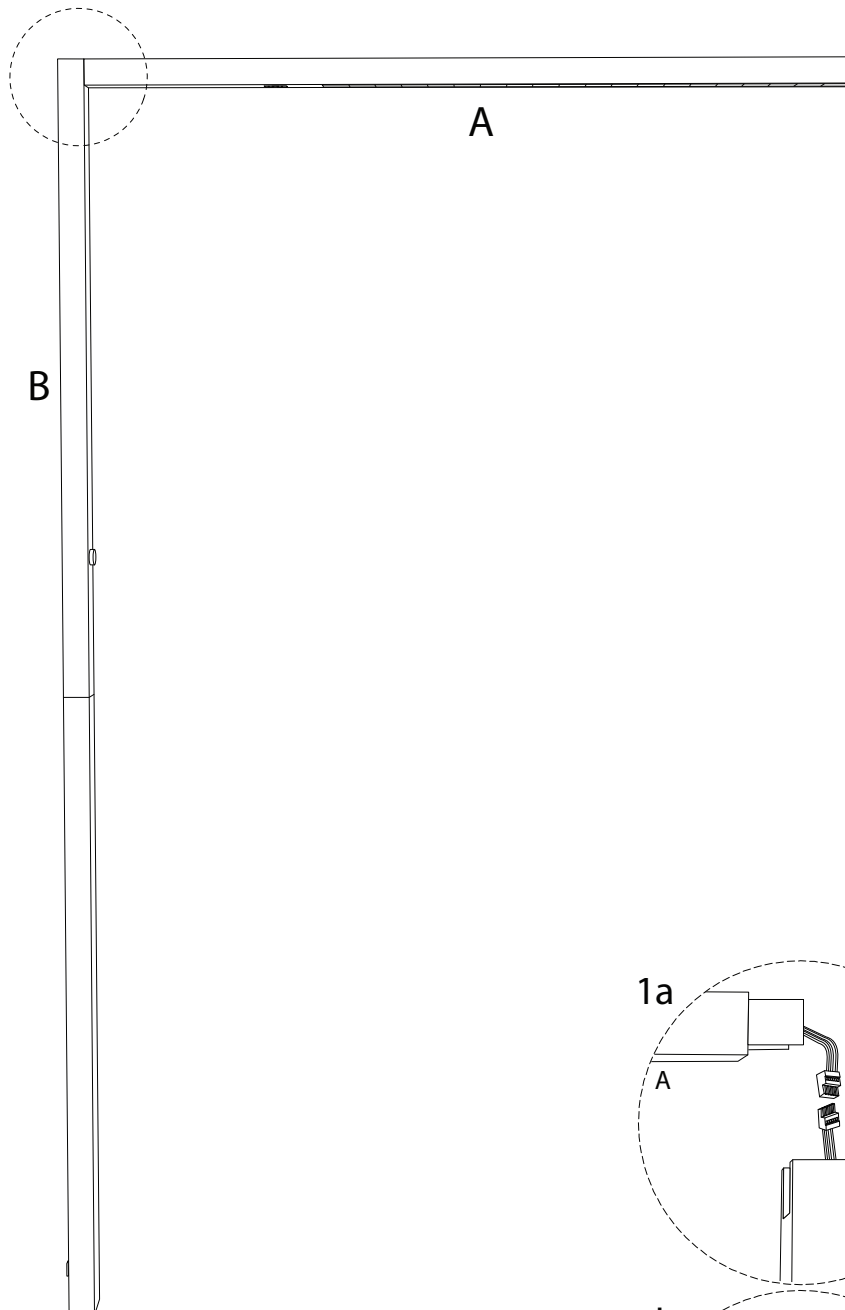
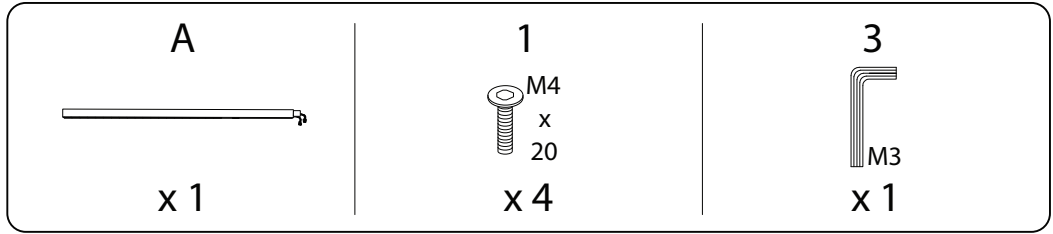


| | | | | |
|---|---|---|--|--|
| F | 1 | 2 | 3 | 4 |
|  |  M4 x 20 |  M4 x 14 |  M3 |  M2.5 |
| x 1 | x 8 | x 3 | x 1 | x 1 |


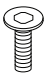

1

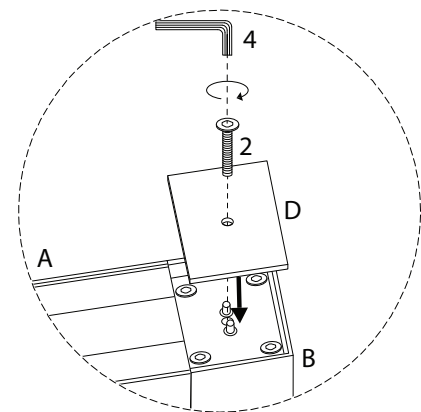
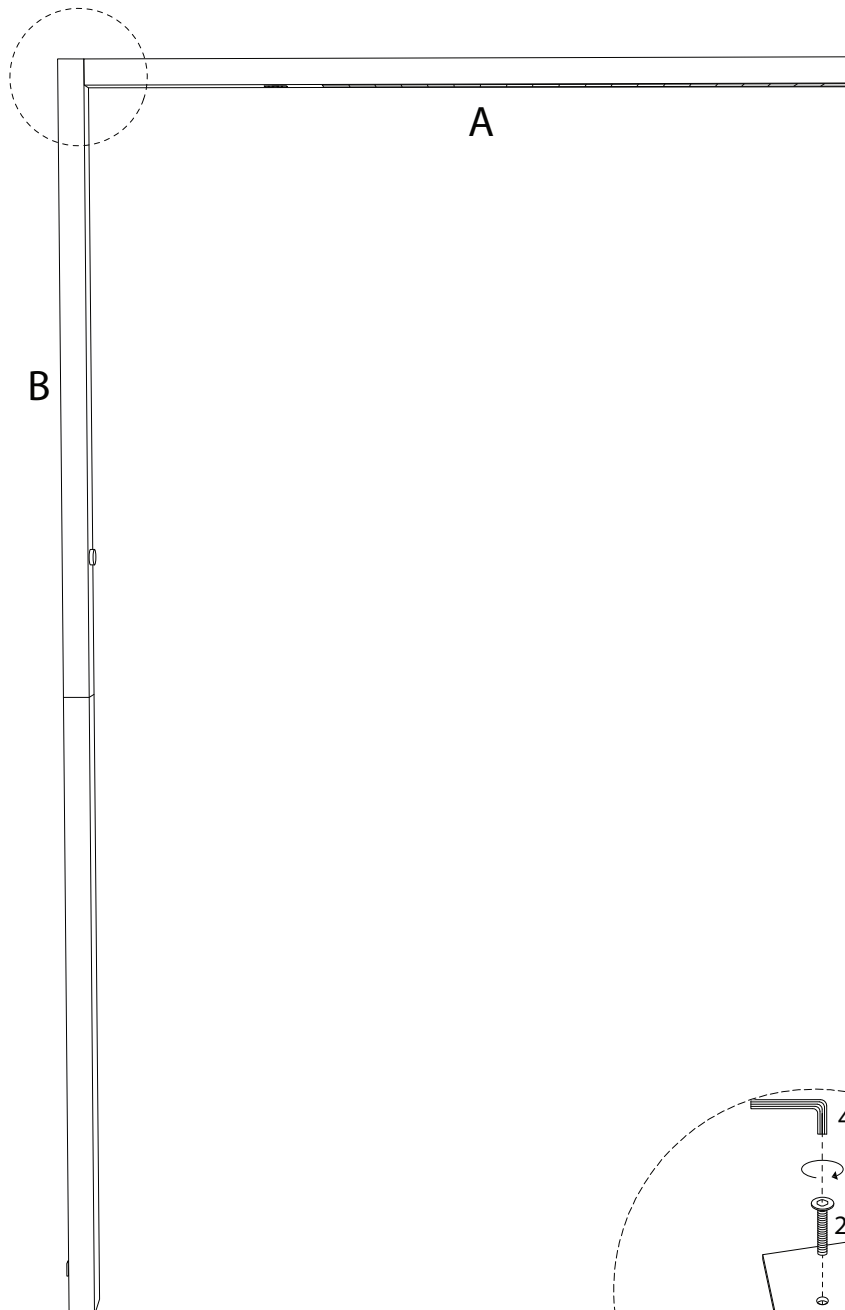


2

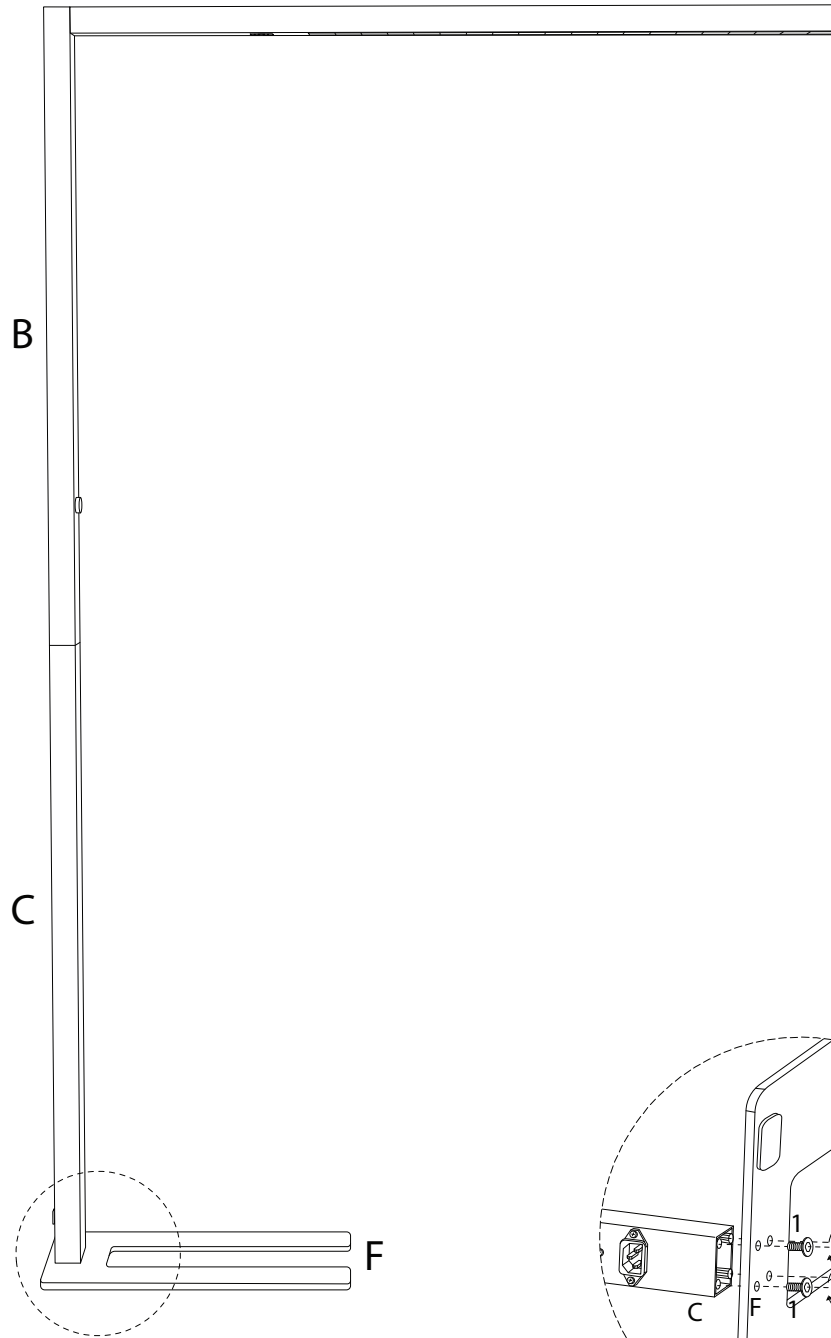
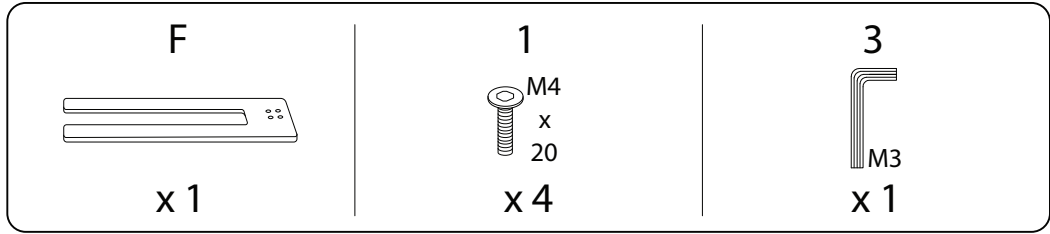


3

| | | |
|---|--|---|
| <p>D</p>  <p>x 1</p> | <p>2</p>  <p>M4 x 14</p> <p>x 1</p> | <p>4</p>  <p>M2.5</p> <p>x 1</p> |
|---|--|---|



4



5

