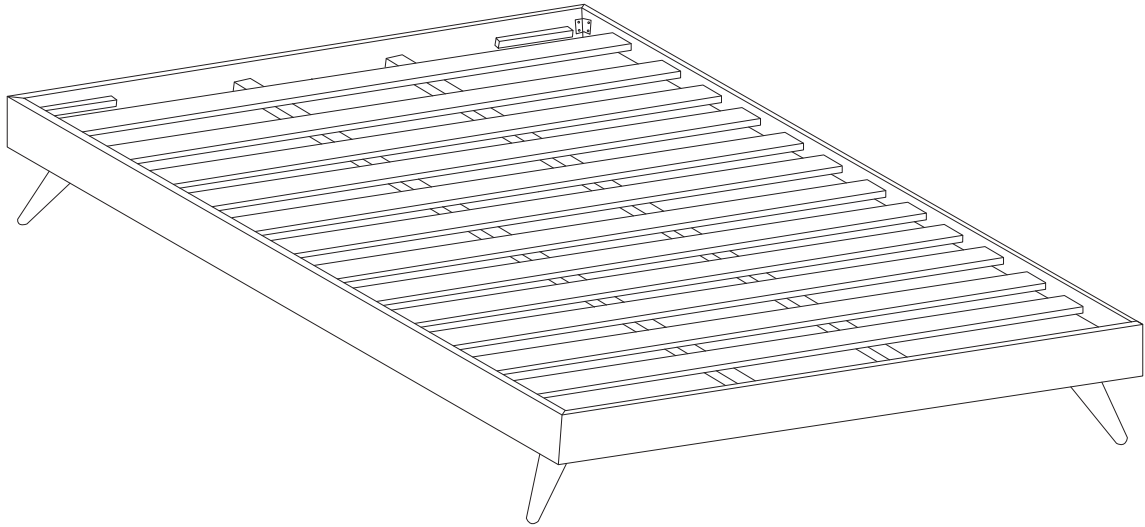
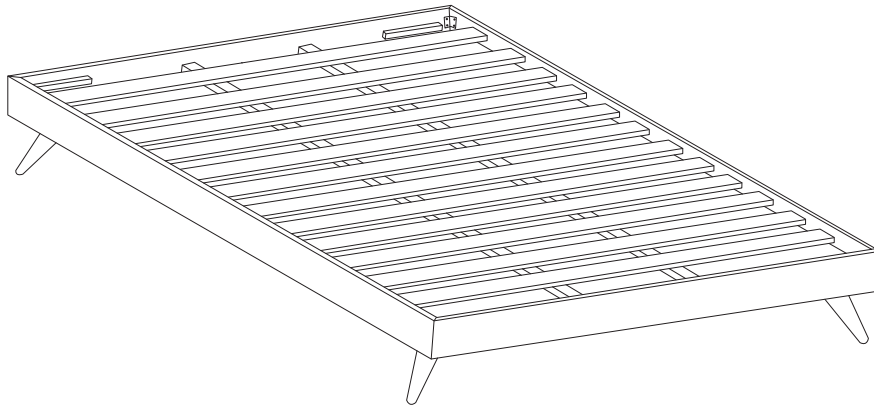
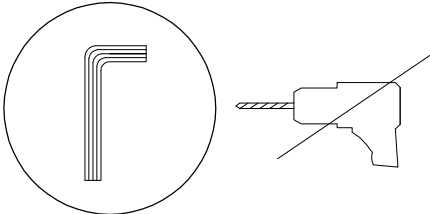
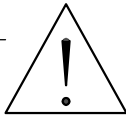
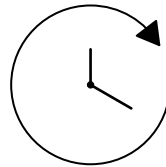
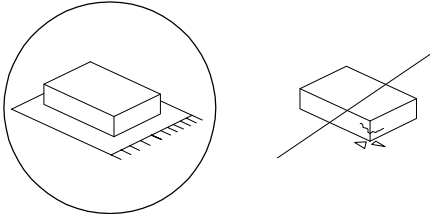
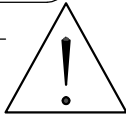

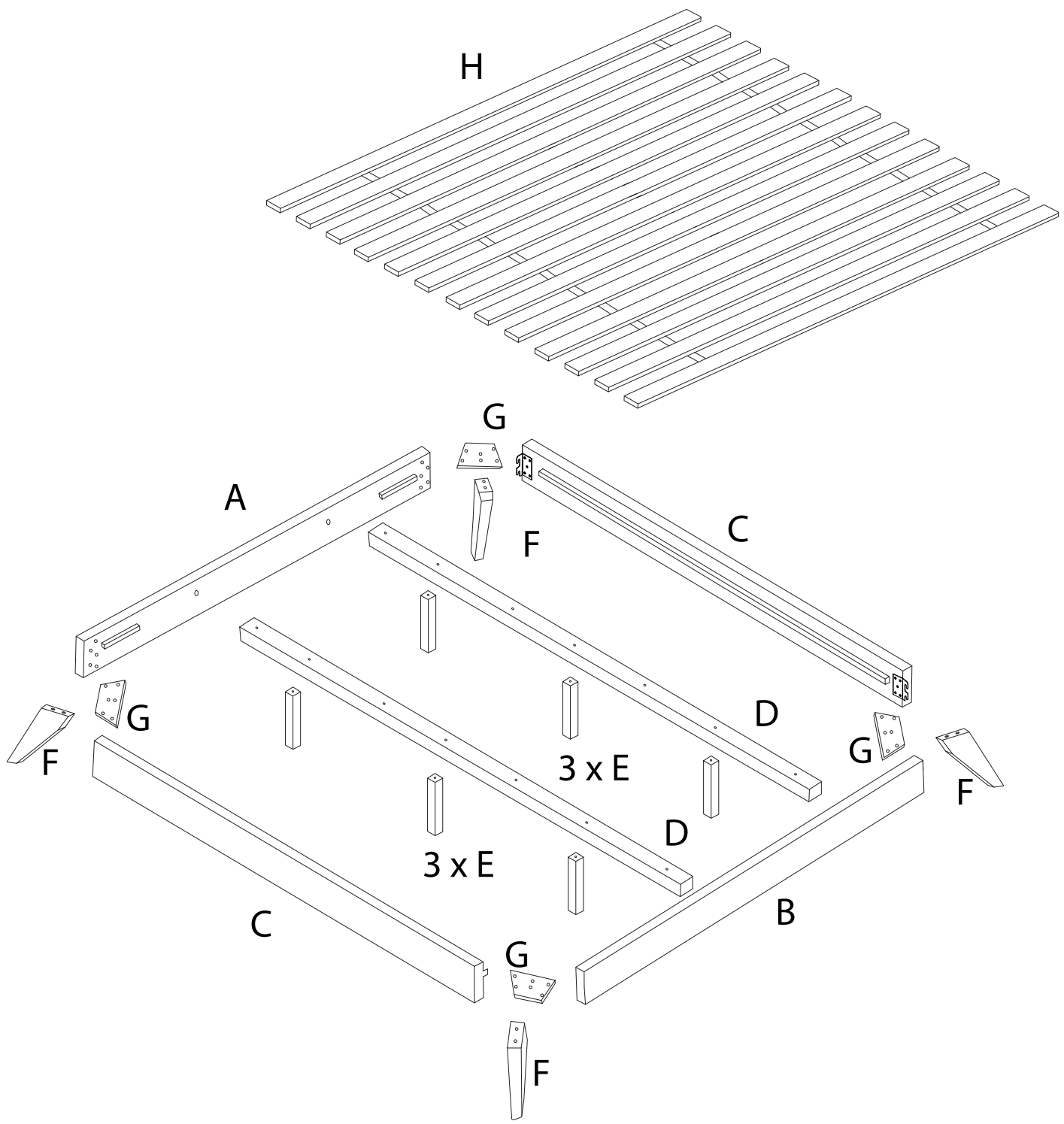
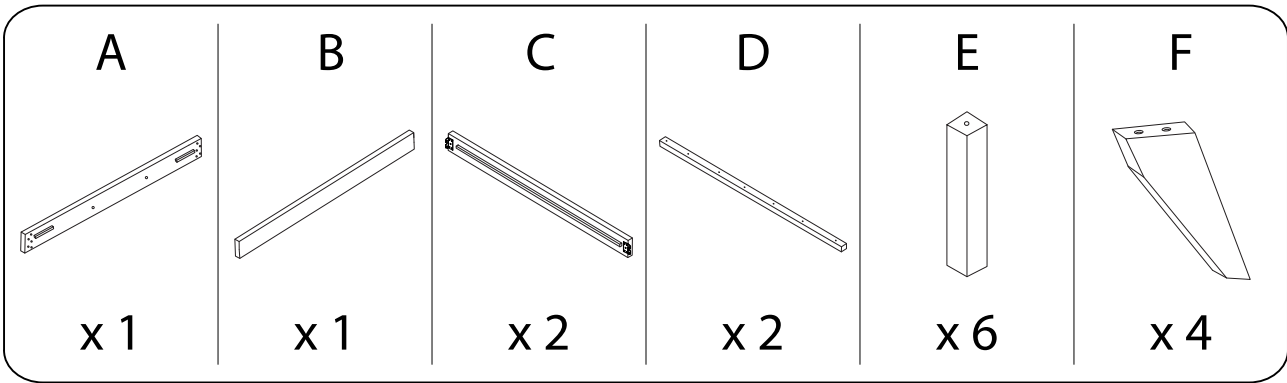


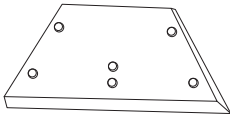
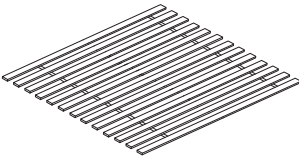
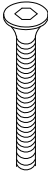
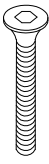
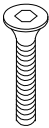
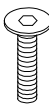

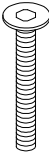
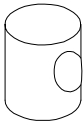
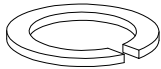
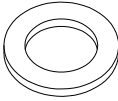
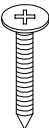
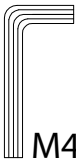

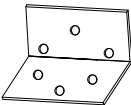
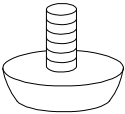
BERRIC




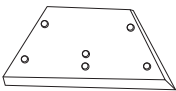
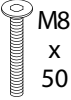



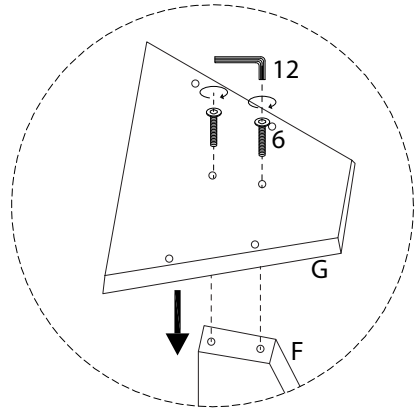
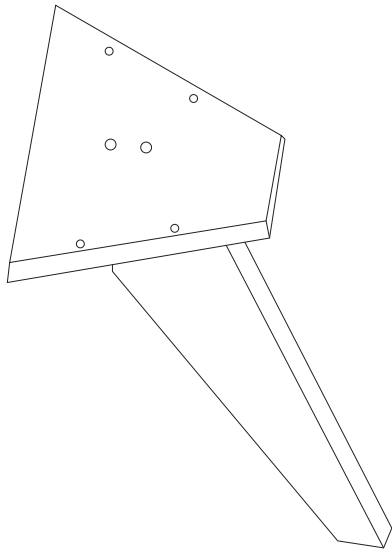
		
		45'
		
		2



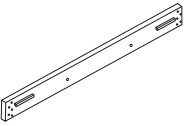
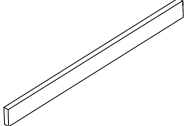
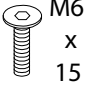
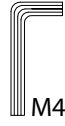
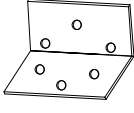
<p>G</p>  <p>x 4</p>	<p>H</p>  <p>x 1</p>	<p>1</p>  <p>M6 x 100</p> <p>x 6</p>	<p>2</p>  <p>M6 x 50</p> <p>x 16</p>
<p>3</p>  <p>M6 x 40</p> <p>x 22</p>	<p>4</p>  <p>M6 x 20</p> <p>x 8</p>	<p>5</p>  <p>M6 x 15</p> <p>x 8</p>	<p>6</p>  <p>M8 x 50</p> <p>x 8</p>
<p>7</p>  <p>x 6</p>	<p>8</p>  <p>x 24</p>	<p>9</p>  <p>x 24</p>	<p>10</p>  <p>M4 x 32</p> <p>x 12</p>
<p>11</p>  <p>M4</p> <p>x 1</p>	<p>12</p>  <p>M5</p> <p>x 1</p>	<p>13</p>  <p>x 4</p>	<p>14</p>  <p>x 6</p>

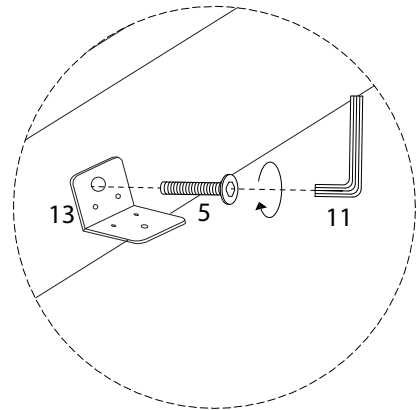
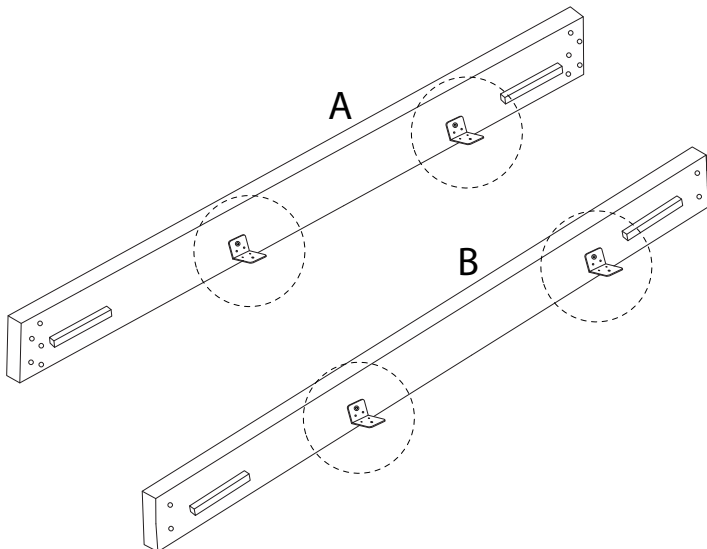
1 x 4

<p>F</p>  <p>x 1</p>	<p>G</p>  <p>x 1</p>	<p>6</p>  <p>M8 x 50 x 2</p>	<p>12</p>  <p>M5 x 1</p>
---	---	--	---

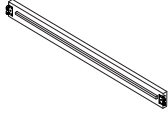
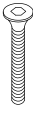

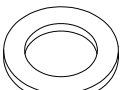
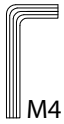


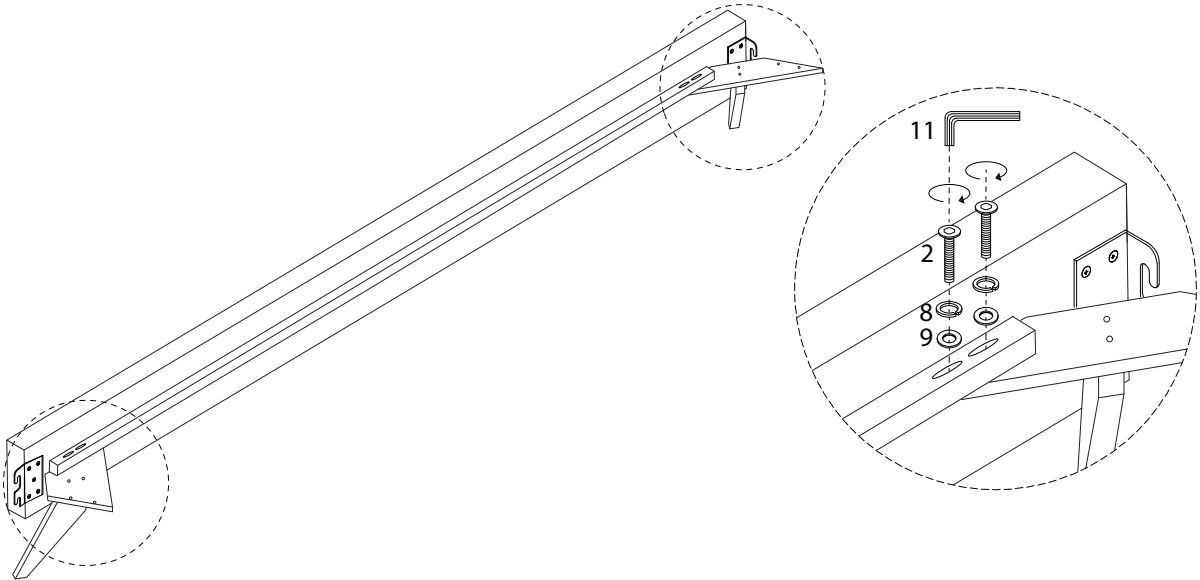
2

<p>A</p>  <p>x 1</p>	<p>B</p>  <p>x 1</p>	<p>5</p>  <p>M6 x 15 x 4</p>	<p>11</p>  <p>M4 x 1</p>	<p>13</p>  <p>x 4</p>
---	---	---	---	--

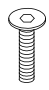
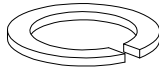

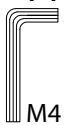


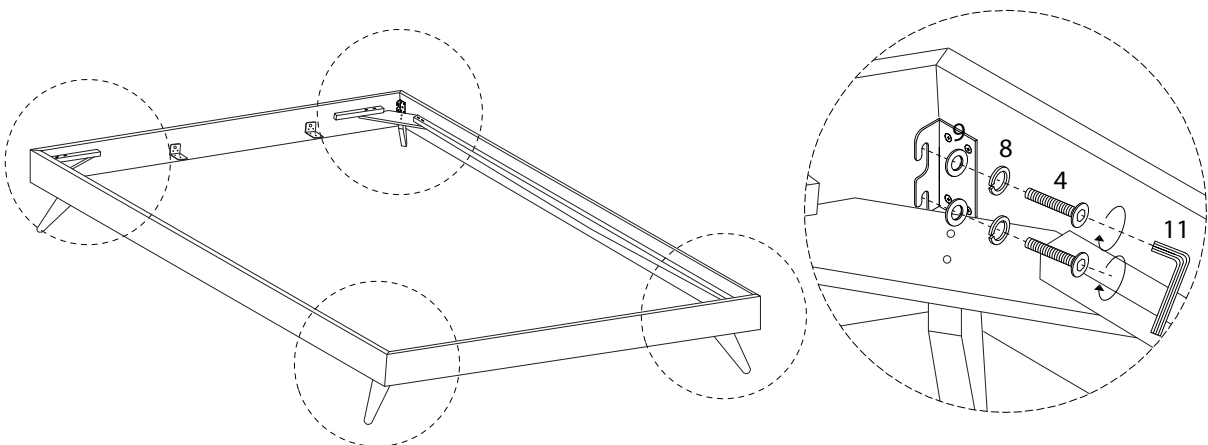
3 x 2

<p>C</p>  <p>x 1</p>	<p>2</p> <p>M6 x 50</p>  <p>x 4</p>	<p>8</p>  <p>x 4</p>	<p>9</p>  <p>x 4</p>	<p>11</p> <p>M4</p>  <p>x 1</p>
---	--	---	---	--



4

<p>4</p> <p>M6 x 20</p>  <p>x 8</p>	<p>8</p>  <p>x 8</p>	<p>9</p>  <p>x 8</p>	<p>11</p> <p>M4</p>  <p>x 1</p>
--	---	--	--



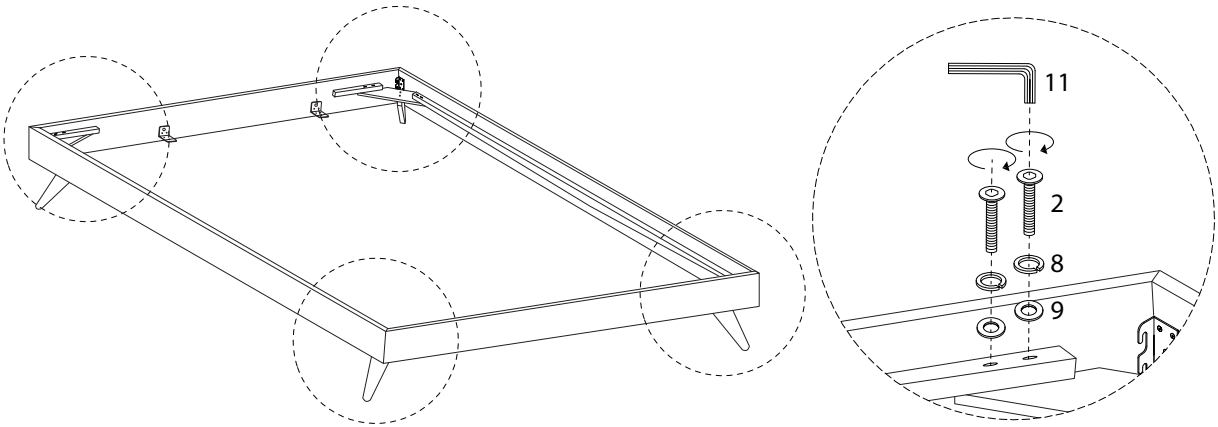
5

2
M6
x
50
x 8

8
x 8

9
x 8

11
M4
x 1

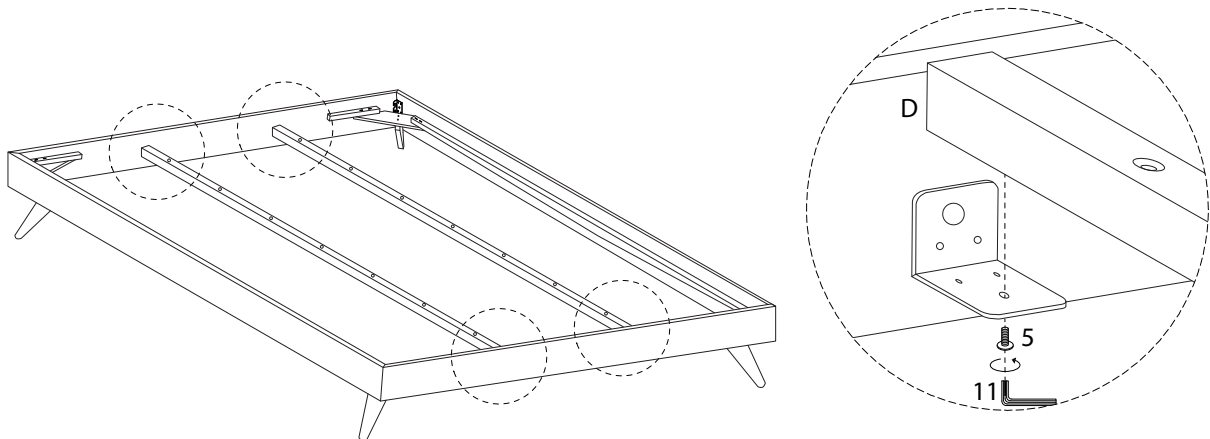


6

D
x 2

5
M6
x
15
x 4

11
M4
x 1



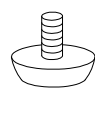
7 x 6

E

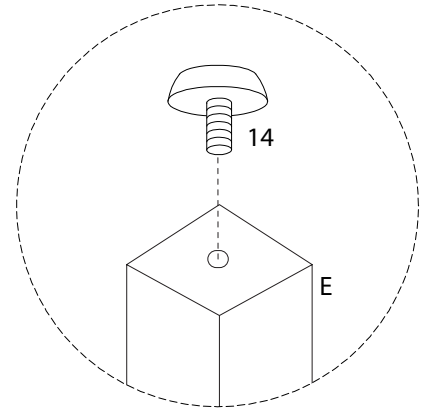
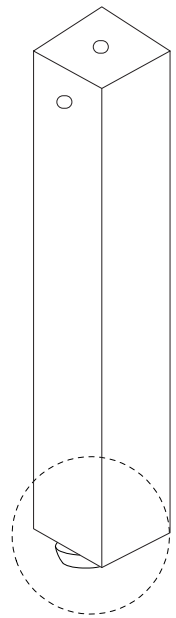


x 1

14

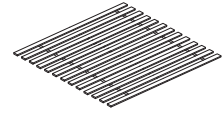


x 1



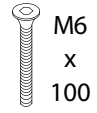
8

H



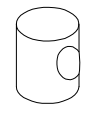
x 1

1

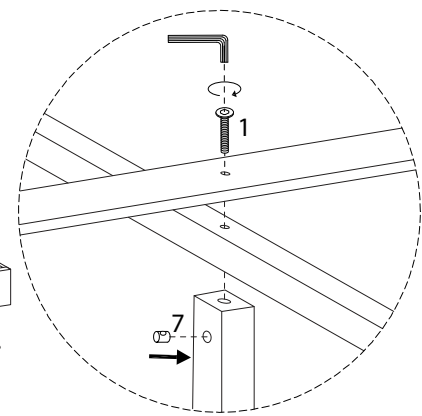
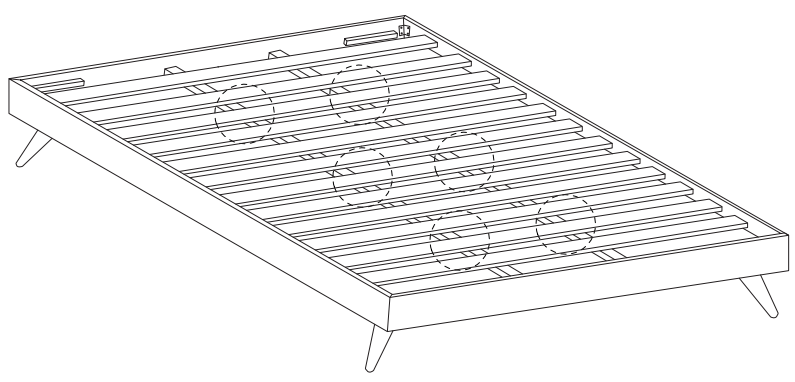


x 6

7

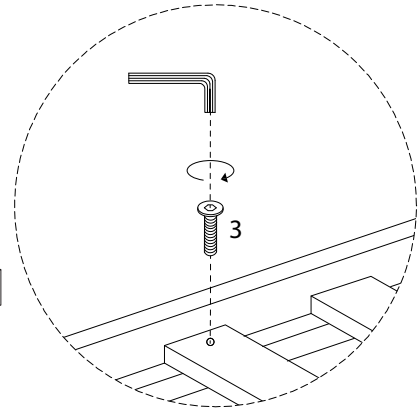
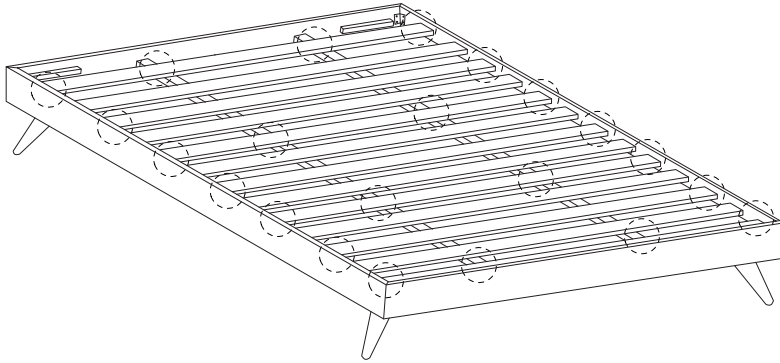


x 6



9

3
M6
x
40
x 22



10

10
M4
x
32
x 12

