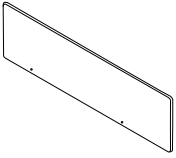
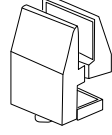
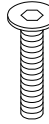
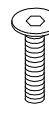
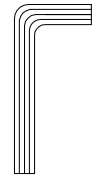
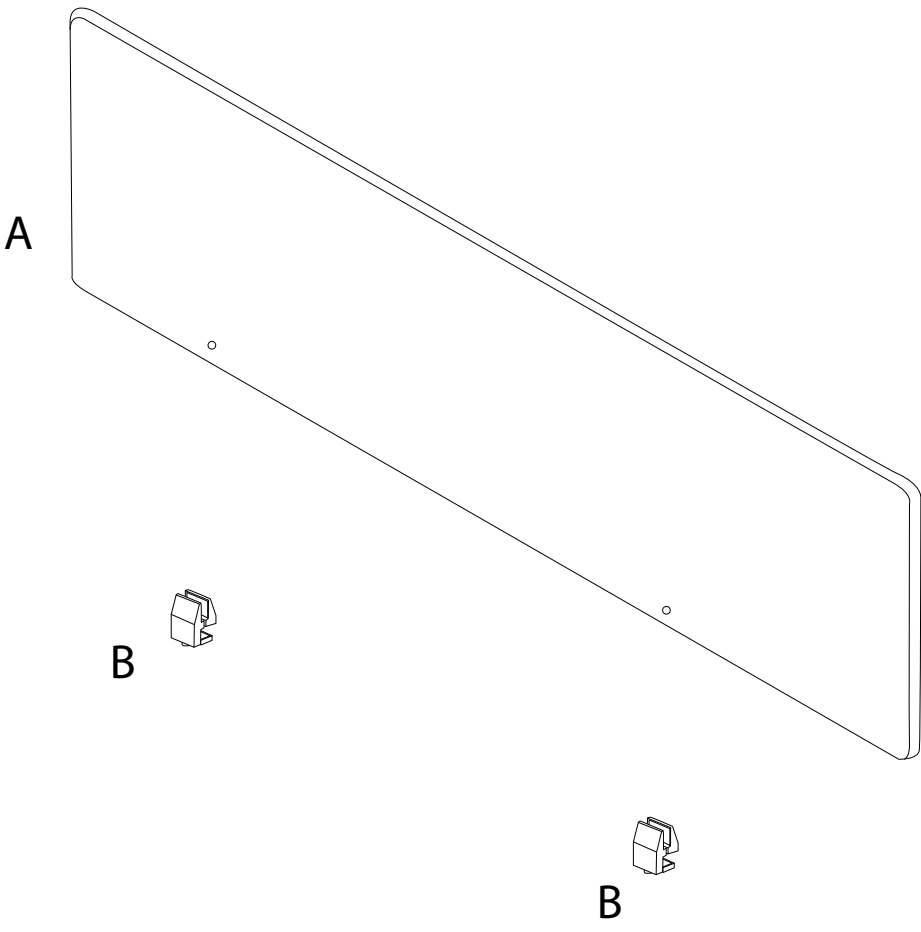


10'

1

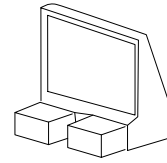
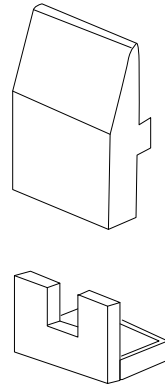
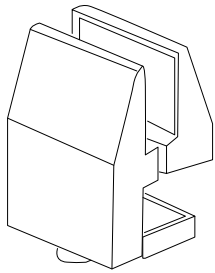
1/4

A	B	C	D	E
		 M6 x 30	 M6 x 20	
x 1	x 2	x 4	x 2	x 1

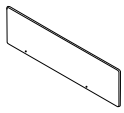


!

B

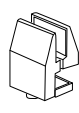


A



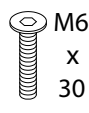
x 1

B



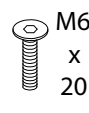
x 2

C



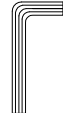
x 2

D

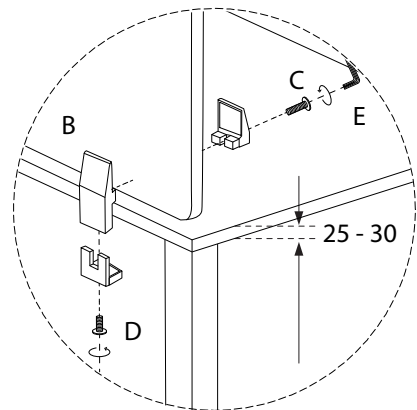
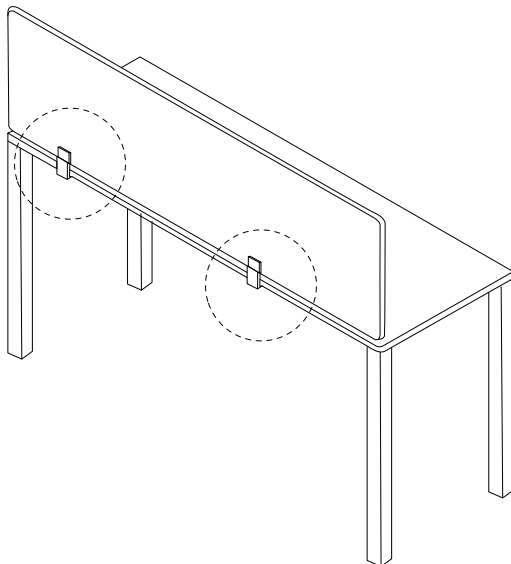


x 2

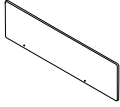

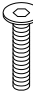
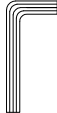
E



x 1





<p>A</p>  <p>x 1</p>	<p>B</p>  <p>x 2</p>	<p>C</p>  <p>M6 x 30</p> <p>x4</p>	<p>E</p>  <p>x 1</p>
--	--	---	--

