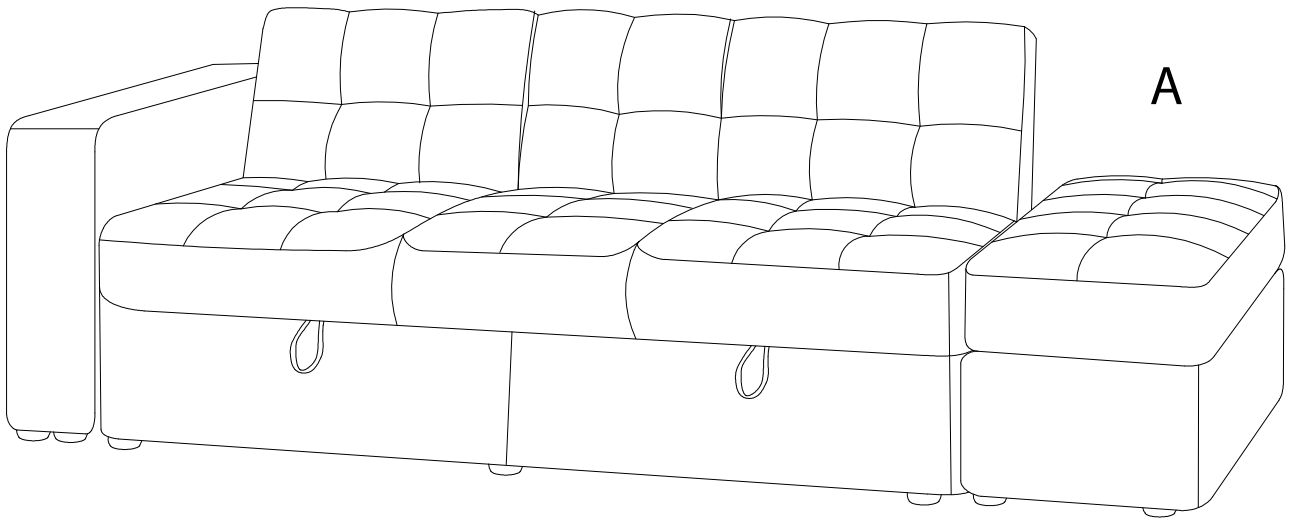
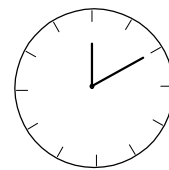


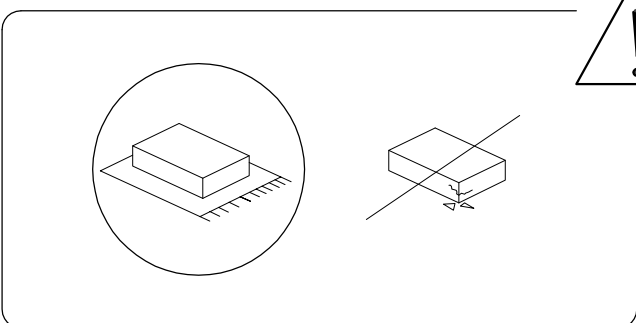
B



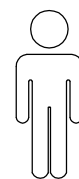
A



10'



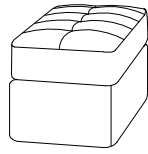
1/8



1

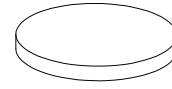
A

A

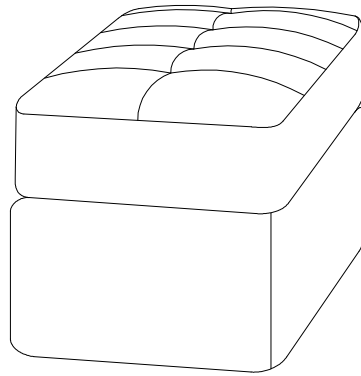


x 1

B



x 4

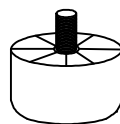


A



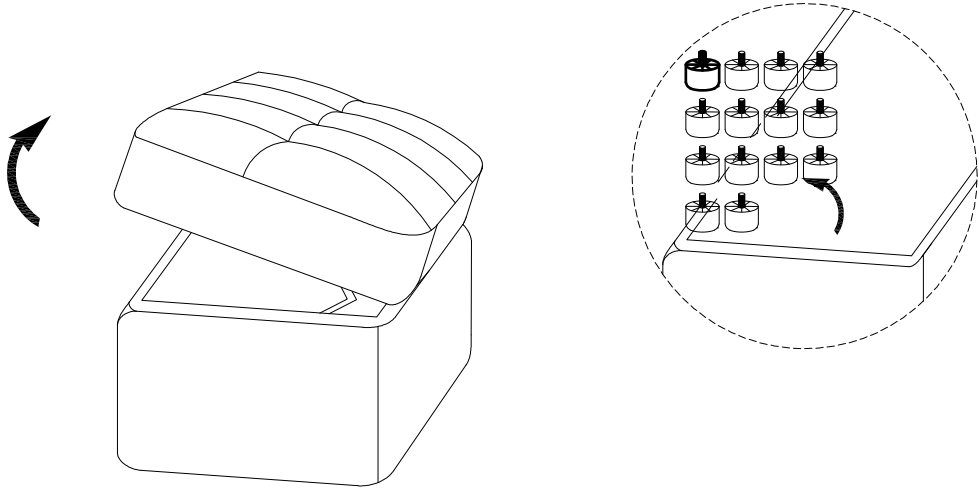
C x 4

C

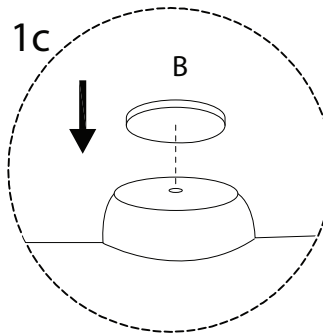
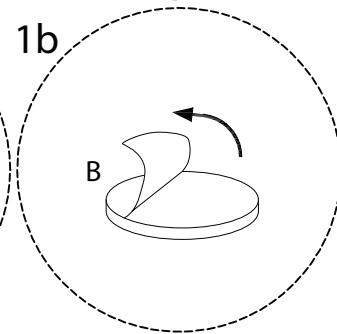
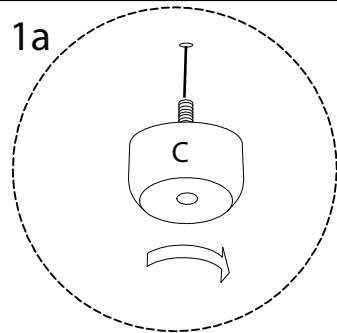
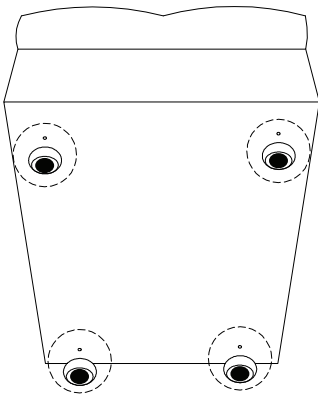
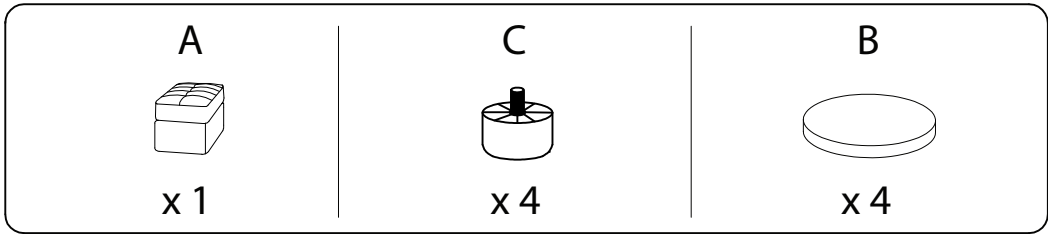


x 4

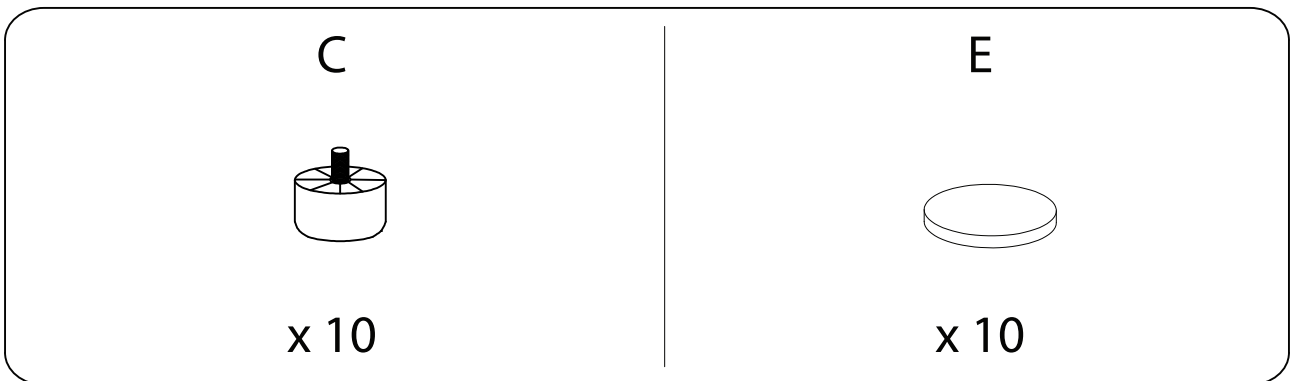
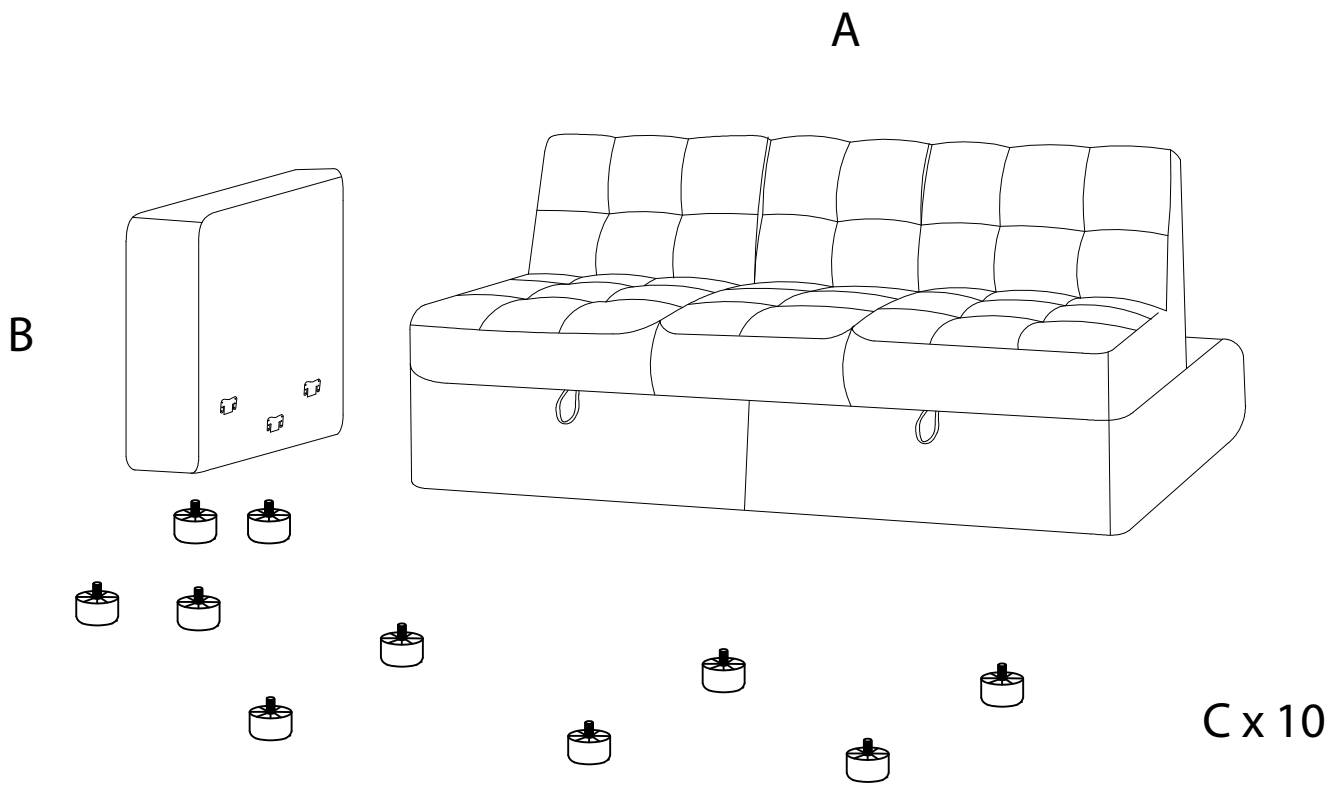
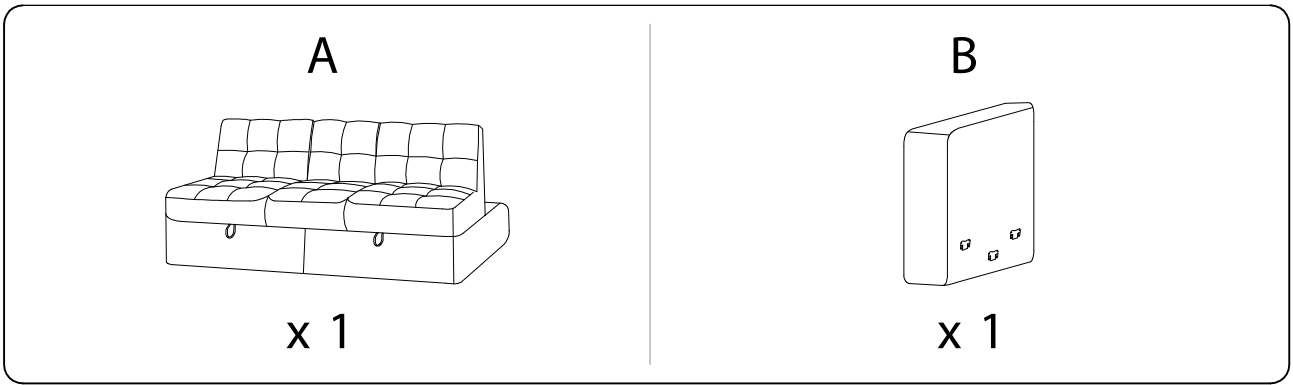
!



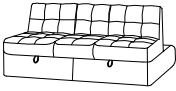
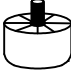

1

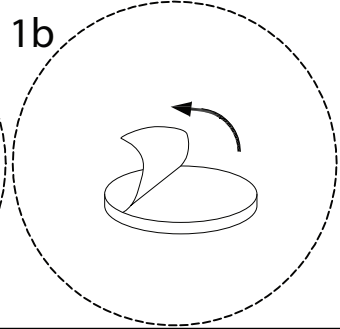
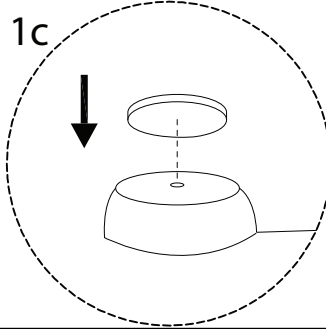
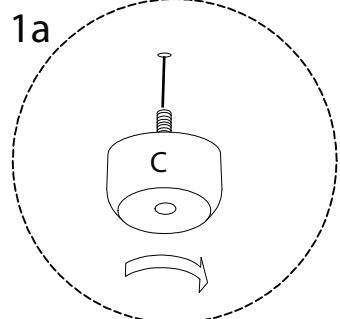
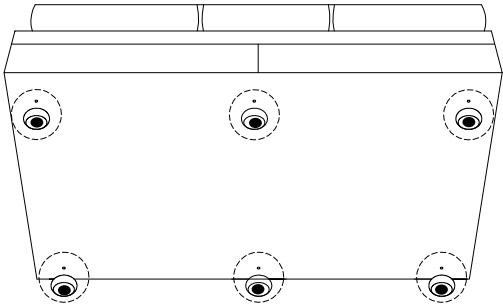


B

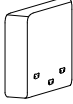
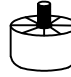



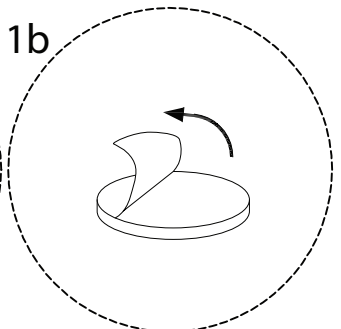
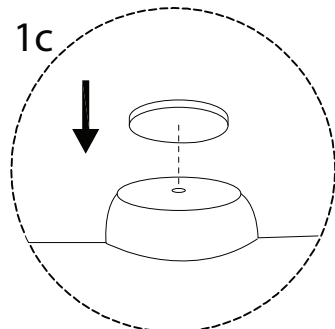
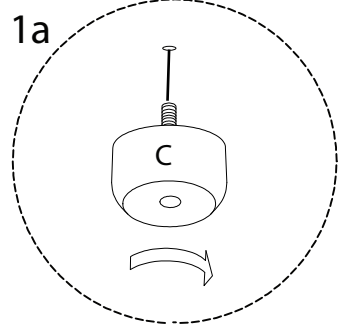
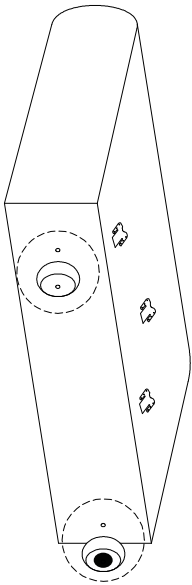
1

A  x 1	C  x 6	E  x 6
--	--	--

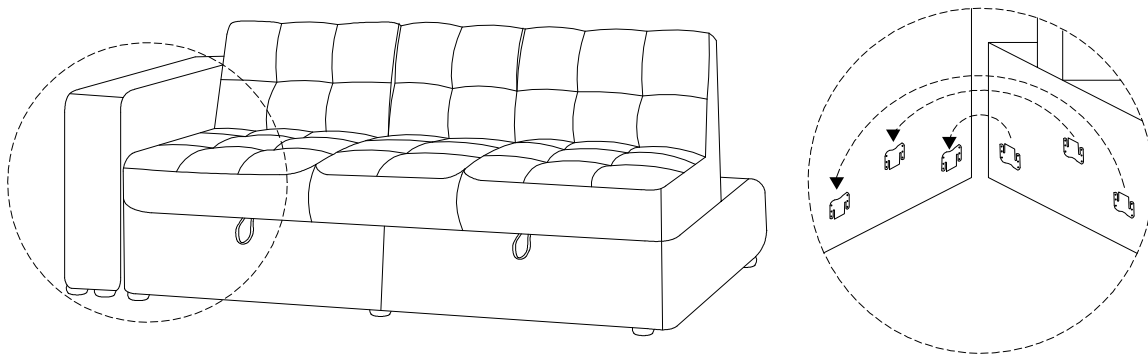


2

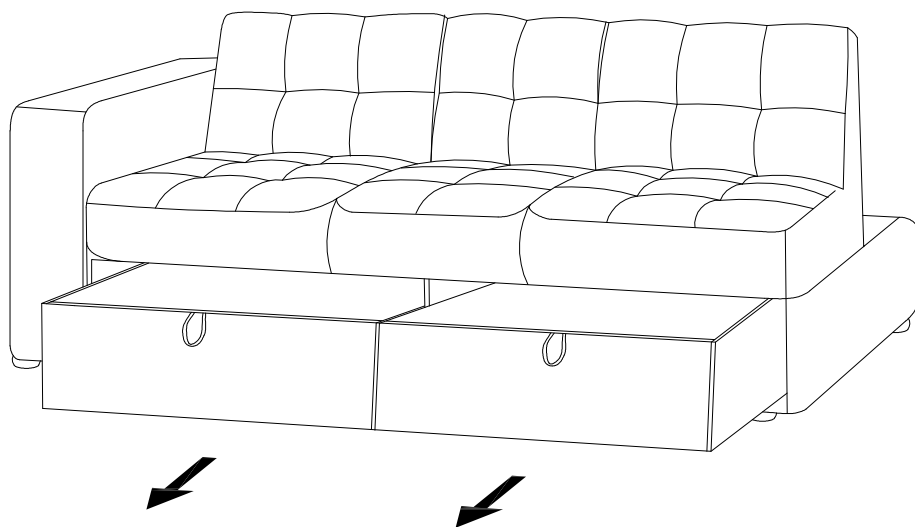
B  x 1	C  x 4	E  x 4
--	--	--



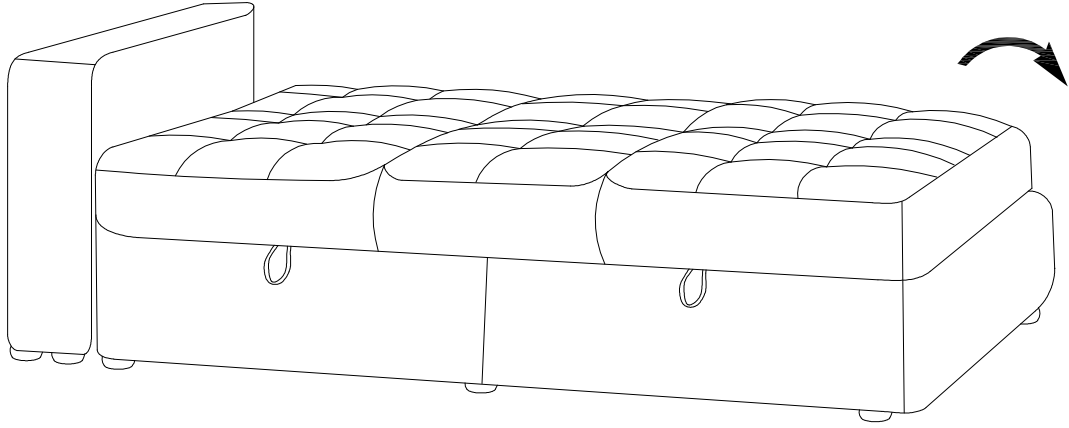
3



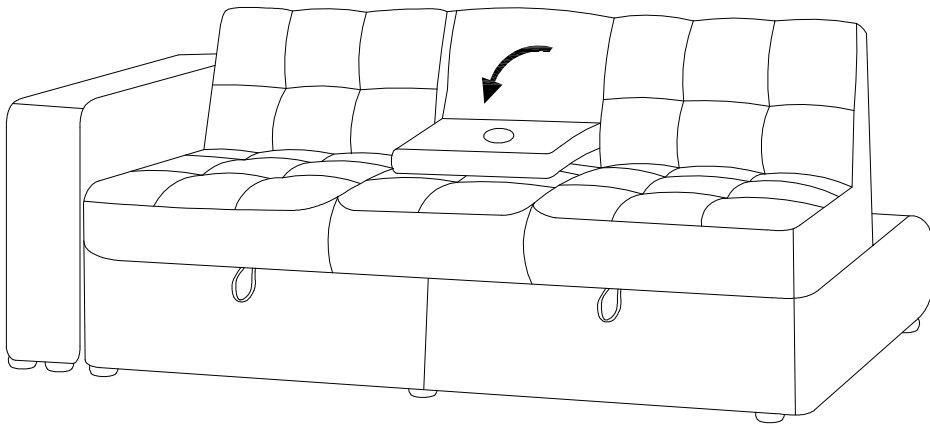
!



!



!



!

