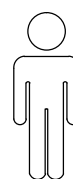
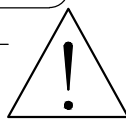
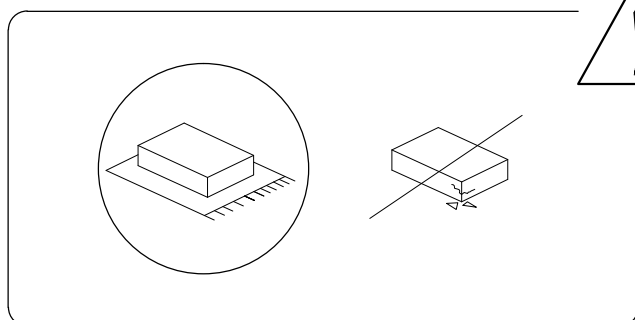
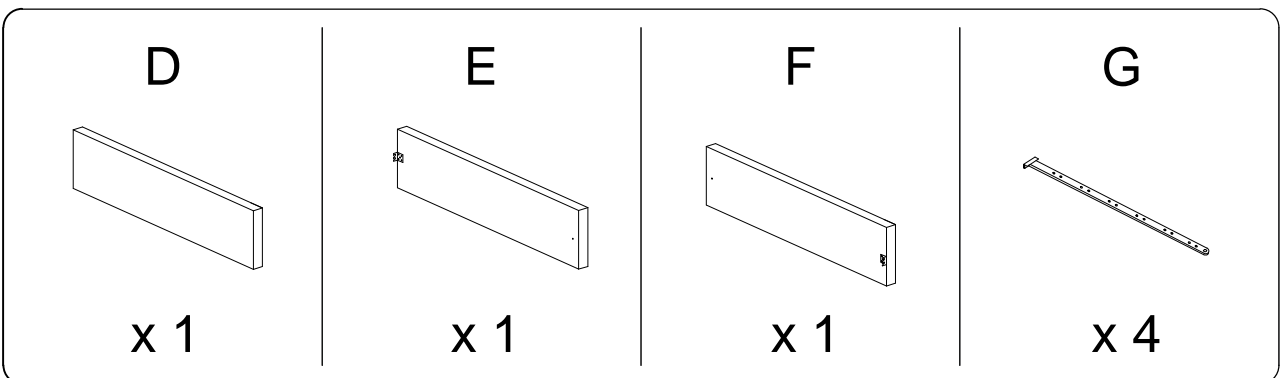
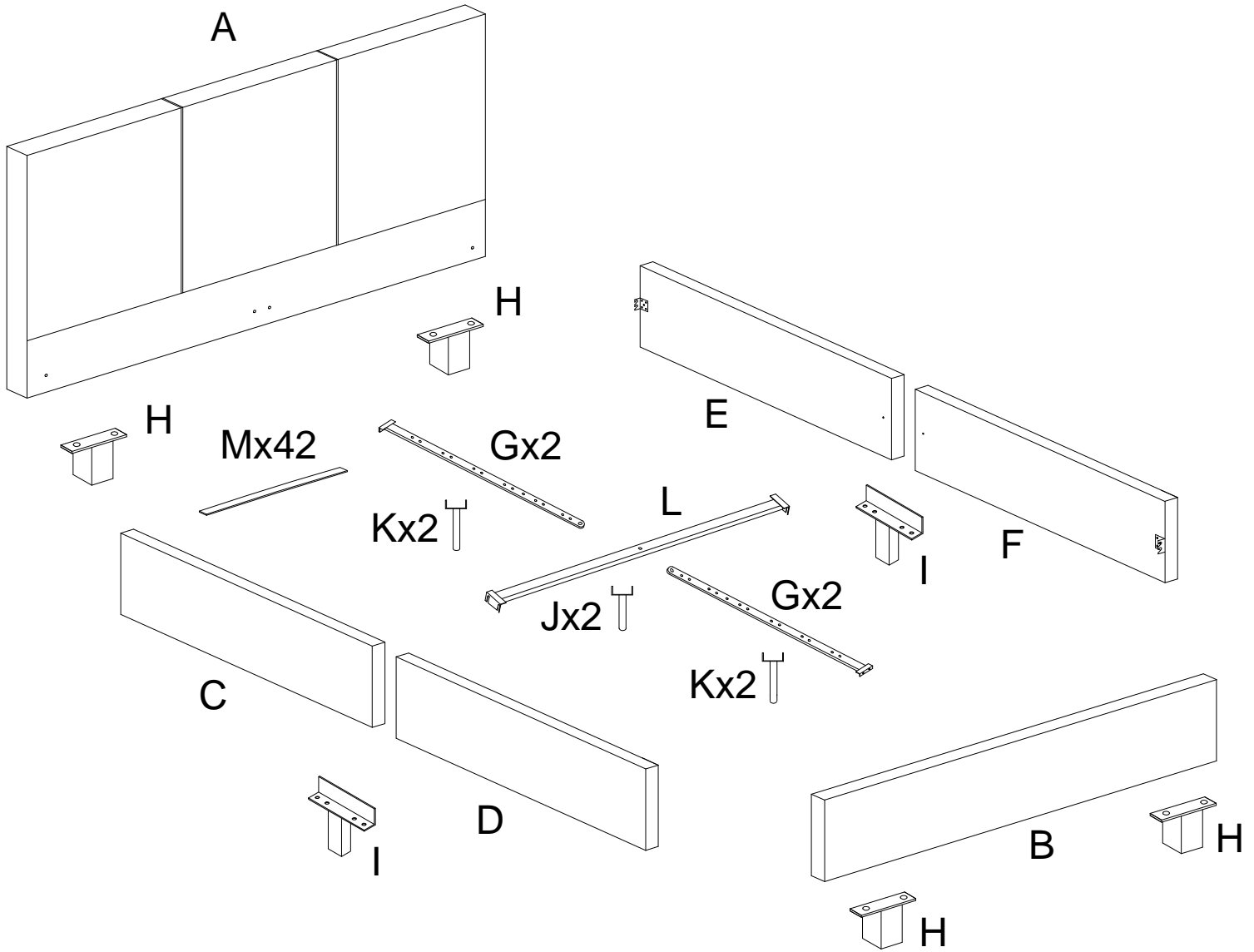
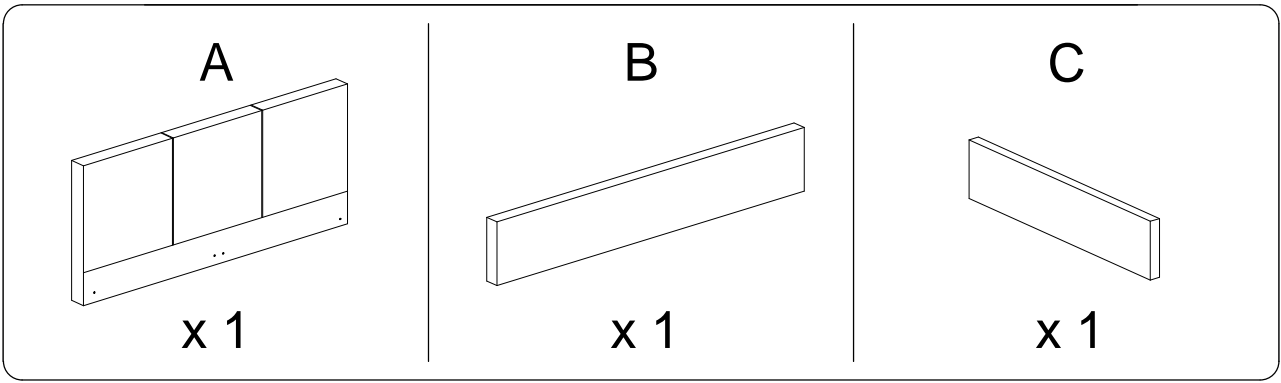


60'

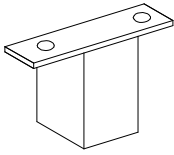


2

1/6

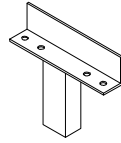


H



x 4

I



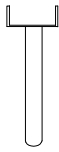
x 2

J



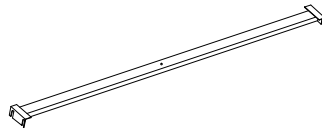
x 2

K



x 4

L



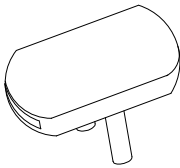
x 1

M



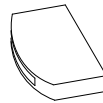
x 42

N



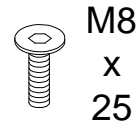
x 28

O



x 28

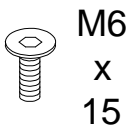
P



M8  
x  
25

x 8

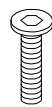
R



M6  
x  
15

x 29

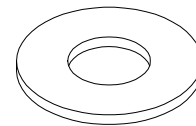
S



M6  
x  
30

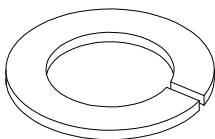
x 6

T



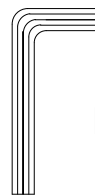
x 8

U



x 8

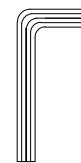
W



M5

x 1

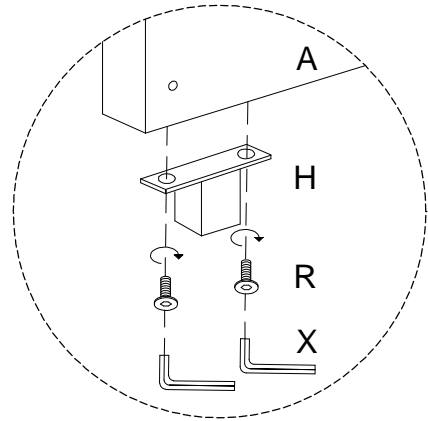
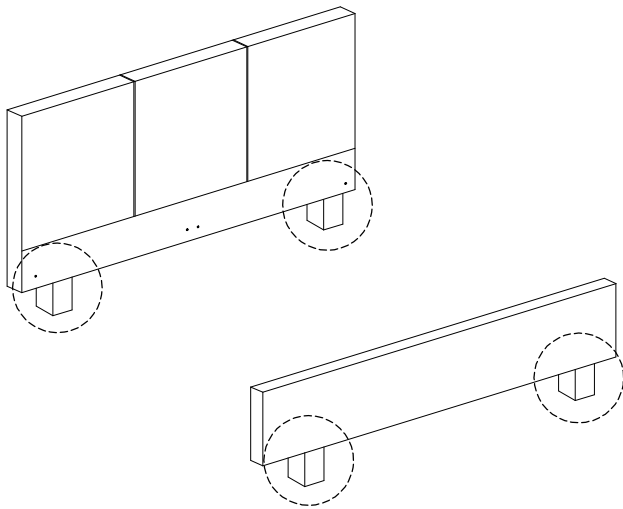
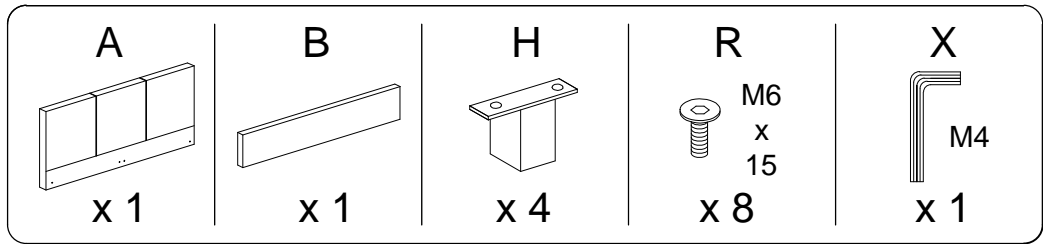
X



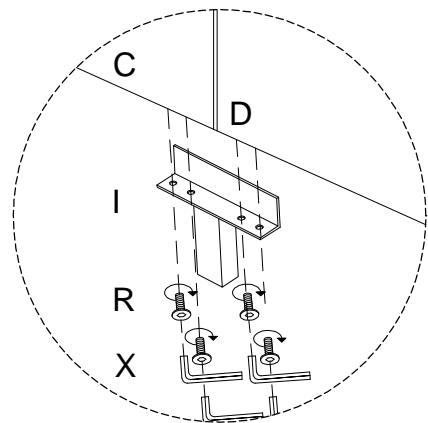
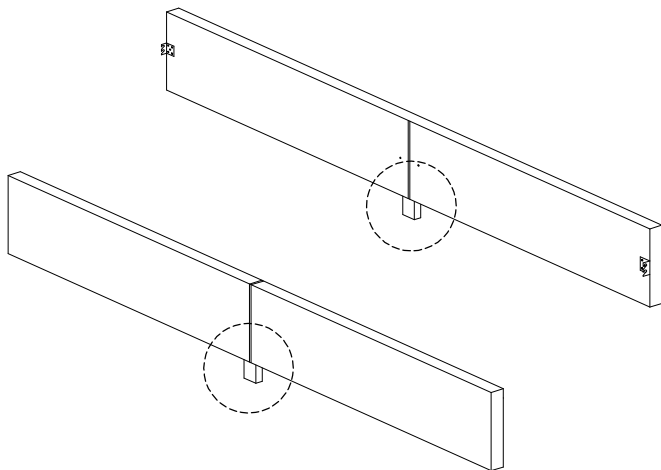
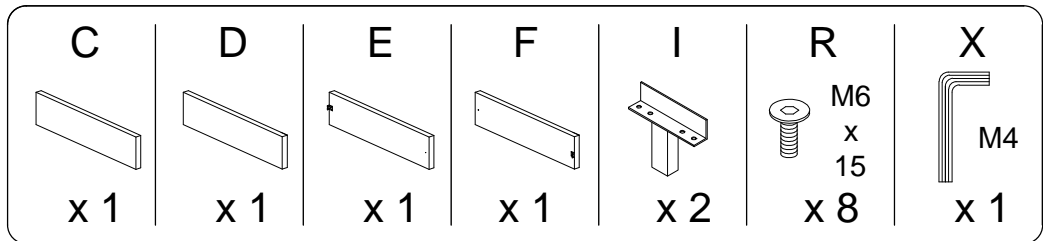
M4

x 1




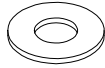



1

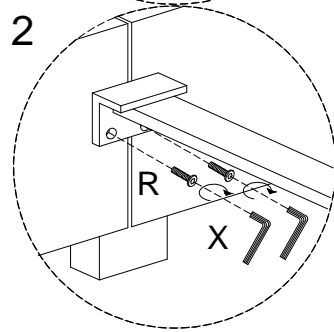
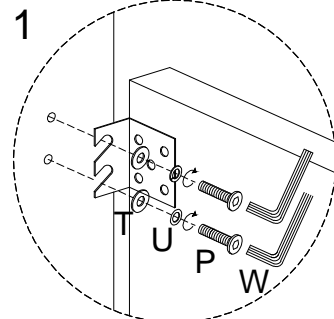
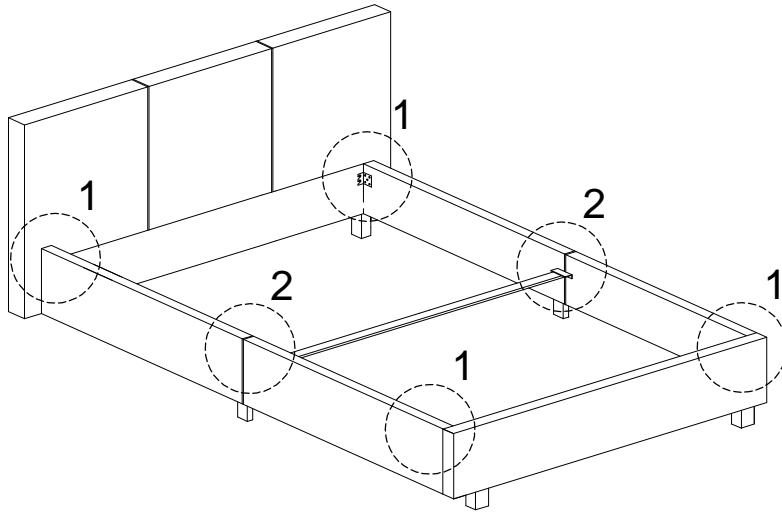


2

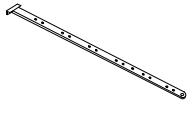
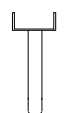
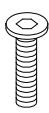



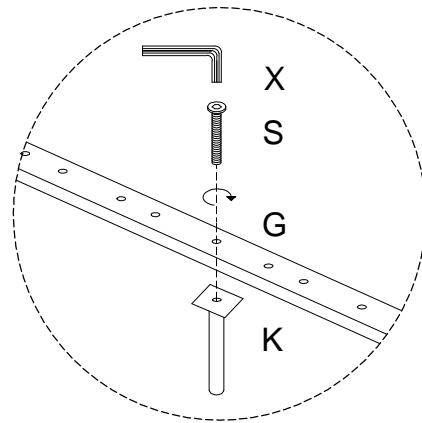
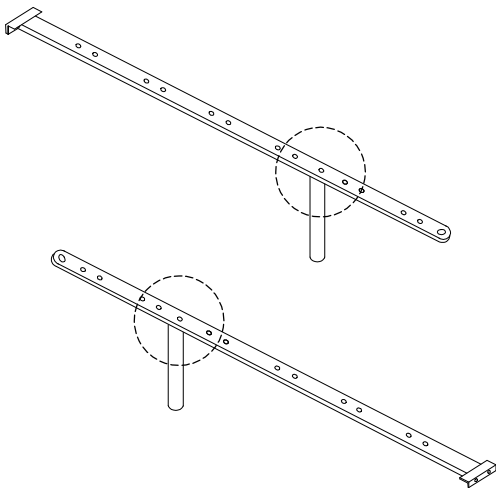
3

<b>L</b>	<b>R</b>	<b>P</b>	<b>T</b>	<b>U</b>	<b>W</b>	<b>X</b>
	 M6 x 15	 M8 x 25			 M5	 M4
x 1	x 4	x 8	x 8	x 8	x 1	x 1



4

<b>G</b>	<b>K</b>	<b>S</b>	<b>X</b>
		 M6 x 30	 M4
x 4	x 4	x 4	x 1



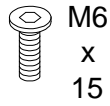
5

J



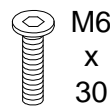
x 2

R



x 8

S

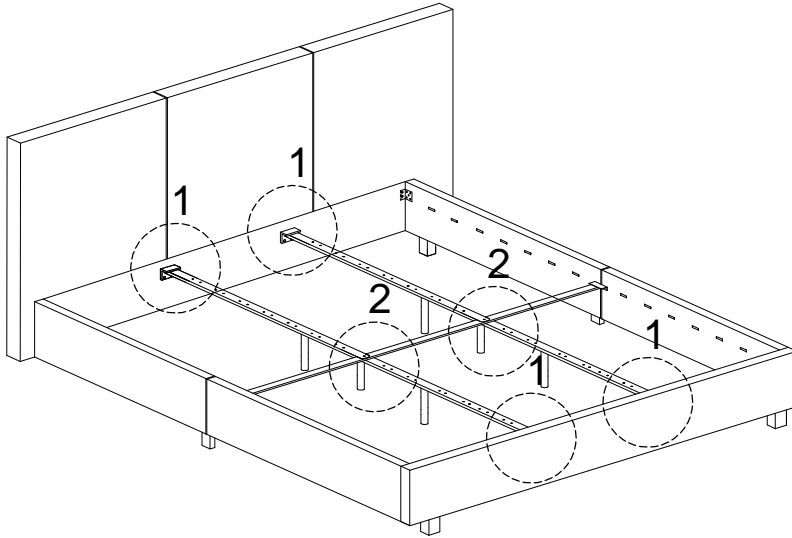


x 2

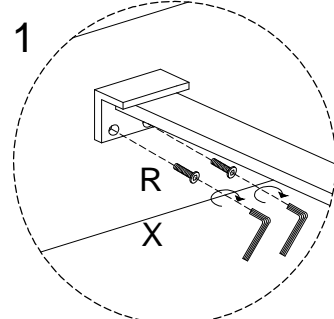
X



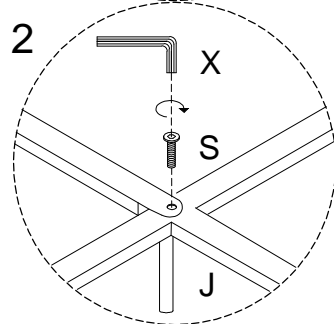
x 1



1



2



6

M



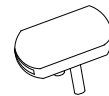
x 42

O

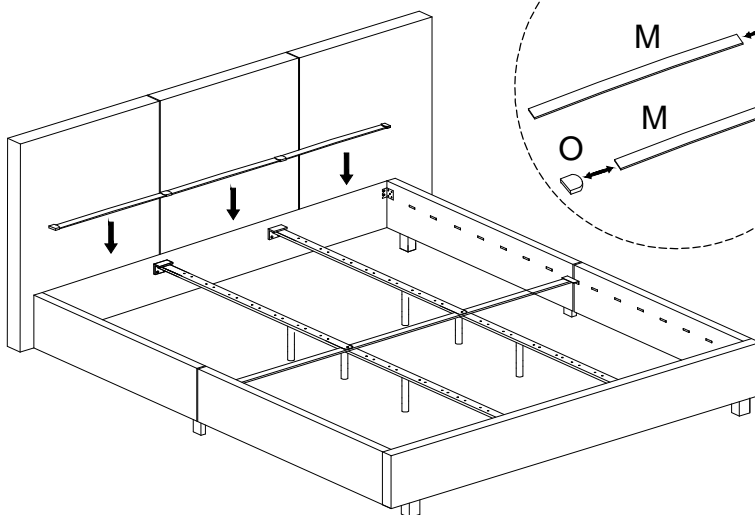


x 28

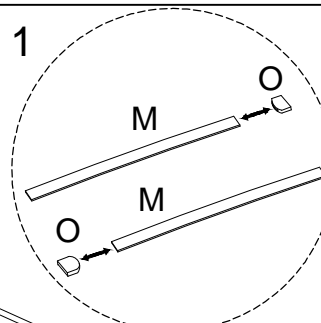
N



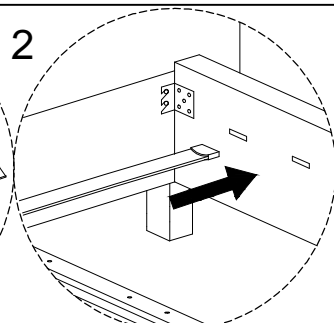
x 28



1



2



3

