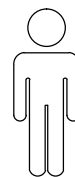
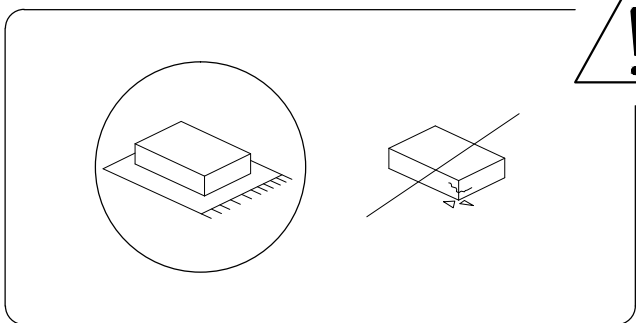
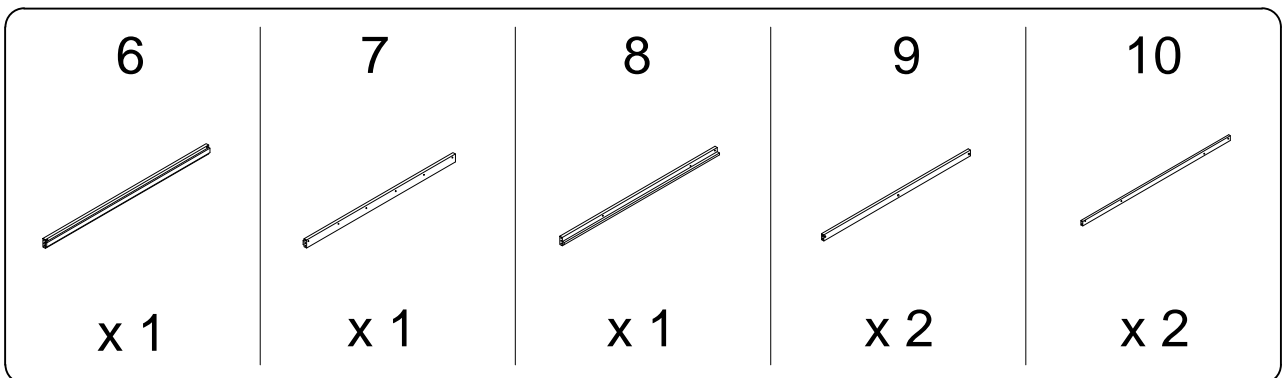
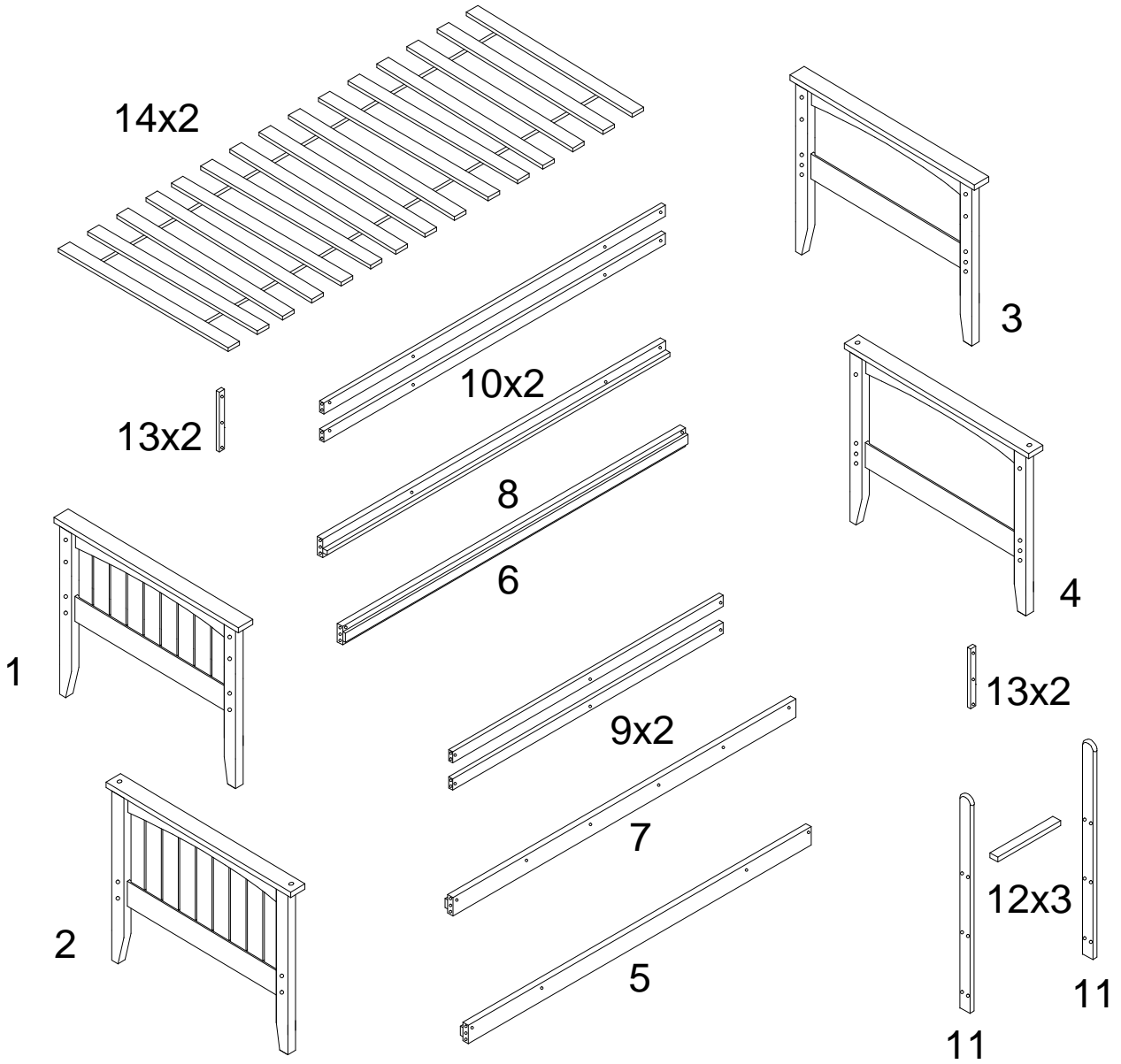
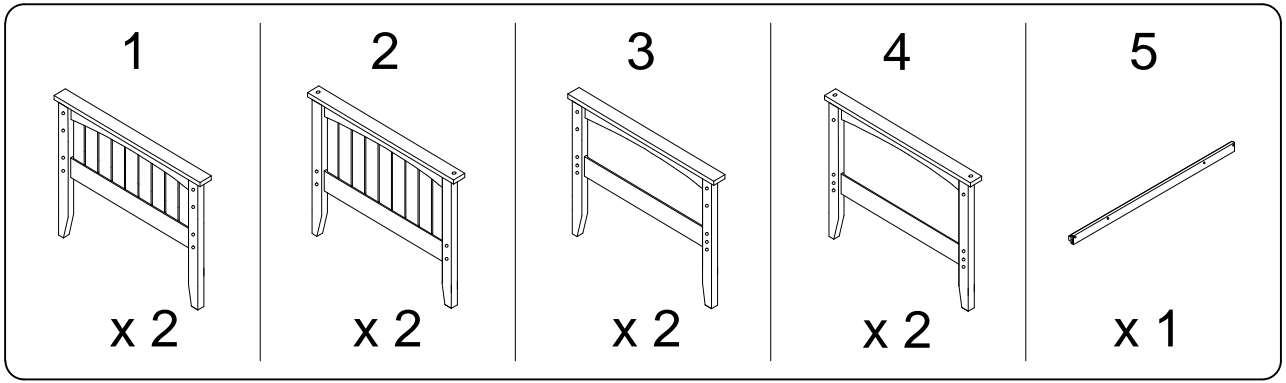

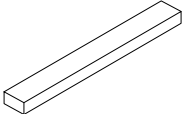

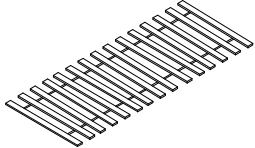

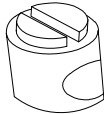
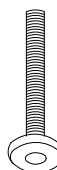
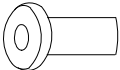
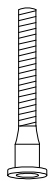
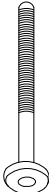

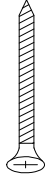

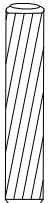
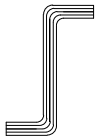
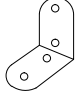



120'

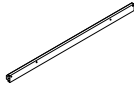

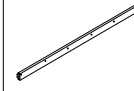
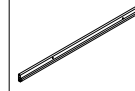


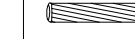


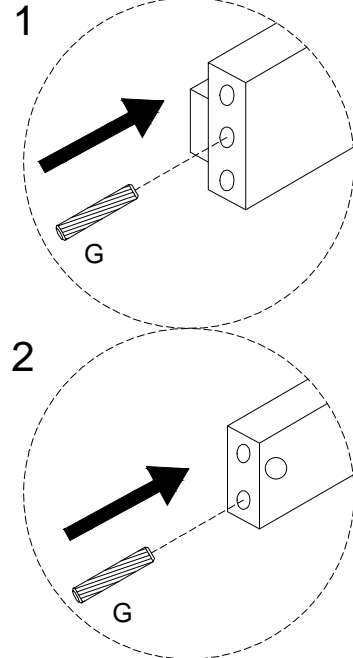
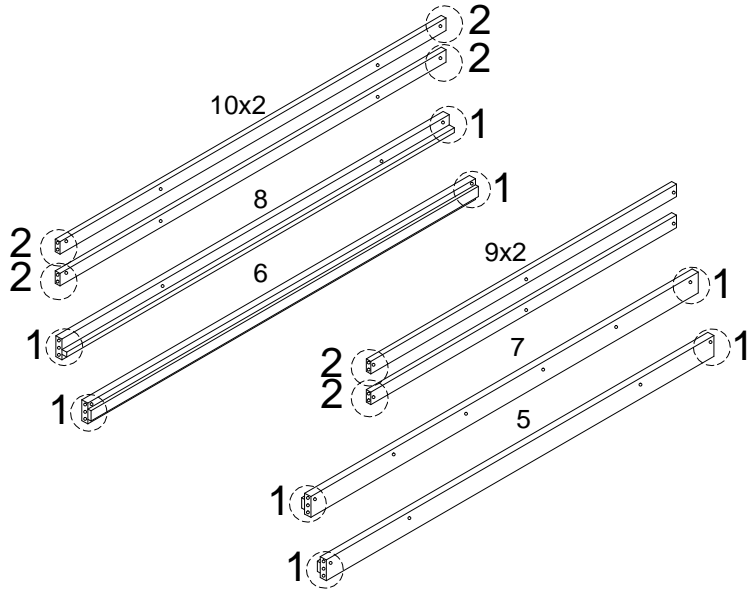
2



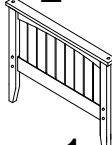
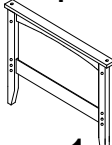




<p>11</p>  <p>x 2</p>	<p>12</p>  <p>x 3</p>	<p>13</p>  <p>x 4</p>	<p>14</p>  <p>x 2</p>
<p>A</p>  <p>M6 x 90</p> <p>x 22</p>	<p>B</p>  <p>x 22</p>	<p>C</p>  <p>M6 x 25</p> <p>x 12</p>	<p>D</p>  <p>x 16</p>
<p>E</p>  <p>Ø7 x 60</p> <p>x 12</p>	<p>F</p>  <p>M6 x 70</p> <p>x 4</p>	<p>G</p>  <p>Ø8 x 30</p> <p>x 14</p>	<p>H</p>  <p>Ø4 x 30</p> <p>x 72</p>
<p>I</p>  <p>Ø8</p> <p>x 16</p>	<p>J</p>  <p>Ø12 x 60</p> <p>x 4</p>	<p>K</p>  <p>x 2</p>	<p>L</p>  <p>x 2</p>
<p>M</p>  <p>x 4</p>			

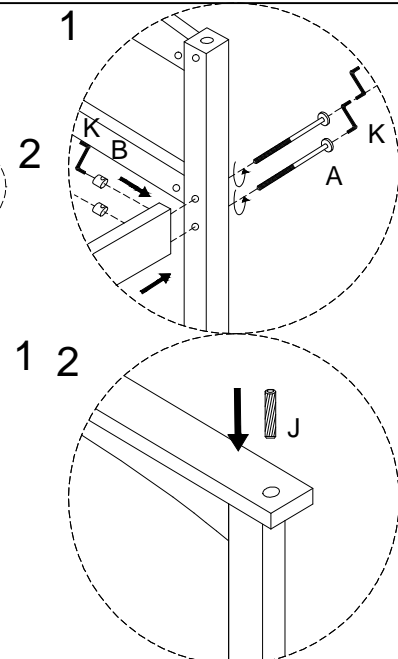
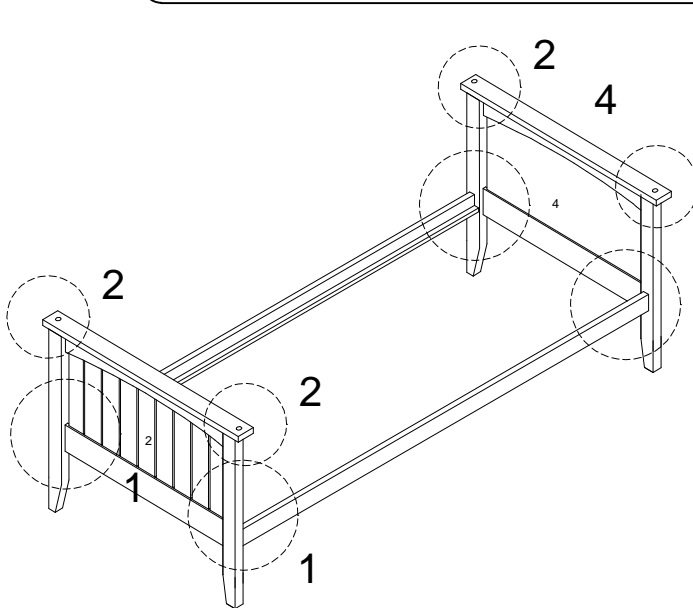
1

5	6	7	8	9	10	G
						
x 1	x 1	x 1	x 1	x 2	x 2	x 14

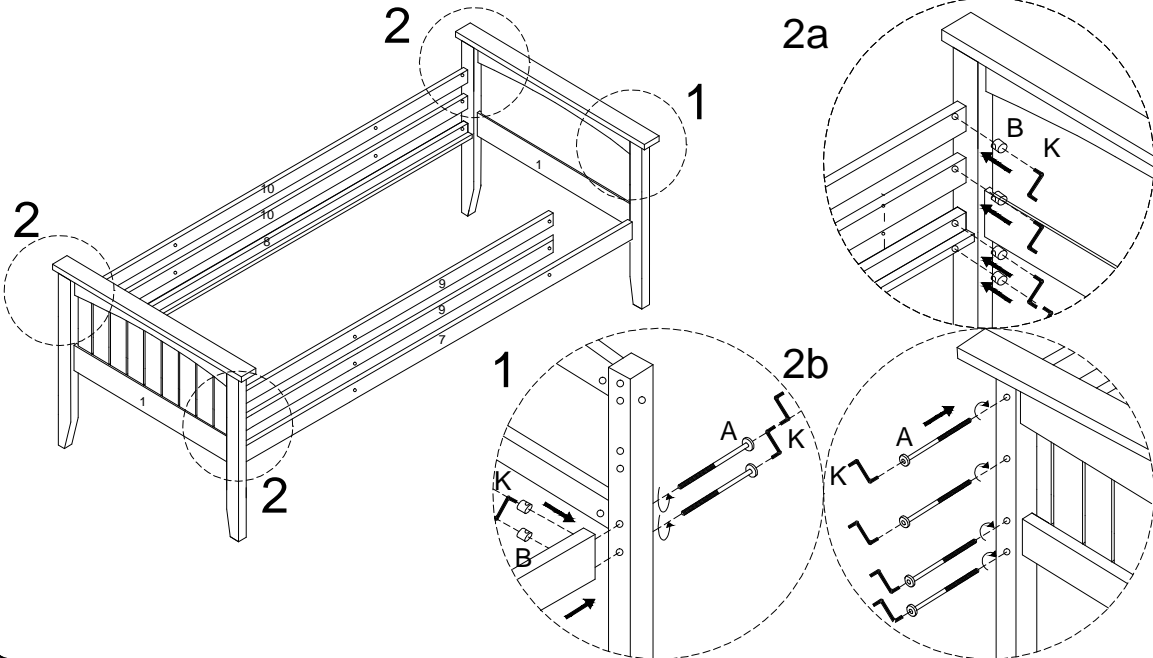
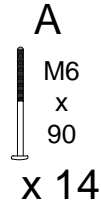
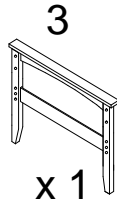
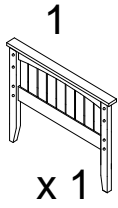


2

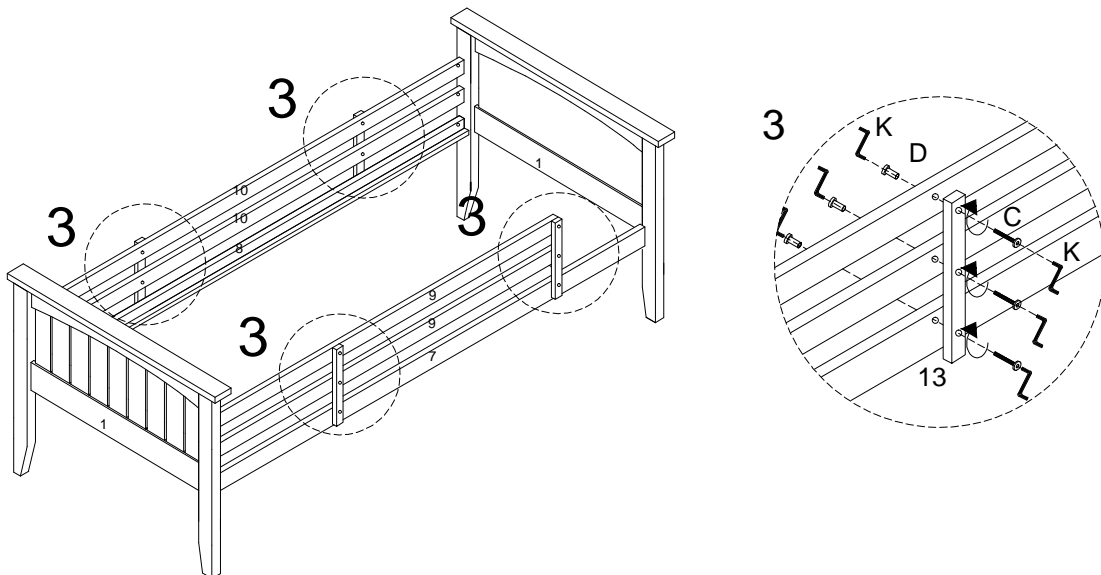
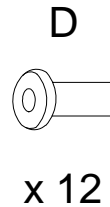
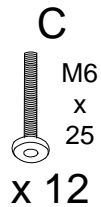
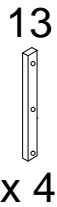
2	4	A	B	J	K
					
x 1	x 1	M6 x 90 x 8	x 8	Ø12 x 60 x 4	x 2



3

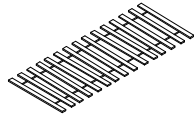


4



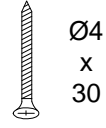
5

14

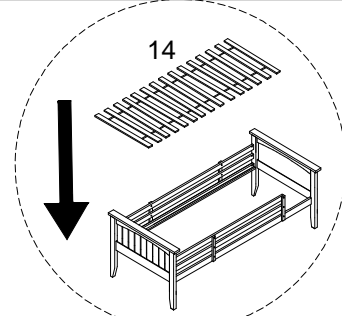
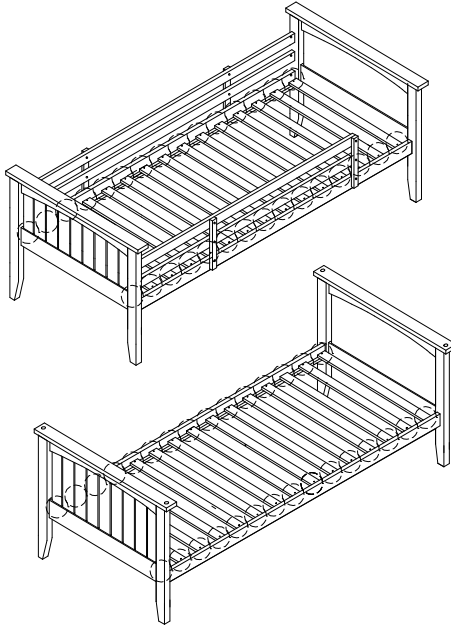


x 2

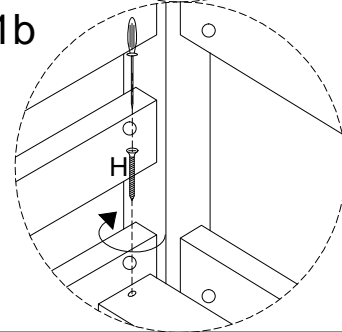
H



x 60

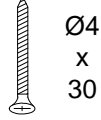


1b



6

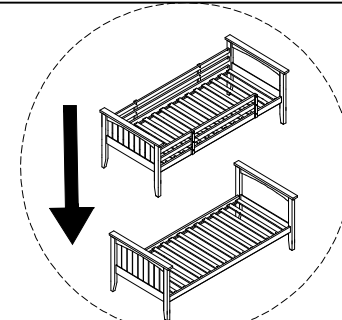
H



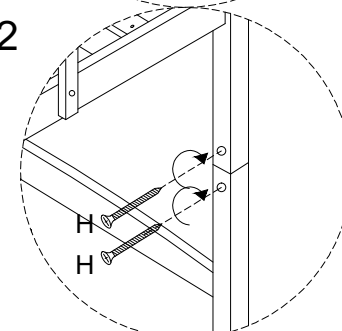
x 8



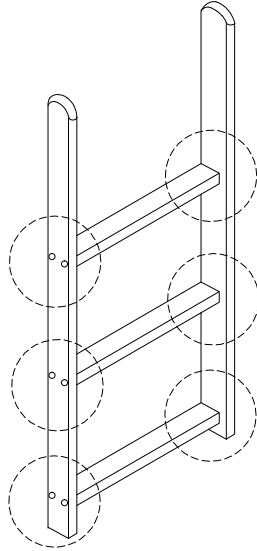
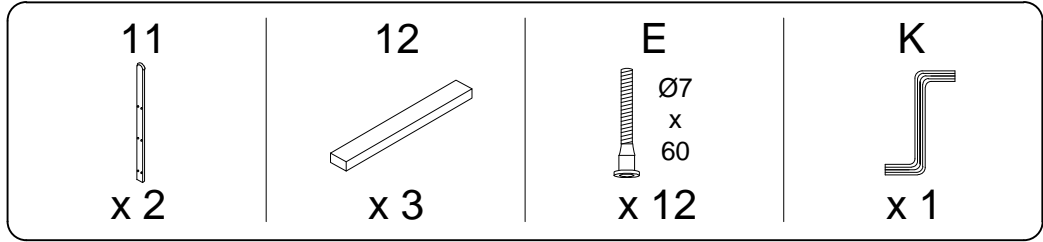
1



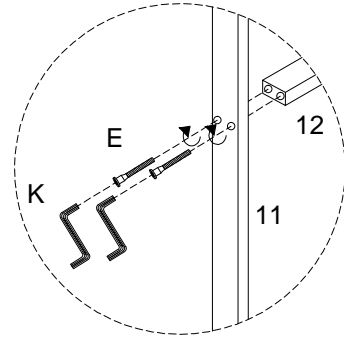
2



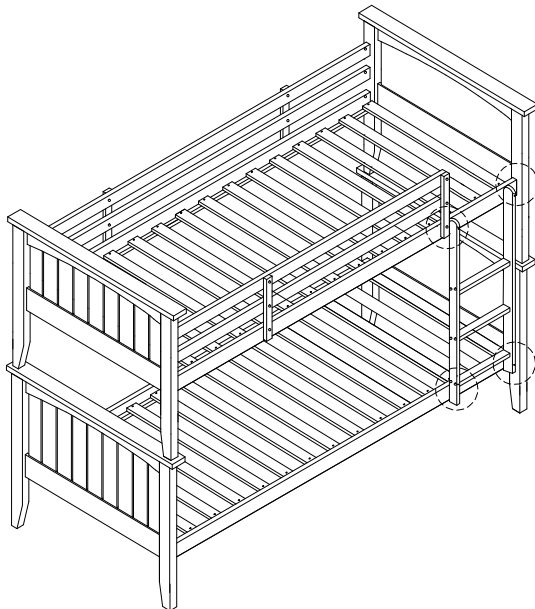
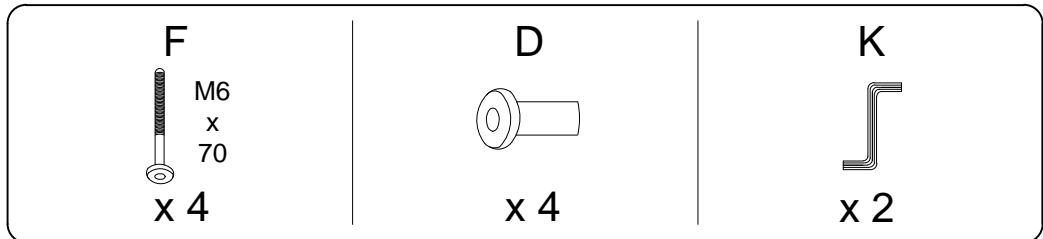
7



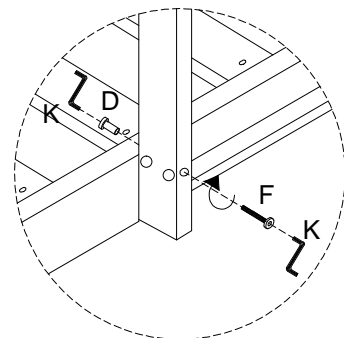
1



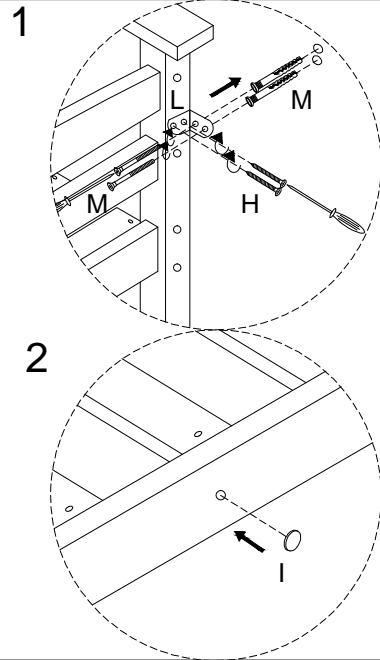
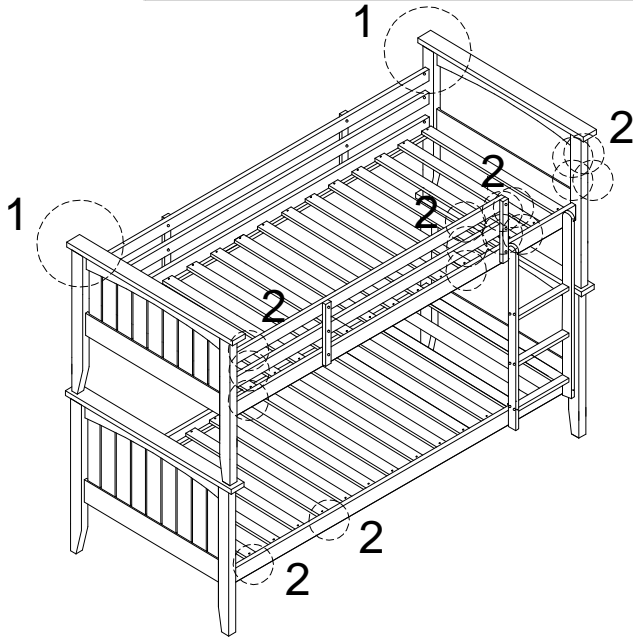
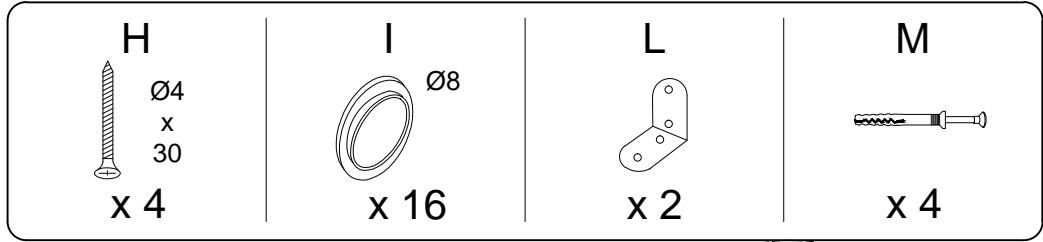
8



1



9



!

