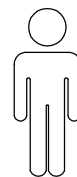
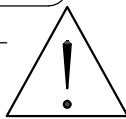
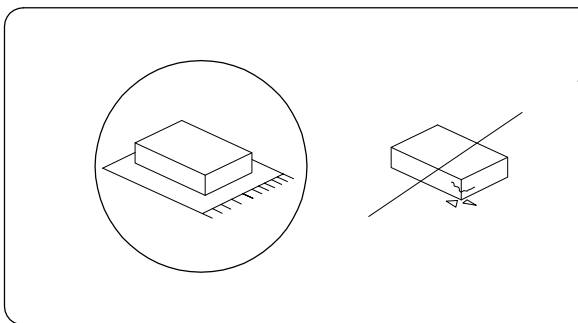
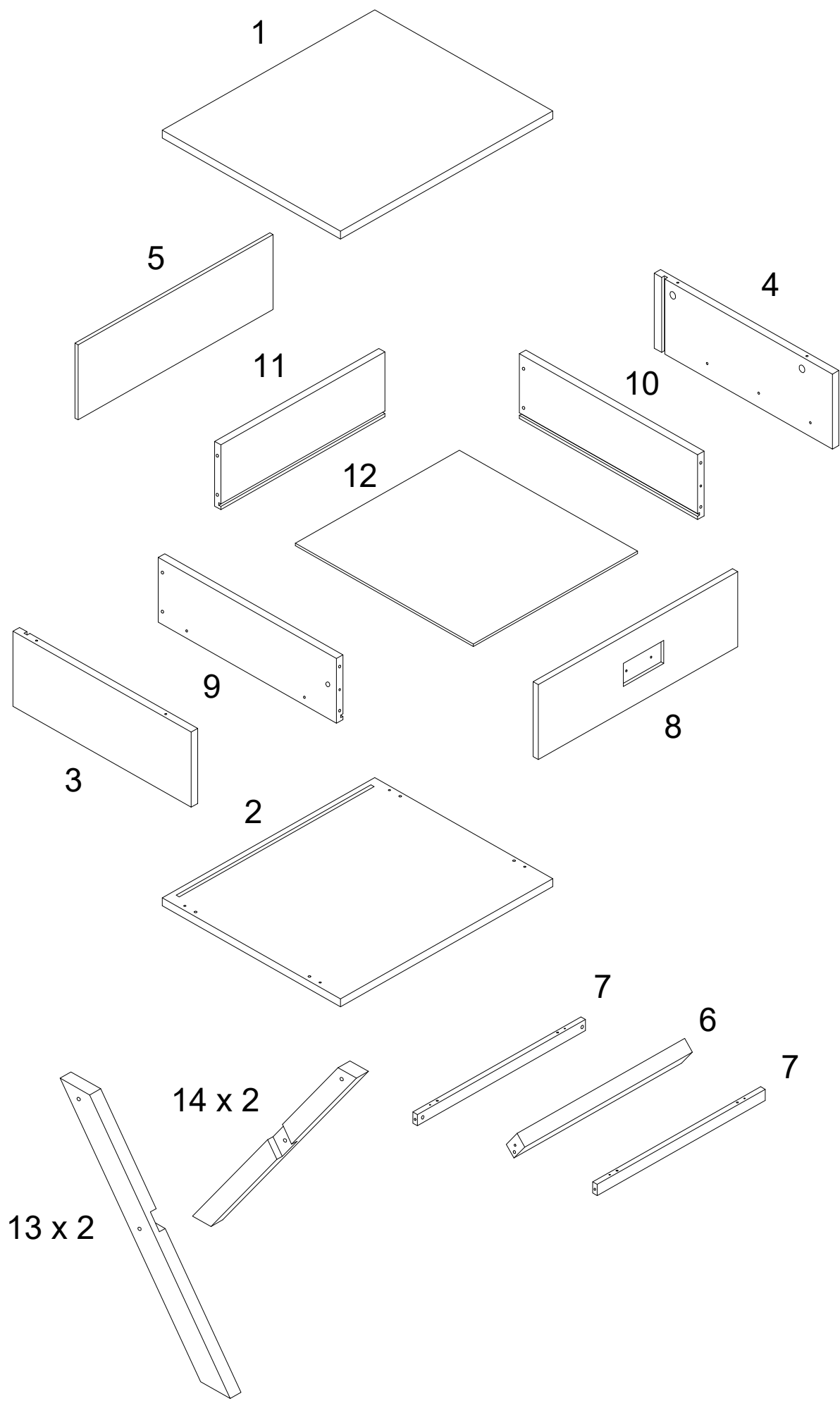
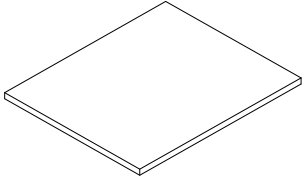
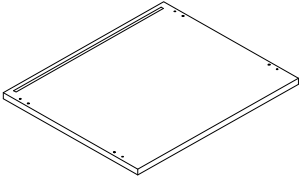
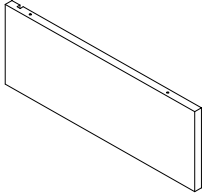
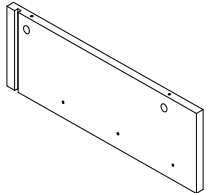
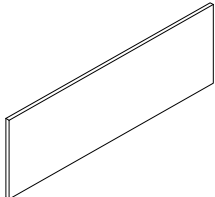
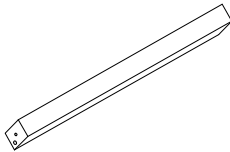
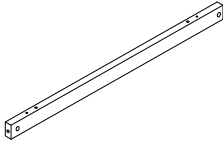
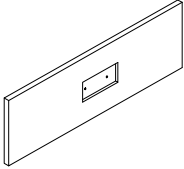
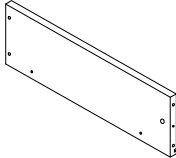
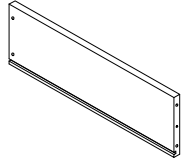
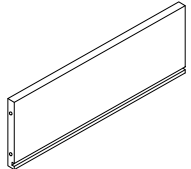
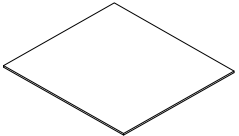
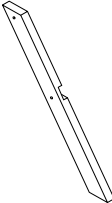
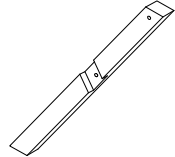


60'



1



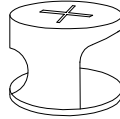
<p>1</p>  <p>x 1</p>	<p>2</p>  <p>x 1</p>	<p>3</p>  <p>x 1</p>	
<p>4</p>  <p>x 1</p>	<p>5</p>  <p>x 1</p>	<p>6</p>  <p>x 1</p>	
<p>7</p>  <p>x 2</p>	<p>8</p>  <p>x 1</p>	<p>9</p>  <p>x 1</p>	<p>10</p>  <p>x 1</p>
<p>11</p>  <p>x 1</p>	<p>12</p>  <p>x 1</p>	<p>13</p>  <p>x 2</p>	<p>14</p>  <p>x 2</p>

A



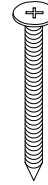
x 6

B



x 6

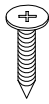
C



4
x
35

x 12

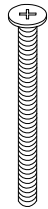
D



3
x
12

x 10

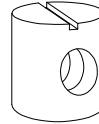
E



M6
x
55

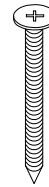
x 4

F



x 4

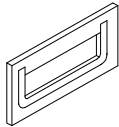
G



4
x
40

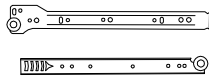
x 2

H



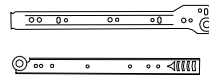
x 1

I



x 1

J



x 1

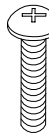
K



Ø6
x
30

x 14

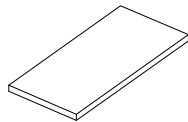
L



4
x
14

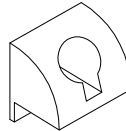
x 2

M



x 4

N



x 4

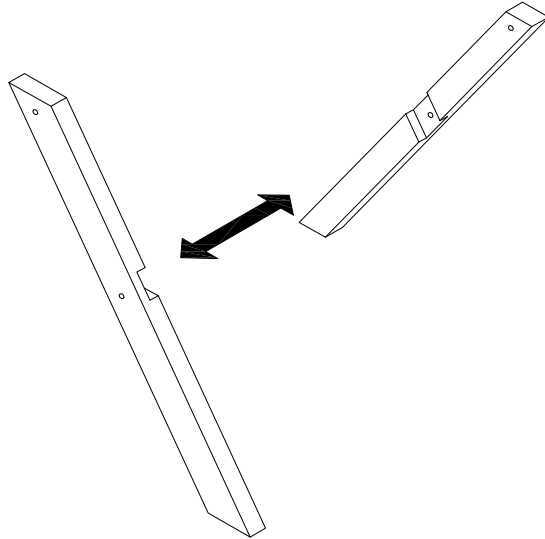
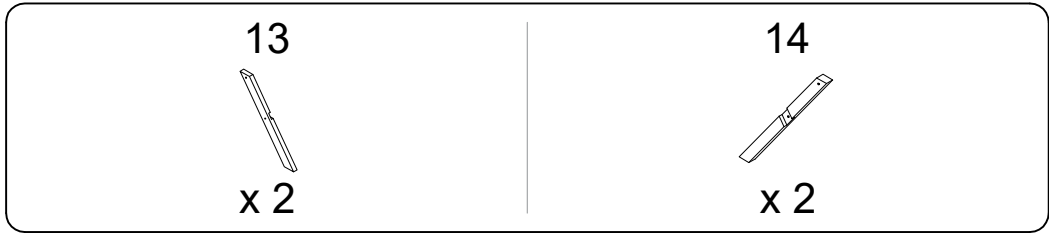
O



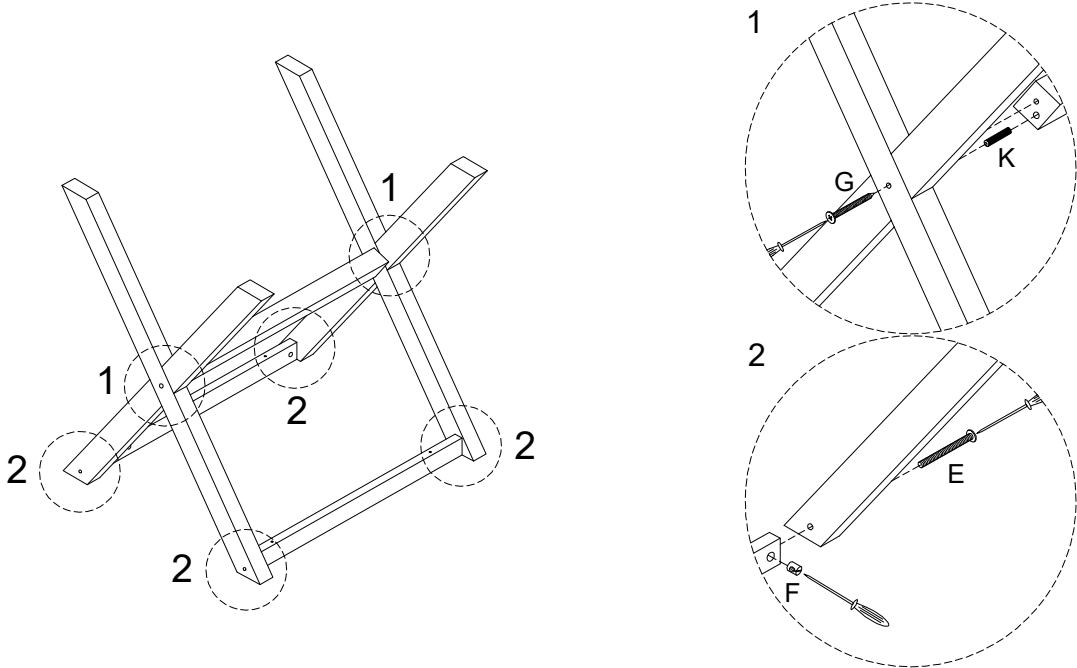
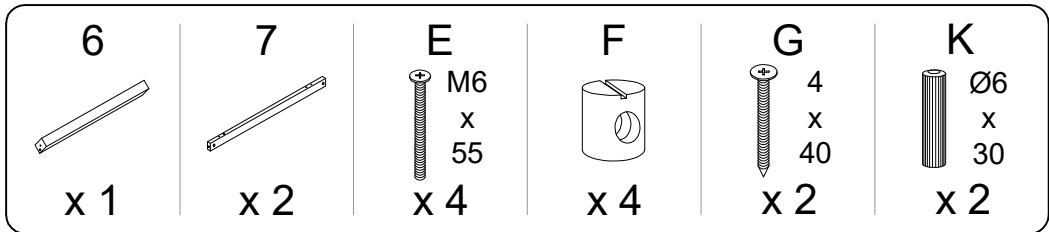
3
x
16

x 4

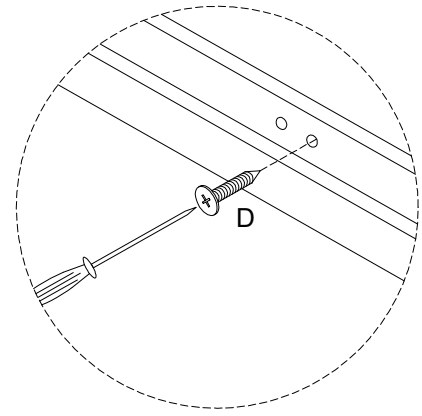
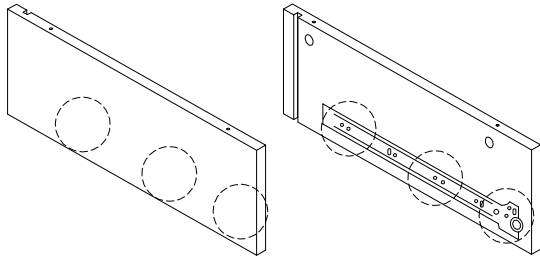
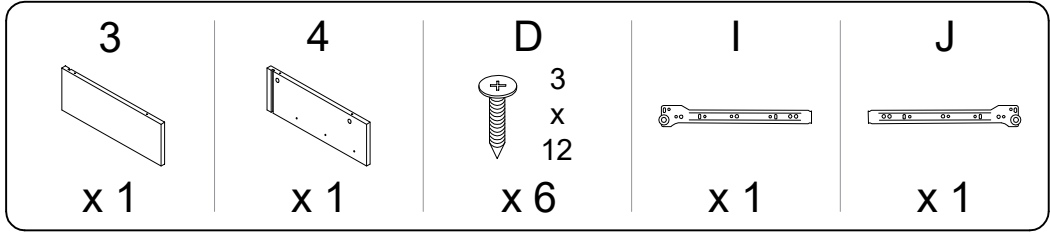
1



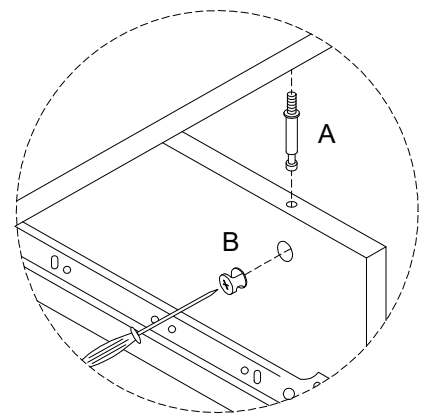
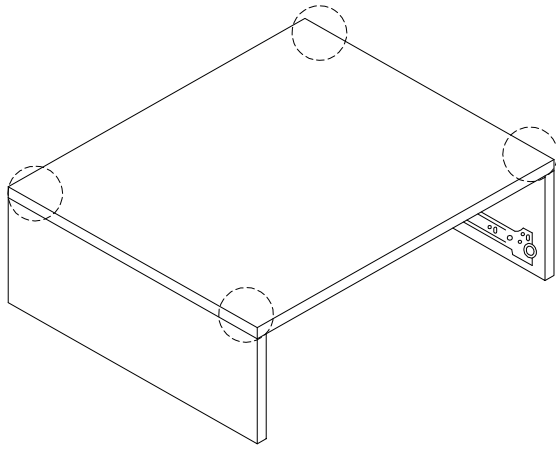
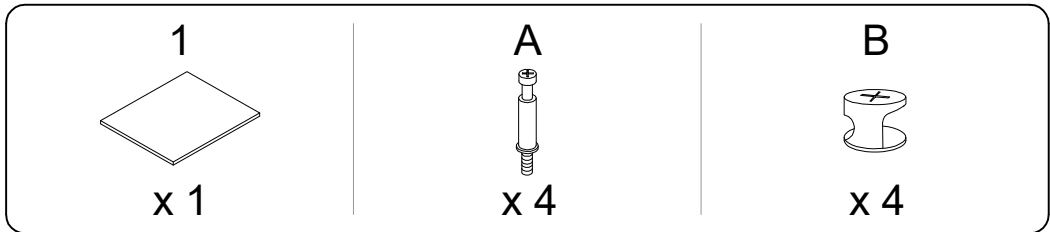
2



3

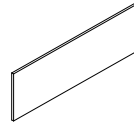


4

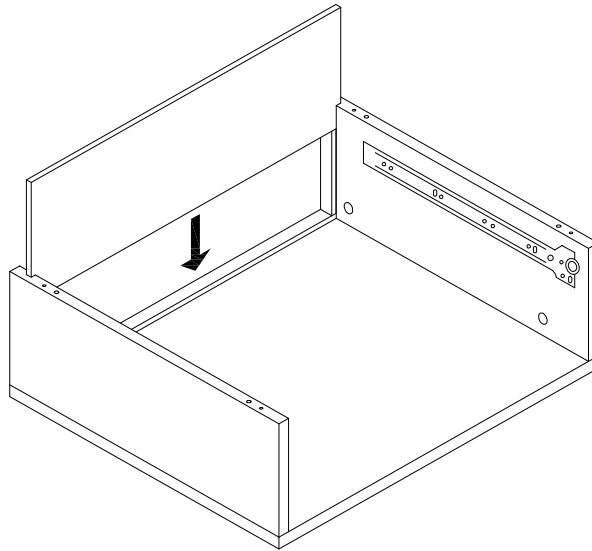


5

5

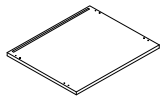


x 1



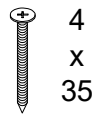
6

2



x 1

C

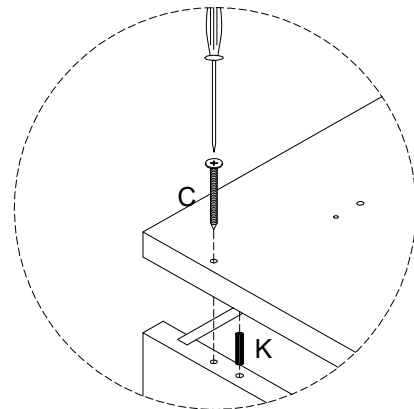
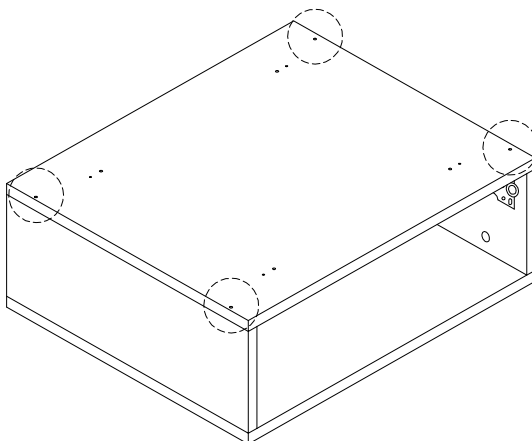


x 4

K



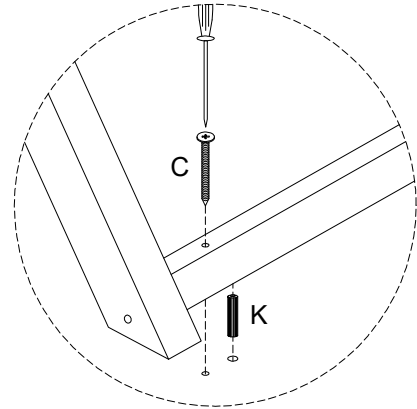
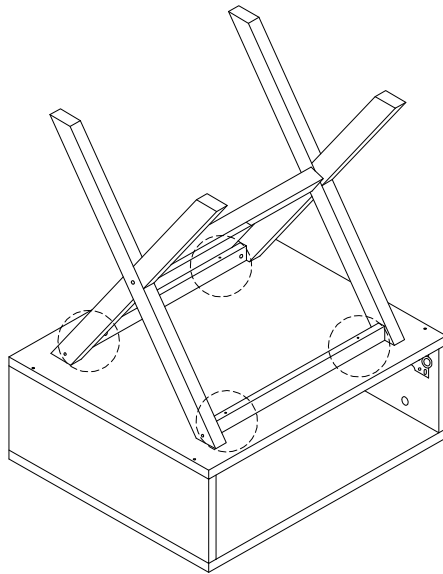
x 4



7

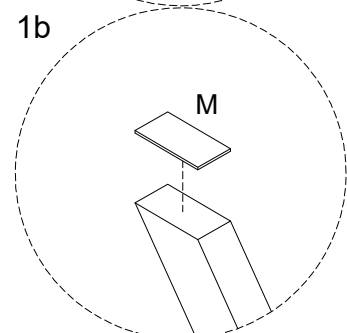
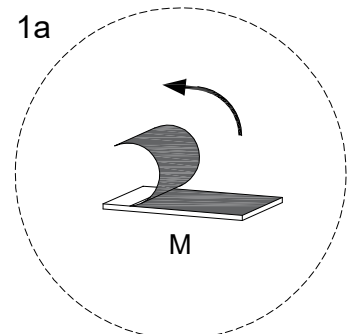
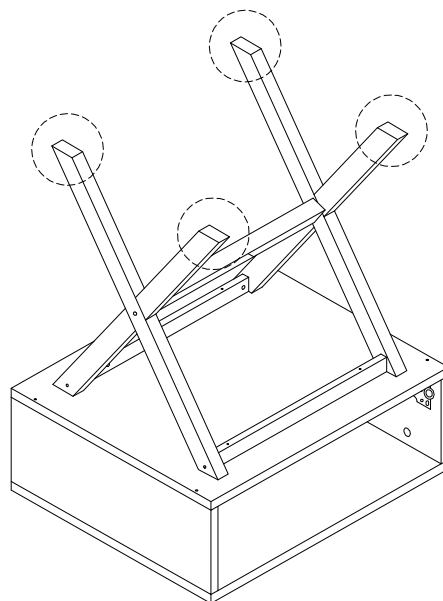
C
4
x
35
x 4

K
Ø6
x
30
x 4

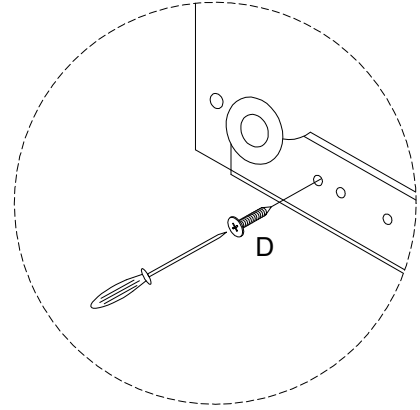
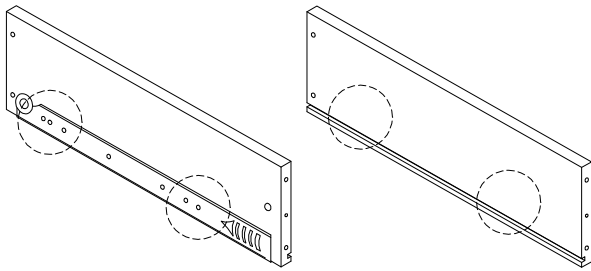
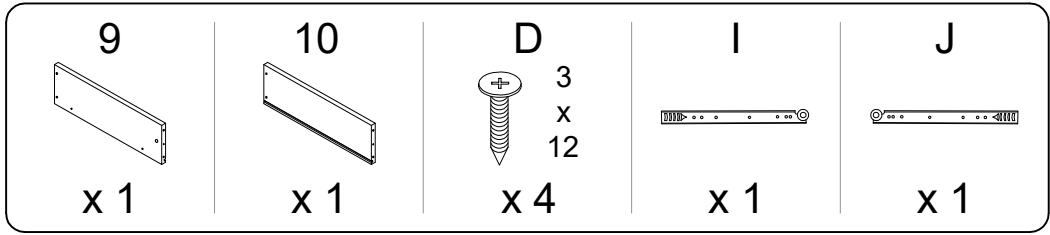


8

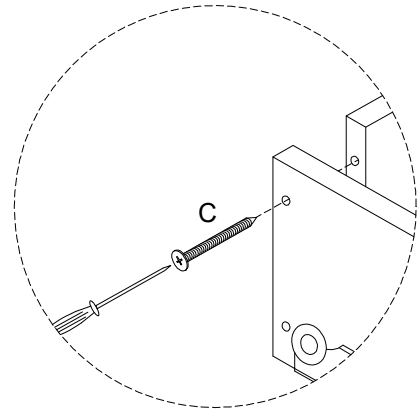
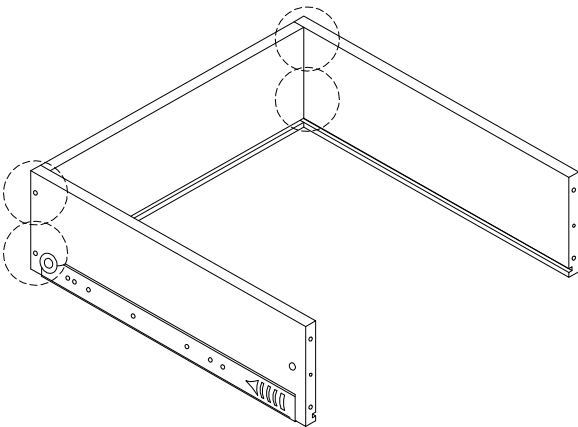
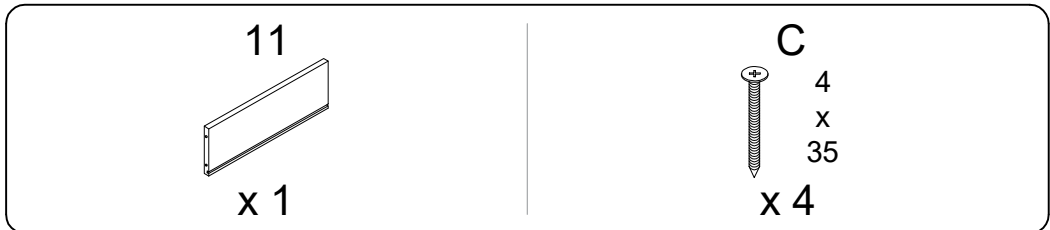
M
x 4



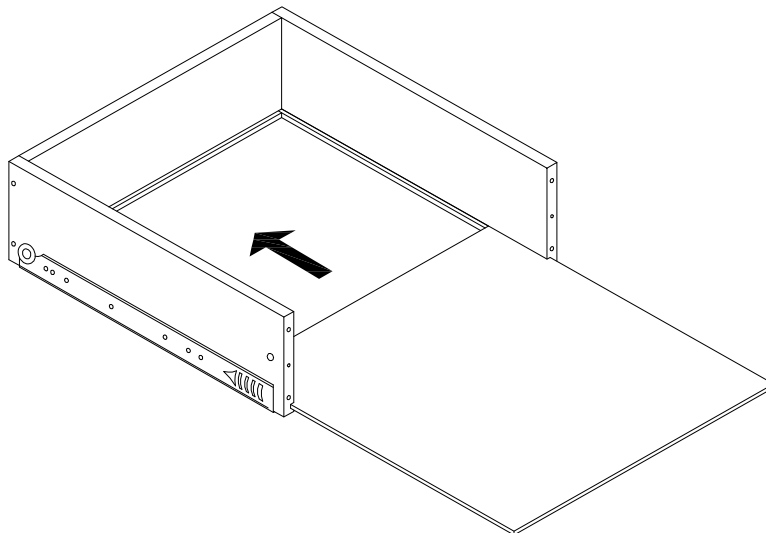
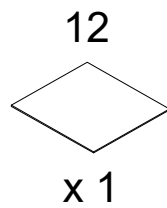
9



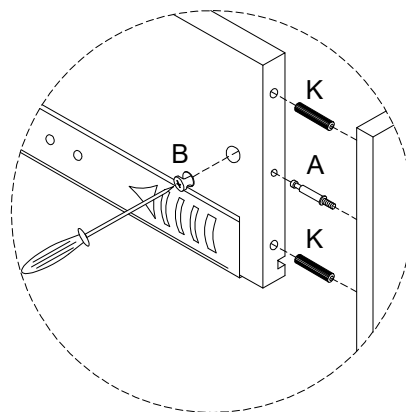
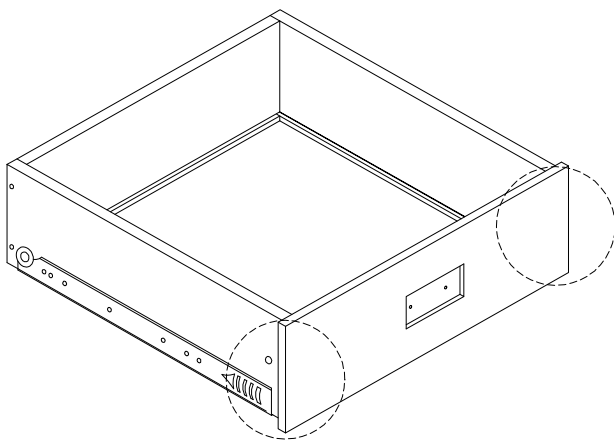
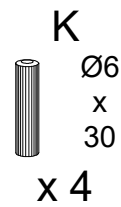
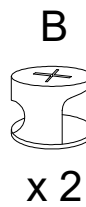
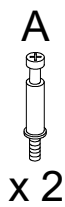
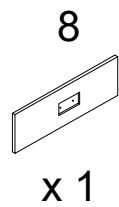
10



11

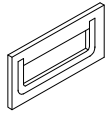


12



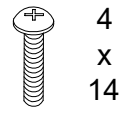
13

H



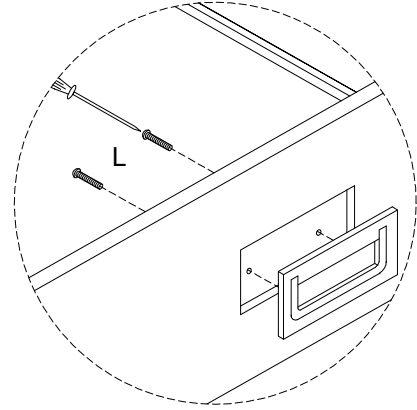
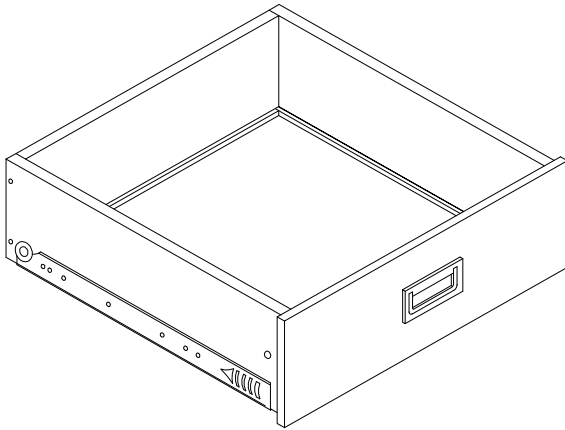
x 1

L



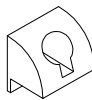
4
x
14

x 2



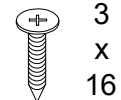
14

N



x 4

O



3
x
16

x 4

