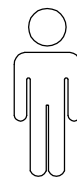
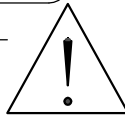
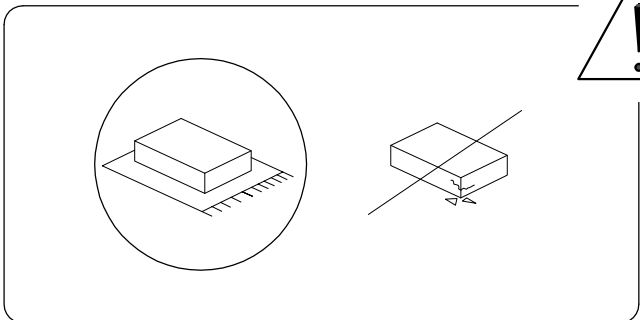
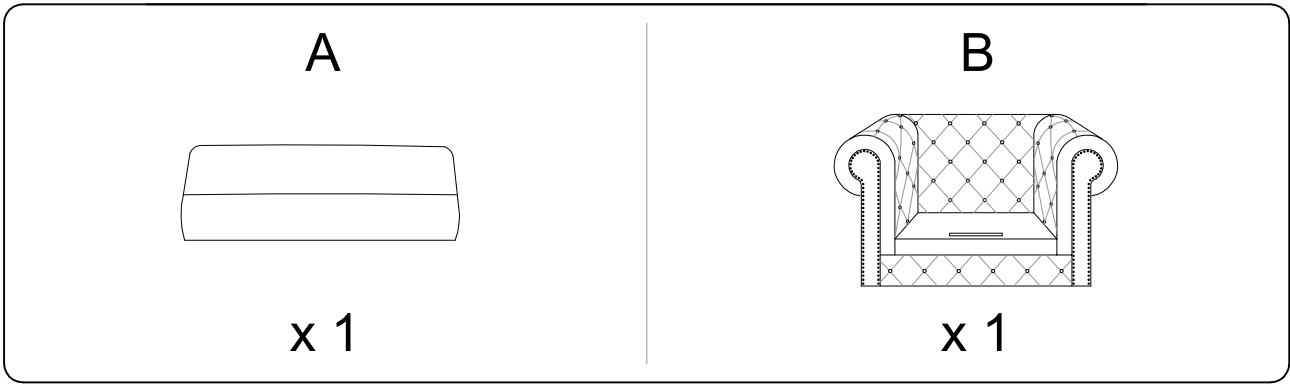


15'

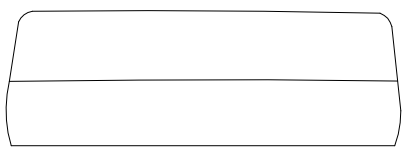


2

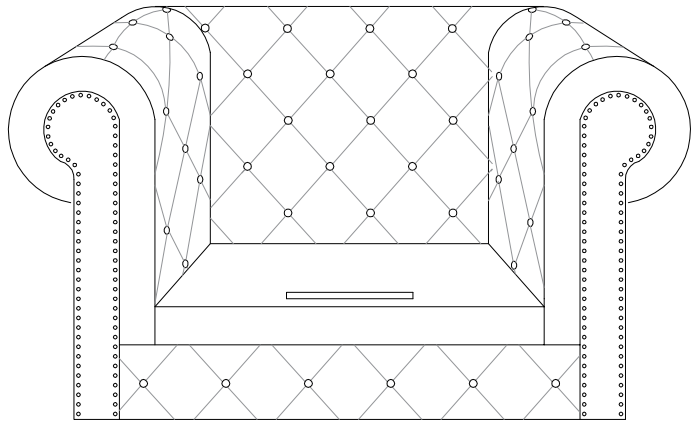
1/3



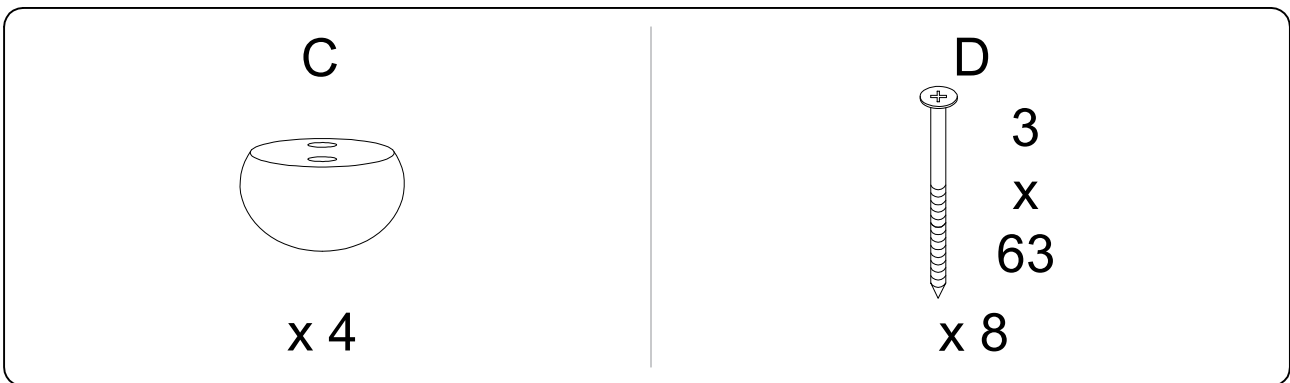
A



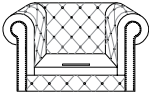

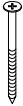
B

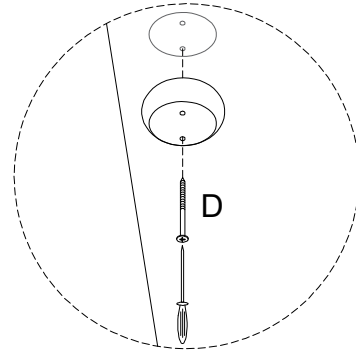
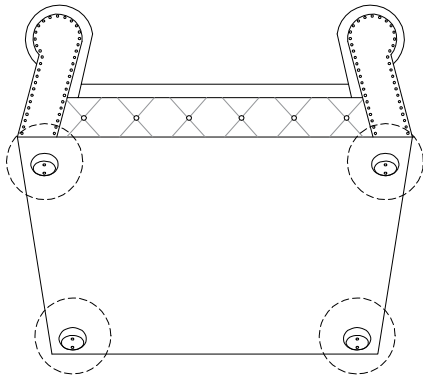


C x 4

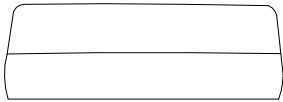


1

B  x 1	C  x 4	D  3 x 63 x 8
--	--	--



2

A  x 1

