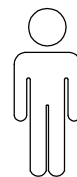
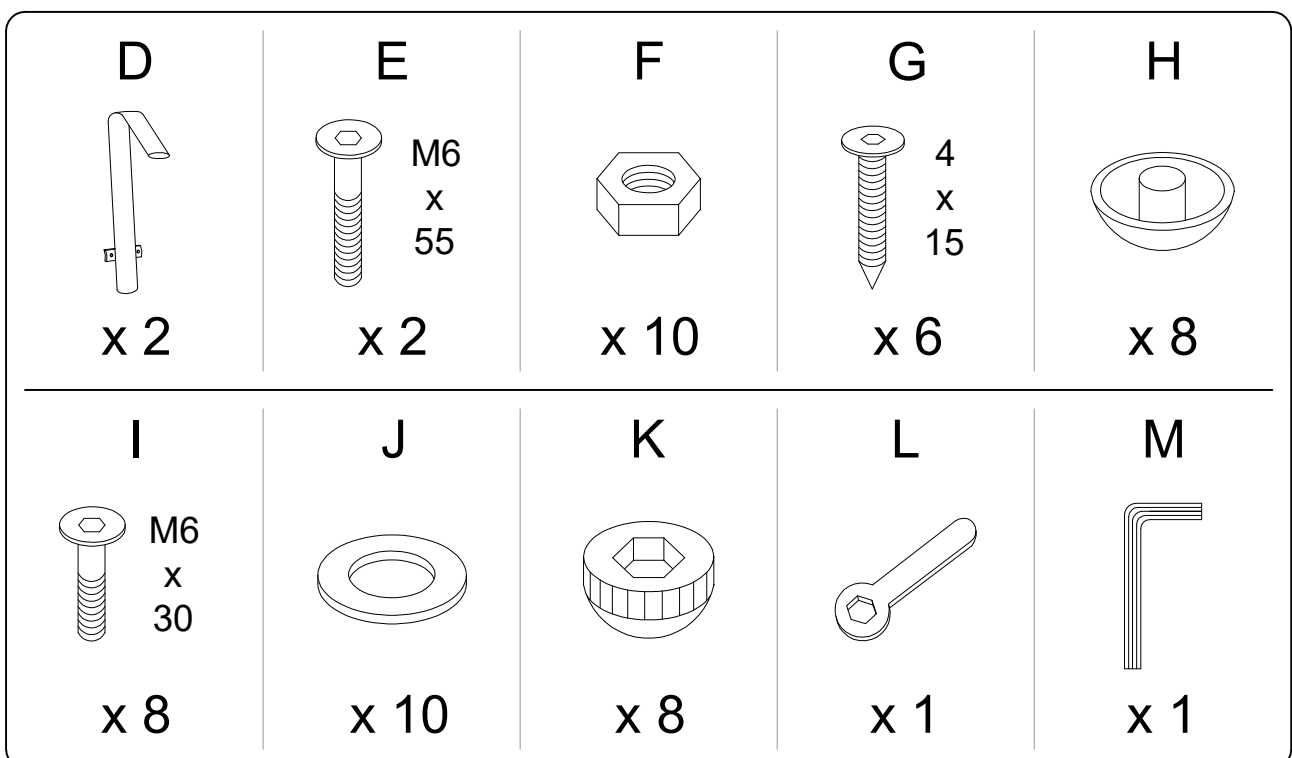
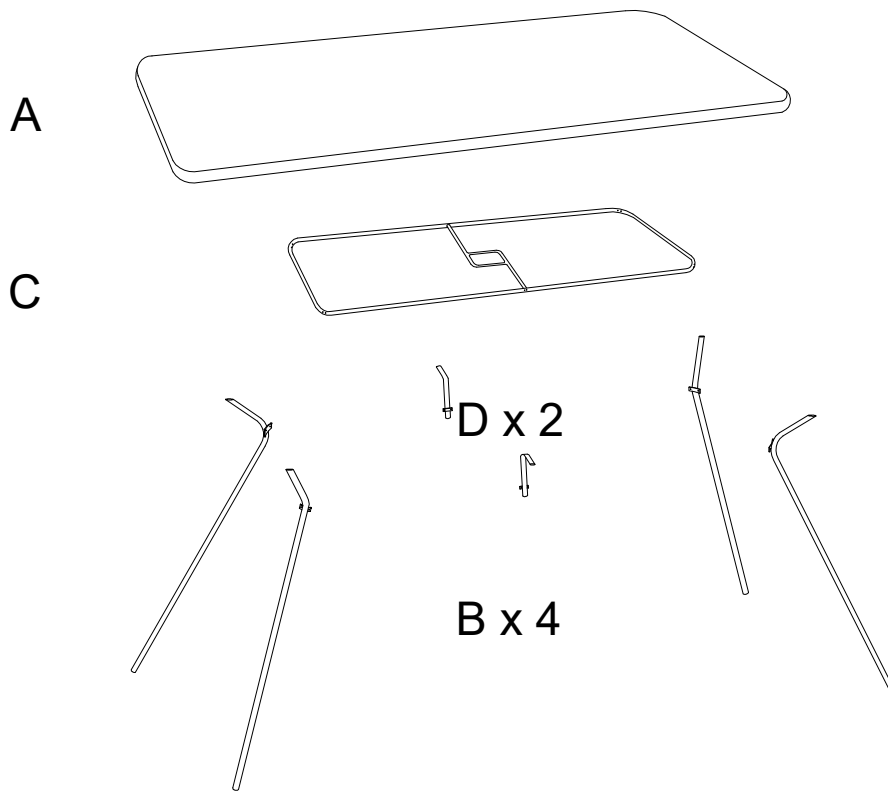
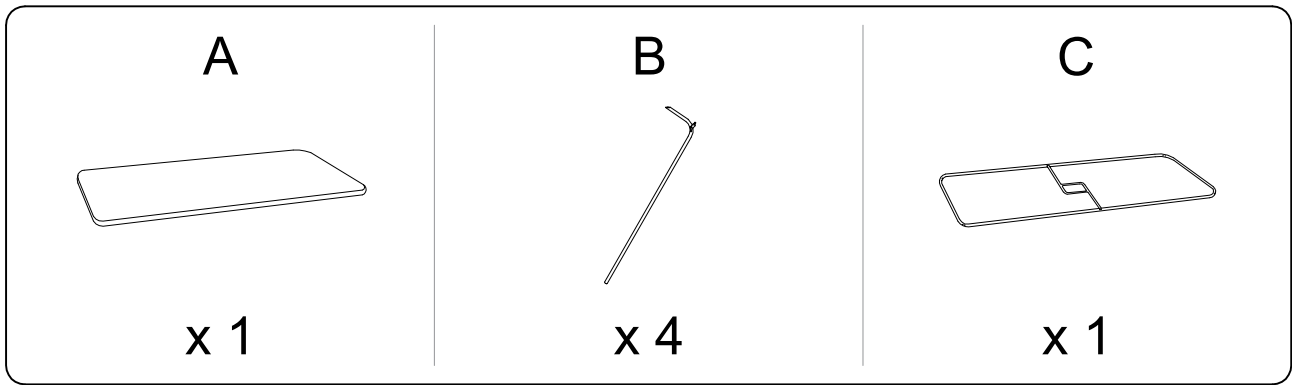





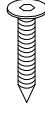
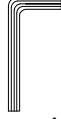
30'

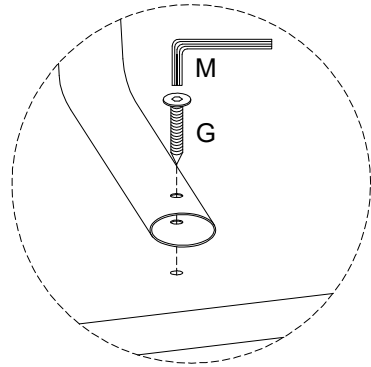
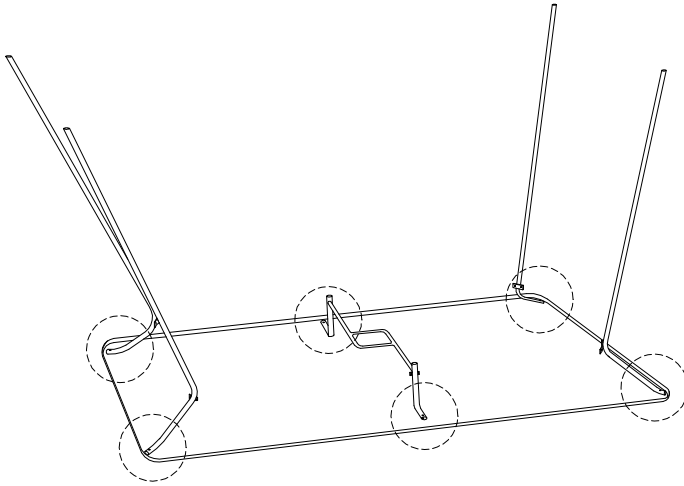


1


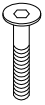
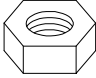
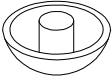
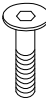

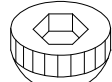
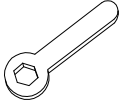
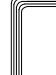


1

<p>A</p>  <p>x 1</p>	<p>B</p>  <p>x 4</p>	<p>D</p>  <p>x 2</p>	<p>G</p>  <p>4 x 15</p> <p>x 6</p>	<p>M</p>  <p>x 1</p>
---	---	---	---	---



2

<p><b>C</b></p>  <p>x 1</p>	<p><b>E</b></p> <p>M6 x 55</p>  <p>x 2</p>	<p><b>F</b></p>  <p>x 10</p>	<p><b>H</b></p>  <p>x 8</p>	
<p><b>I</b></p> <p>M6 x 30</p>  <p>x 8</p>	<p><b>J</b></p>  <p>x 10</p>	<p><b>K</b></p>  <p>x 8</p>	<p><b>L</b></p>  <p>x 1</p>	<p><b>M</b></p>  <p>x 1</p>

