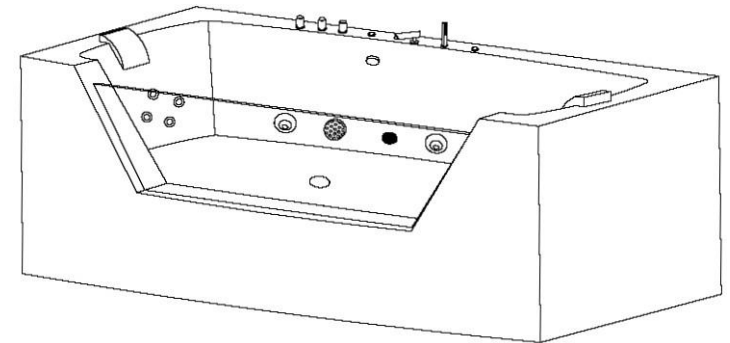


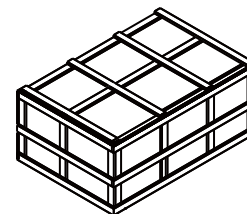
Baignoire Balnéo

Notice de montage



MODELE : MT-RT1708
TAILLE : 1700*800*620mm

Cher client,
 Merci d'avoir choisi notre produit. Pour votre sécurité, merci de prendre quelques minutes pour lire ce manuel avant l'installation et l'utilisation.



Appui-tête: 2 pcs

Merci d'utiliser des outils pour ouvrir l'emballage. Vérifier qu'il ne manque aucun élément dans le paquet

ATTENTION

1. Les enfants et adolescents ne sont autorisés à utiliser la baignoire sans la présence d'un adulte.
2. Les gens souffrant d'hypertension, de diabète ou de maladies cardiovasculaires ne sont pas autorisés à utiliser la baignoire.
3. Ne pas nettoyer ou frotter la baignoire avec un objet dur pour éviter les rayures.
4. Pour éviter de trébucher, veuillez faire attention à la hauteur du rebord lorsque vous entrez ou sortez de la baignoire.
5. Attention au savon dans la baignoire qui est très glissant.
6. N'utilisez pas de puissant détergent alcalin et acide, ni d'acétone, ni d'ammoniac etc.
7. Si le silicone se retire, veuillez à le recoller pour éviter le risque de fuite.
8. Les spécifications peuvent être modifiées sans préavis.

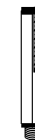
Accessoires :



Siphon 1pc



Tuyau de pommeau 1pc



Pommeau de douche 1pc

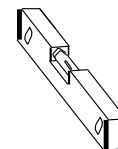


Robinet 1pc



Bouchon d'évacuation 1pc

Outils d'installation:(non inclus)



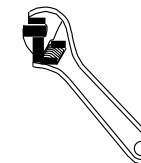
A

A: Niveau



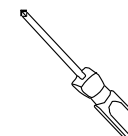
B

B: Silicone



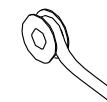
C

C: Clé à molette



D

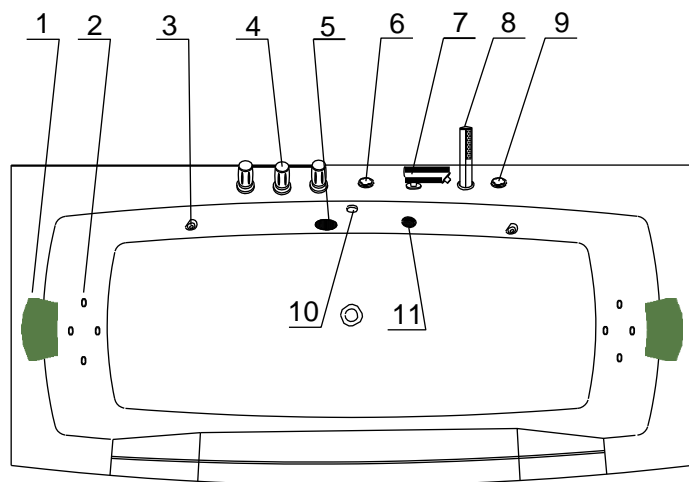
D: Tourne vis



E

E: Ruban de téflon

Configuration de la baignoire



Objet	Description	Objet	Description
1	Appui-tête	2	Petit jet
3	Gros jet	4	Robinet
5	Bonde de refoulement	6	Bouton on/off
7	Robinet cascade	8	Pommeau de douche
9	Régulateur	10	Evacuation
11	Sous-marine spot		

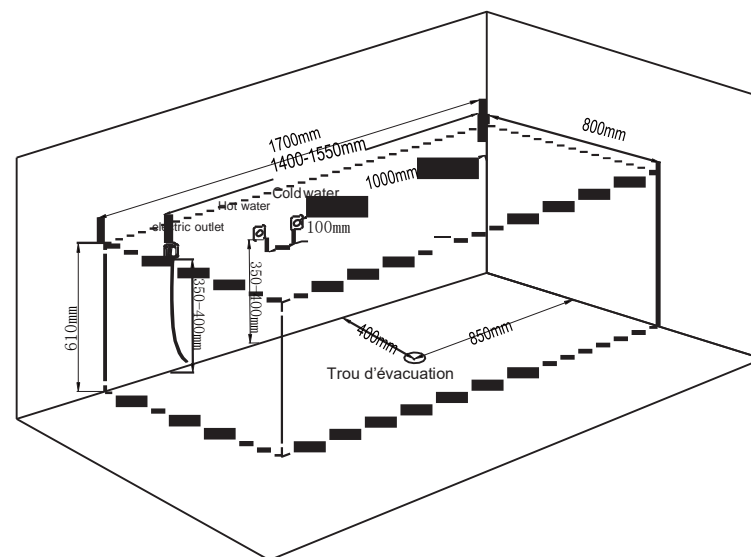
Installation électrique

1. Paramètres électriques

Tension	Fréquence	Puissance maximale	Ampérage
220V	50Hz	2600W	11.8A

- L'installation électrique doit être réalisée par un électricien agréé et certifié conforme aux normes de sécurité nationales.
- L'alimentation électrique doit être protégée et isolée. Les fils électriques doivent être fixés en tenant compte de terre. La section du câble électrique ne doit pas être inférieure à 2,5mm². La prise d'alimentation doit être conforme aux normes de sécurité nationale, raccordée à la terre et connectée à la masse du cadre de la baignoire (L'installation électrique doit être raccordée et protégée par l'utilisateur).
- Attention : lors de l'utilisation d'appareils électriques, des précautions de base doivent toujours être suivies, compris ce qui suit.
- Danger : risqué d'électrocution ! Se raccorder uniquement sur circuit protégé par un disjoncteur différentiel (GFCI). Le disjoncteur n'est pas fourni, cependant, nous vous indiquons son utilisation dans les normes. L'utilisation d'un disjoncteur est obligatoire.

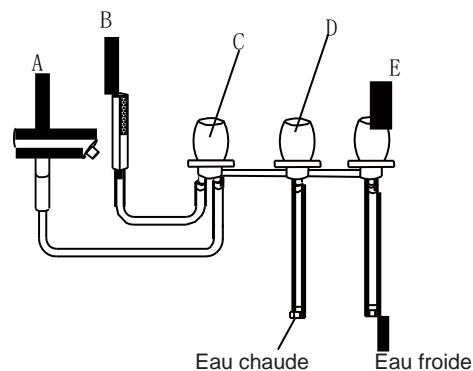
Raccordement des arrivées d'eau



1. Tuyau de raccordement

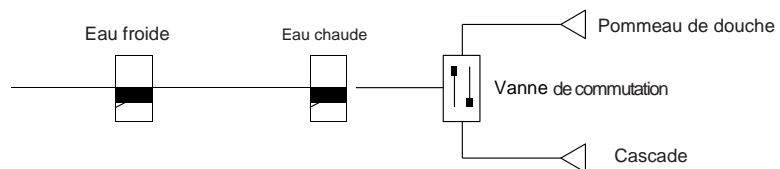
Les accessoires de la baignoire sont déjà installés avant l'envoi, excepté le robinet. Les utilisateurs doivent installer le robinet selon les procédures détaillées ci-après, puis raccorder les arrivées d'eau chaude/froide au tuyau d'alimentation d'eau correspondant, qui doit être situé au dos de la baignoire.

- A: Robinet cascade
- B: Pommeau de douche
- C: Sélecteur entre A et B
- D: Régulateur
- E: Mitigeur



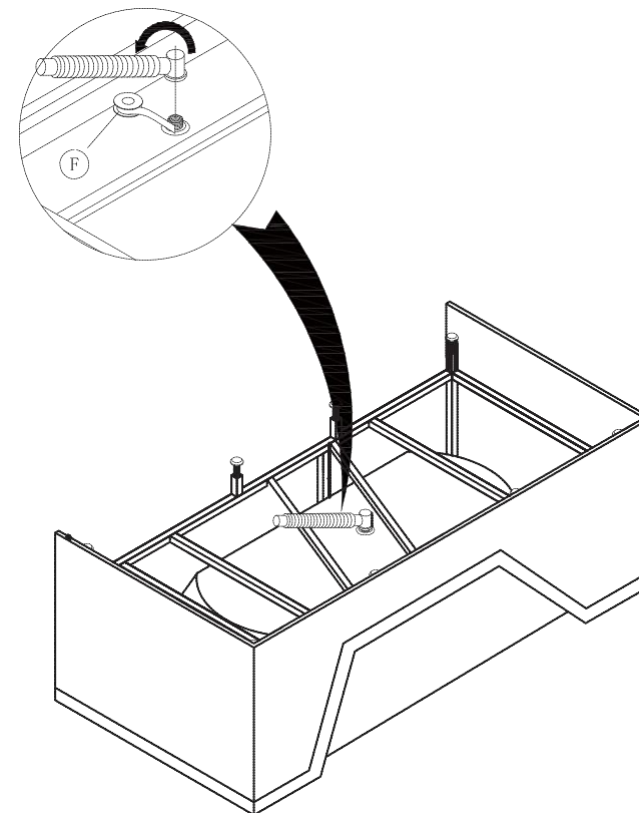
Raccordement des accessoires aux arrivées d'eau

2. Schéma de raccordement

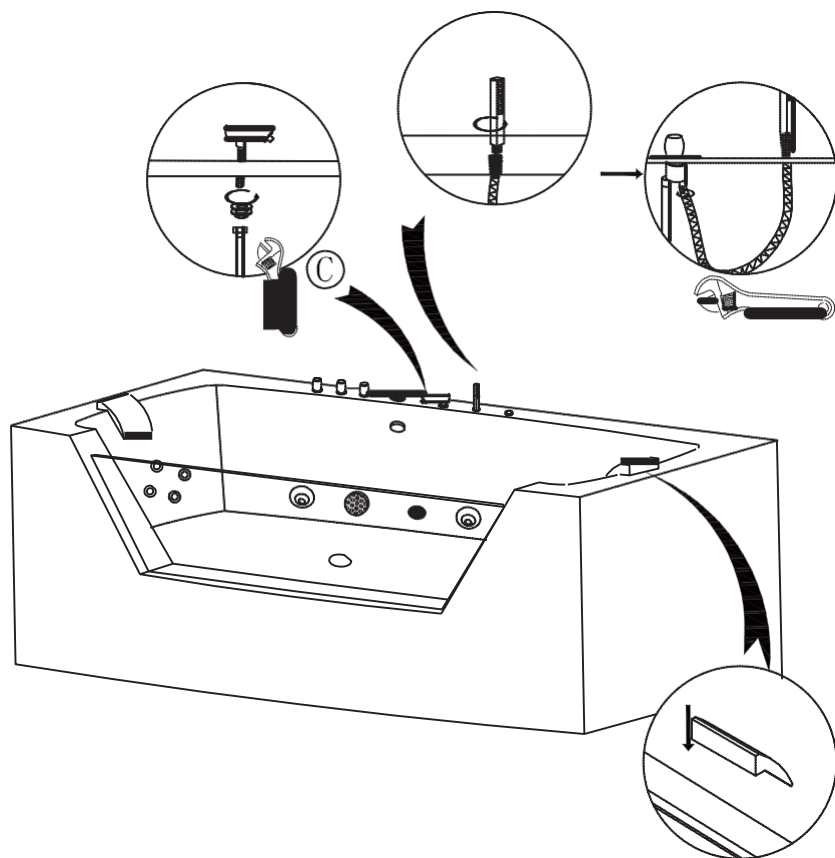


Montage de la baignoire

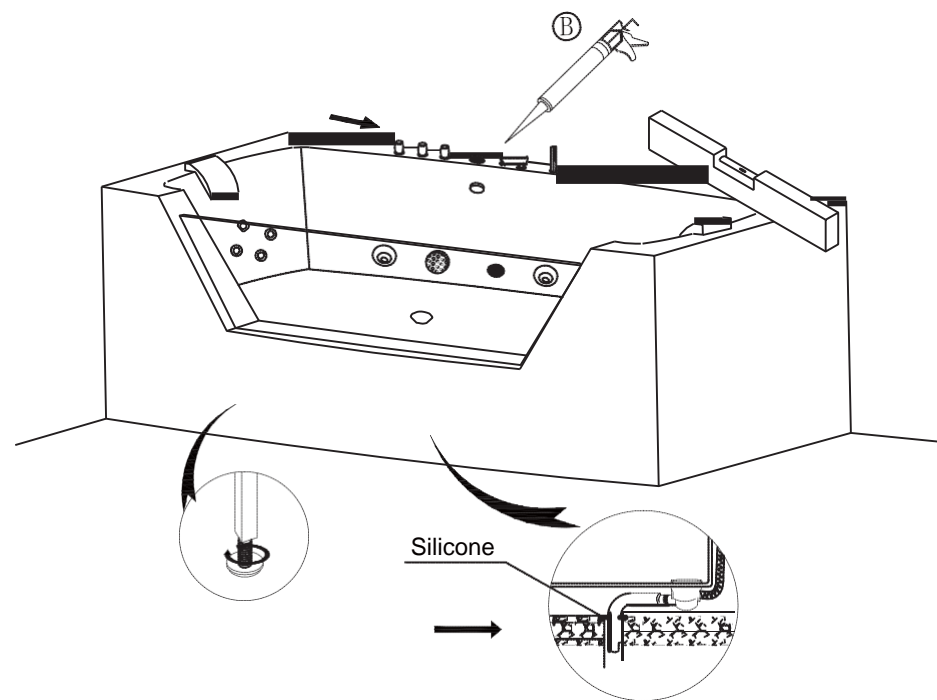
1. Comme le montre l'image ci-dessous, retournez la baignoire, jointez le trou d'évacuation avec du téflon, puis vissez le siphon:



2. Comme le montrent les photos : installer le robinet cascade et le pommeau de douche, puis les raccorder au tuyau d'eau.



3. Réglez les pieds de baignoire horizontalement. Placer la baignoire au coin du mur, raccordez le siphon au trou d'évacuation et jointer avec du téflon. Laissez un espace entre la baignoire et la paroi et siliconer pour éviter le risque de fuite.



Utilisation

1. Allumez l'alimentation.
2. Ouvrez le mitigeur et réglez à la température appropriée. Utilisez le sélecteur robinet/pommeau pour tester la bonne circulation de l'eau.
3. Ne jamais faire tourner les pompes du système Whirlpool à vide, attendez que les buses soient entièrement submergées.
4. Utilisez le régulateur de jets pour ajuster la puissance de message.
5. Tournez le pommeau de douche pour ajuster l'effet de message.
6. Utilisez l'interrupteur pour allumer / éteindre le spot d'éclairage. Les spots cessent de marcher lors que la pompe soit éteinte.
7. Appuyez sur l'interrupteur de la pompe à eau, coupez les pompes, videz l'eau après l'utilisation. Ensuite, coupez l'alimentation.

Problèmes	Causes éventuelles	Solutions
Problèmes éventuels		
La pompe à eau ne marche pas.	L'alimentation n'est pas bien connectée	Allumer l'alimentation et brancher le
	La turbine de la pompe est bloquée par quelque chose.	Nettoyer la turbine.
	La pompe à eau est éteinte.	Appuyer sur le bouton on / off.
	Le câble d'alimentation n'est pas ou mal branché.	Brancher le câble d'alimentation.
La puissance de massage ne s'ajuste pas.	Problème de pompe.	Réparer ou remplacer la pompe.
	Problème de tension.	Vérifier la tension.
	Le bouton est éteint ou à un problème.	Vérifier ou remplacer le bouton.
Bathtub don't stand horizontally.	Le circuit d'eau est bouché.	Nettoyer le système de circulation.
	Les pieds réglables pas ajustés.	Ajuster les pieds.
Fuite d'eau.	Un joint n'est pas bien placé.	Replacer le joint.
	Un écrou est desserré.	Resserer l'écrou.
	Deux éléments ne sont pas bien emboîtés.	Vérifier les raccordements.

Nettoyage et Entretien

1. Utilisez un produit savonneux et un chiffon doux pour le nettoyage quotidien. N'utilisez pas de détergent avec de l'acétone ou de l'ammoniac. Les détergents avec de l'acide formique ou du formaldéhyde sont interdits lors de la désinfection.
2. Si il y a des rayures sur la surface de la baignoire, utilisez du papier de verre 2000 à polir enduit de dentifrice.
3. Le calcaire peut être retiré avec de l'acide citrique ou du vinaigre chaud à l'aide d'un chiffon doux.
4. Dévissez la bonde et les buses pour nettoyer ou retirer les résidus, tels que les cheveux.
5. Un nettoyage fréquent n'est pas nécessaire pour les parties chromées.
6. Ne pas nettoyer la baignoire avec une matière rugueuse pour éviter les rayures, et ne pas nettoyer la baignoire avec un détergent dissolvant chimique pour éviter tout dommage.
7. Assurez-vous de vider l'eau et couper l'alimentation après utilisation.
8. Ne pas taper sur la baignoire avec un objet dur ou tranchant. Ne pas toucher la baignoire avec une cigarette ou une source de chaleur supérieur à 70°C.
9. Nettoyage du système Whirlpool : remplir la baignoire avec de l'eau à 40°C, ajouter un détergent (2g/l). Ensuite, lancer le système d'hydro massage pendant 5 minutes. Arrêter la pompe et vider l'eau. Une fois vide, remplir la baignoire avec de l'eau froide, et renouveler l'opération pour rincer pendant 3 minutes. Videz et nettoyez la baignoire.

Précautions

1. L'installation doit être effectuée par un électricien agréé et doit être conforme au manuel.
2. Les paramètres électriques de l'appareil doivent être conformes aux normes de sécurité nationales, et il devrait y avoir une protection sur l'alimentation électrique. Assurez-vous que le fil de terre est sécurisé. Ne pas toucher les interrupteurs et prises électriques avec de l'eau.
3. Ne pas utiliser de l'eau trop chaude. Mettre d'abord de l'eau froide, puis de l'eau chaude. Ne pas faire fonctionner le système whirlpool avant que les buses soient complètement immergées.
4. La tension de cet appareil est de 220V. Ne pas allumer lors que la tension est supérieure à 235V ou inférieure à 190V.
5. Couper l'alimentation après l'utilisation.
6. Ne pas prendre un bain pendant une trop longue période. Temps recommandée : moins de 30 minutes.
7. Veuillez arrêter le système occasionnellement pour réinitialiser l'appareil.
8. Si le câble d'alimentation est endommagé, il doit être remplacé par le fabricant, ou faire appel à un électricien qualifié afin d'éviter tout danger.
9. Ce manuel est joint avec le produit. Avant l'installation, veuillez lire attentivement tous les conseils d'installation et d'utilisation présentés dans cette notice pour éviter tout accident ou dégradation,

Attention:

1. Lors que la baignoire ne fonctionne pas, veuillez-vous référer à la liste des problèmes éventuels. Si vous ne trouvez pas la raison ou n'arrivez pas à réparer, veuillez nous contacter.
2. Pour assurer la sécurité des clients, l'installation doit être effectuée par un électricien qualifié. Veuillez utiliser un détecteur de fuite. Le fil de terre doit être bien relié à la terre.