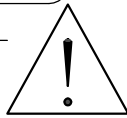
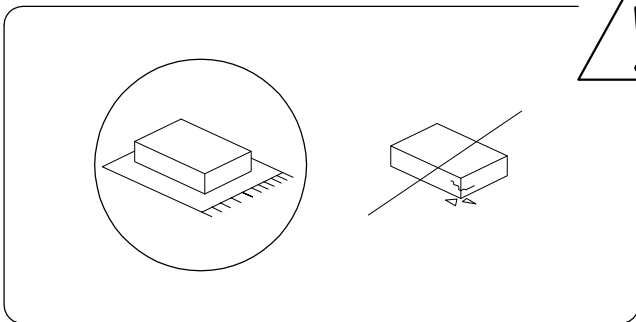


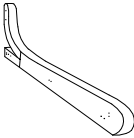


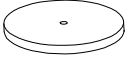
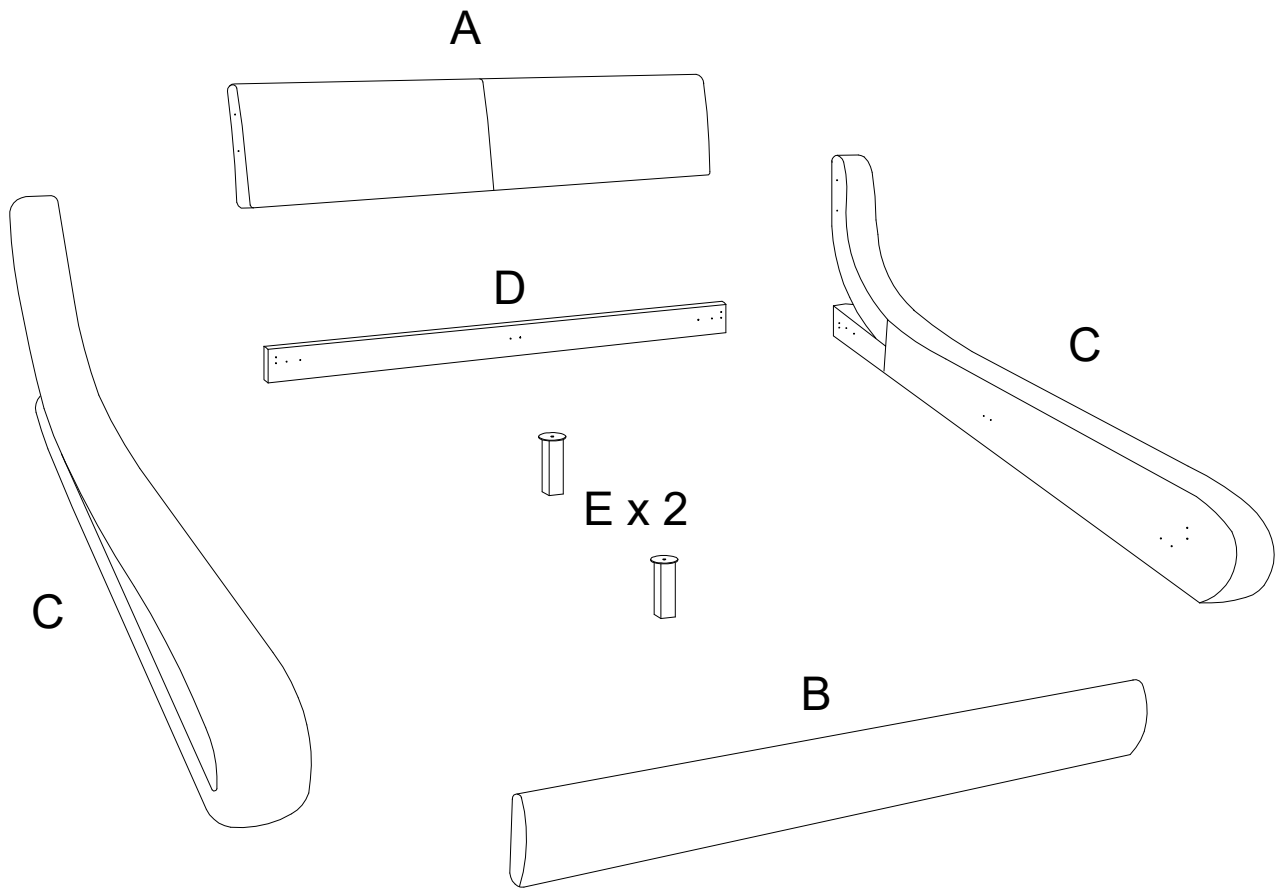


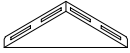
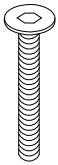
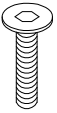
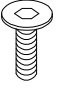
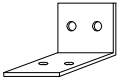
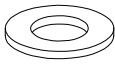

45'



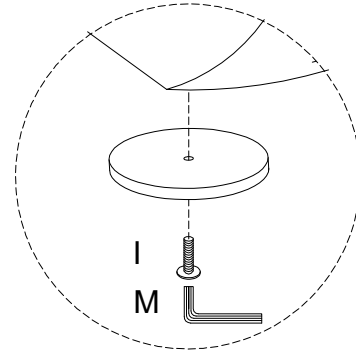
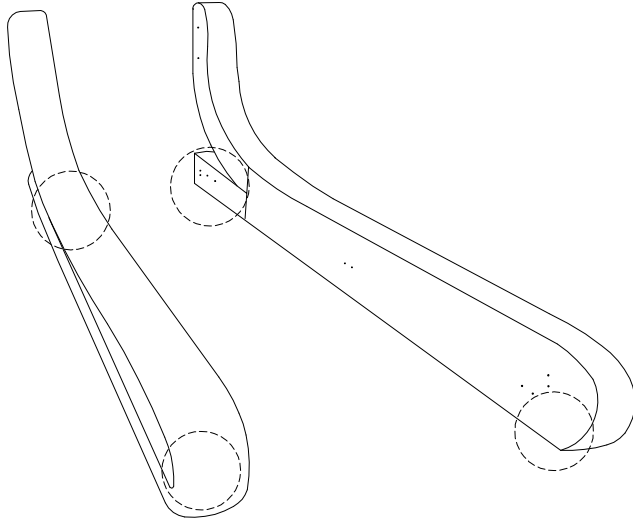
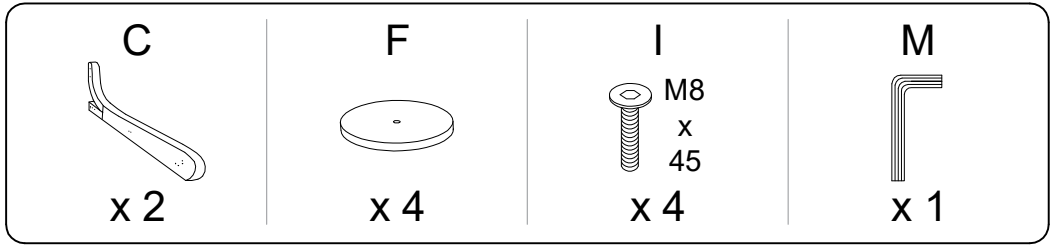
2

<b>A</b>	<b>B</b>	<b>C</b>	<b>D</b>	<b>E</b>	<b>F</b>
					
<b>x 1</b>	<b>x 1</b>	<b>x 2</b>	<b>x 1</b>	<b>x 2</b>	<b>x 4</b>

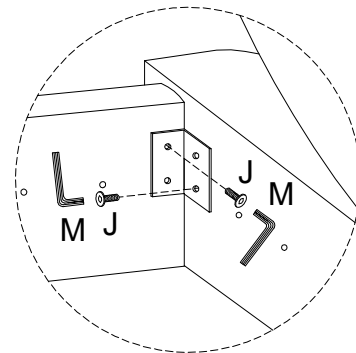
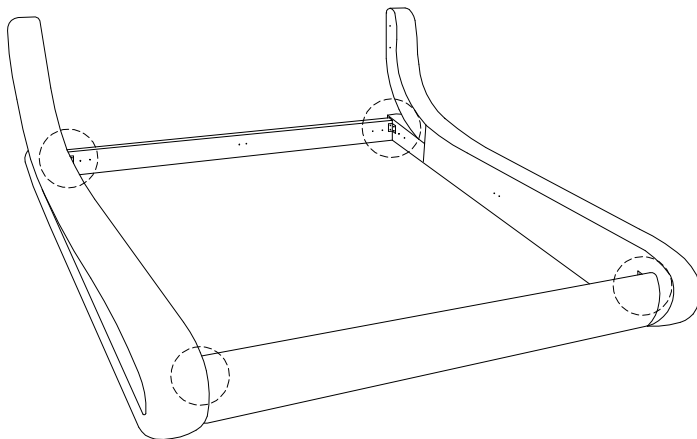
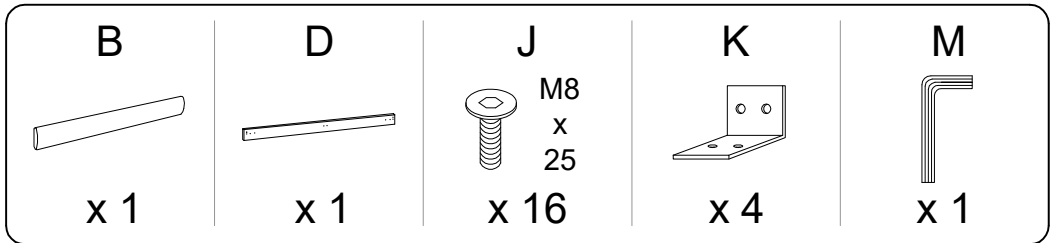


<b>G</b>	<b>H</b>	<b>I</b>	<b>J</b>	<b>K</b>	<b>L</b>	<b>M</b>
	 M8 x 60	 M8 x 45	 M8 x 25			
<b>x 4</b>	<b>x 4</b>	<b>x 6</b>	<b>x 40</b>	<b>x 8</b>	<b>x 4</b>	<b>x 2</b>

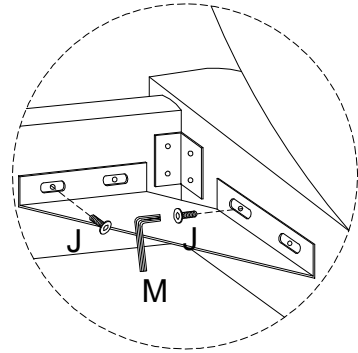
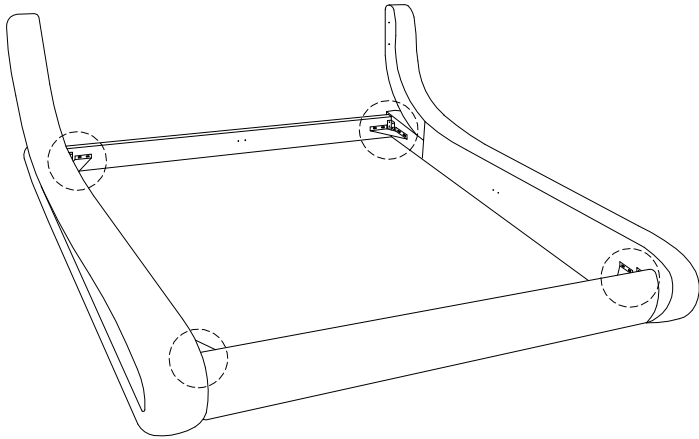
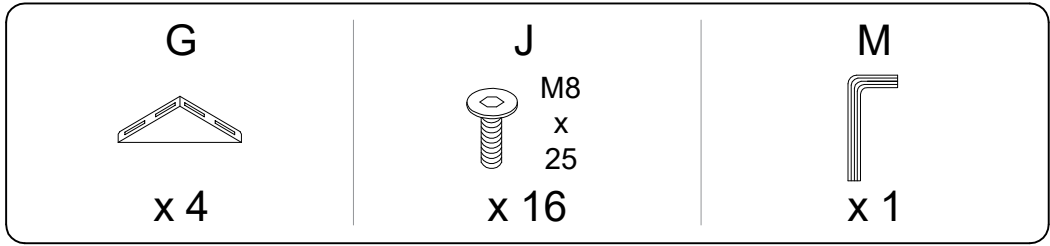
1



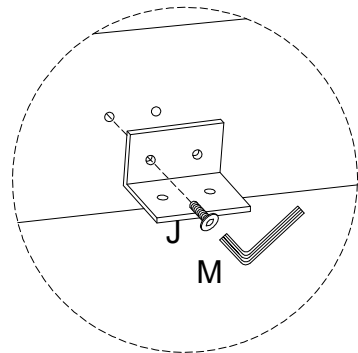
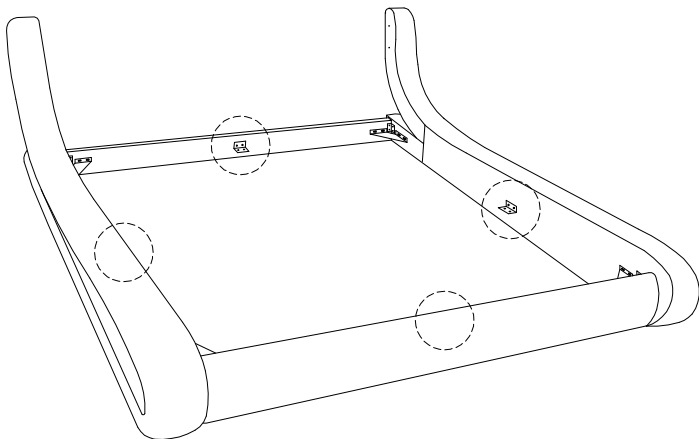
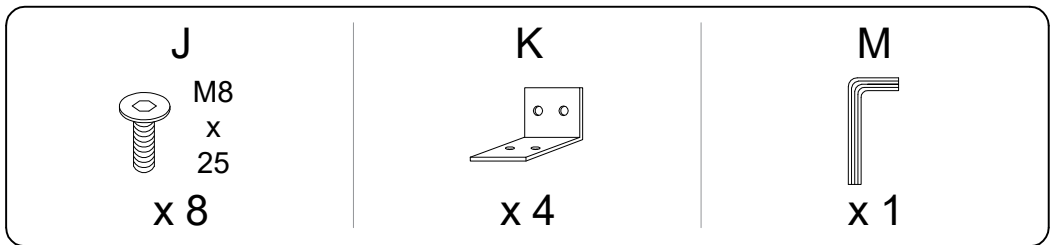
2




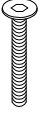

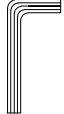
3

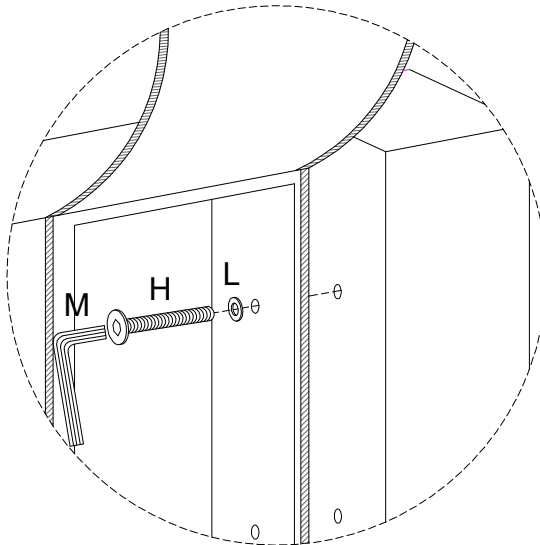
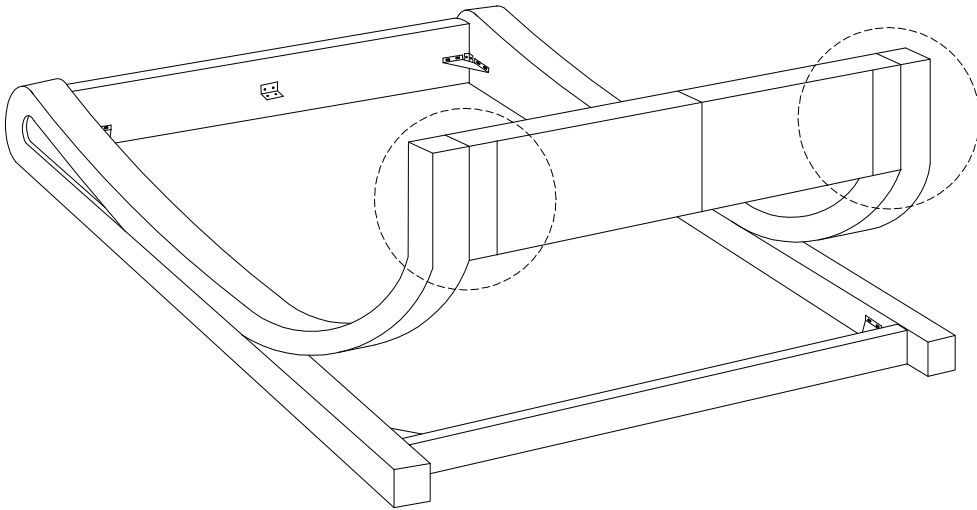


4

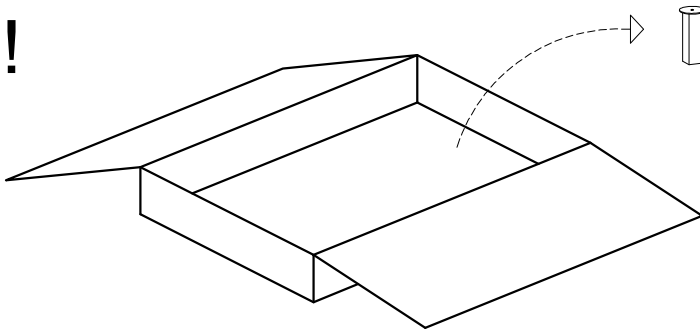


5

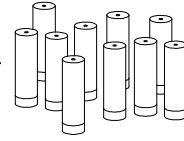
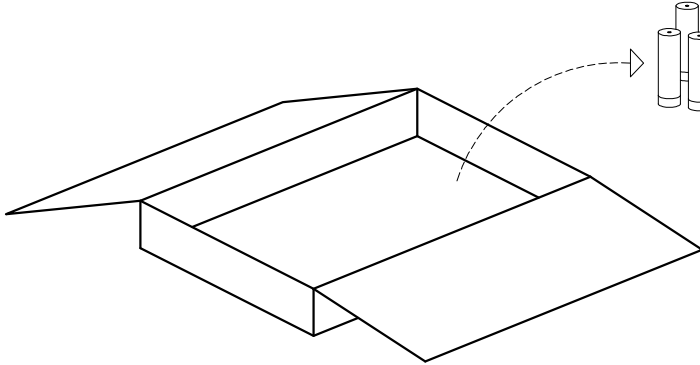
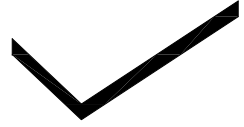
<p>A</p>  <p>x 1</p>	<p>H</p>  <p>M8 x 60</p> <p>x 4</p>	<p>L</p>  <p>x 4</p>	<p>M</p>  <p>x 1</p>
---	--	--	---



!



E x 2



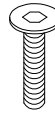
6

E



x 2

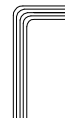
I



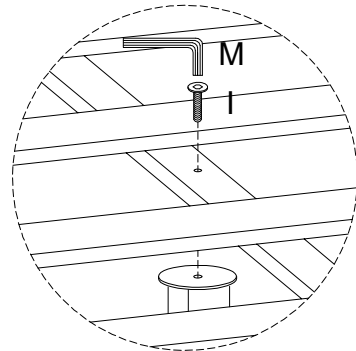
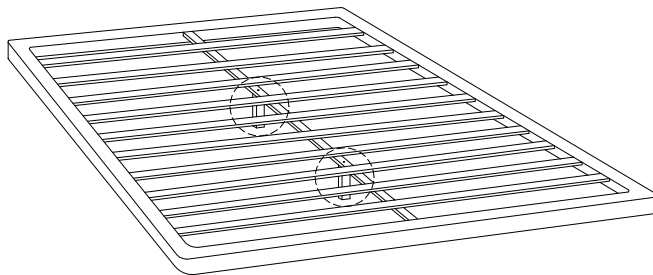
M8  
x  
45

x 2

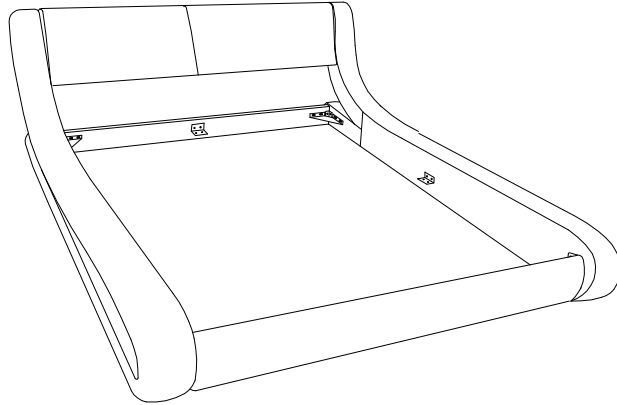
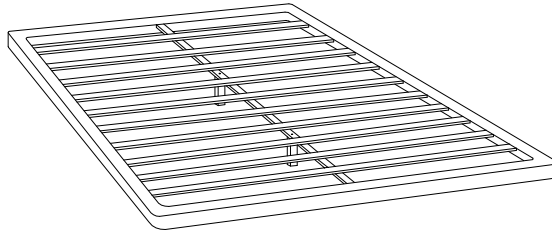
M



x 1



!



!

