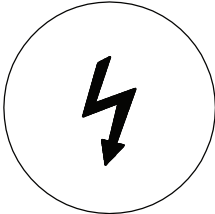
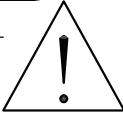

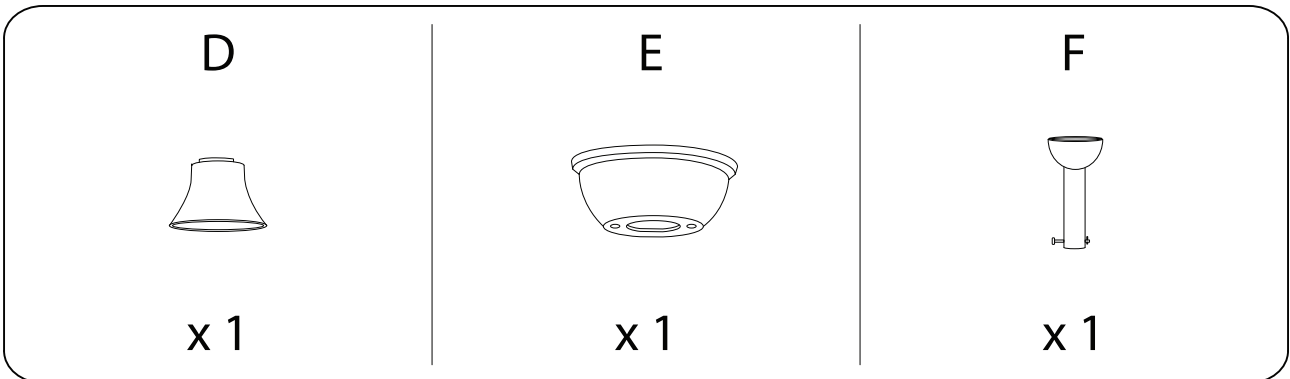
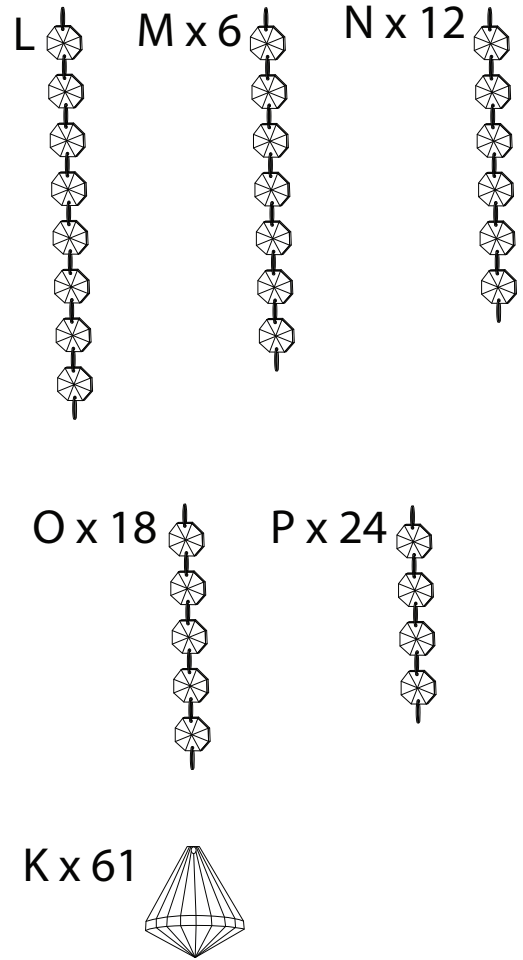
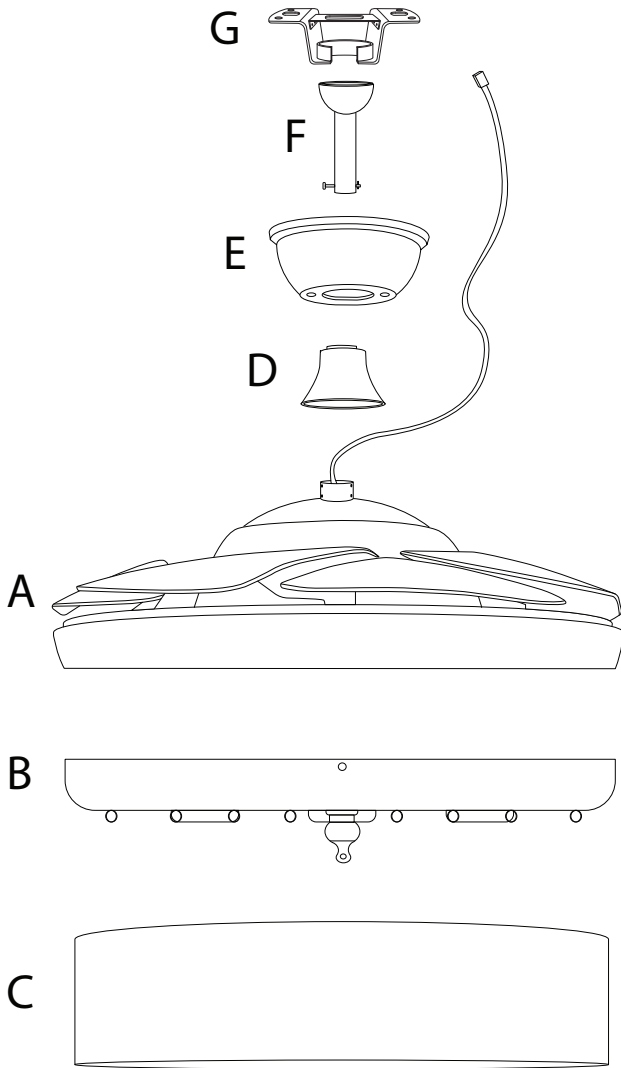
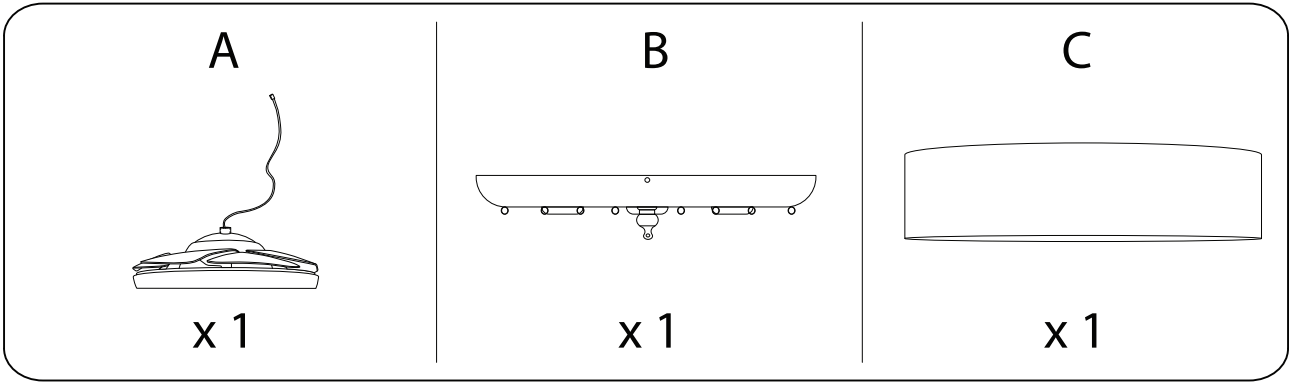
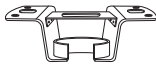

		<p>90'</p>
		
		<p>1</p>

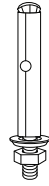


G



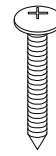
x 1

H



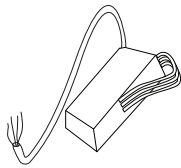
x 2

I



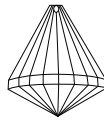
x 4

J



x 1

K



x 61

L



x 1

M



x 6

N



x 12

O



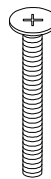
x 18

P



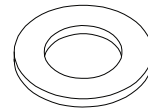
x 24

R



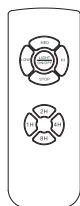
x 4

S



x 4

T

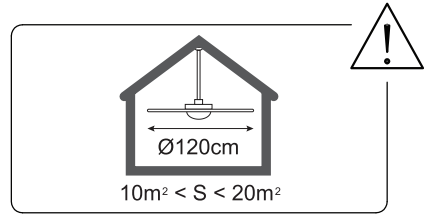
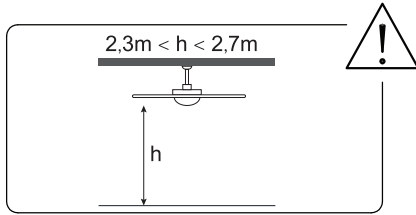
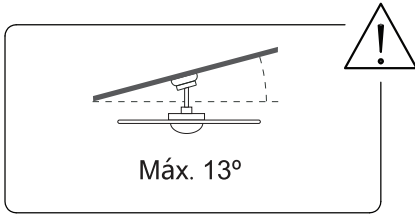
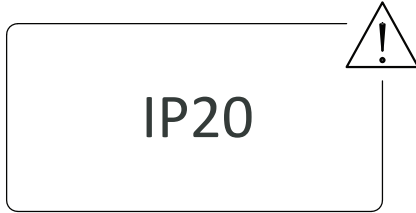
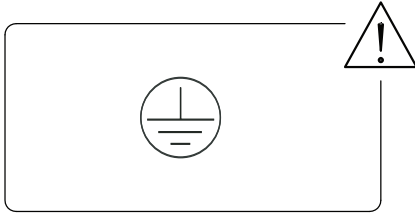
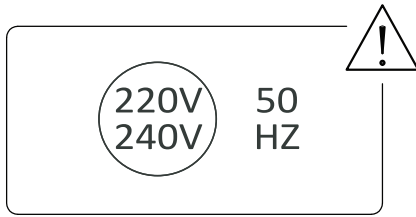


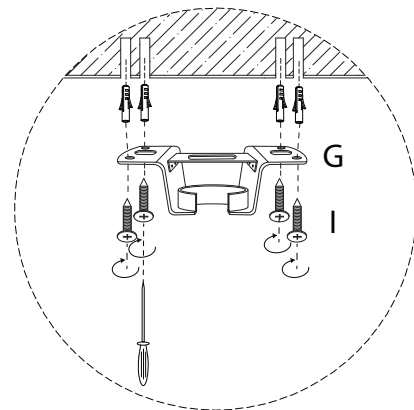
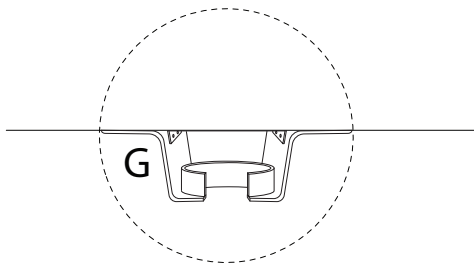
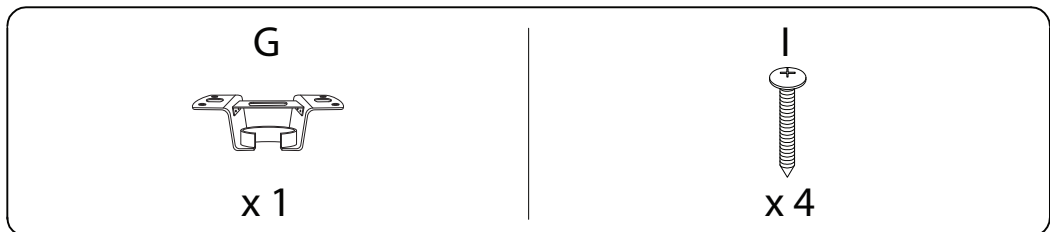
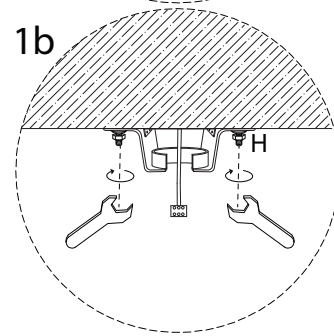
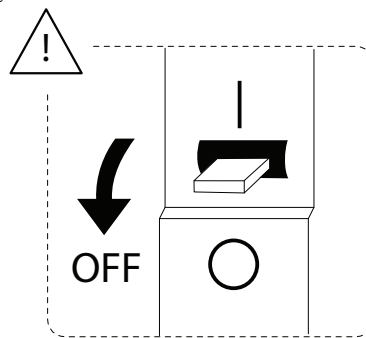
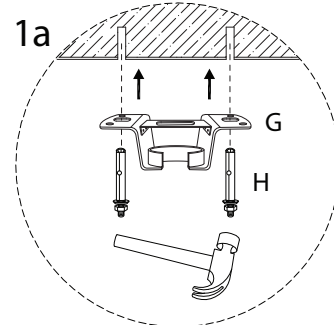
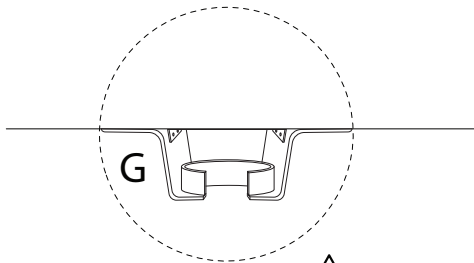
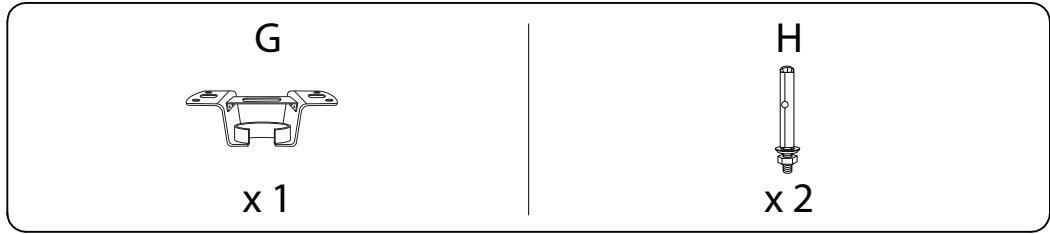
x 1

W

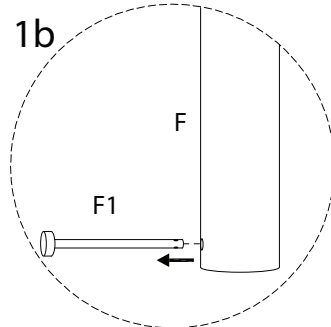
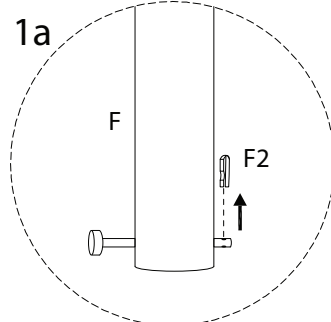
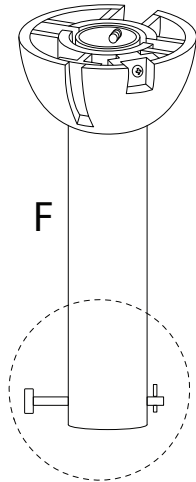
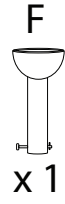


x 2

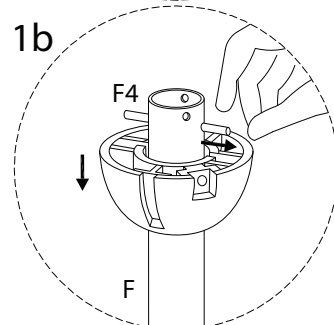
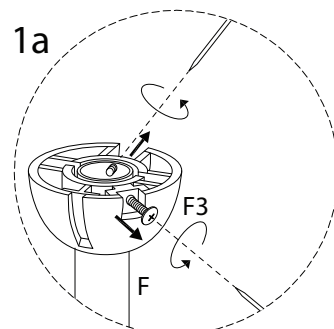
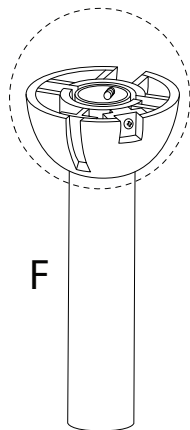




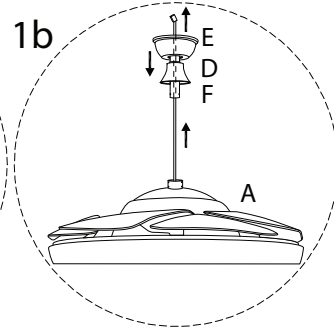
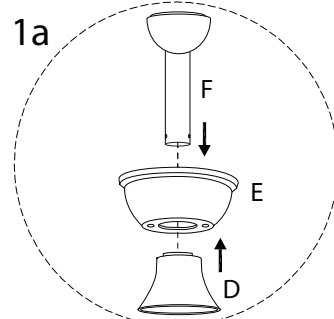
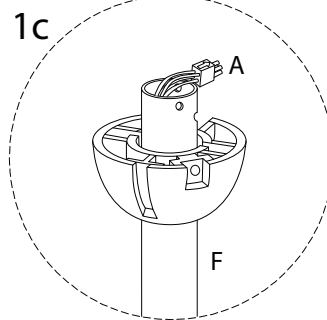
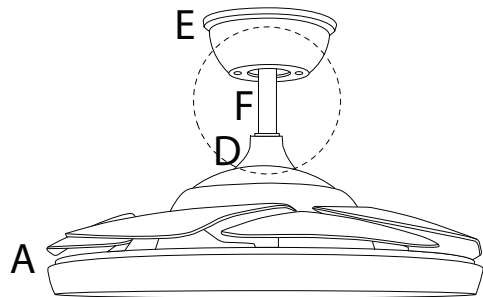
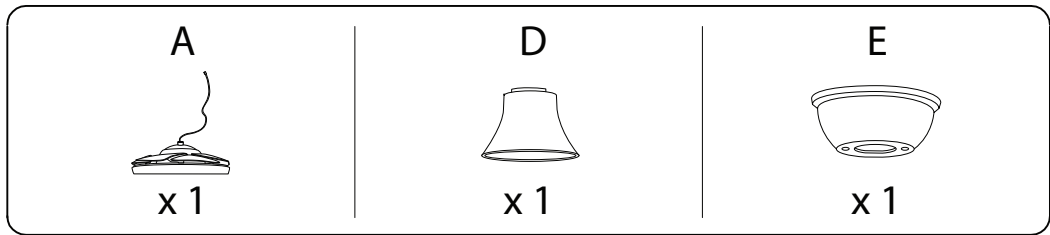
1



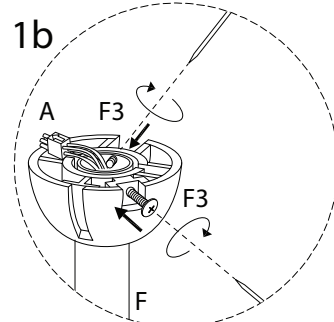
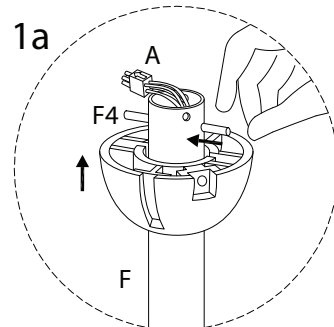
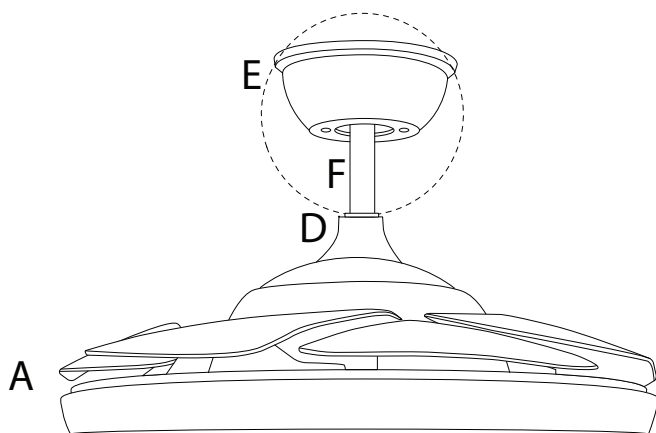
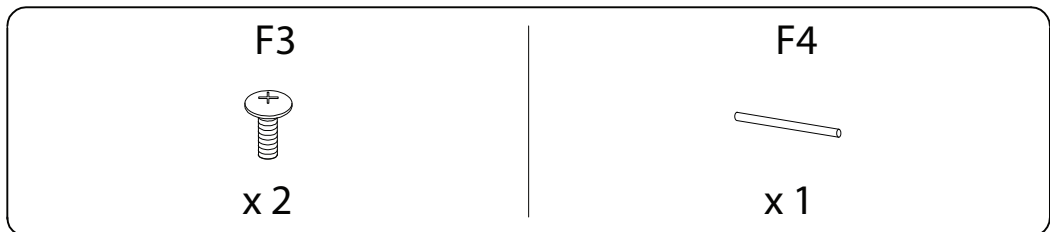
2



3



4



5

F1

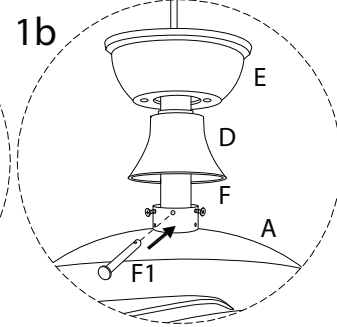
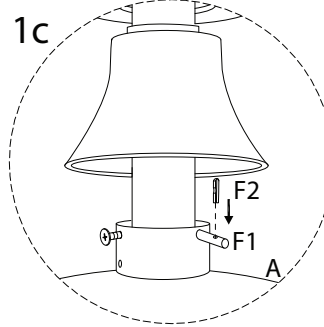
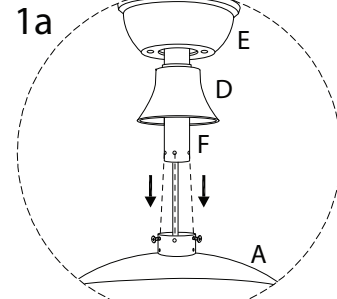
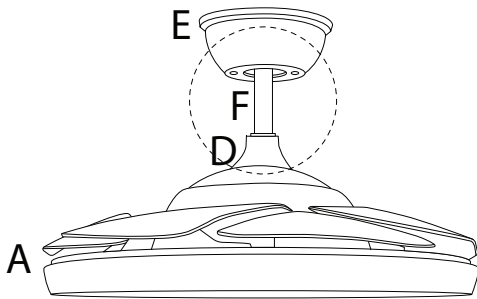


x 1

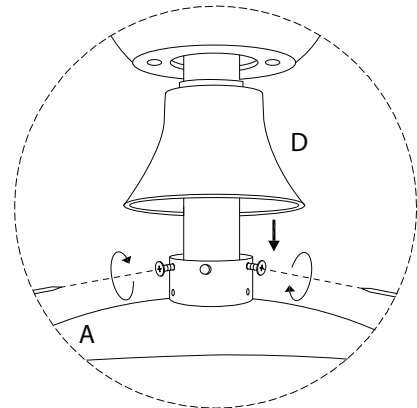
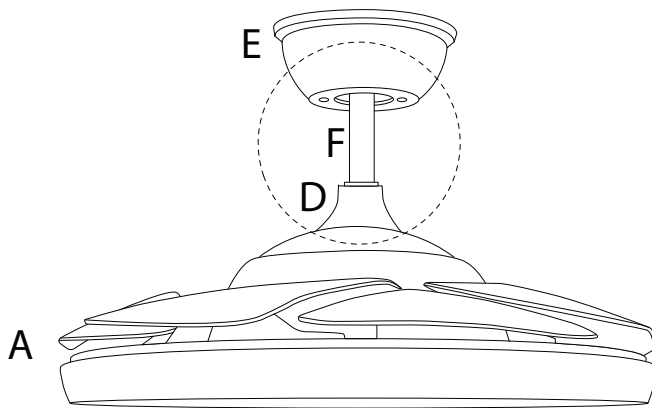
F2



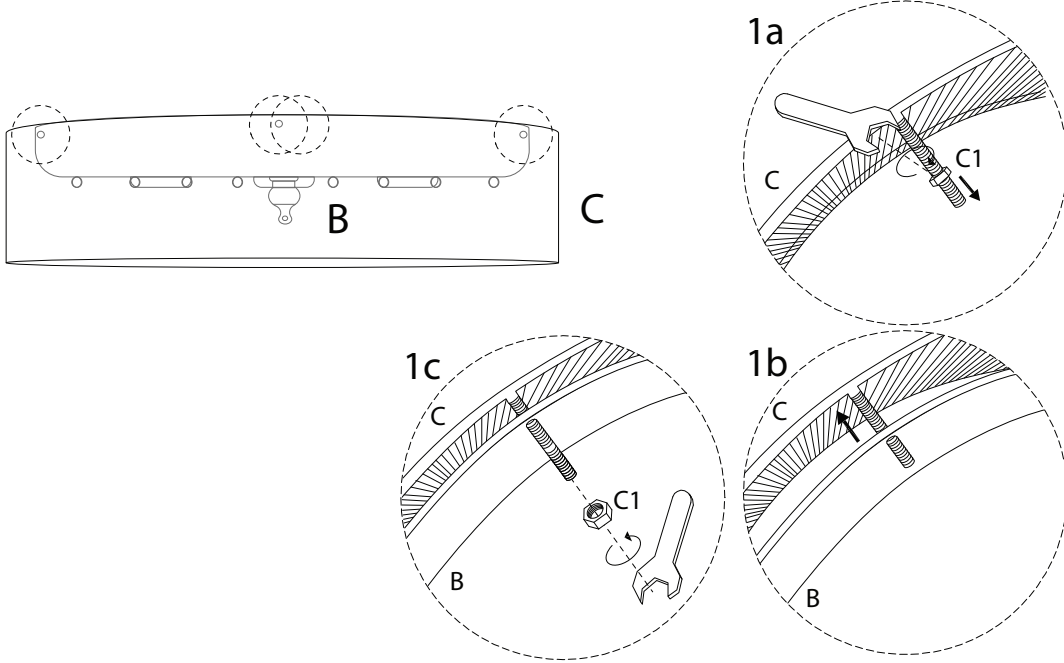
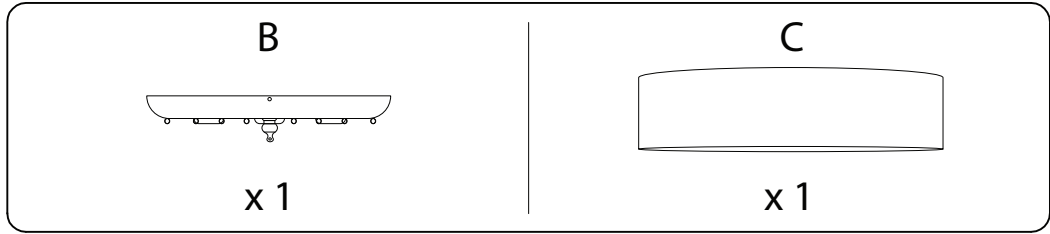
x 1



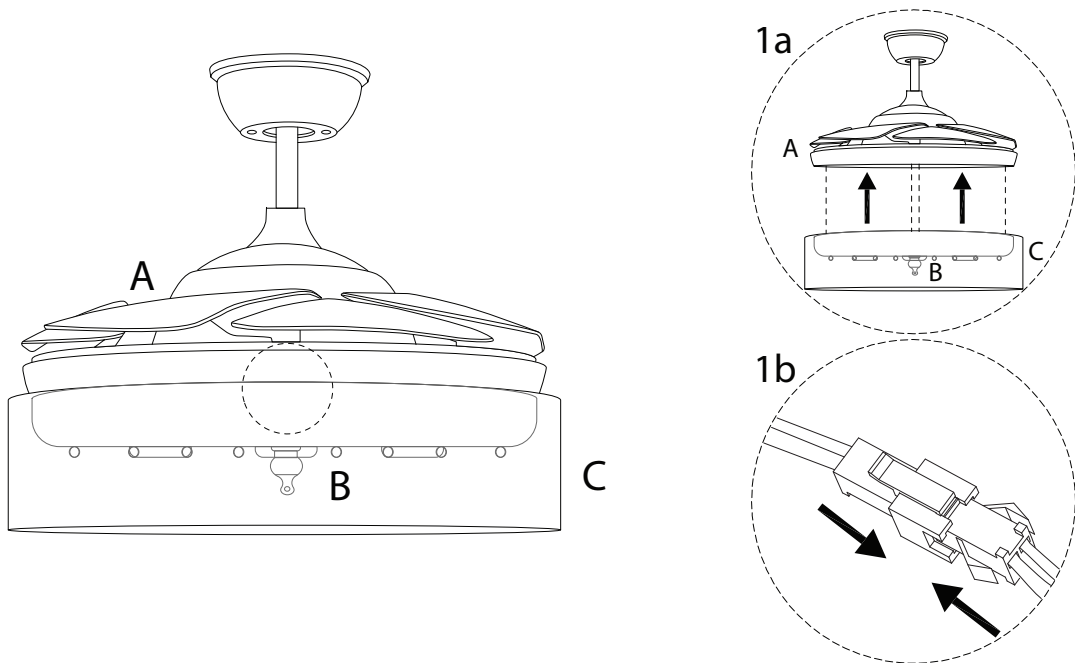
6



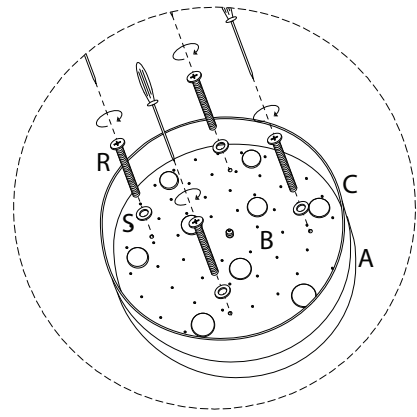
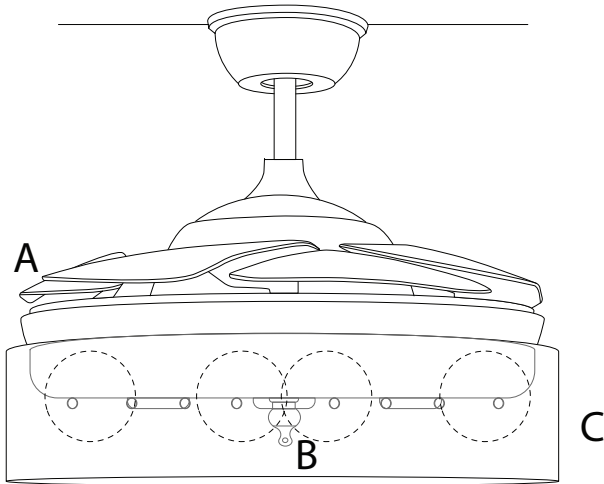
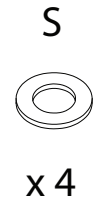
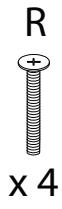
7



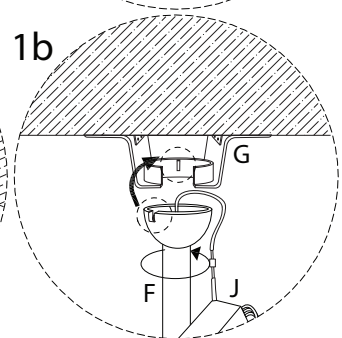
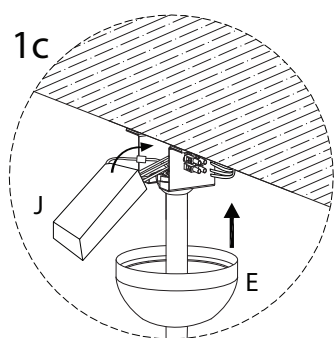
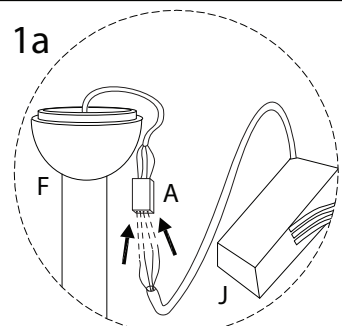
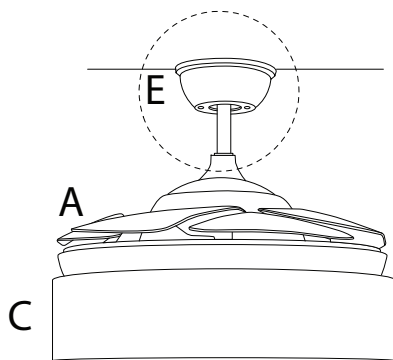
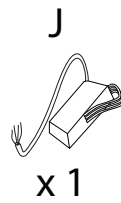
8



9



10

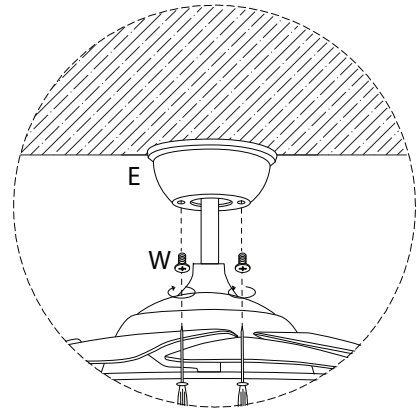
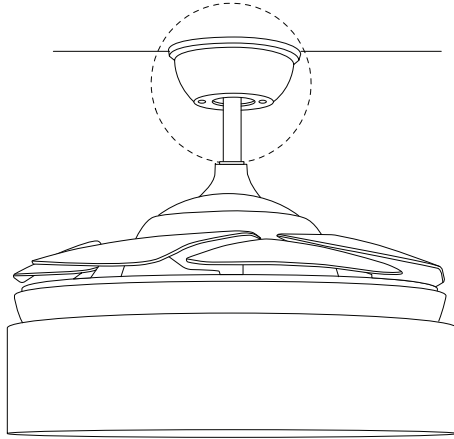


11

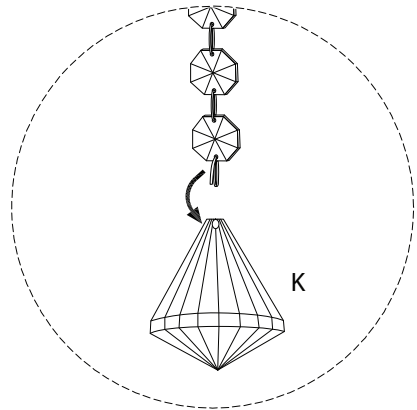
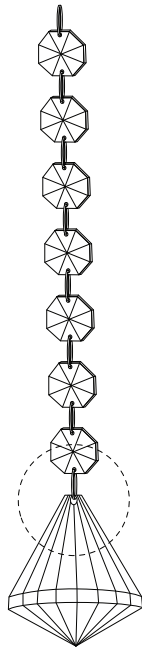
W



x 2



!



12

K

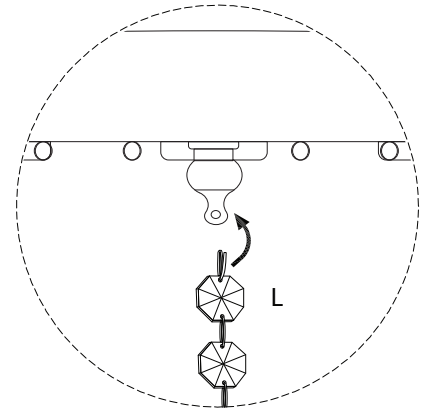
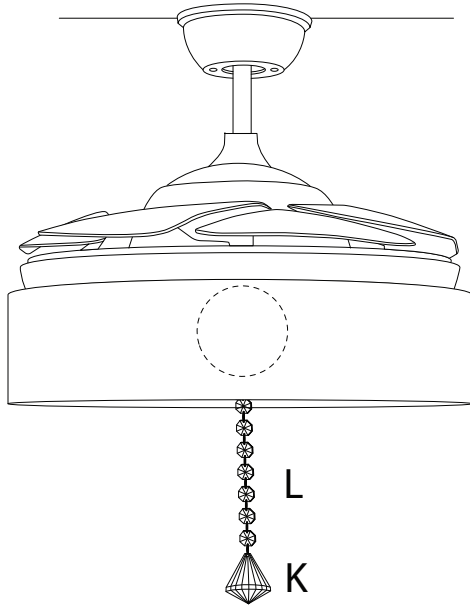


x 1

L



x 1



13

K

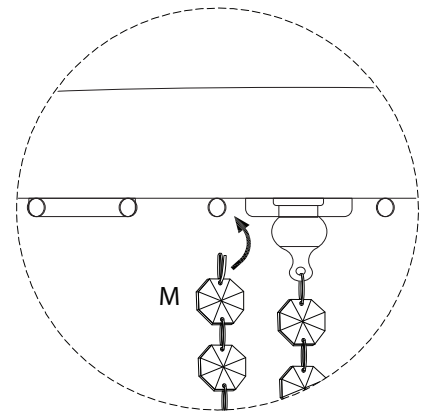
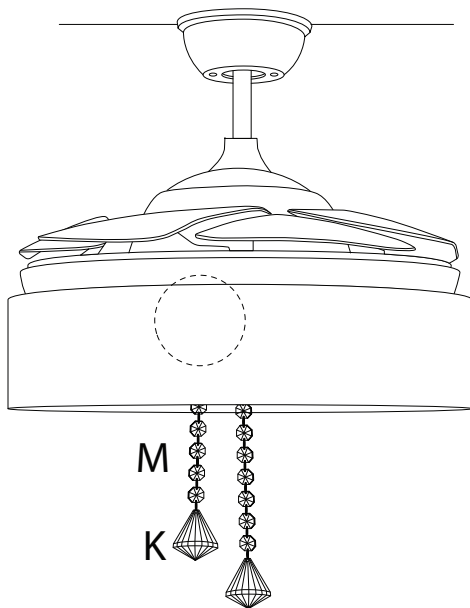


x 6

M



x 6



14

K

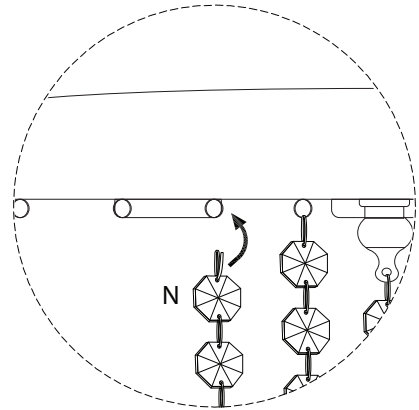
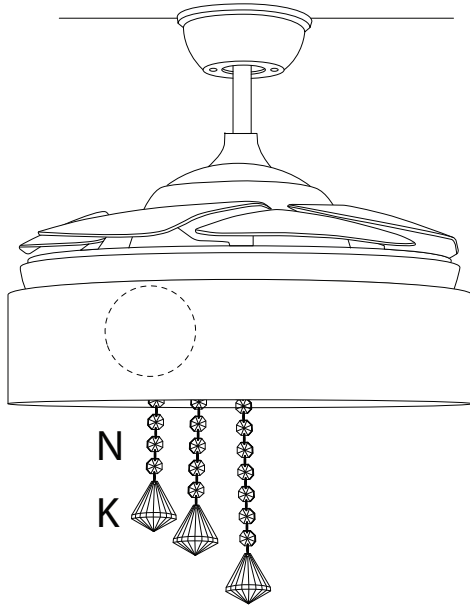


x 12

N



x 12



15

K

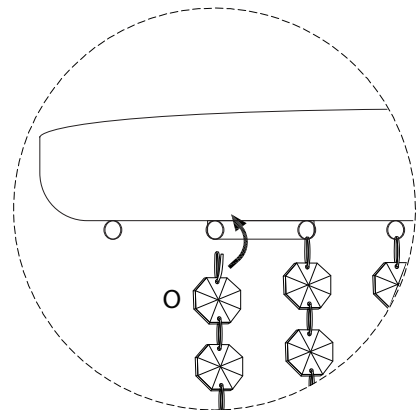
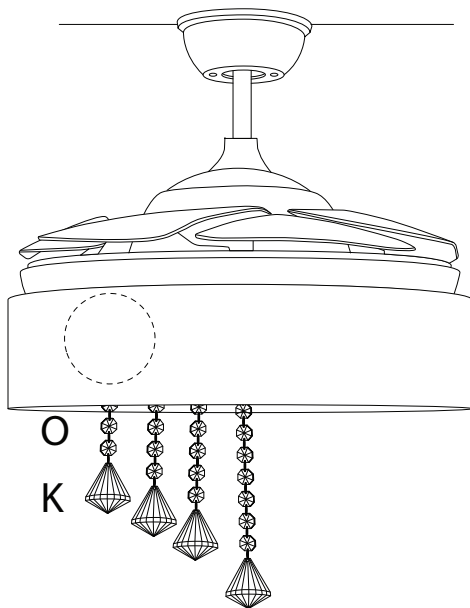


x 18

O



x 18



16

K



x 24

P



x 24

