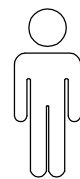
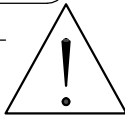
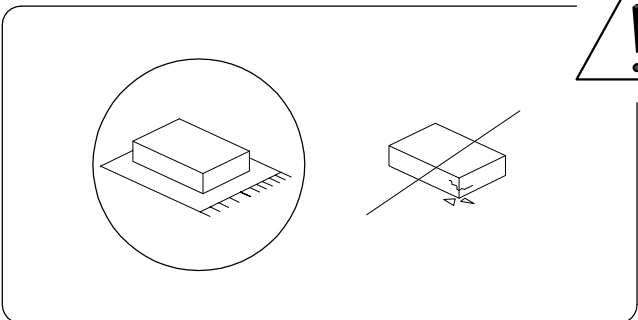
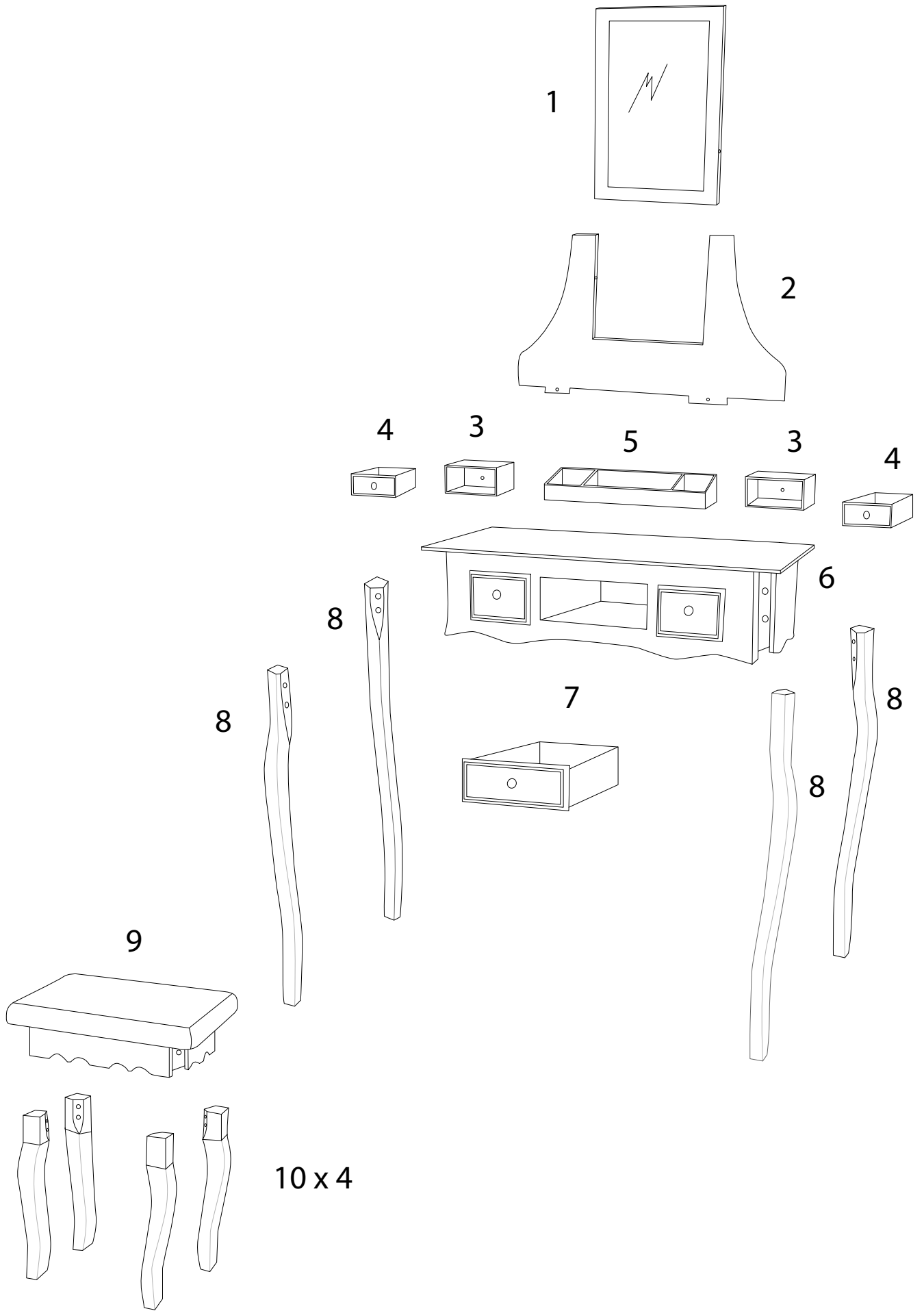
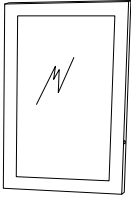
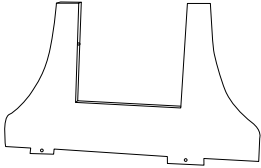
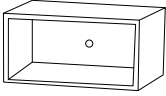
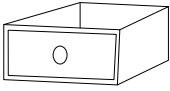

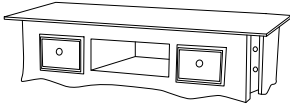
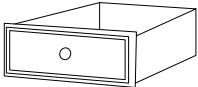

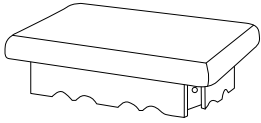

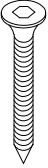
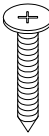
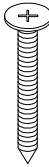
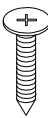



60'

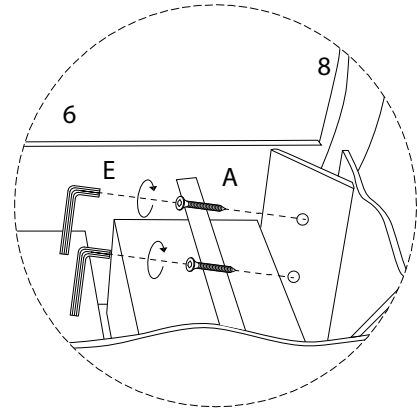
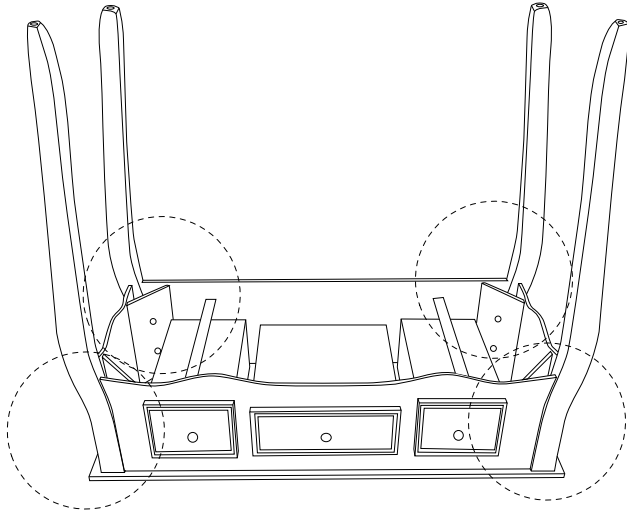
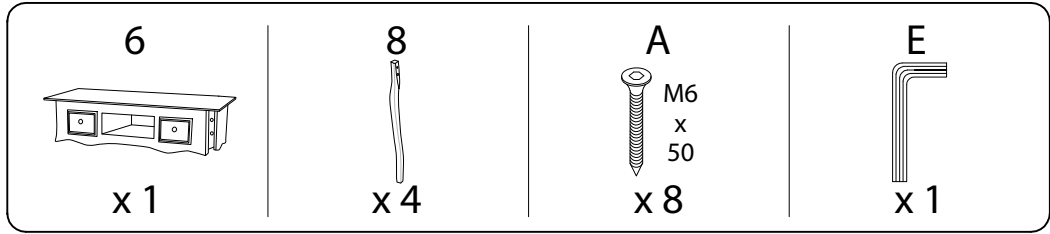


1

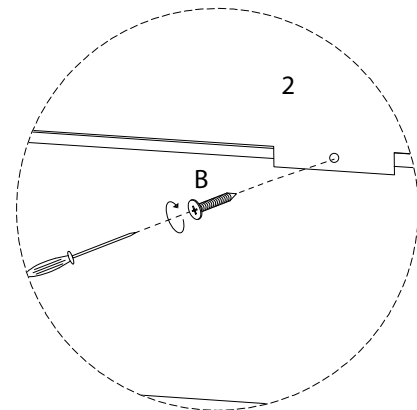
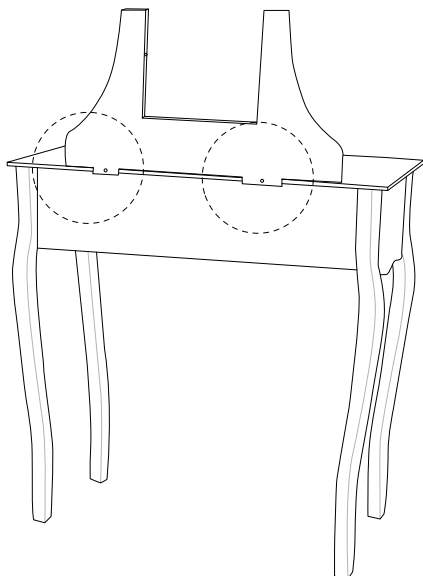
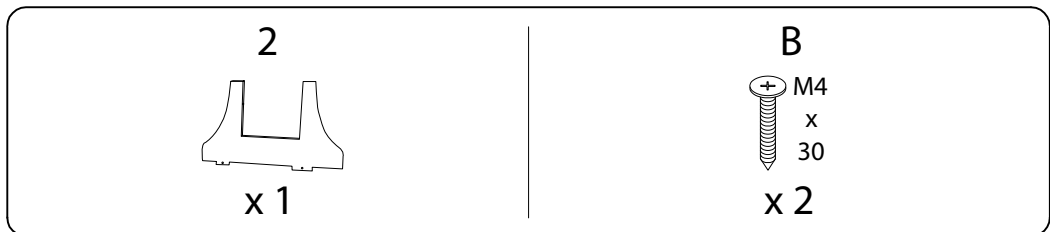


<p>1</p>  <p>x 1</p>	<p>2</p>  <p>x 1</p>	<p>3</p>  <p>x 2</p>	
<p>4</p>  <p>x 2</p>	<p>5</p>  <p>x 1</p>	<p>6</p>  <p>x 1</p>	<p>7</p>  <p>x 1</p>
<p>8</p>  <p>x 4</p>	<p>9</p>  <p>x 1</p>	<p>10</p>  <p>x 4</p>	<p>A</p>  <p>M6 x 50</p> <p>x 16</p>
<p>B</p>  <p>M4 x 30</p> <p>x 2</p>	<p>C</p>  <p>M4 x 60</p> <p>x 2</p>	<p>D</p>  <p>M4 x 20</p> <p>x 2</p>	<p>E</p>  <p>x 1</p>

1

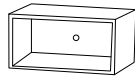


2



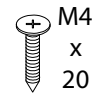
3

3

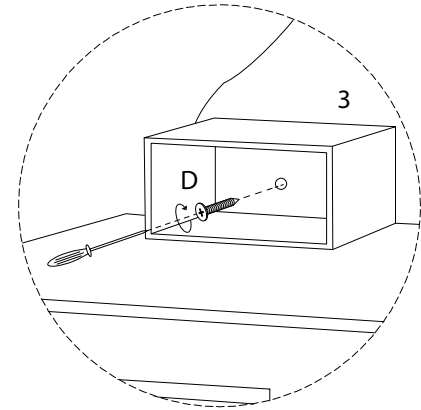
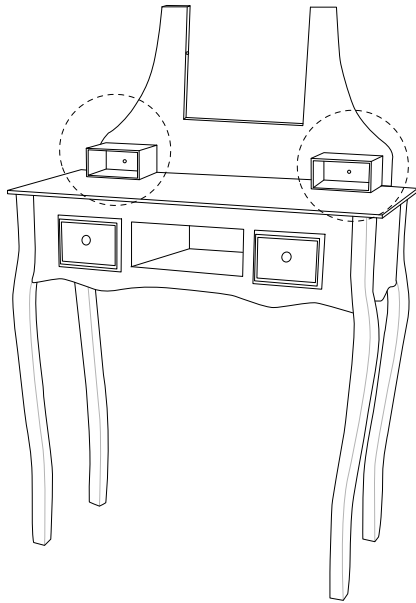


x 2

D



x 2



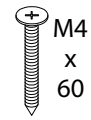
4

1

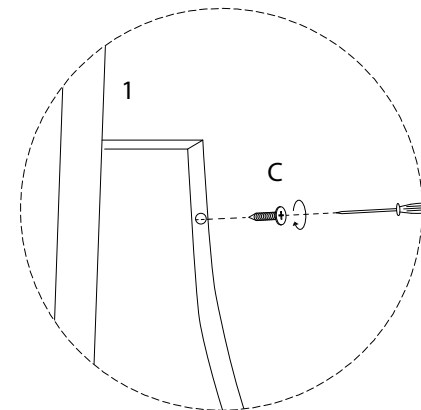
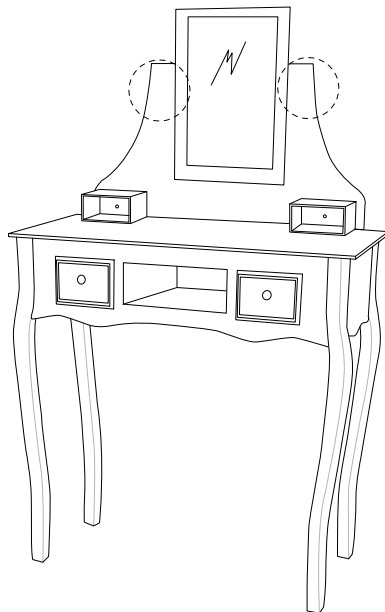


x 1

C

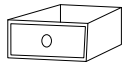


x 2



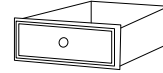
5

4

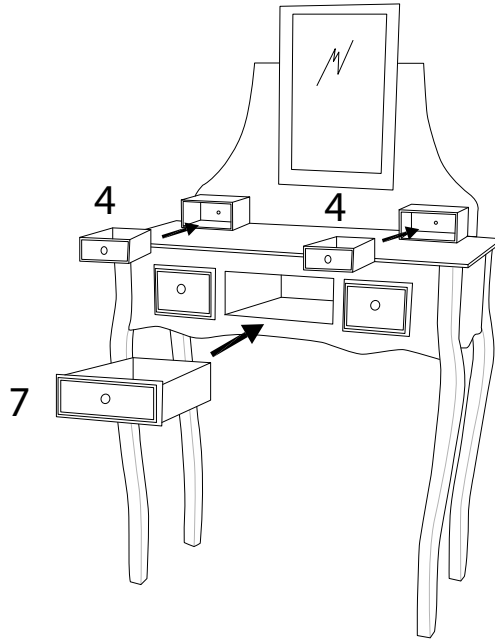


x 2

7



x 1

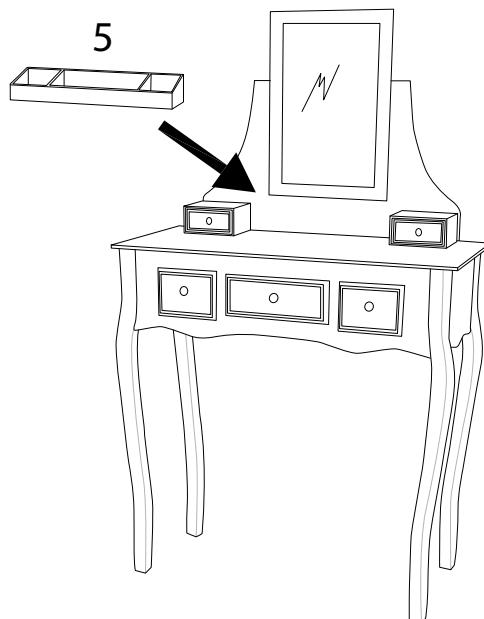


6

5



x 1



7

