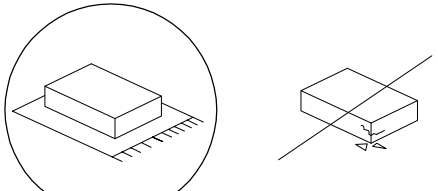
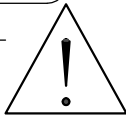
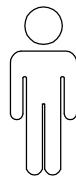
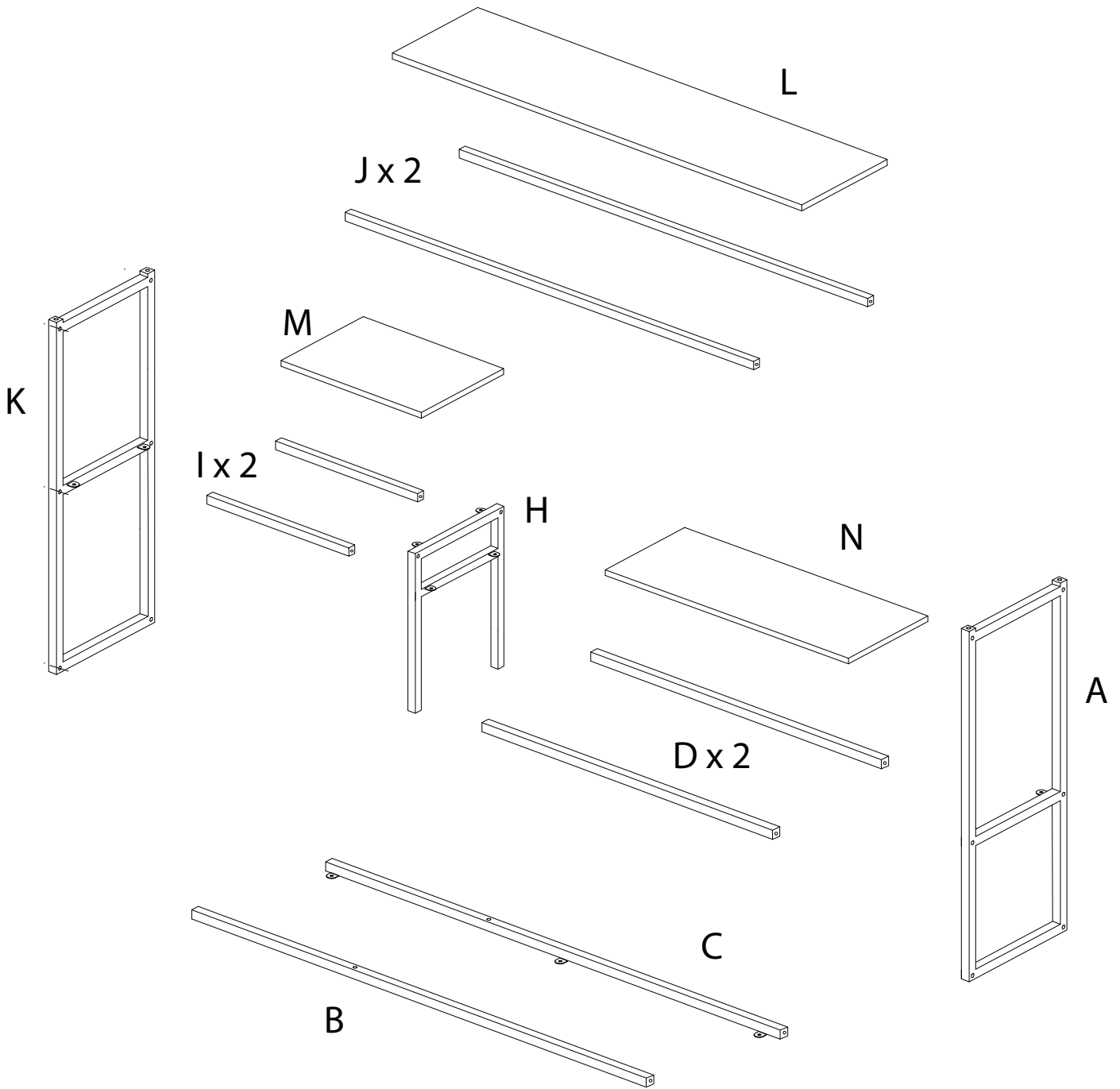
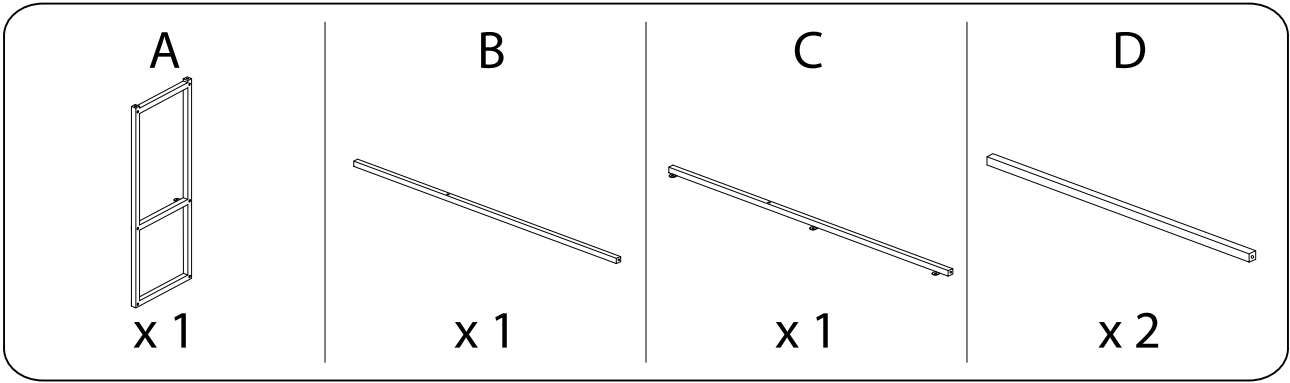
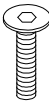
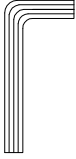
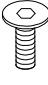
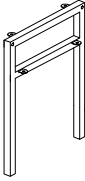
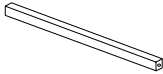
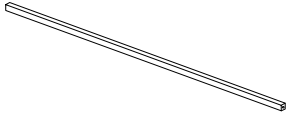
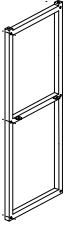
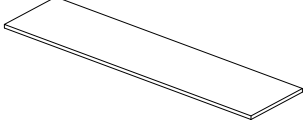
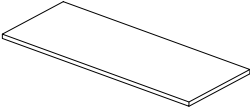
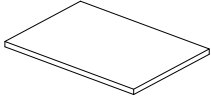
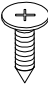
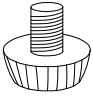
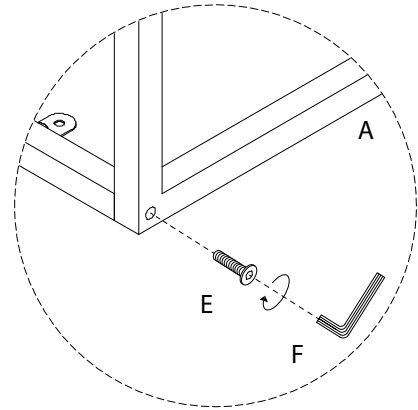
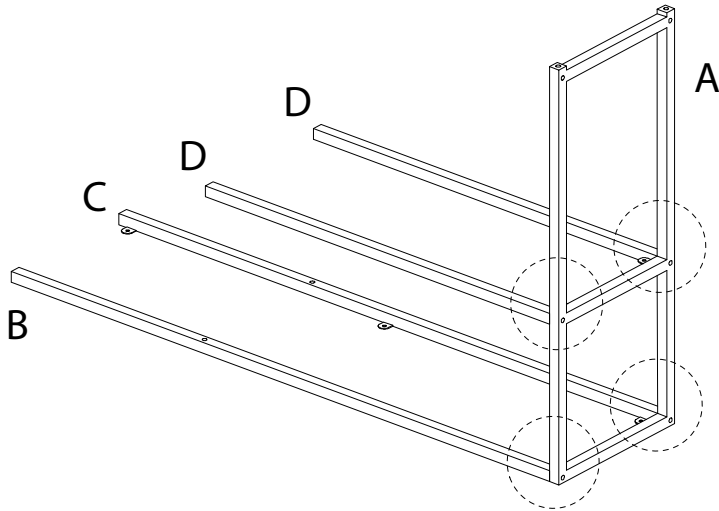
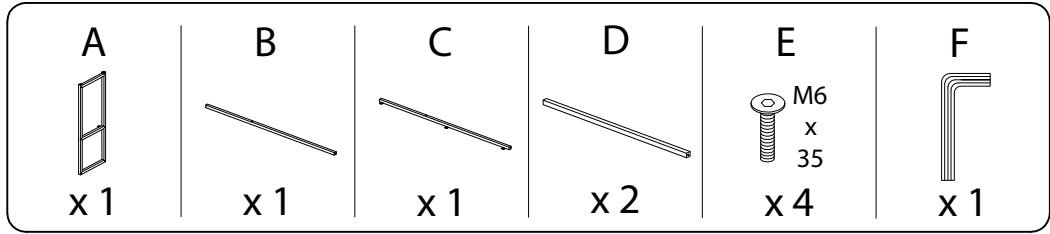

		<b>30'</b>
		
		<b>1</b>

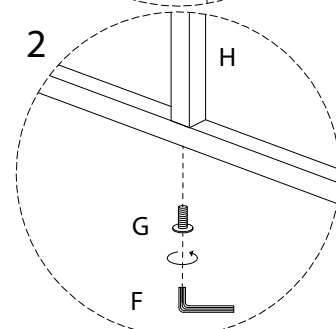
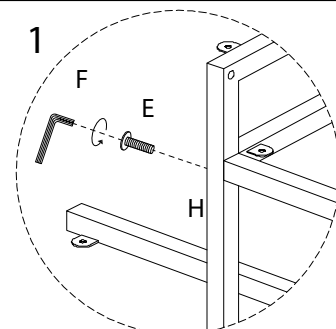
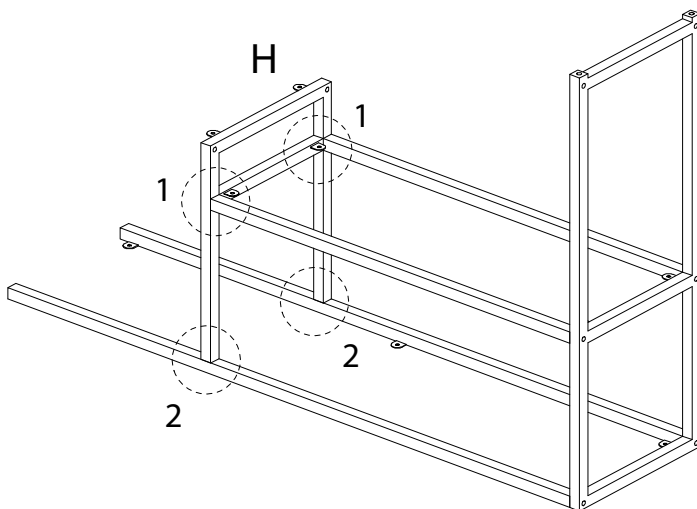


<p><b>E</b></p>  <p>M6 x 35</p> <p>x 16</p>	<p><b>F</b></p>  <p>x 1</p>	<p><b>G</b></p>  <p>M6 x 10</p> <p>x 2</p>	<p><b>H</b></p>  <p>x 1</p>
<p><b>I</b></p>  <p>x 2</p>	<p><b>J</b></p>  <p>x 2</p>	<p><b>K</b></p>  <p>x 1</p>	<p><b>L</b></p>  <p>x 1</p>
<p><b>M</b></p>  <p>x 1</p>	<p><b>N</b></p>  <p>x 1</p>	<p><b>P</b></p>  <p>M3.5 x 16</p> <p>x 14</p>	<p><b>Q</b></p>  <p>x 4</p>

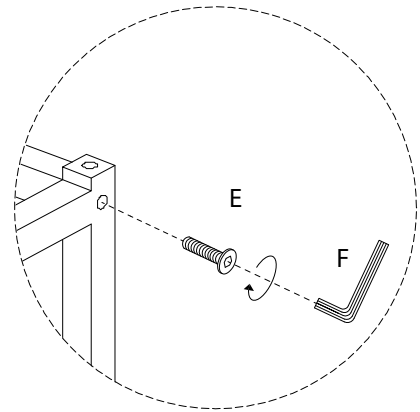
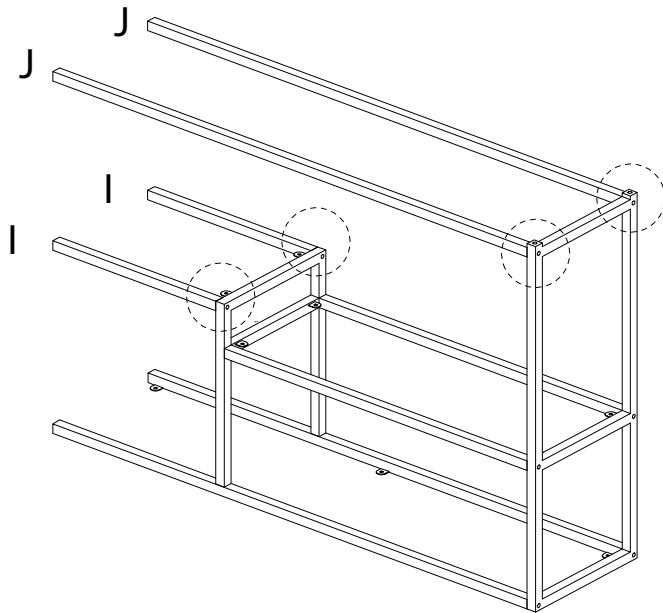
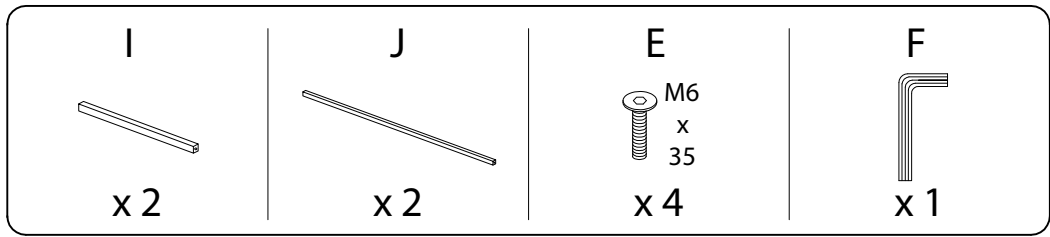
1



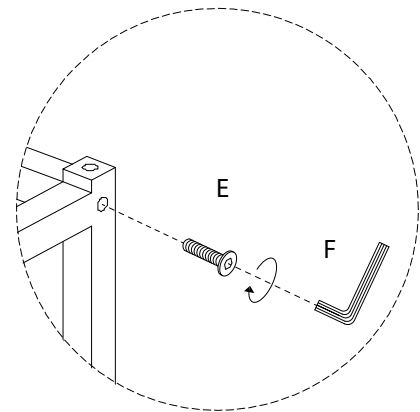
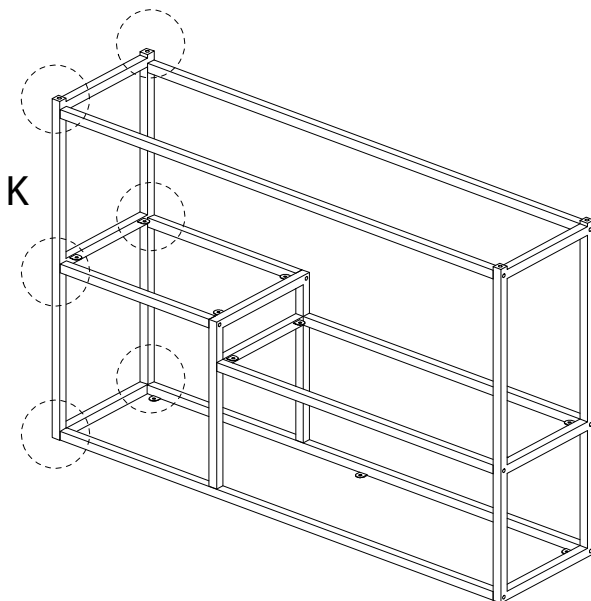
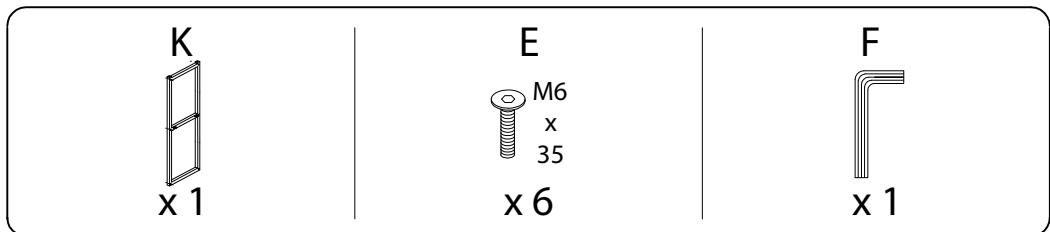
2



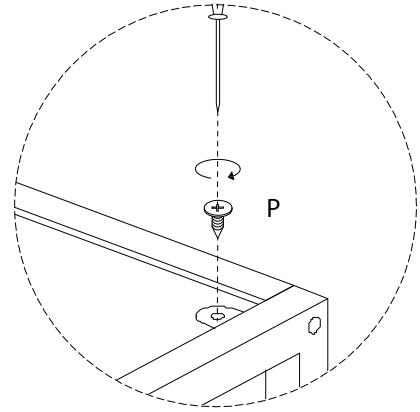
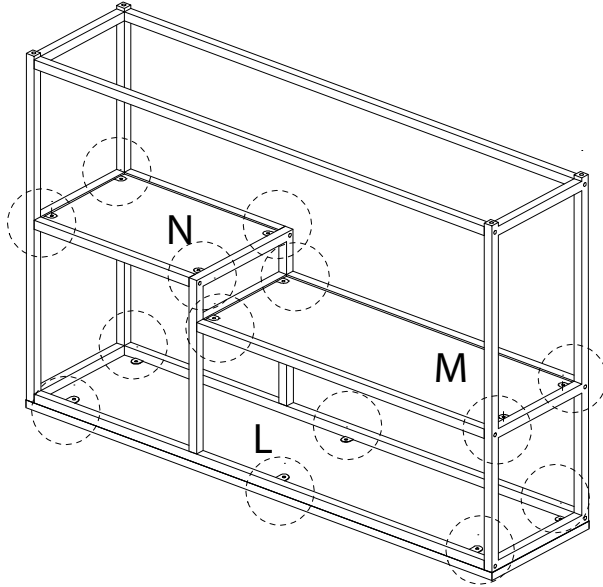
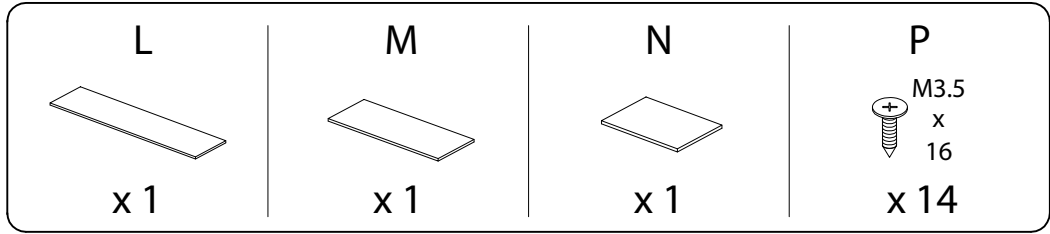
3



4



5



6

