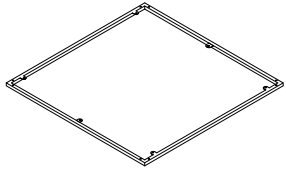
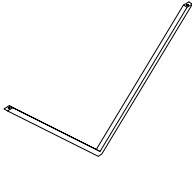
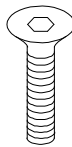
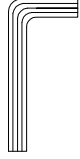
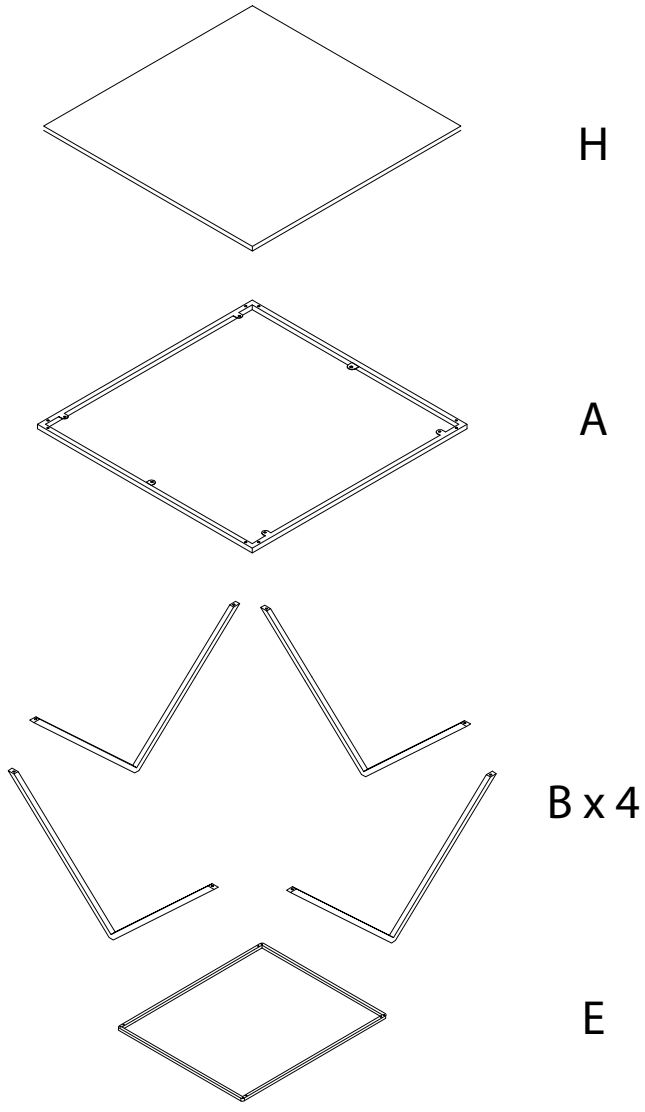
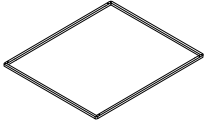
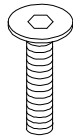
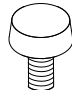
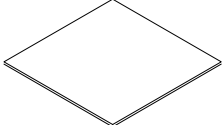
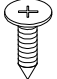
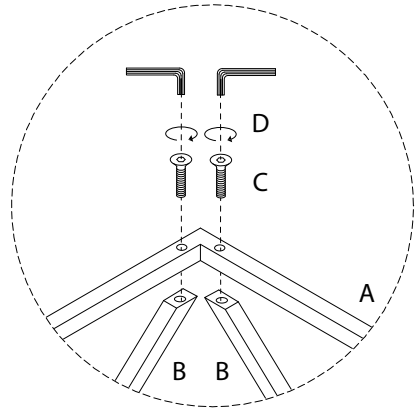
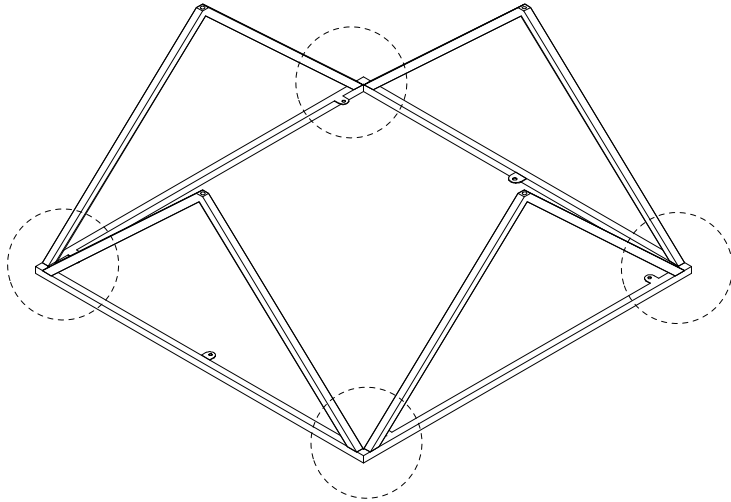
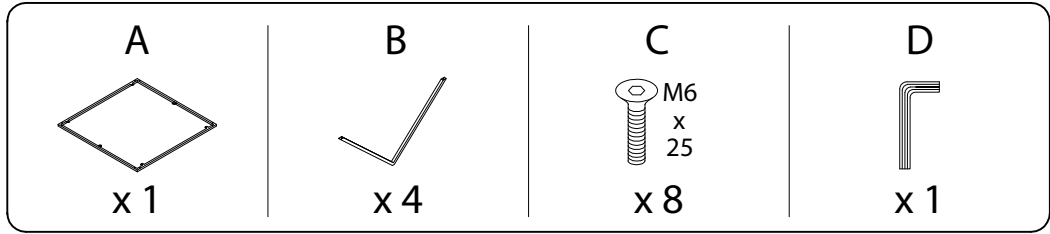


| | | | |
|---|---|--|---|
| A  x 1 | B  x 4 | C  M6 x 25 x 8 | D  x 1 |
|---|---|--|---|

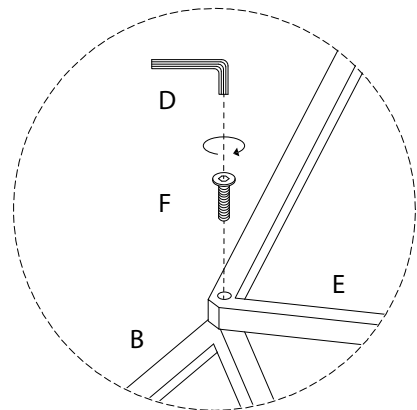
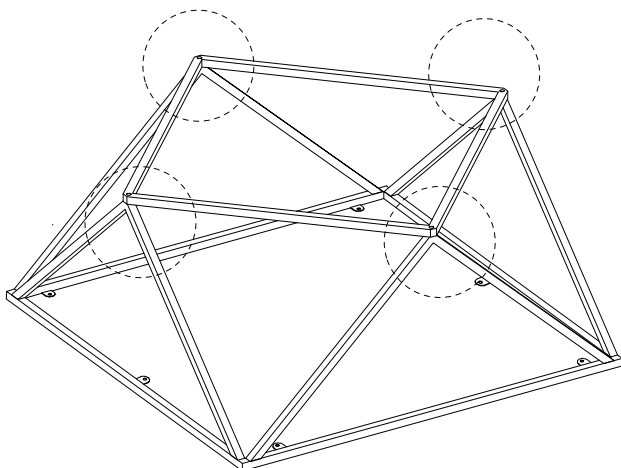
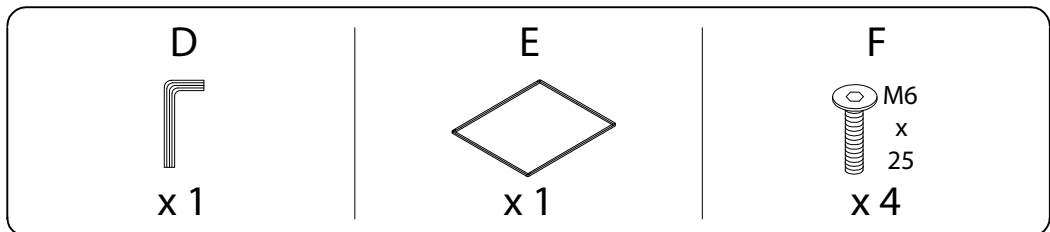


| | | | | |
|---|--|---|--|--|
| E  x 1 | F  M6 x 25 x 4 | G  x 4 | H  x 1 | I  M3.5 x 16 x 6 |
|---|--|---|--|--|

1

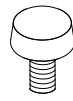


2

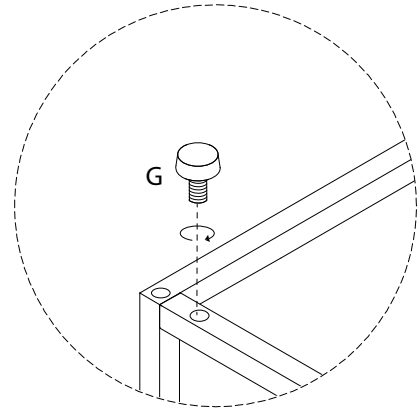
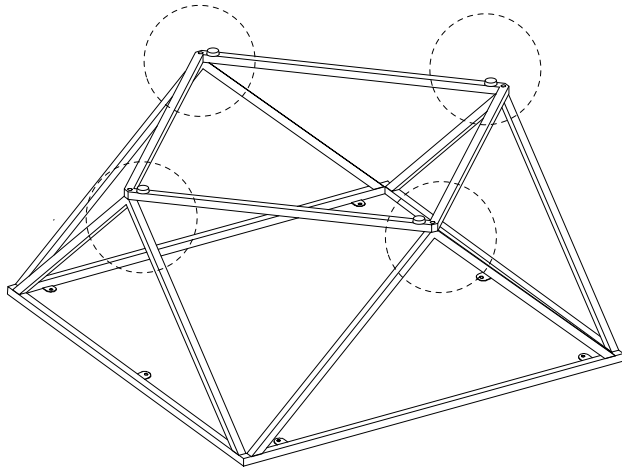


3

G

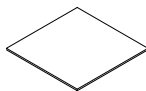


x 4



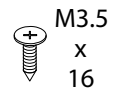
4

H



x 1

I



x 6

