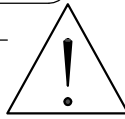
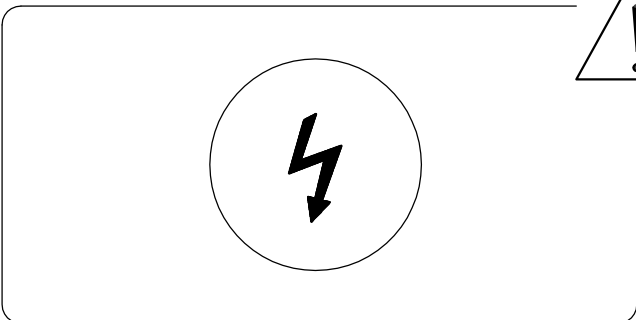

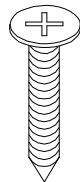



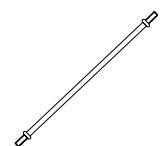
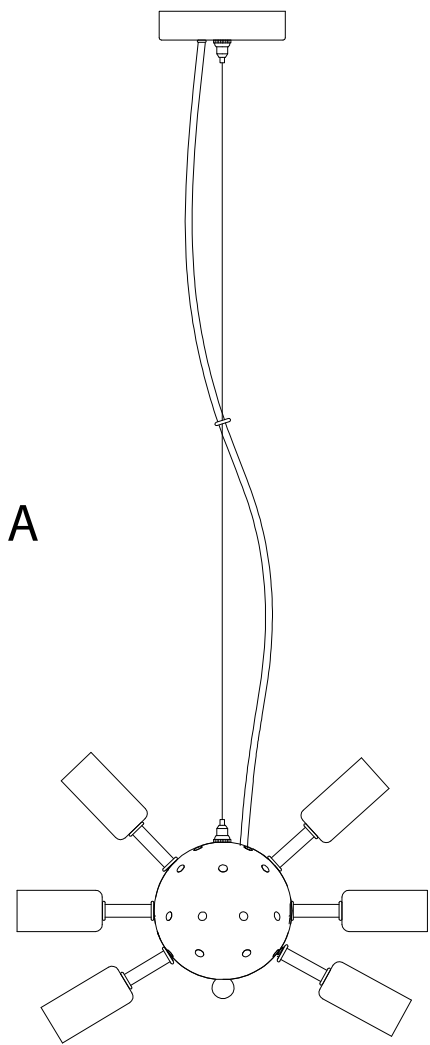
15'



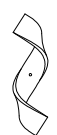
1

1/5

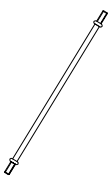

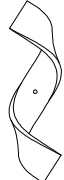
<p><b>A</b></p>  <p><b>x 1</b></p>	<p><b>B</b></p>  <p><b>x 2</b></p>	<p><b>C</b></p>  <p><b>x 2</b></p>
---	---	---



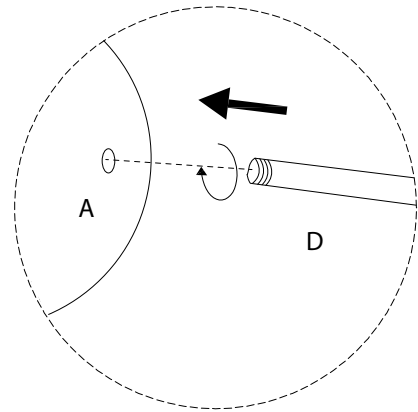
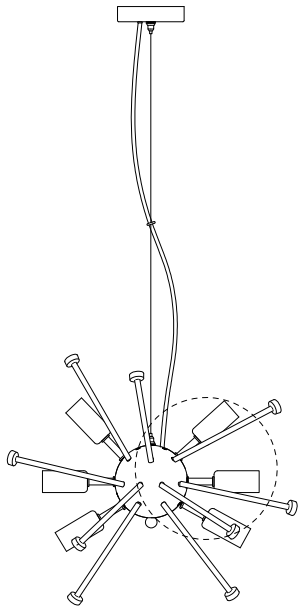
**D x 24**



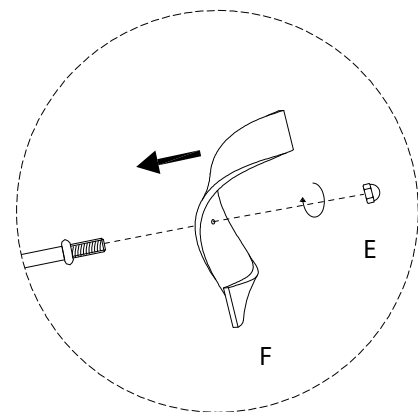
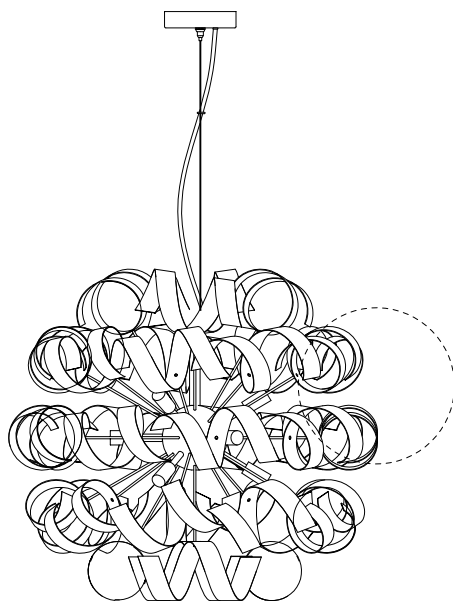
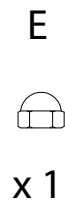
**F x 24**

<p><b>D</b></p>  <p><b>x 24</b></p>	<p><b>E</b></p>  <p><b>x 24</b></p>	<p><b>F</b></p>  <p><b>x 24</b></p>
--	--	--

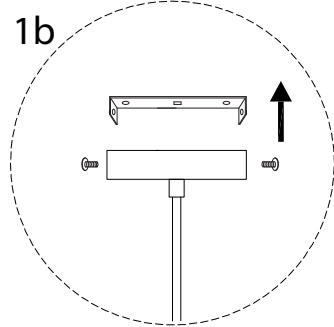
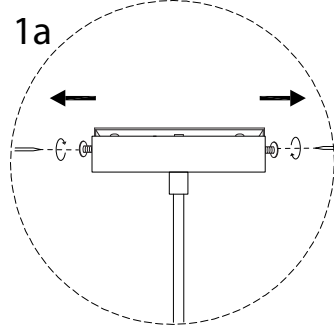
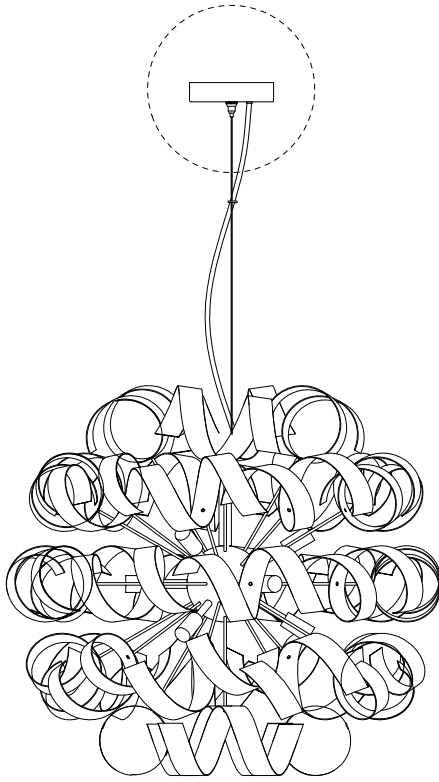
1 x 24



2 x 24

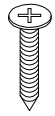


3



4

B

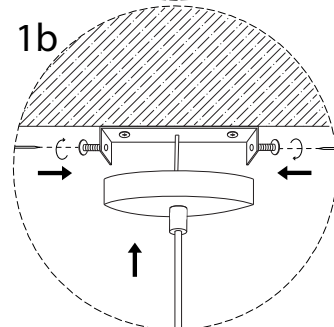
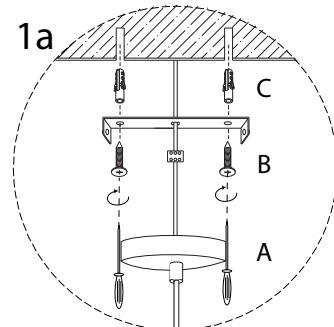
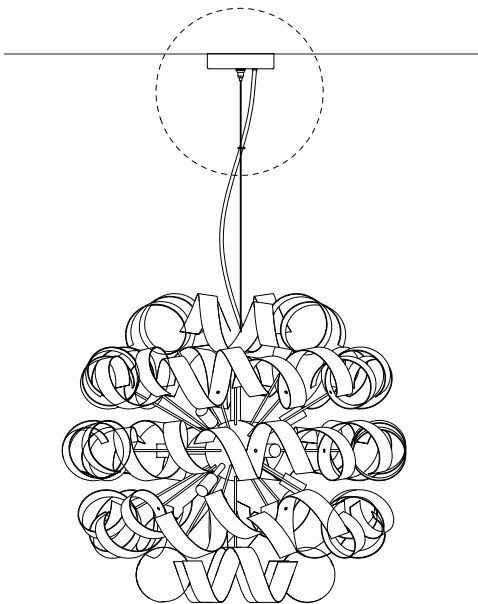


x 2

C



x 2



5 x 9

