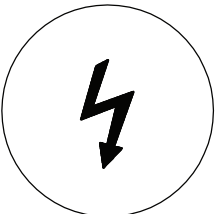

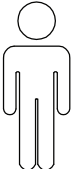
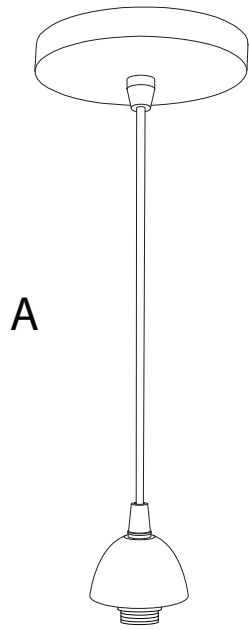
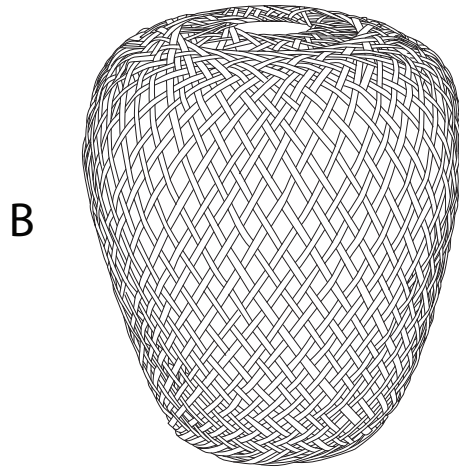

		<b>5'</b>
		
		<b>1</b>

1/4



A



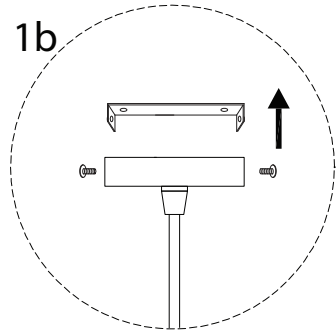
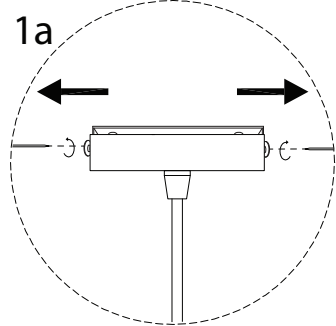
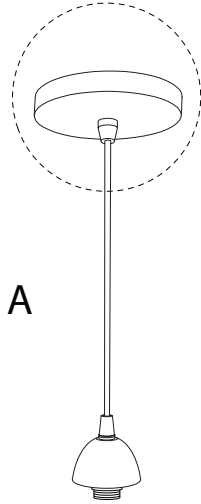
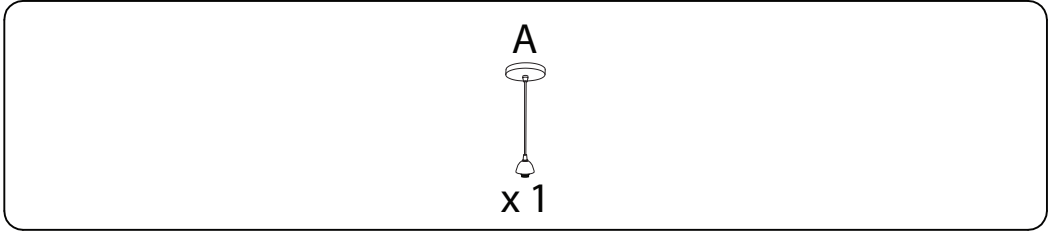
B



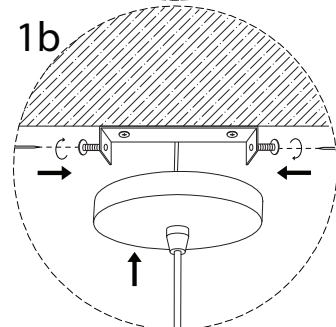
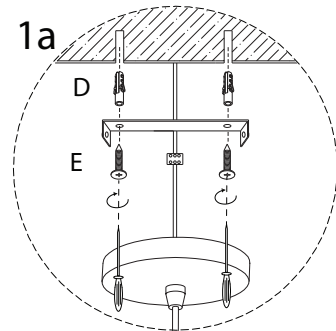
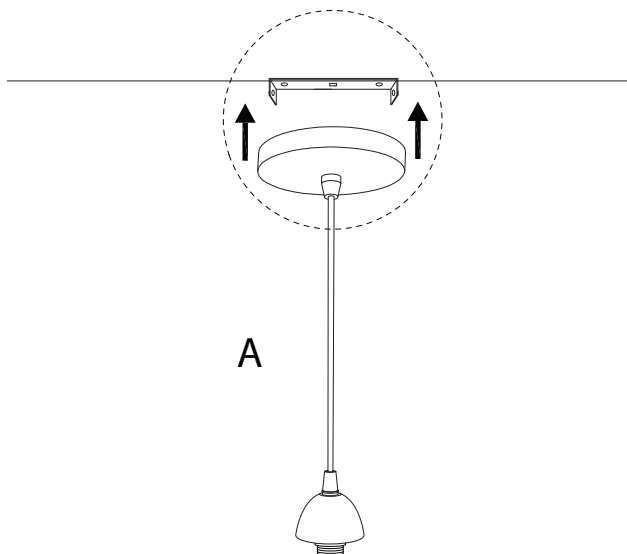
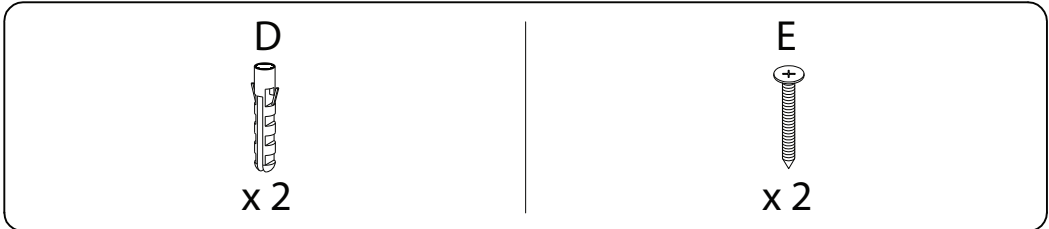
C

<p>A</p>	<p>B</p>	<p>C</p>	<p>D</p>	<p>E</p>
<p>x 1</p>	<p>x 1</p>	<p>x 1</p>	<p>x 2</p>	<p>x 2</p>

1



2



3

B

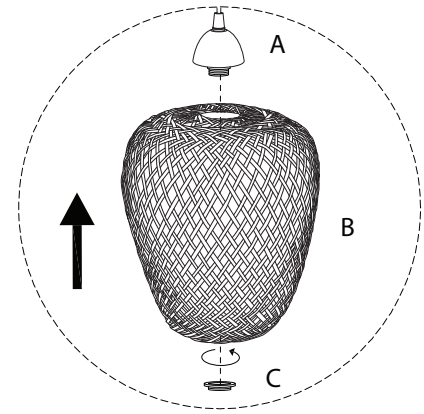
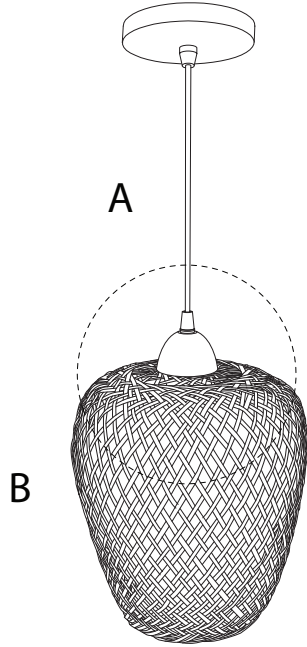


x 1

C



x 1



4

