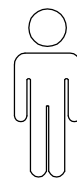
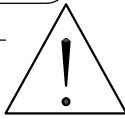
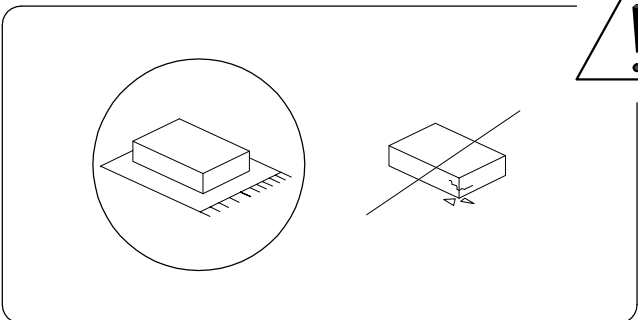


5'



1

A



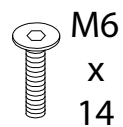
x 1

B



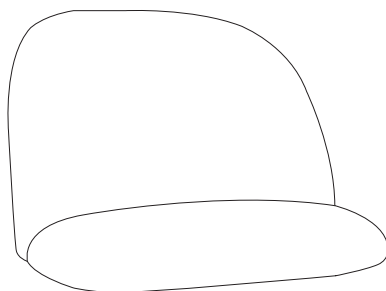
x 1

C

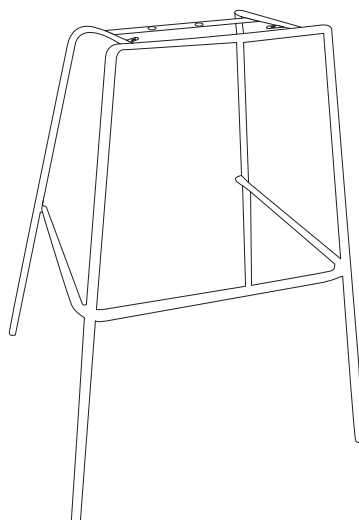


x 2

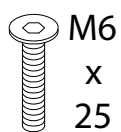
A



B

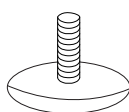


D



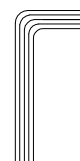
x 2

E






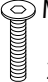
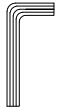
x 4

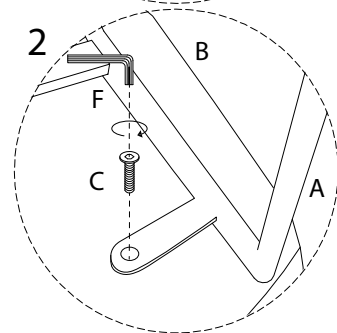
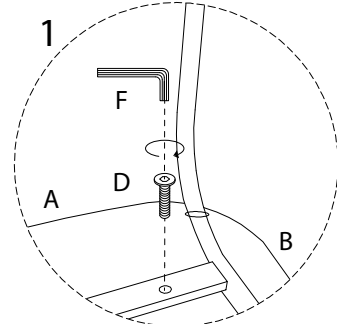
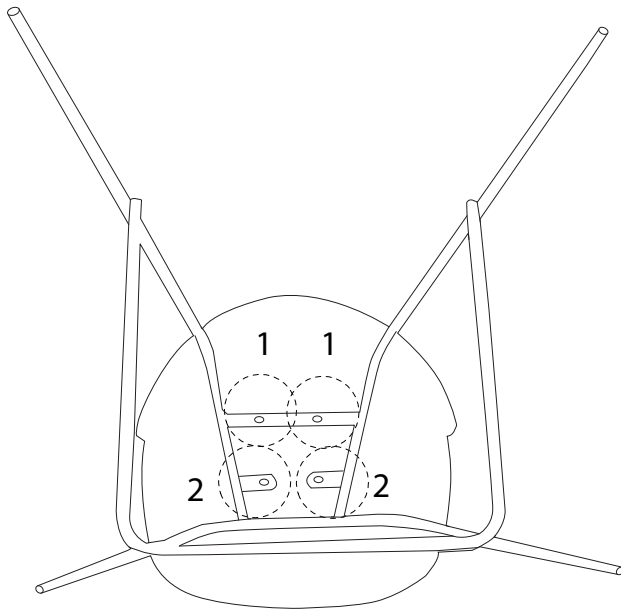
F



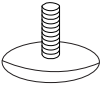
x 1

1

<b>A</b>  x 1	<b>B</b>  x 1	<b>C</b>  M6 x 14 x 2	<b>D</b>  M6 x 25 x 2	<b>F</b>  x 1
--	--	--	--	--



2

<b>E</b>  x 4
--

