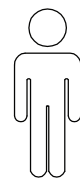
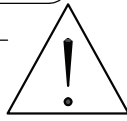
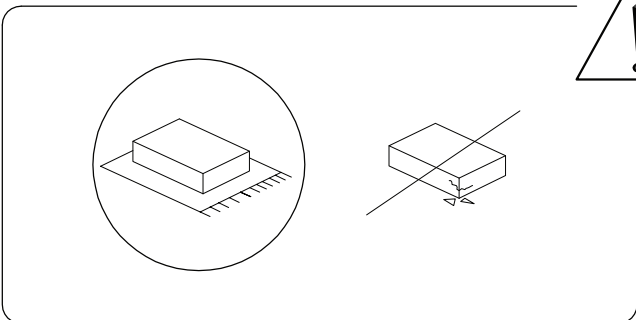
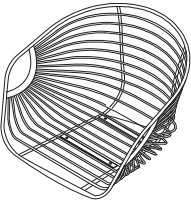
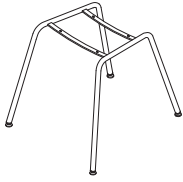



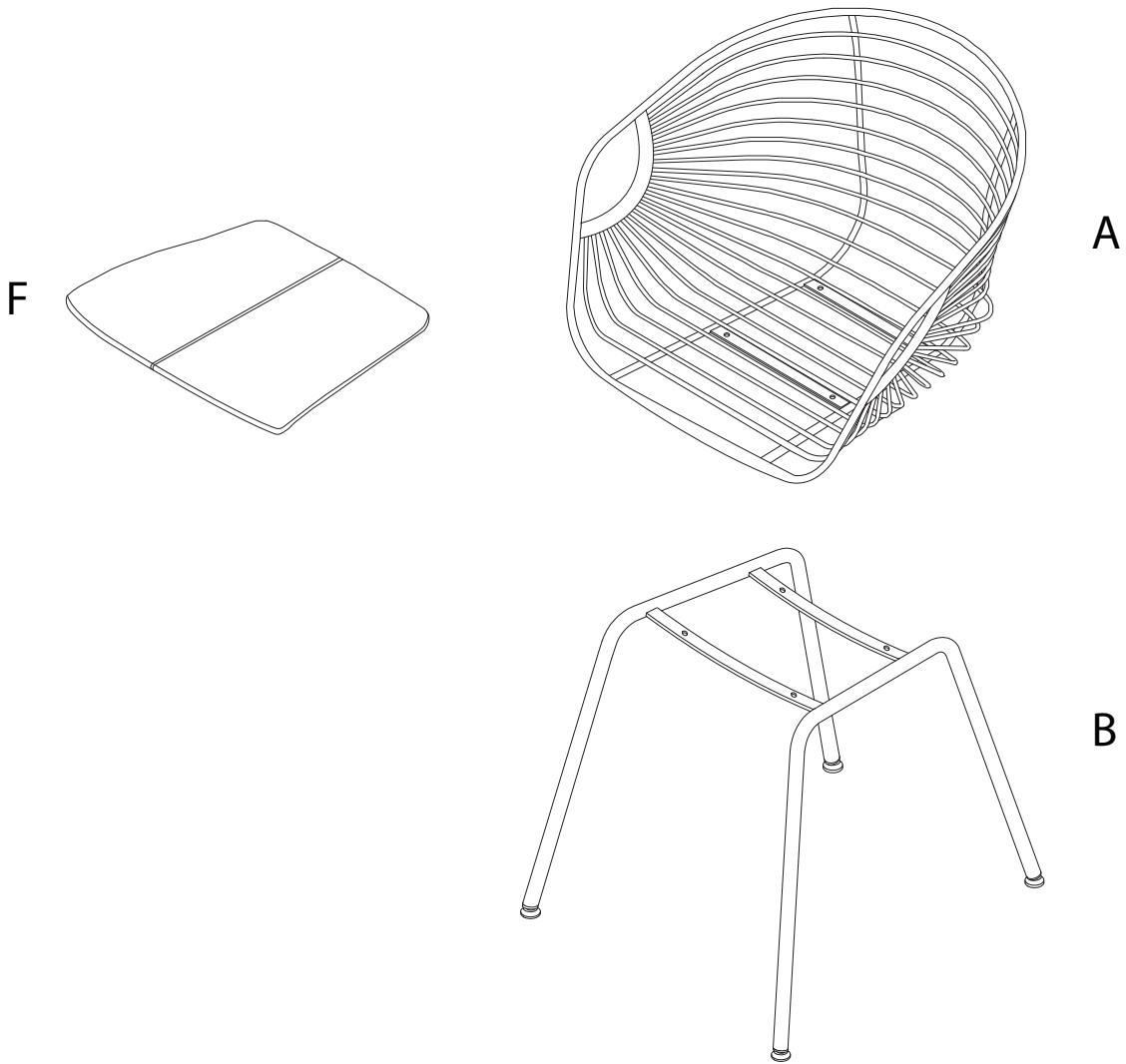
15'

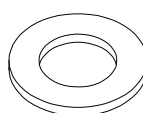

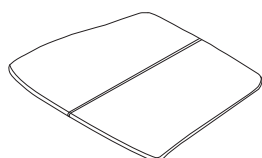


1

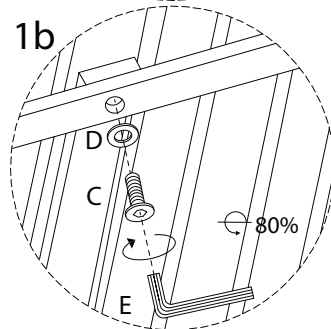
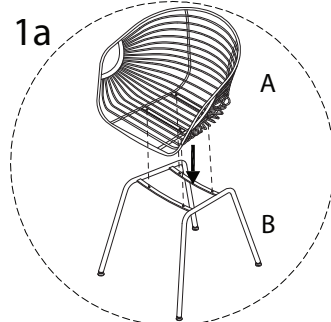
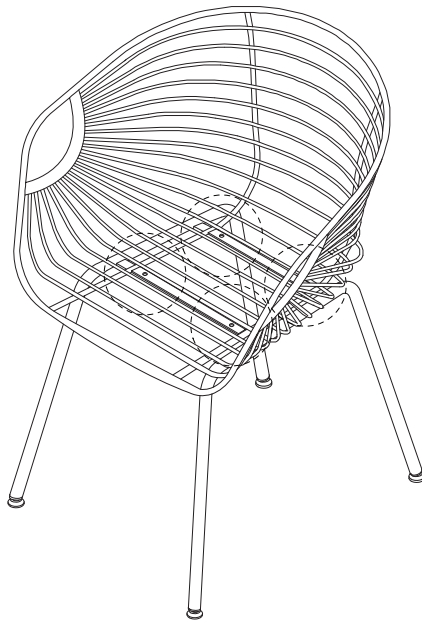
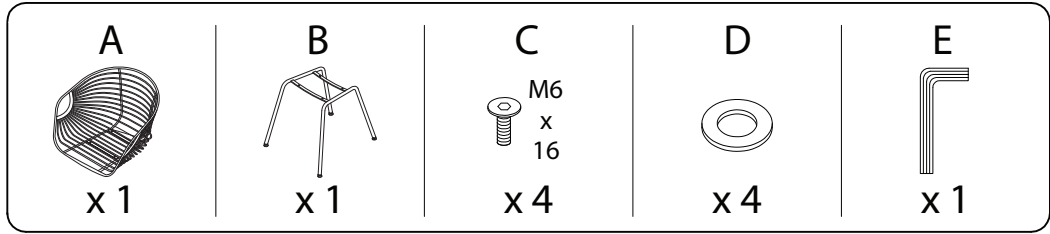
1/4

<p>A</p>  <p>x 1</p>	<p>B</p>  <p>x 1</p>	<p>C</p>  <p>M6 x 16</p> <p>x 4</p>
---	---	--

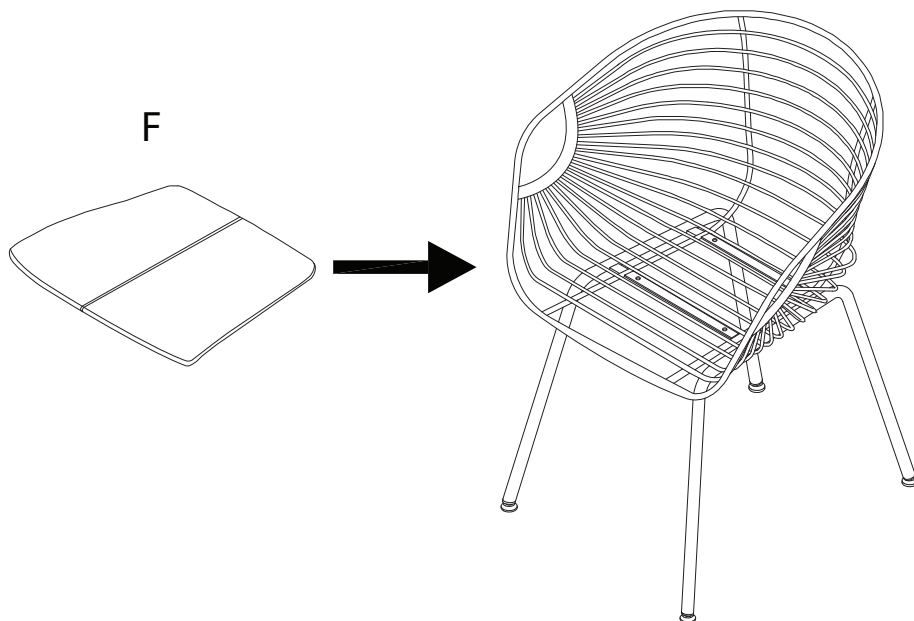
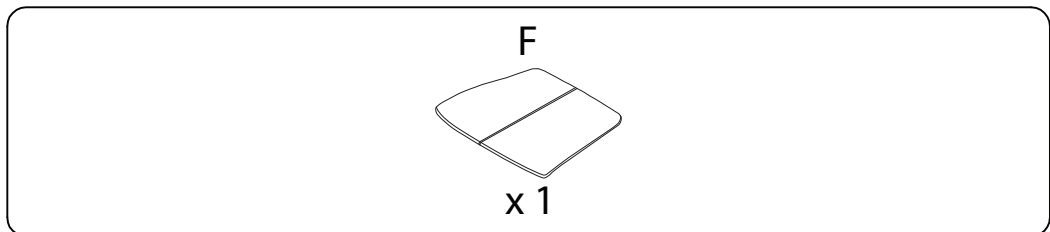


<p>D</p>  <p>x 4</p>	<p>E</p>  <p>x 1</p>	<p>F</p>  <p>x 1</p>
---	---	---

1



2



3

E
x 1

