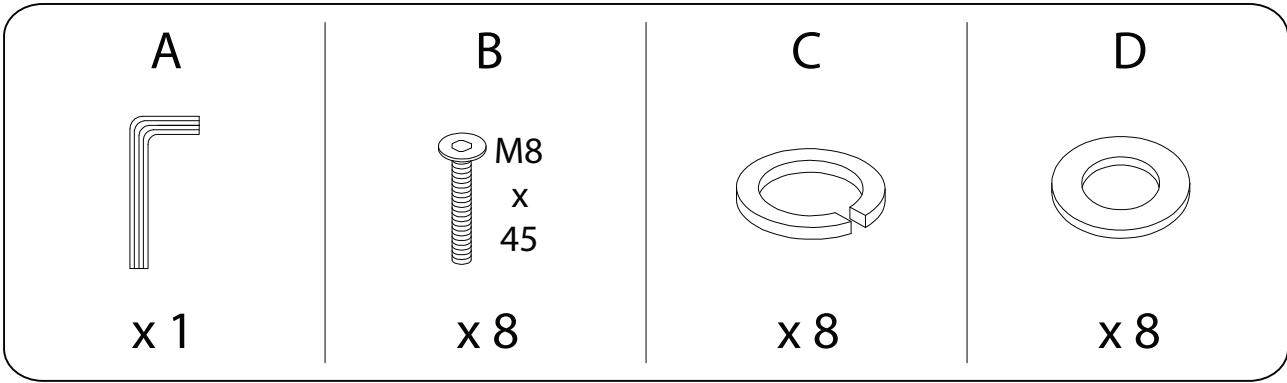
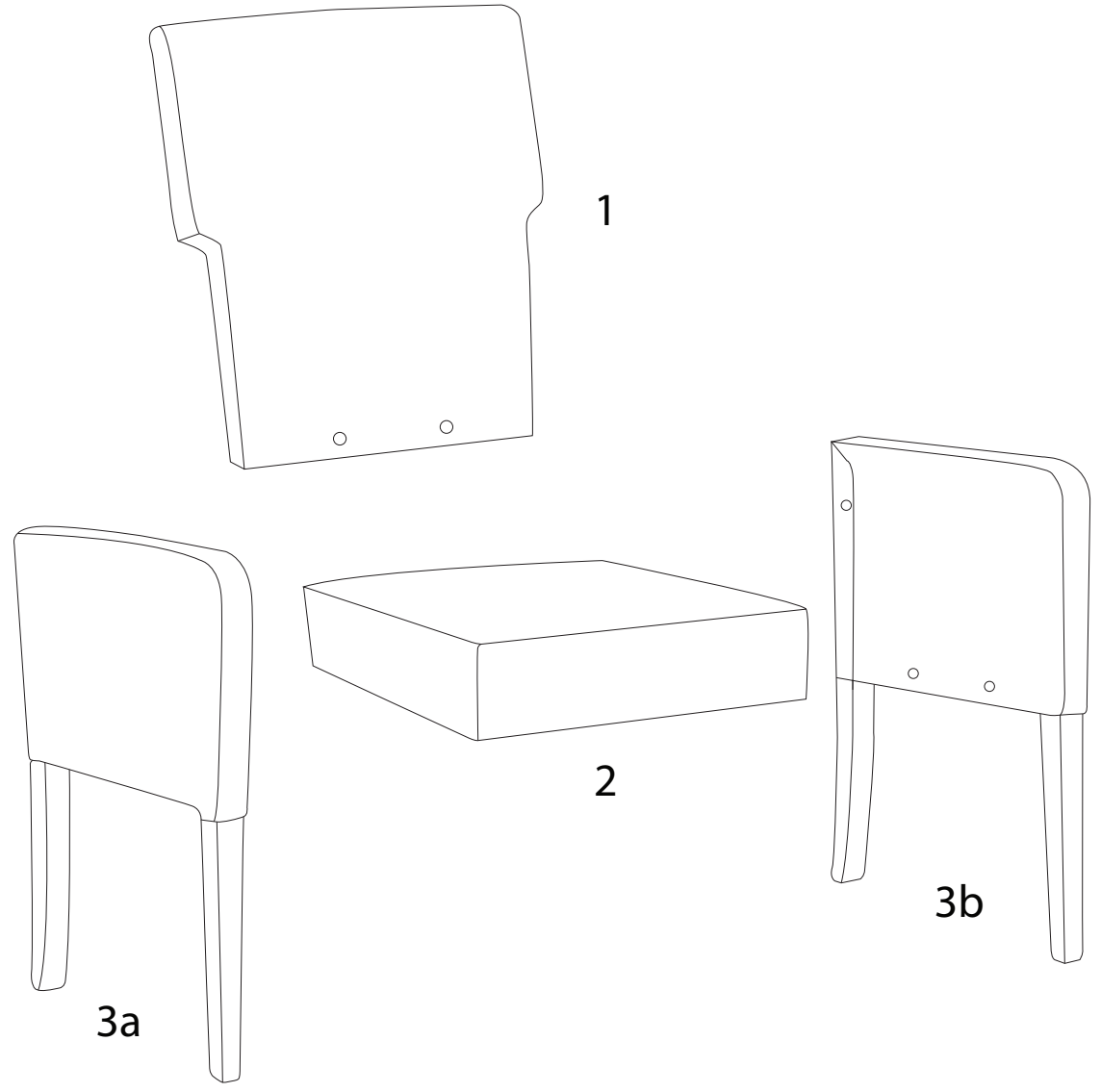
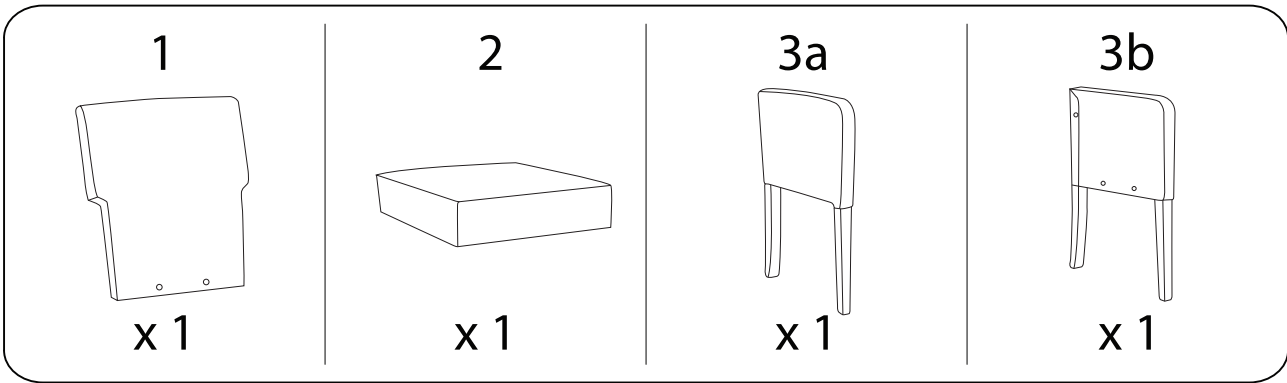
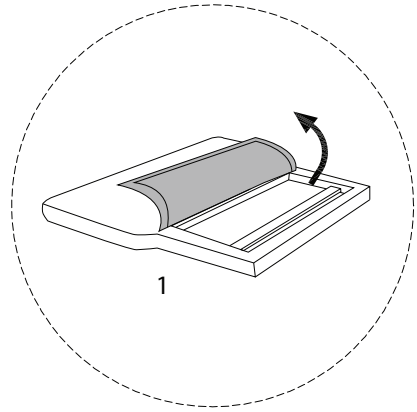
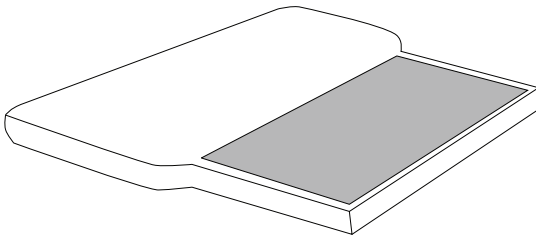
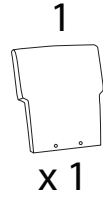


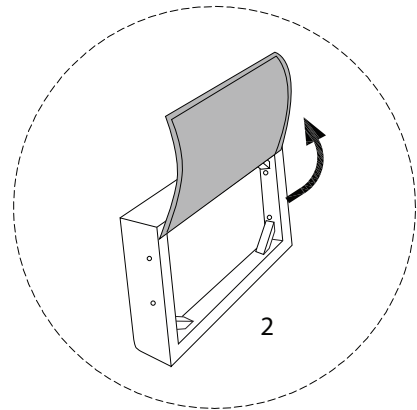
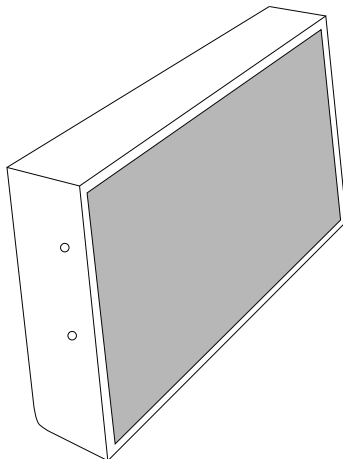
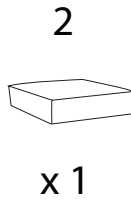
		30'
		1



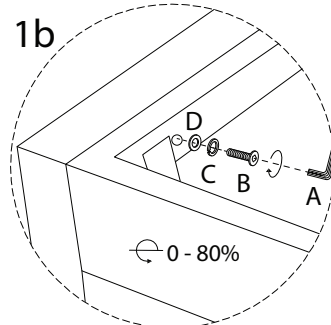
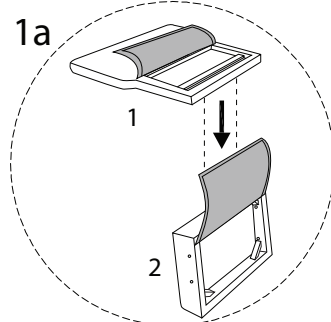
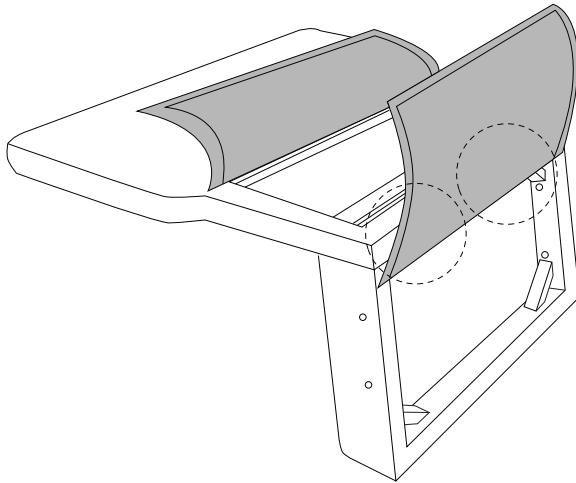
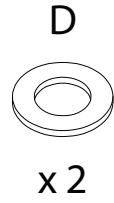
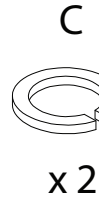
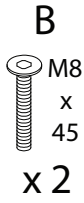
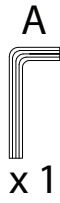
!



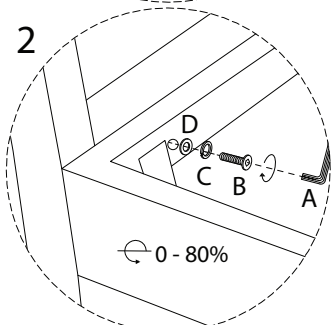
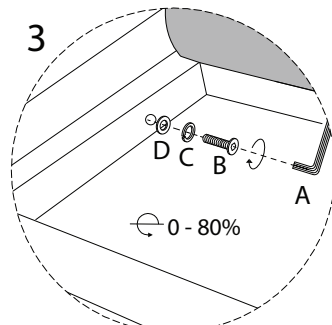
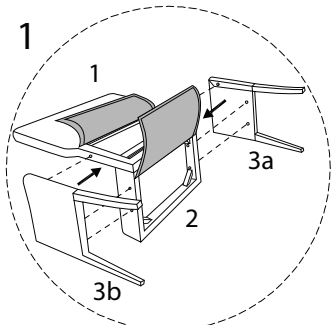
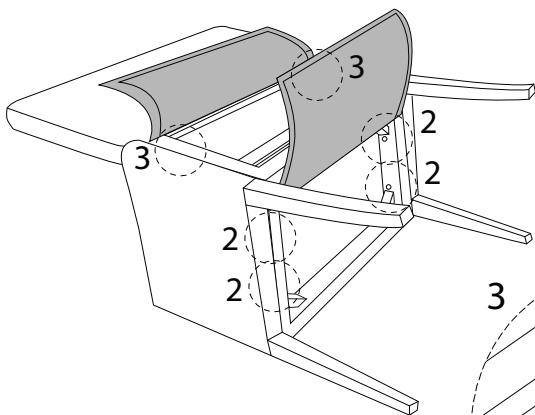
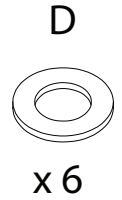
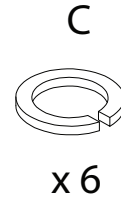
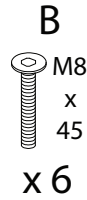
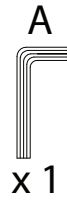
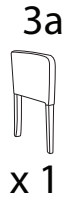
!



1



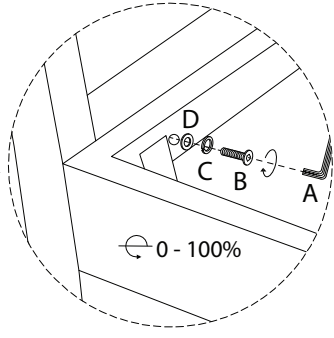
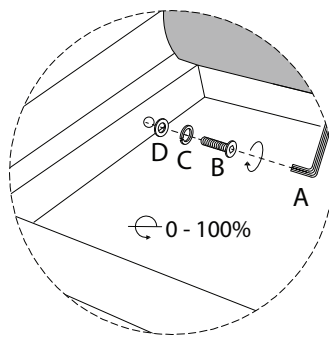
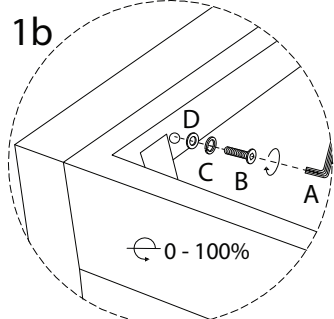
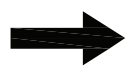
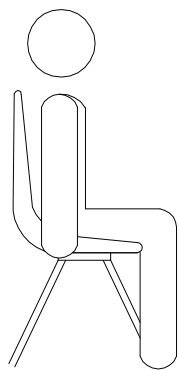
2



3

A

x 1



!

