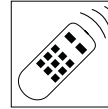
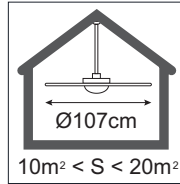
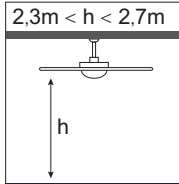
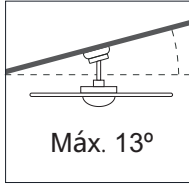


INSTRUCCIONES/INSTRUCTIONS/INSTRUCTIONS

CE220V
240V50
HZ**E27**bulbs
not
included**IP20**CRI
>90**MOTOR
AC**

ES: La seguridad se garantiza solo cumpliendo las siguientes instrucciones; por ello, es necesario conservarlas.

EN: The safety is guaranteed only if you comply with these instructions; remember to conserve in a safe place.

F: La sécurité est seulement garantie répondant aux instructions suivantes; Il est donc nécessaire de les conserver.

ES: Asegúrese que la tensión de red y frecuencia sea la adecuada al equipo.

EN: Ensure adequate voltage and frequency is supplied to the equipment.

F: Assurez-vous que la tension et la fréquence soit celle qui s'adapte à l'alimentation.

ES: Desconectar del suministro eléctrico antes de manipular o realizar cualquier tipo de mantenimiento.

EN: Disconnect from the main power before performing or any maintenance.

F: Couper l'alimentation électrique avant de manipuler ou d'effectuer toute opération d'entretien.

ES: La instalación debe realizarse por personal cualificado.

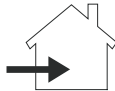
EN: The installation should be carried out by qualified personnel.

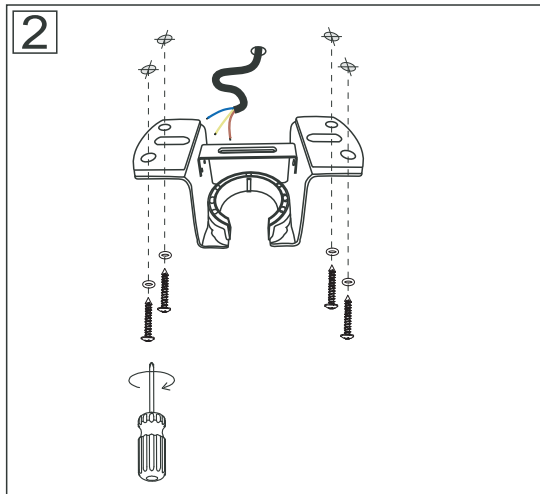
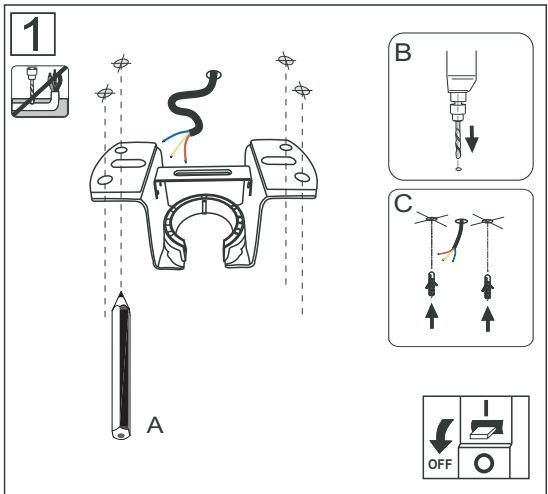
F: L'installation doit être effectuée par du personnel qualifié.

ES: Uso exclusivo para interiores.

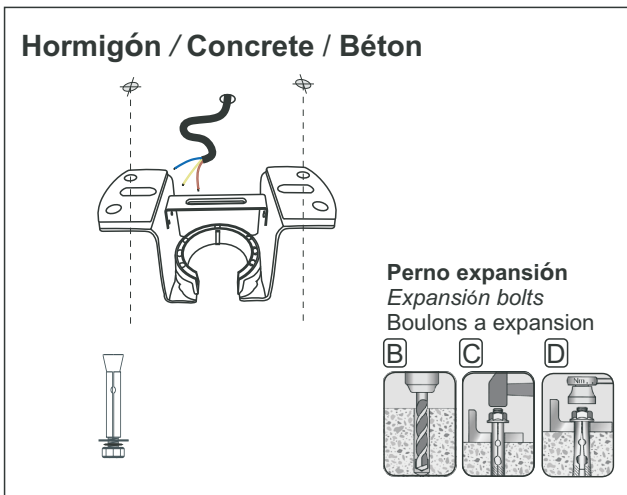
EN: For indoor use only.

F: Utilisation exclusivement en intérieur.

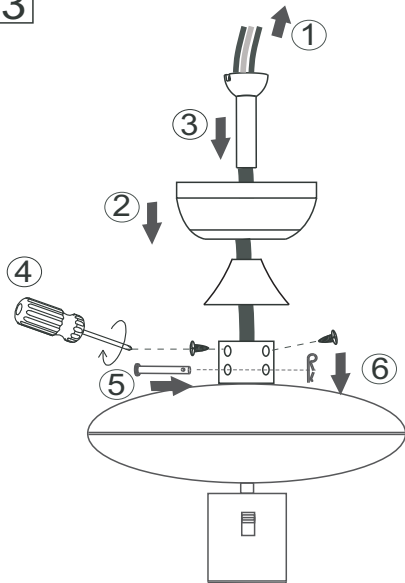




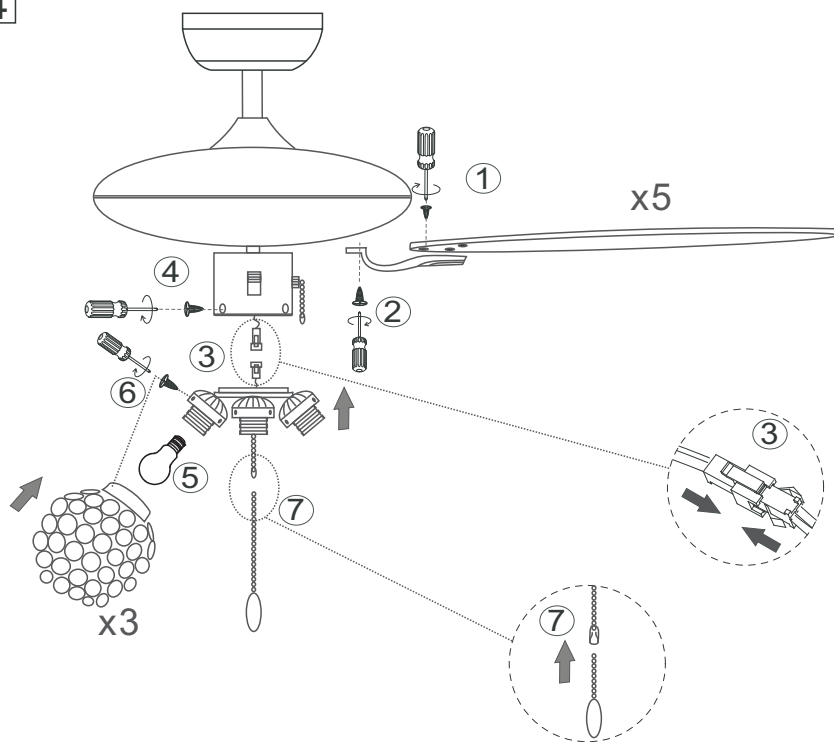
Hormigón / Concrete / Béton



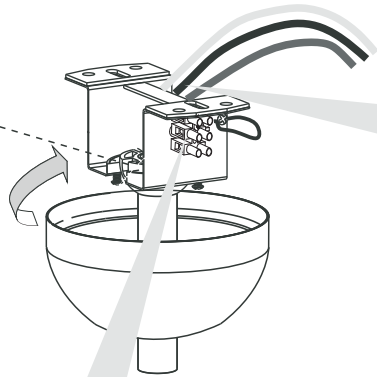
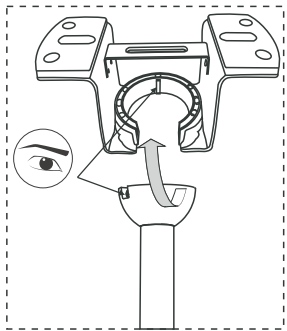
3



4



5



1

LIGHT

L

L

N

Azul
Blue
Bleu

Negro
Black
Noir

Blanco
White
Blanc

2

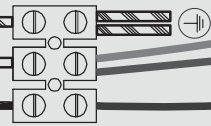
220V
240V

N

marrón
brown
marron

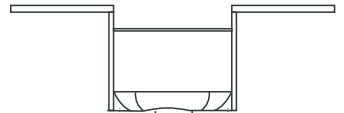
L

azul
blue
bleu



6

1

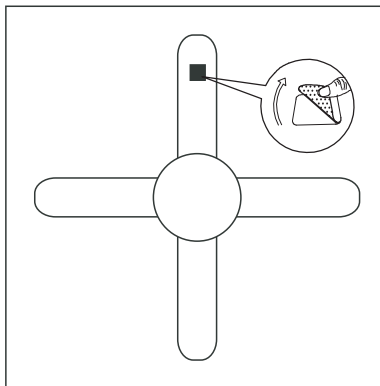
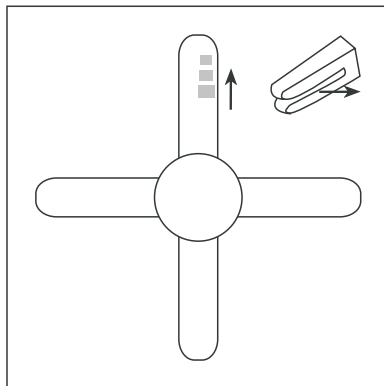
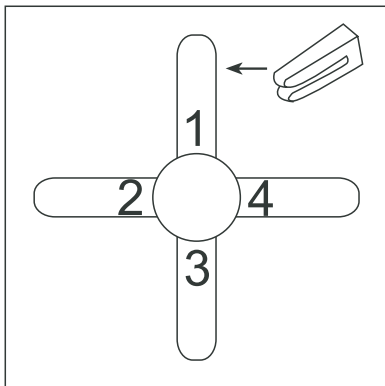


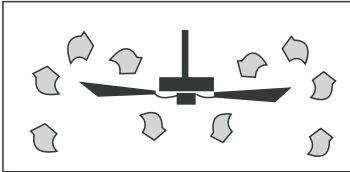
2



7

EQUILBRADO / BALANCE / ÉQUILIBRÉ





VERANO

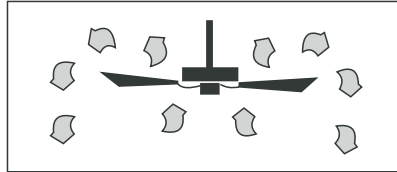
El aire circula hacia abajo
produciendo una brisa fresca

SUMMER

Air is blown down
Producing a cool breeze

ÉTÉ

Le soufflage d'air vers le bas
produit une brise rafraîchissante.



INVIERNO

Un flujo de aire
ascendente empujará el aire caliente
del techo y circulará hacia abajo.

WINTER

An upward airflow
will push warm air off the ceiling
and circulate it downwards

HIVER

L'hiver le ventilateur pousse
l'air vers le bas et fait circuler
l'air chaud accumulés sur le plafond.

