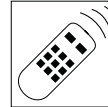
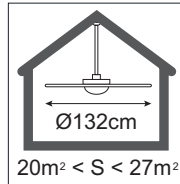
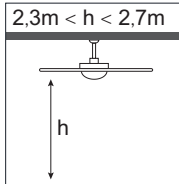
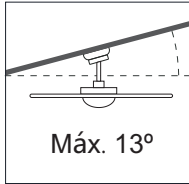


INSTRUCCIONES/INSTRUCTIONS/INSTRUCTIONS

CE220V
240V50
HZ**E14**bulbs
not
included**IP20**CRI
>90**MOTOR
AC**

ES: La seguridad se garantiza solo cumpliendo las siguientes instrucciones; por ello, es necesario conservarlas.

EN: The safety is guaranteed only if you comply with these instructions; remember to conserve in a safe place.

F: La sécurité est seulement garantie répondant aux instructions suivantes; Il est donc nécessaire de les conserver.

ES: Asegúrese que la tensión de red y frecuencia sea la adecuada al equipo.

EN: Ensure adequate voltage and frequency is supplied to the equipment.

F: Assurez-vous que la tension et la fréquence soit celle qui s'adapte à l'alimentation.

ES: Desconectar del suministro eléctrico antes de manipular o realizar cualquier tipo de mantenimiento.

EN: Disconnect from the main power before performing or any maintenance.

F: Couper l'alimentation électrique avant de manipuler ou d'effectuer toute opération d'entretien.

ES: La instalación debe realizarse por personal cualificado.

EN: The installation should be carried out by qualified personnel.

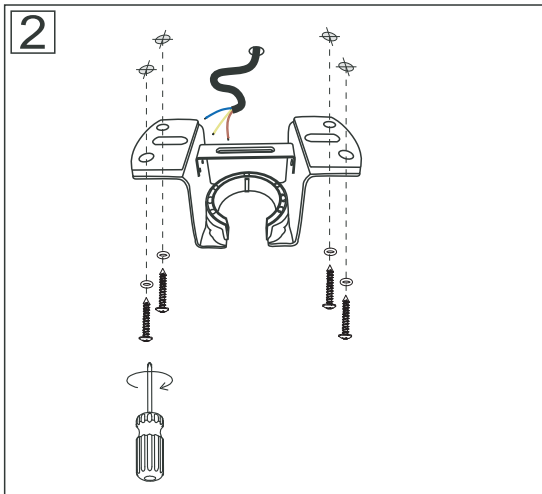
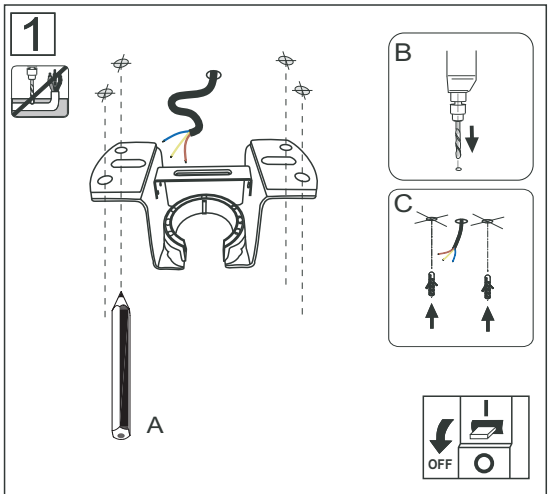
F: L'installation doit être effectuée par du personnel qualifié.

ES: Uso exclusivo para interiores.

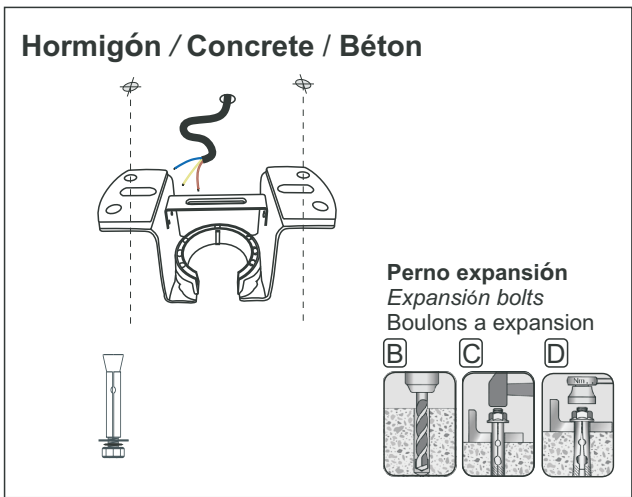
EN: For indoor use only.

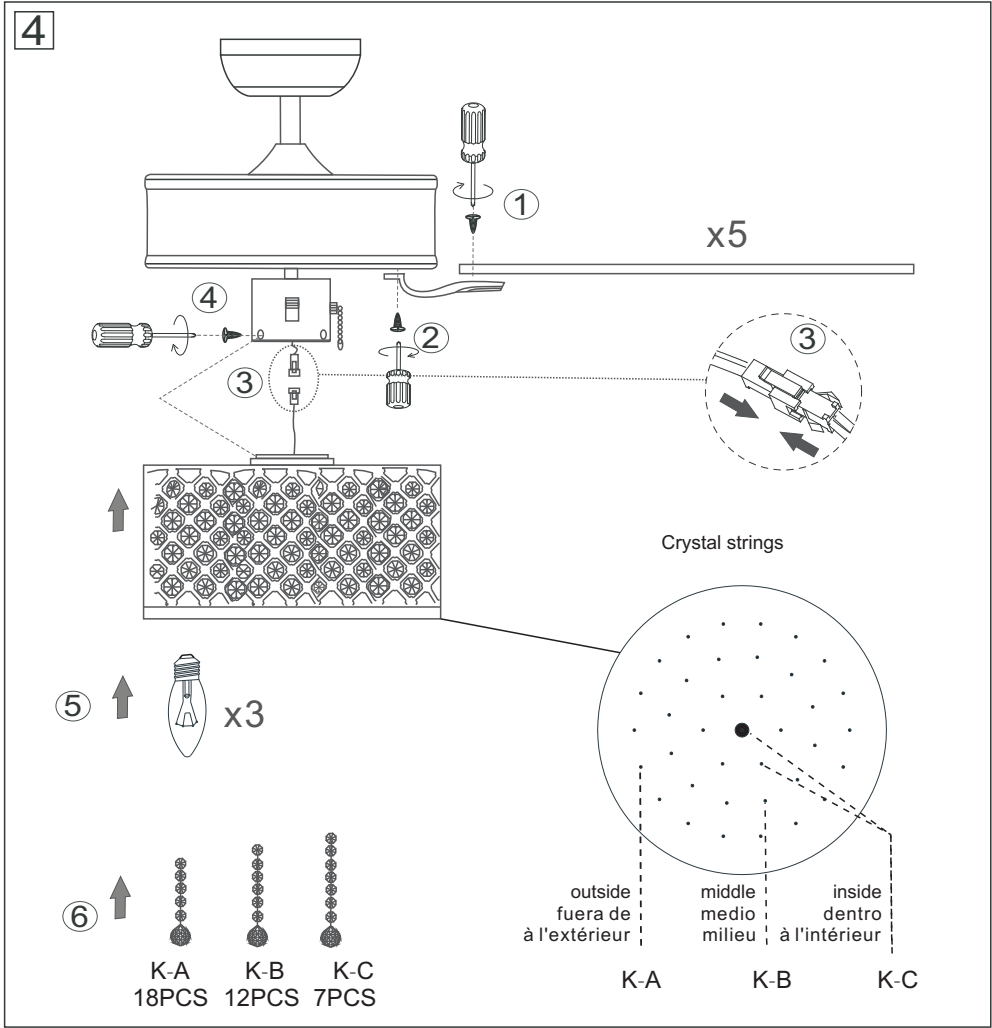
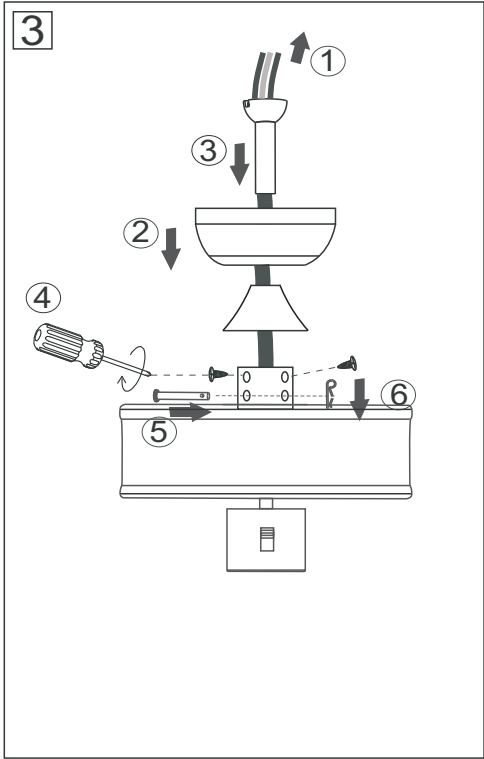
F: Utilisation exclusivement en intérieur.



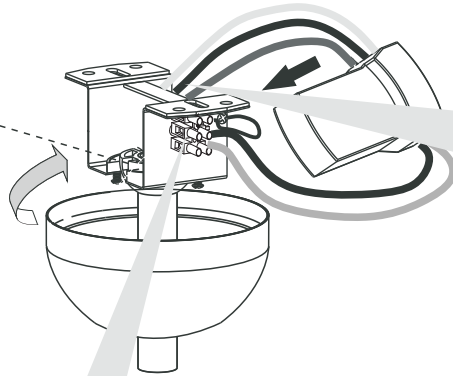
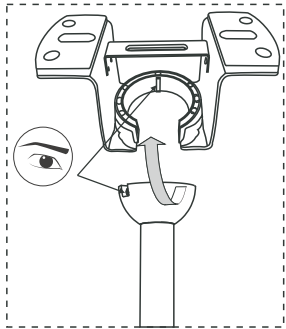


Hormigón / Concrete / Béton



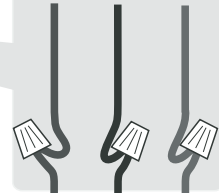


5



1

LED		
L	L	N
Azul	Negro	Blanco
Blue	Black	White
Bleu	Noir	Blanc



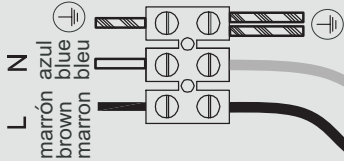
L	L	N
Azul	Negro	Blanco
Blue	Black	White
Bleu	Noir	Blanc

RECEPTOR
RECEIVER
RECEPTEUR

N	L
Blanco	Negro
White	Black
Blanc	Noir

2

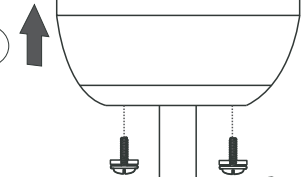
220V
240V



6



1

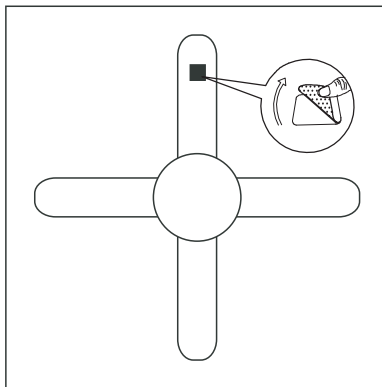
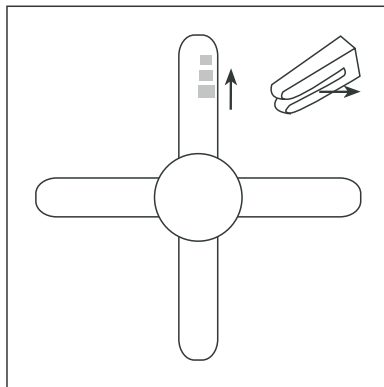
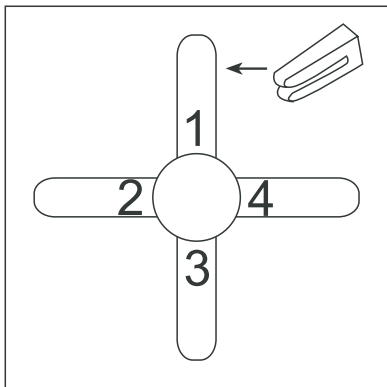


2



7

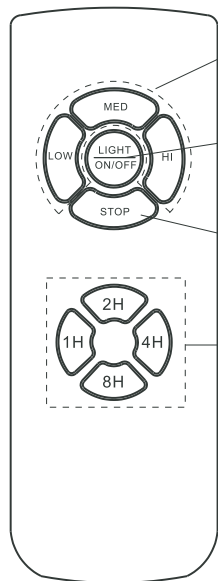
EQUILBRADO / BALANCE / ÉQUILIBRÉ



MANDO A DISTANCIA

REMOTE CONTROL

TÉLÉCOMMANDE



ES: Control de velocidad: Bajo / Medio / Alto

EN: Speed control: Low / Medium / High

F: Contrôle de vitesse: Faible / Moyen / Élevé.

ES: Encendido y apagado de la luz

EN: Turn the light on and off

F: Allumer et éteindre la lumière.

ES: Boton de parada

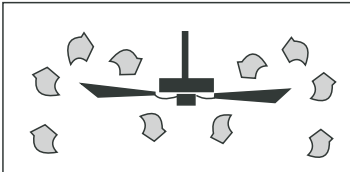
EN: Stop button

F: Bouton d'arrêt

ES: Temporizador: 1 hora / 2 horas / 4 horas / 8 horas

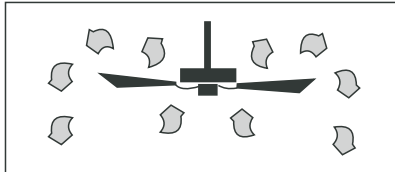
EN: Timer: 1 hour / 2 hour / 4 hour / 8 hour

F: Minuterie: 1 heure / 2 heure / 4 heure / 8 heure



VERANO

El aire circula hacia abajo
produciendo una brisa fresca



INVIERNO

Un flujo de aire
ascendente empujará el aire caliente
del techo y circulará hacia abajo.

SUMMER

Air is blown down
Producing a cool breeze

WINTER

An upward airflow
will push warm air off the ceiling
and circulate it downwards

ÉTÉ

Le soufflage d'air vers le bas
produit une brise rafraîchissante.

HIVER

L'hiver le ventilateur pousse
l'air vers le bas et fait circuler
l'air chaud accumulés sur le plafond.

