

INSTRUCCIONES/INSTRUCTIONS/INSTRUCTIONS



220V
240V

50
HZ

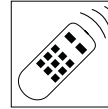
LED
SMD

3CCT
3000K
4000K
6000K

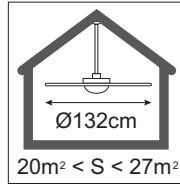
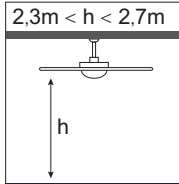
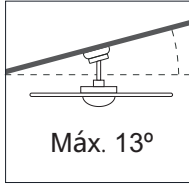


IP20

CRI
>90



MOTOR
AC



ES: La seguridad se garantiza solo cumpliendo las siguientes instrucciones; por ello, es necesario conservarlas.

EN: The safety is guaranteed only if you comply with these instructions; remember to conserve in a safe place.

F: La sécurité est seulement garantie répondant aux instructions suivantes; Il est donc nécessaire de les conserver.

ES: Asegúrese que la tensión de red y frecuencia sea la adecuada al equipo.

EN: Ensure adequate voltage and frequency is supplied to the equipment.

F: Assurez-vous que la tension et la fréquence soit celle qui s'adapte à l'alimentation.

ES: Desconectar del suministro eléctrico antes de manipular o realizar cualquier tipo de mantenimiento.

EN: Disconnect from the main power before performing or any maintenance.

F: Couper l'alimentation électrique avant de manipuler ou d'effectuer toute opération d'entretien.

ES: La instalación debe realizarse por personal cualificado.

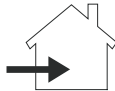
EN: The installation should be carried out by qualified personnel.

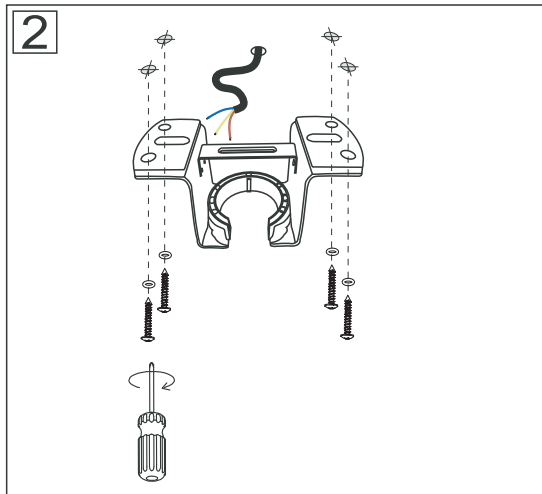
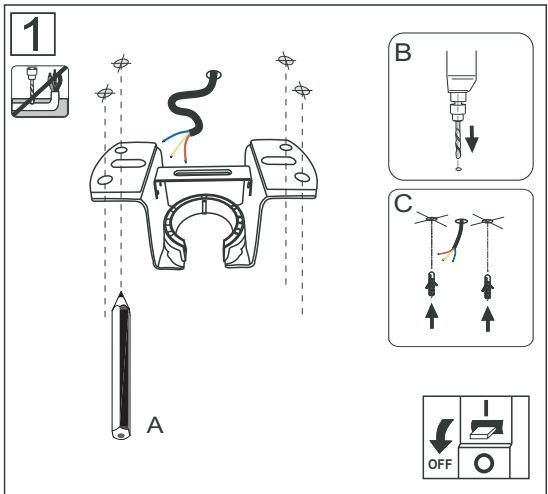
F: L'installation doit être effectuée par du personnel qualifié.

ES: Uso exclusivo para interiores.

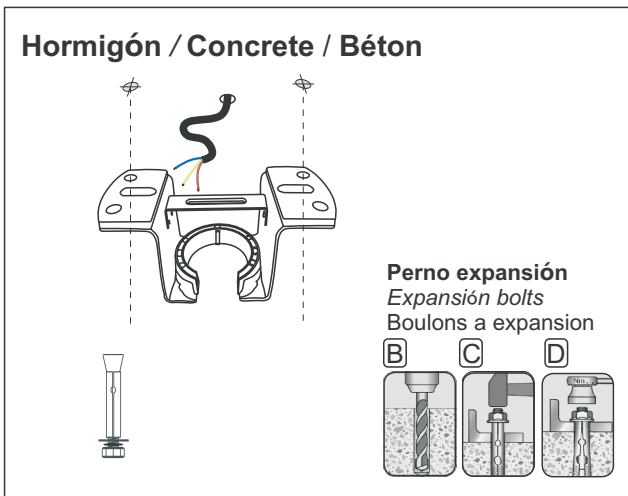
EN: For indoor use only.

F: Utilisation exclusivement en intérieur.

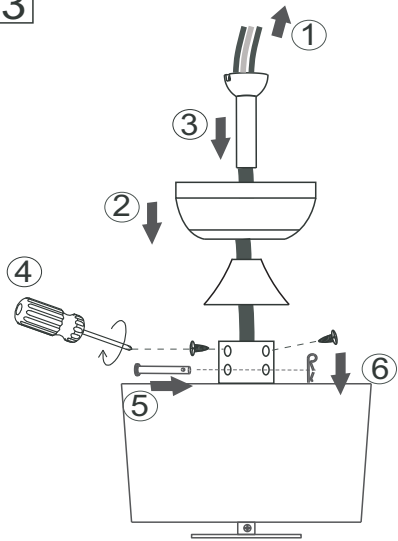




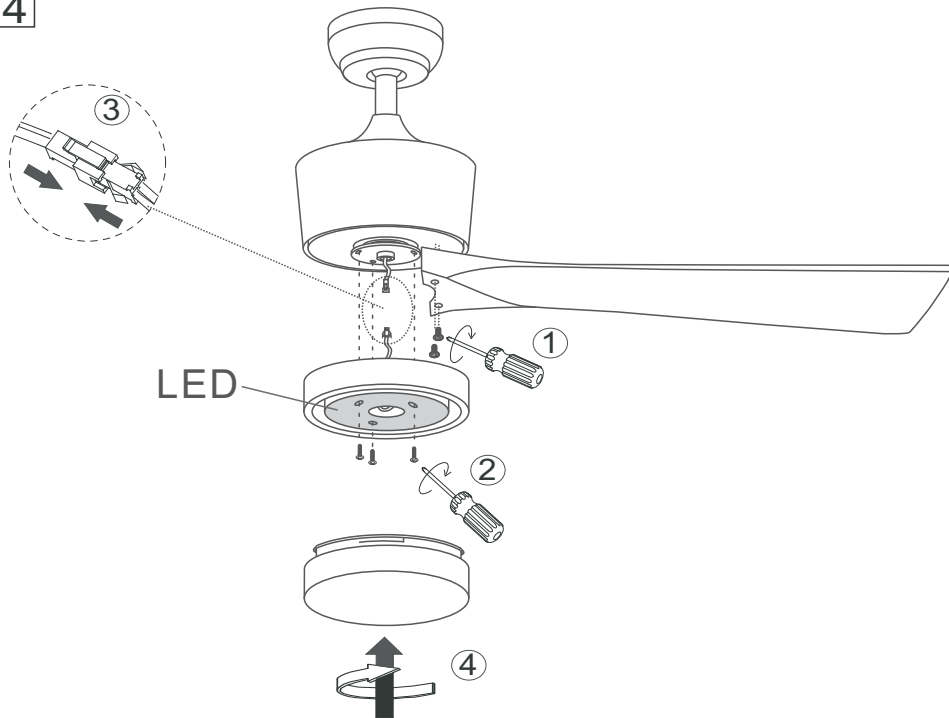
Hormigón / Concrete / Béton



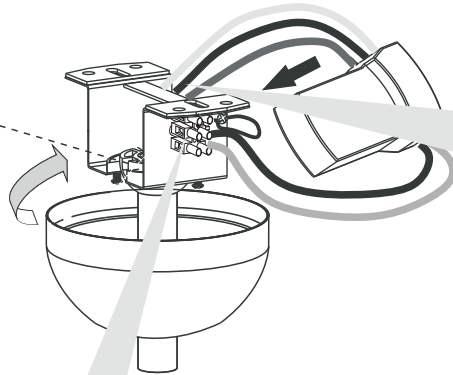
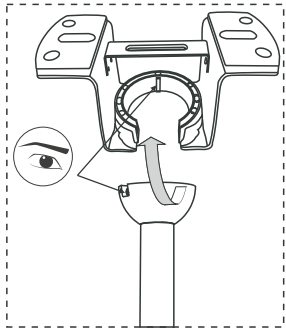
3



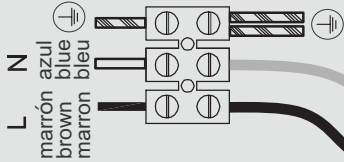
4



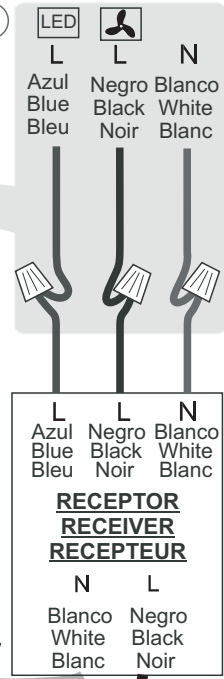
5



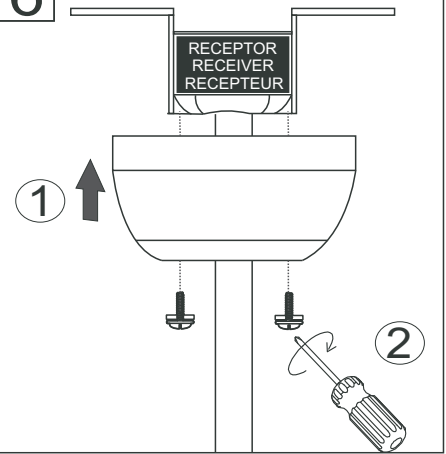
220V
240V



1



6



7

EQUILBRADO / BALANCE / ÉQUILIBRÉ

