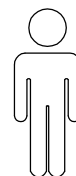
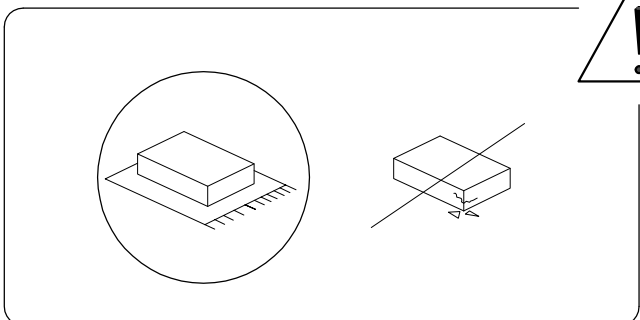


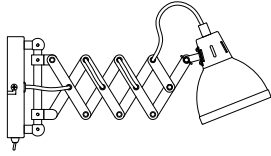
**20'**



**1**

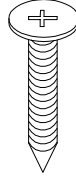
**1/3**

**A**



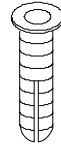
**x 1**

**B**

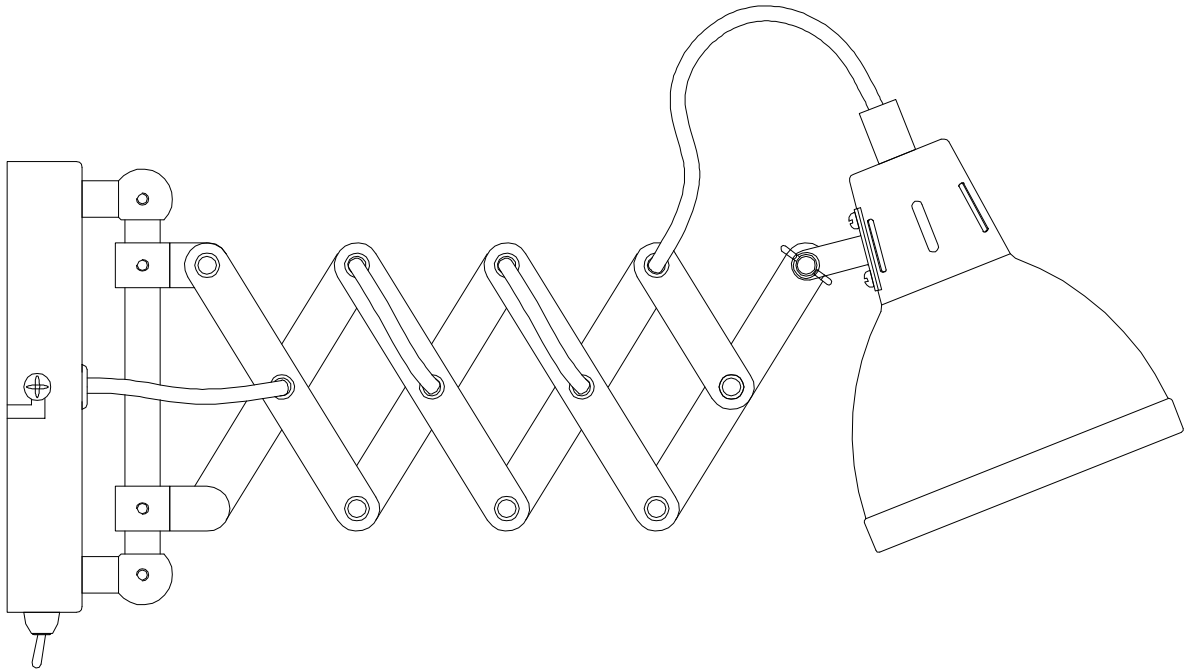


**x 2**

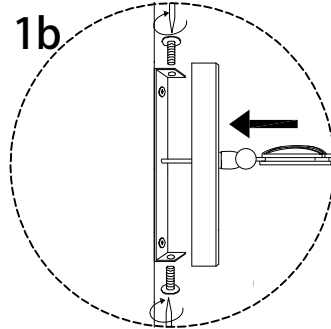
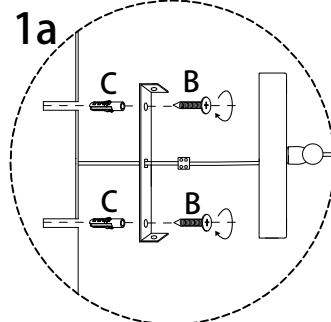
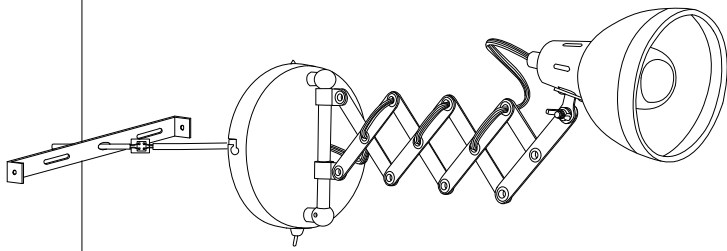
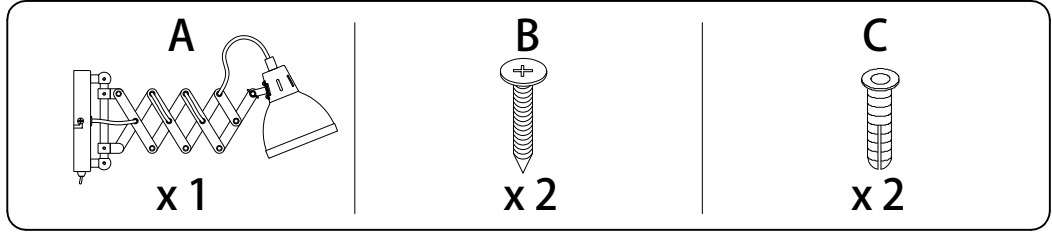
**C**



**x 2**



1



2

