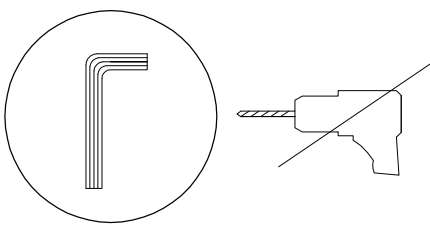

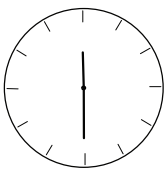
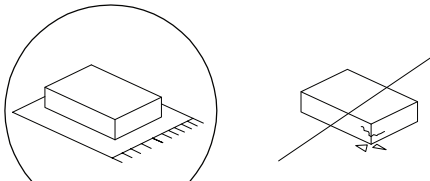

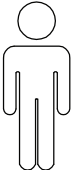

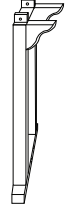

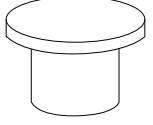
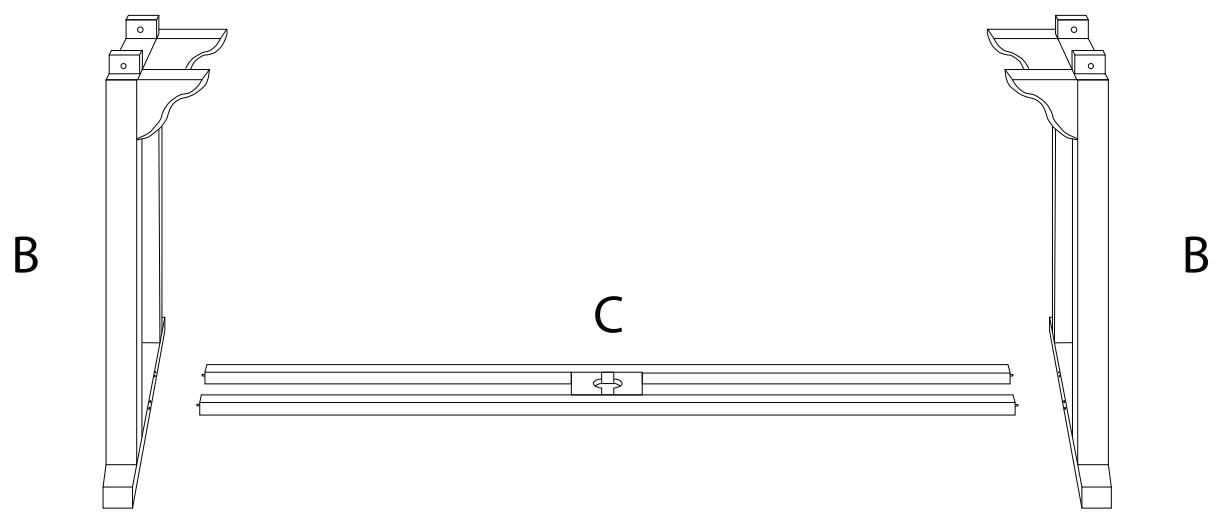
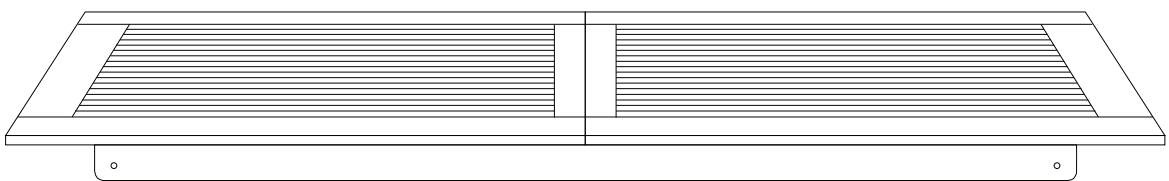
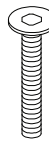
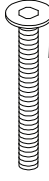
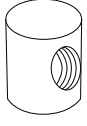
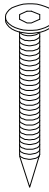
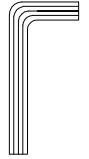


| | | |
|---|---|---|
|  |  |  |
| | | 30' |
|  |  |  |
| | | 1 |

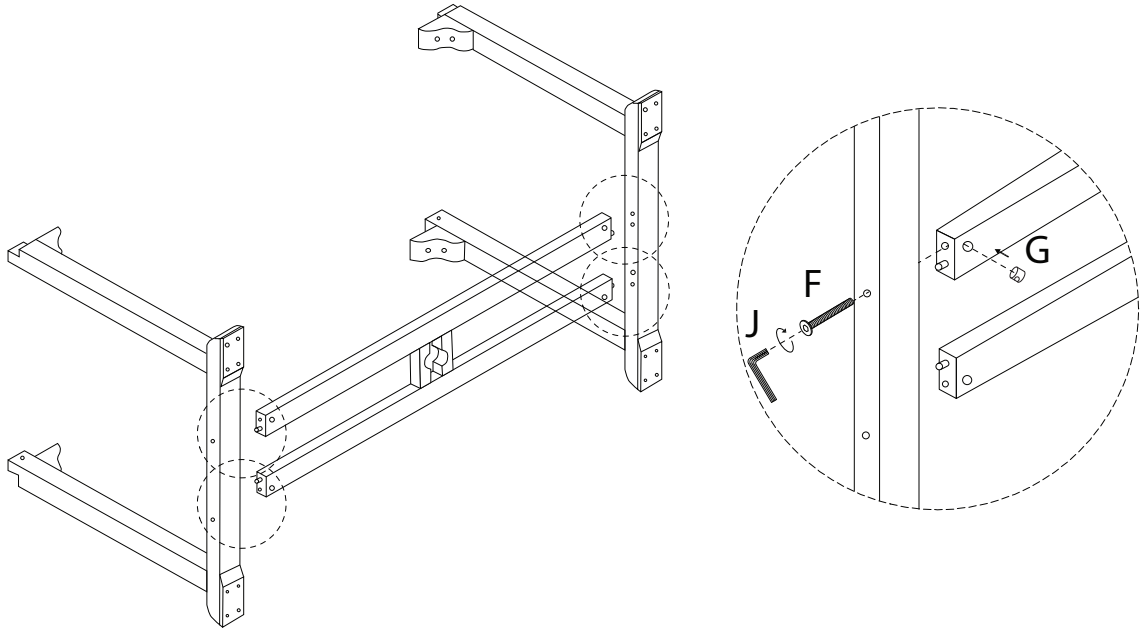
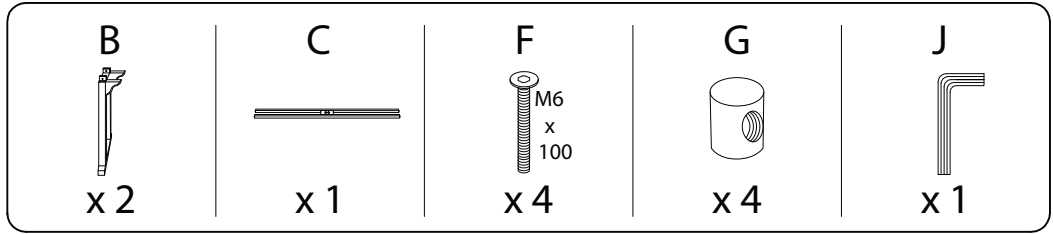
| | | | |
|---|---|--|---|
| A | B | C | D |
|  |  |  |  |
| x 1 | x 2 | x 1 | x 1 |

A

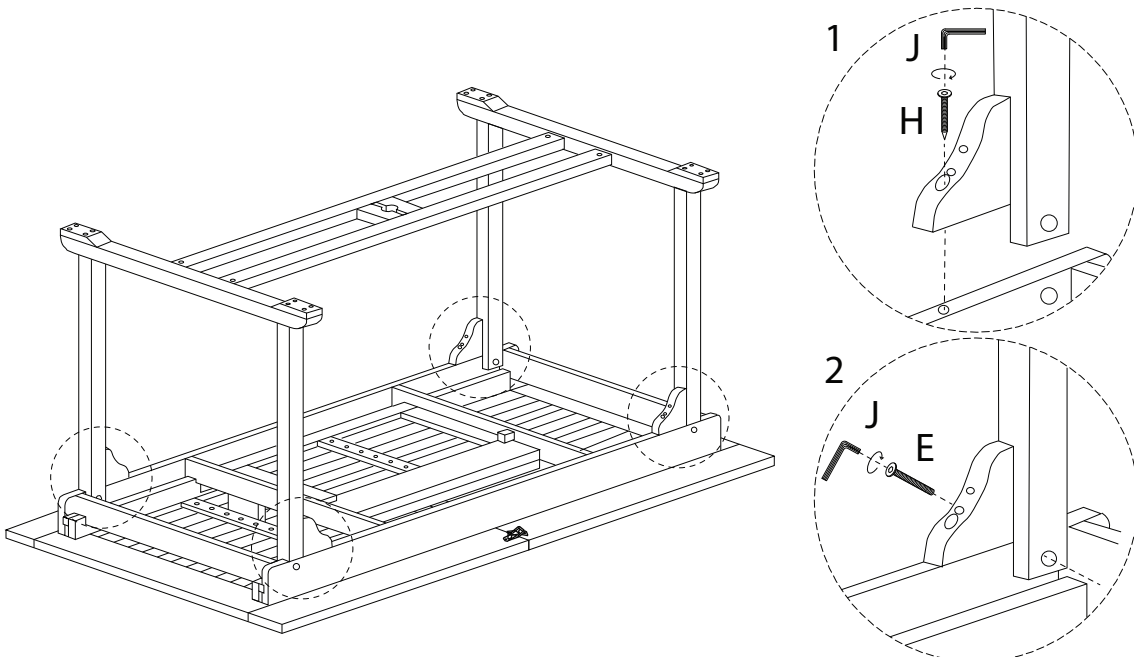
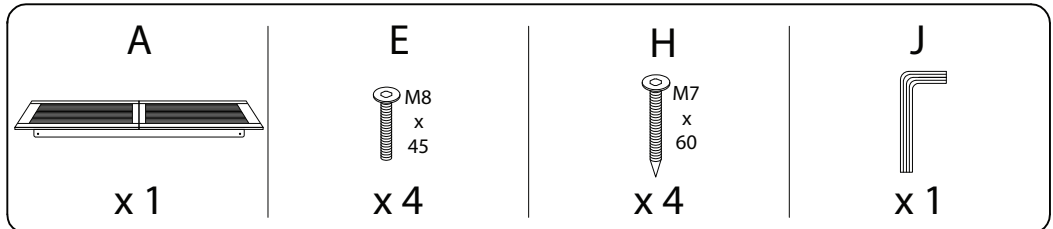


| | | | | |
|--|---|---|--|---|
| E | F | G | H | I |
|  M8 x 45 |  M6 x 100 |  |  M7 x 60 |  |
| x 4 | x 4 | x 4 | x 4 | x 2 |

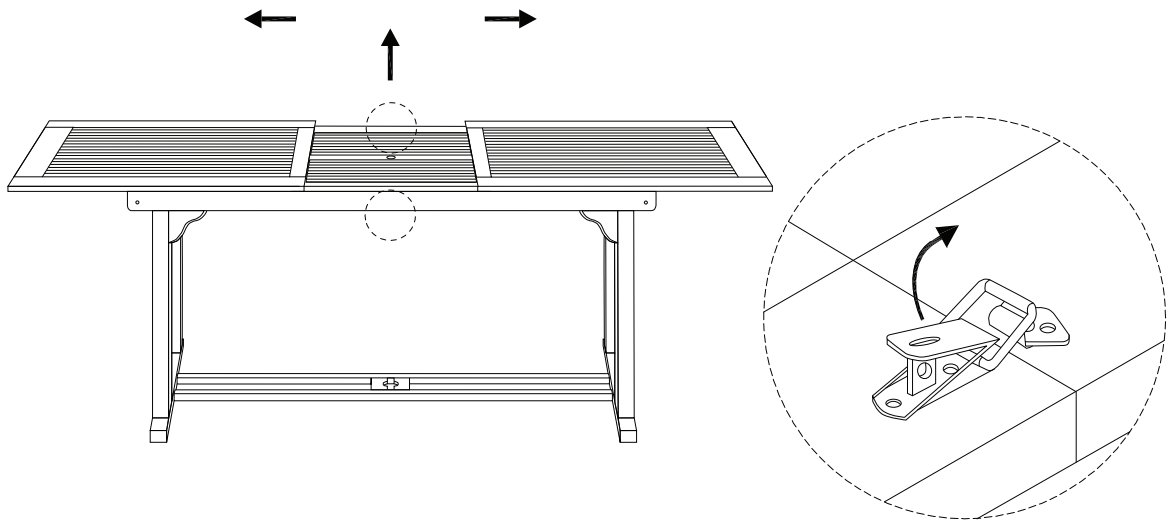
1



2



3



4

