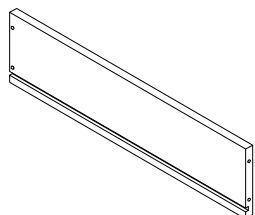
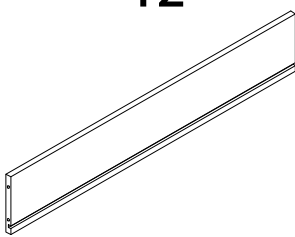
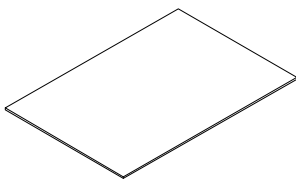
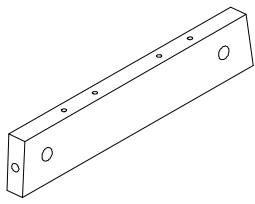
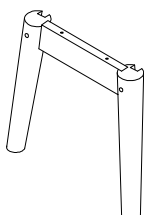

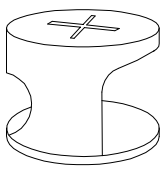
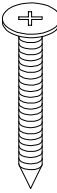
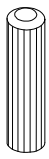
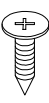
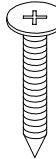
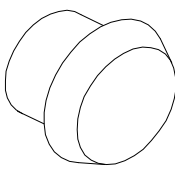
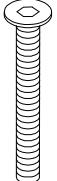
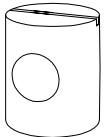
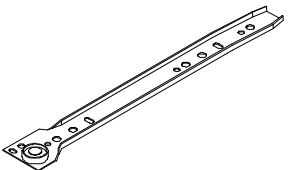
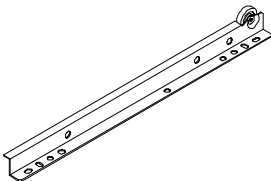
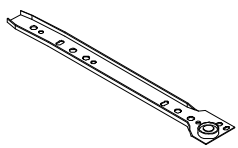
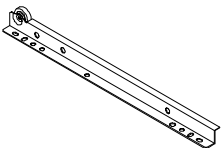
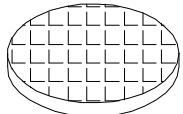

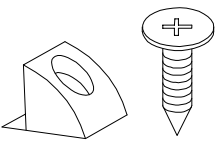
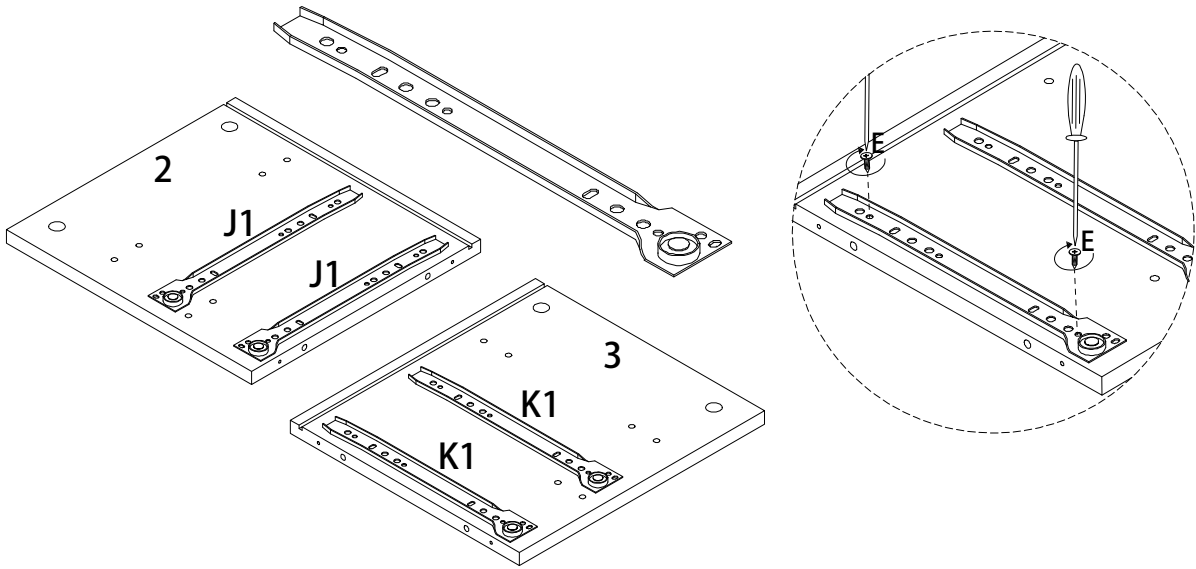
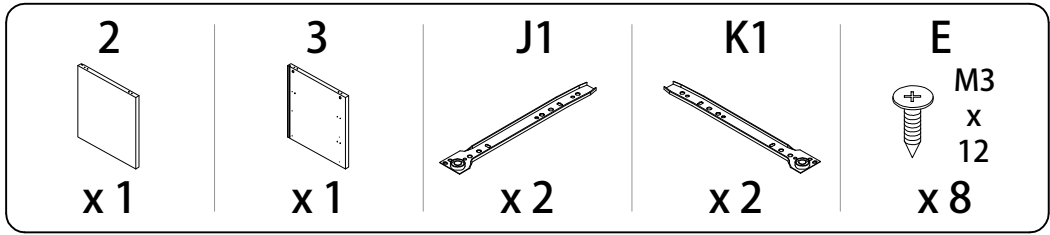
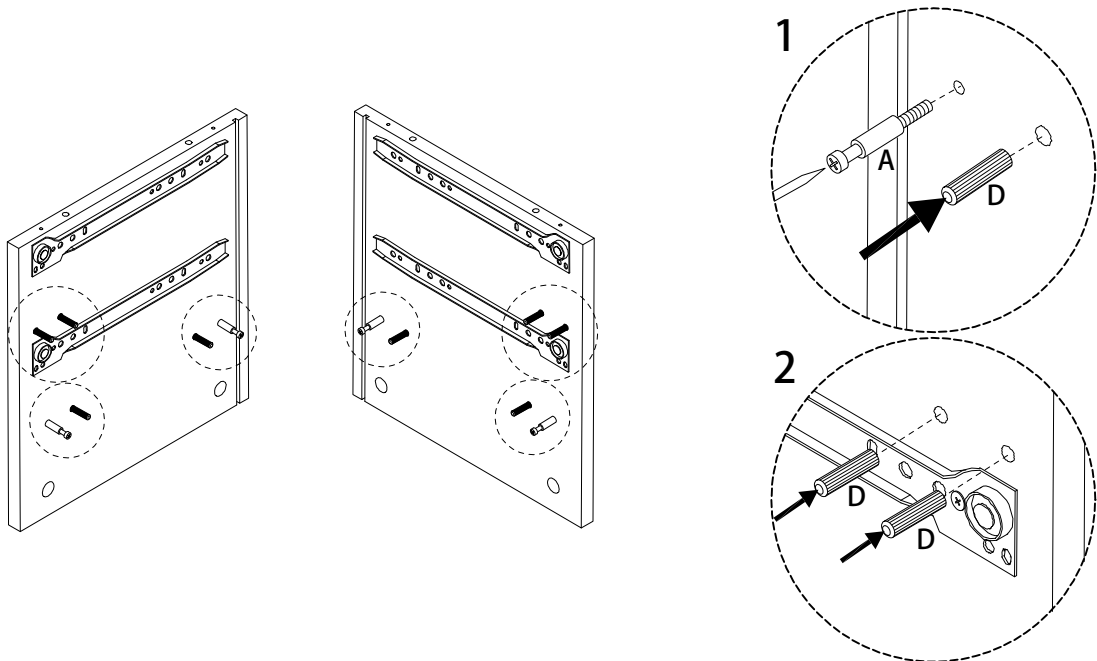
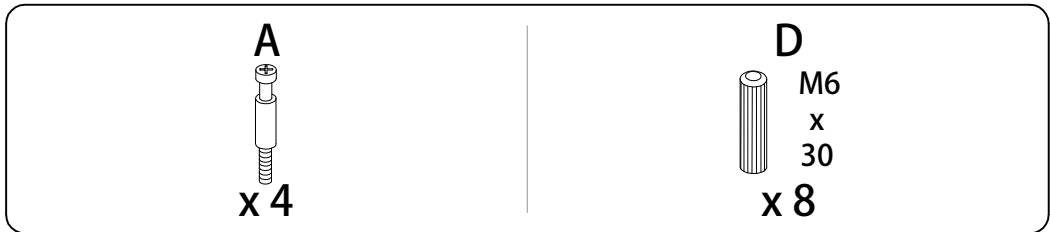


<p>11</p>  <p>x 2</p>	<p>12</p>  <p>x 2</p>	<p>13</p>  <p>x 2</p>	<p>14</p>  <p>x 2</p>	
<p>15</p>  <p>x 2</p>	<p>A</p>  <p>x 12</p>	<p>B</p>  <p>x 12</p>	<p>C</p>  <p>M4 x 40</p> <p>x 20</p>	
<p>D</p>  <p>M6 x 30</p> <p>x 24</p>	<p>E</p>  <p>M3 x 12</p> <p>x 16</p>	<p>F</p>  <p>M4 x 30</p> <p>x 2</p>	<p>G</p>  <p>x 2</p>	
<p>H</p>  <p>M6 x 65</p> <p>x 4</p>	<p>I</p>  <p>x 4</p>	<p>J1</p>  <p>x 2</p>	<p>J2</p>  <p>x 2</p>	
<p>K1</p>  <p>x 2</p>	<p>K2</p>  <p>x 2</p>	<p>L</p>  <p>x 4</p>	<p>M</p>  <p>x 1</p>	<p>N</p>  <p>x 4</p>

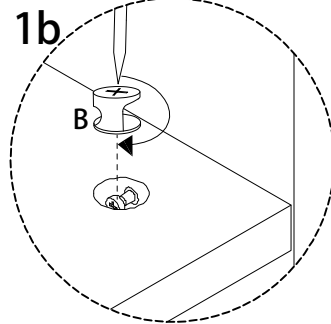
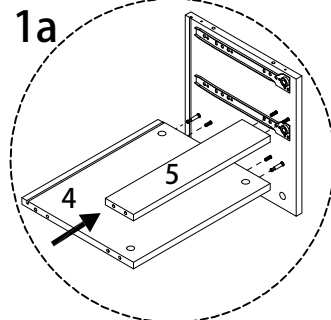
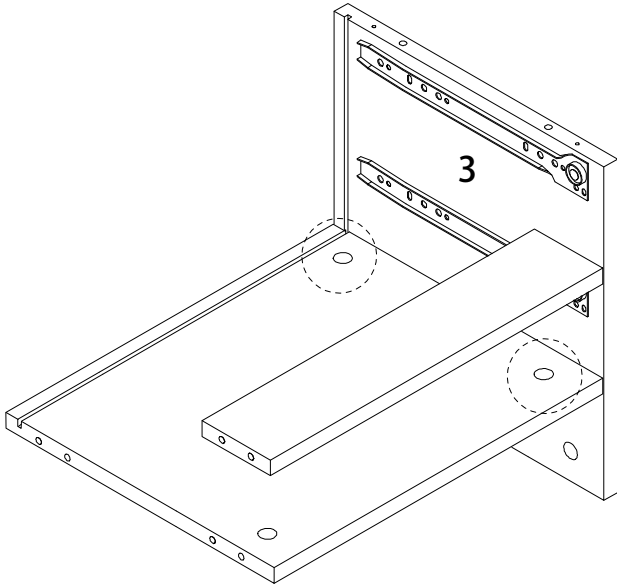
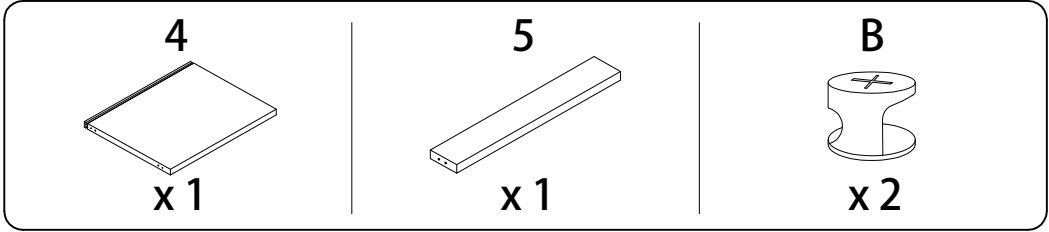
1



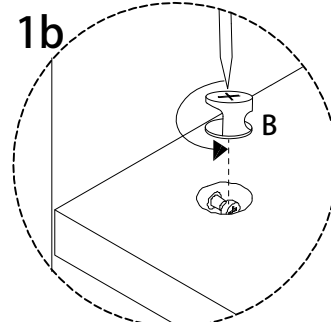
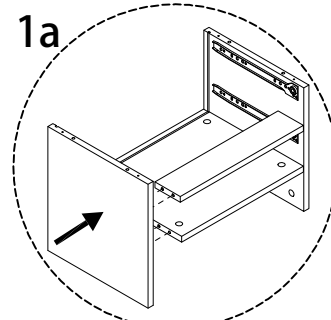
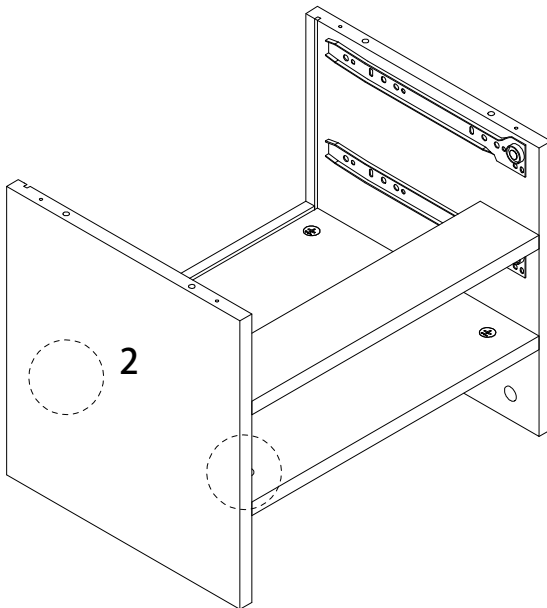
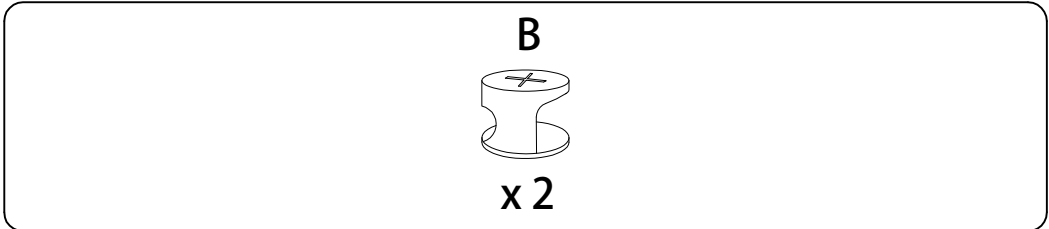
2



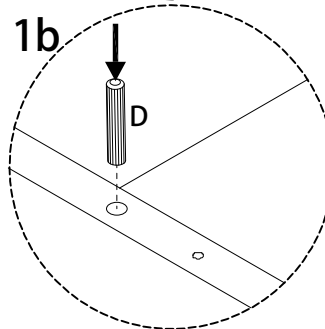
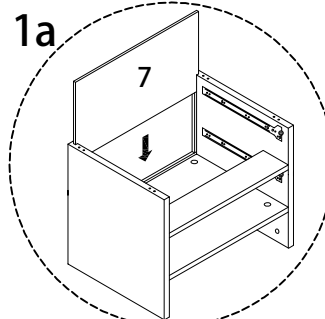
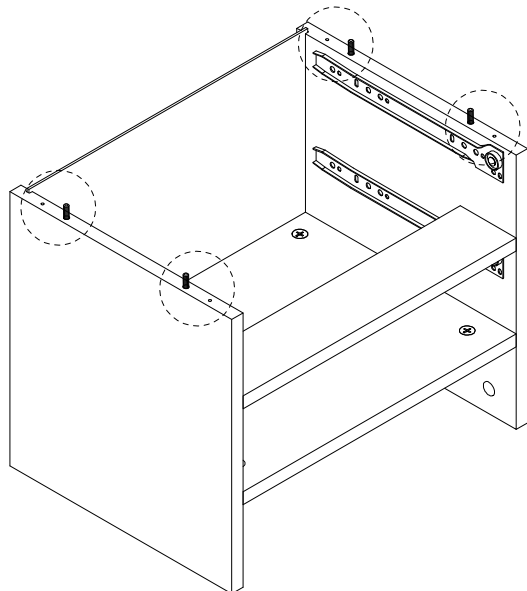
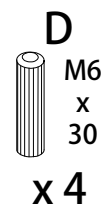
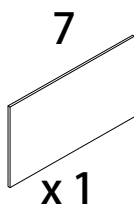
3



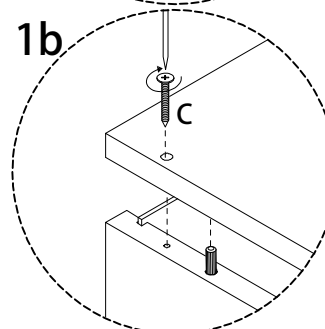
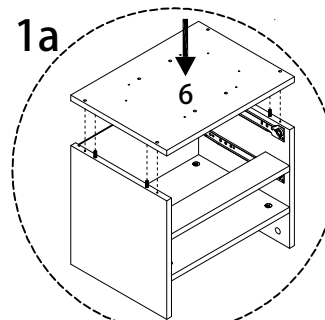
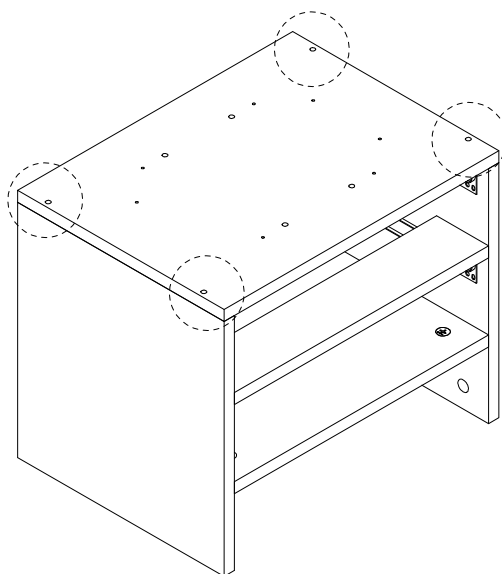
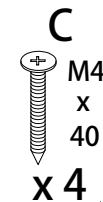
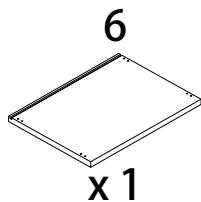
4



5

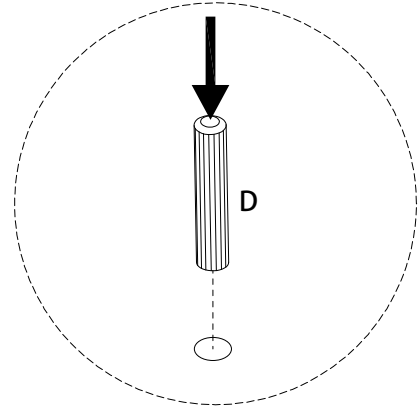
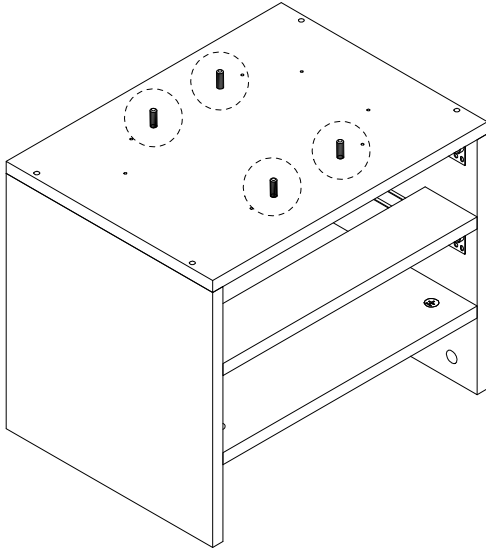


6

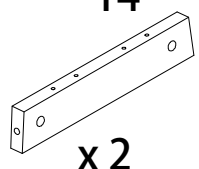
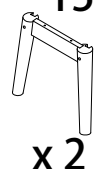
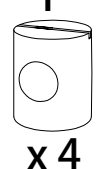
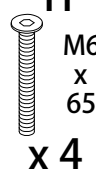
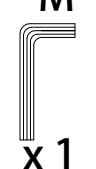


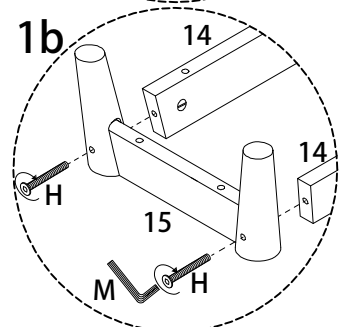
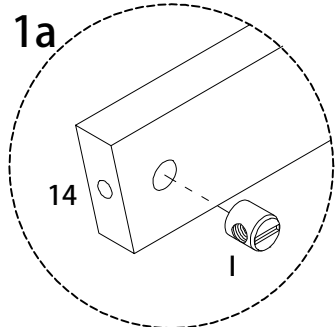
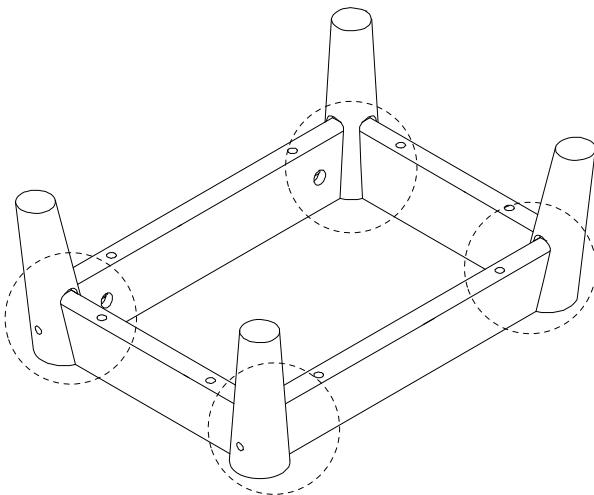
7

D
M6
x
30
x 4

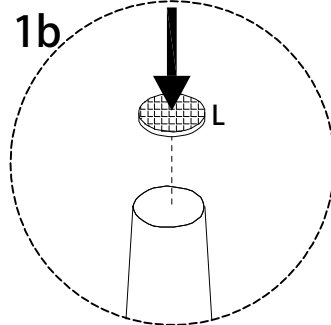
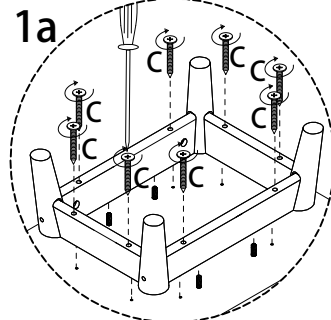
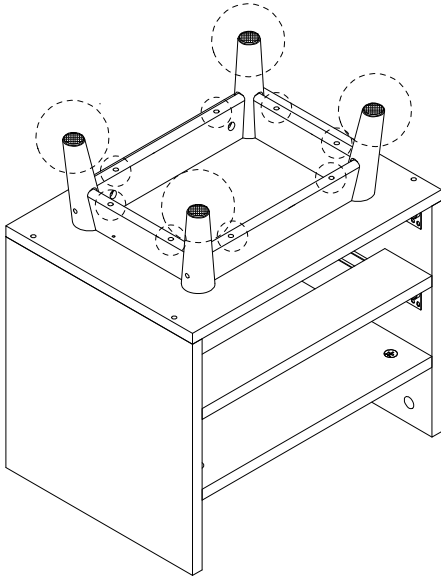
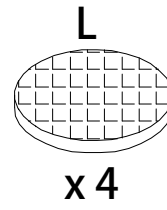
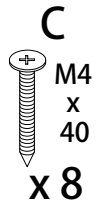


8

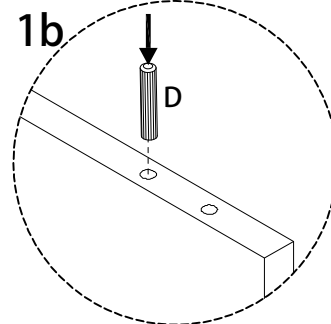
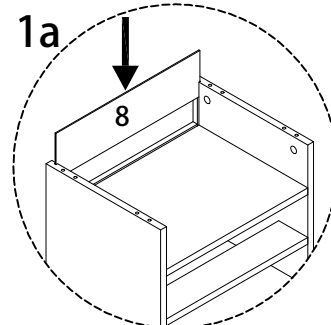
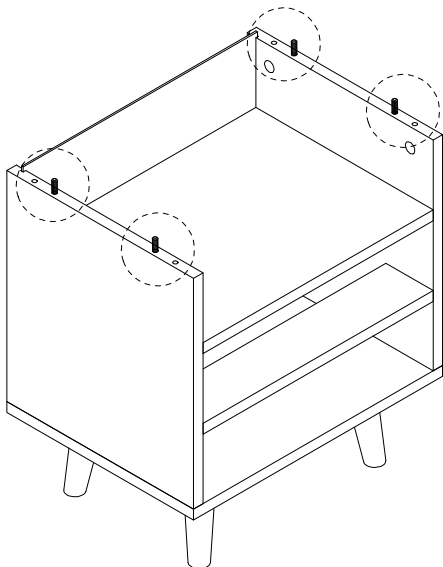
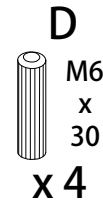
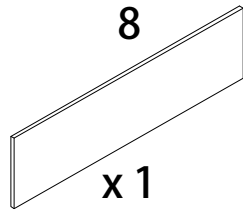
<p>14 x 2</p> 	<p>15 x 2</p> 	<p>I x 4</p> 	<p>H M6 x 65 x 4</p> 	<p>M x 1</p> 
---	---	--	--	--



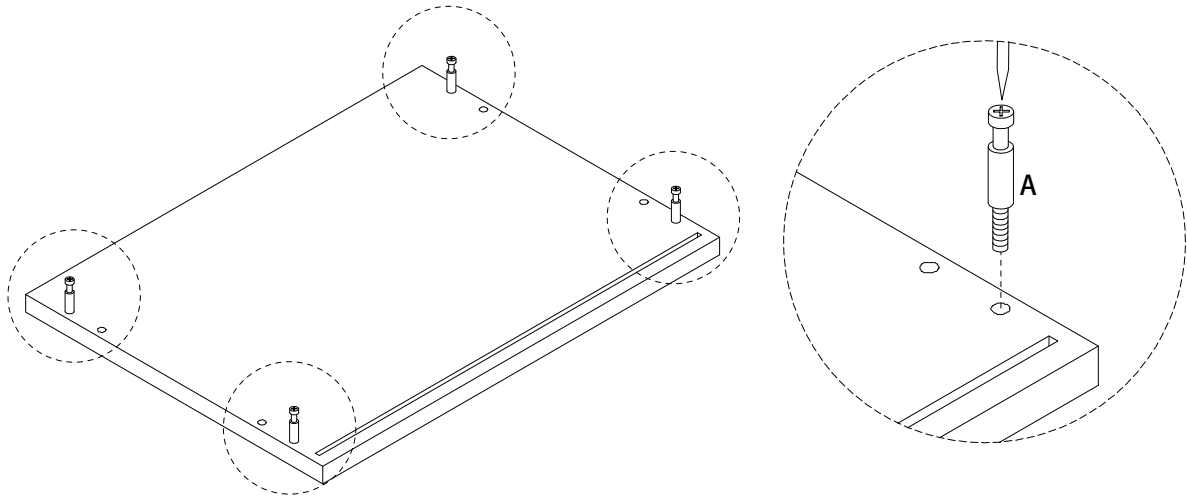
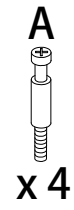
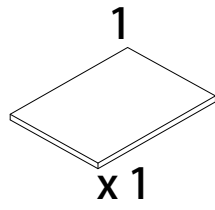
9



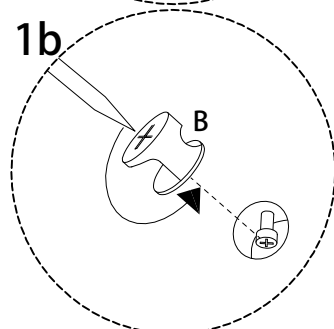
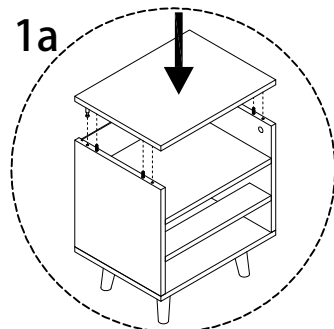
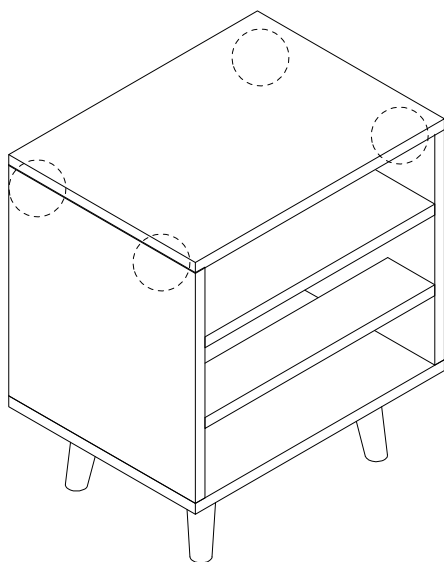
10



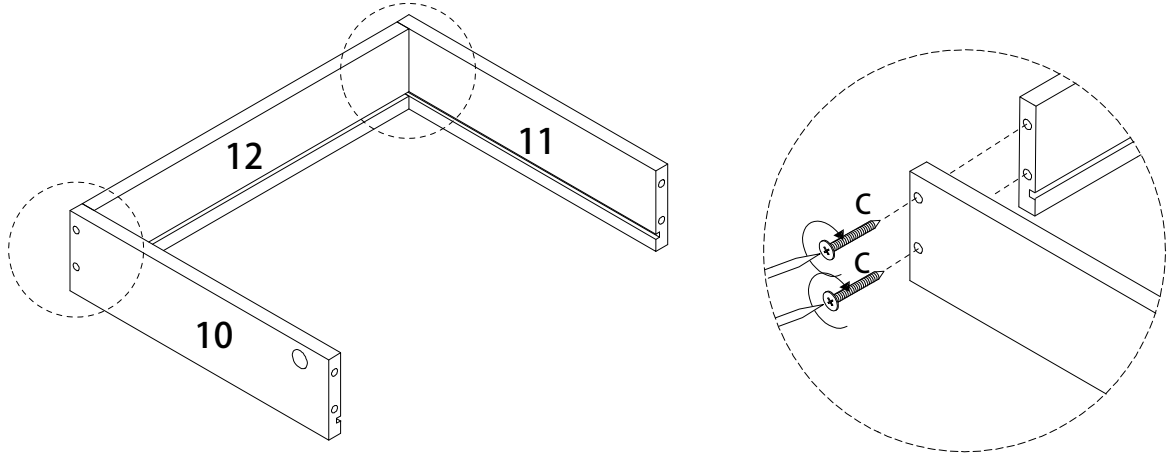
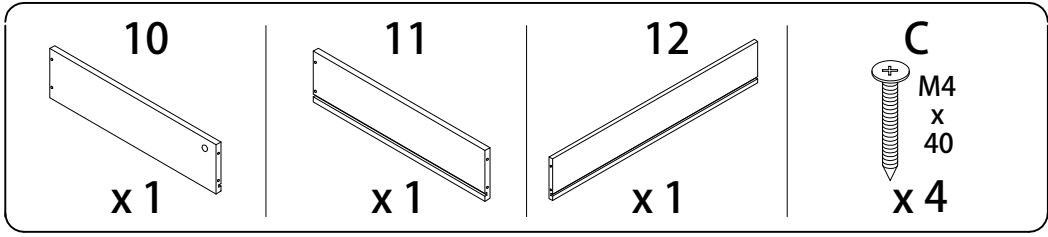
11



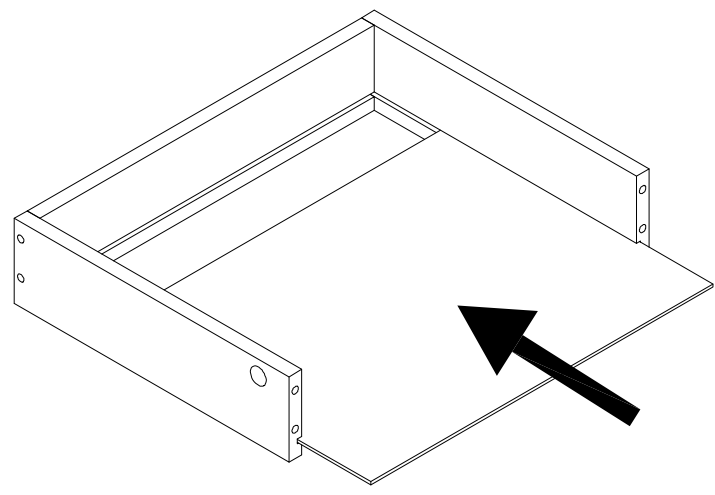
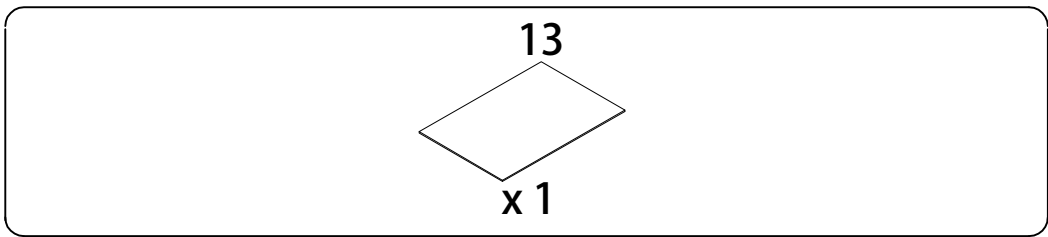
12



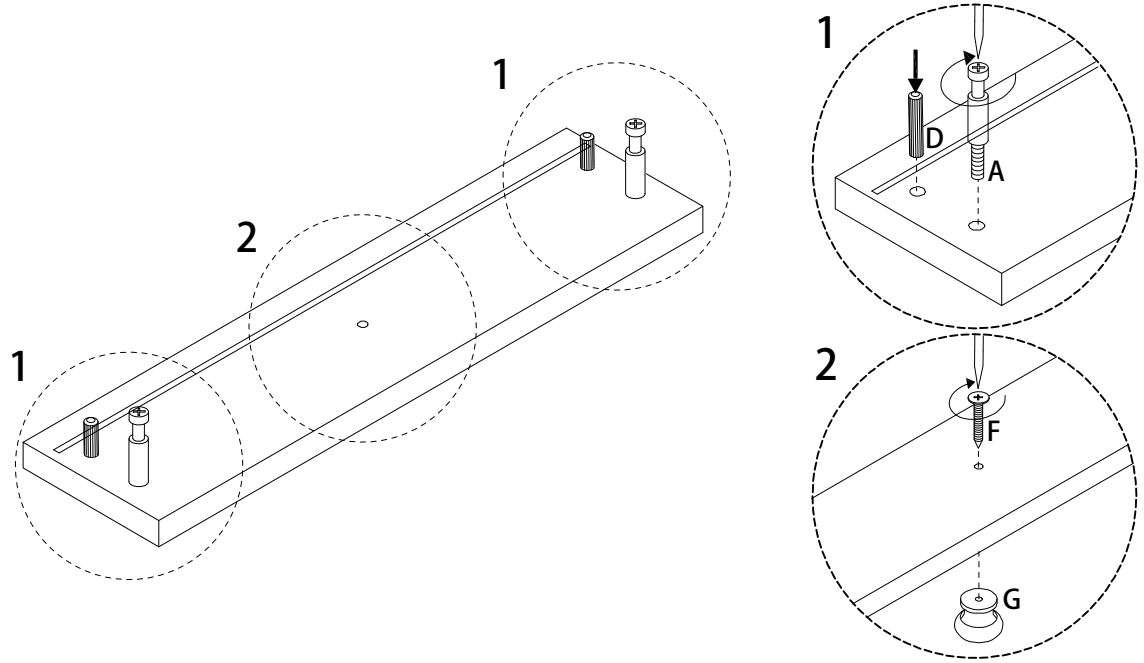
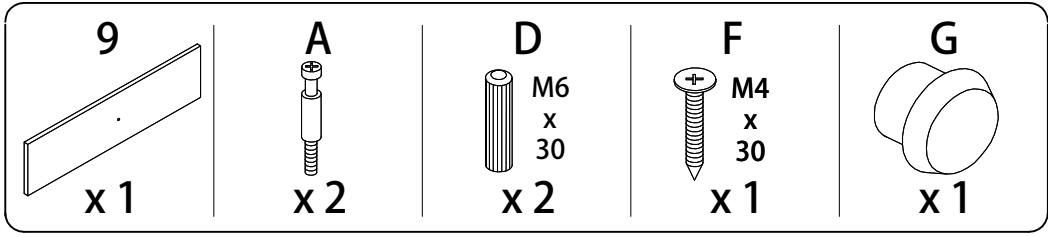
13 x2



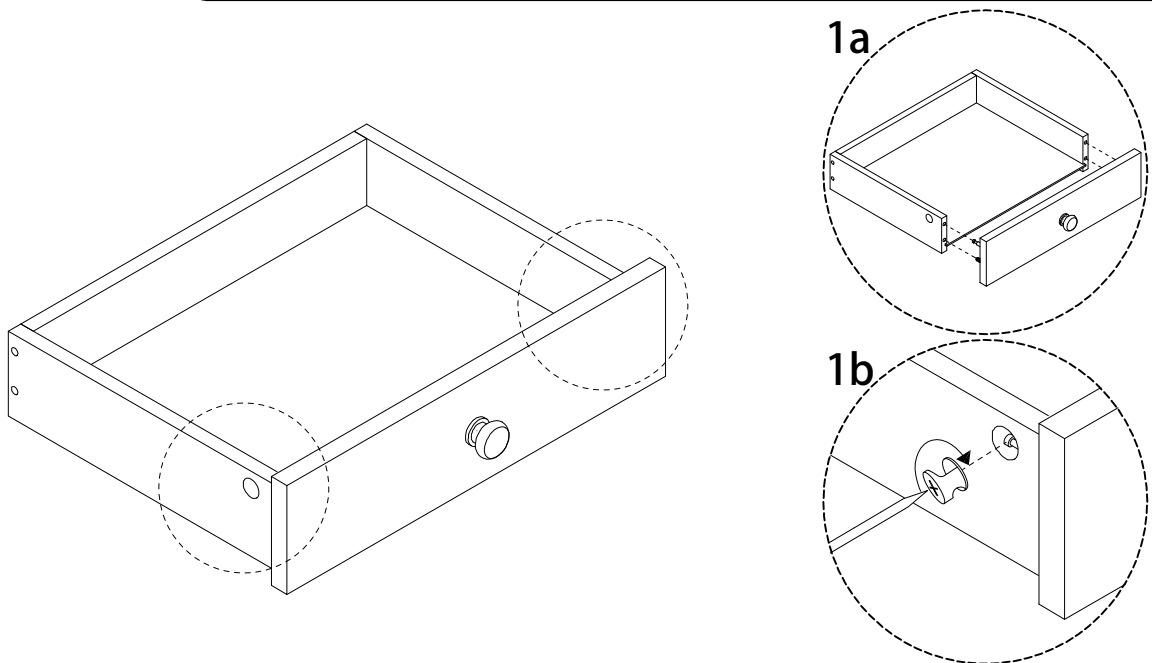
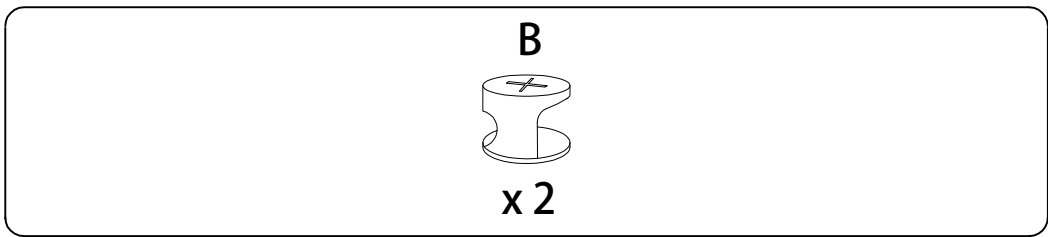
14 x2



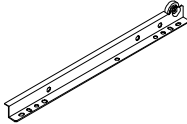
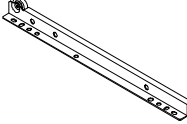
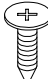
15 x2

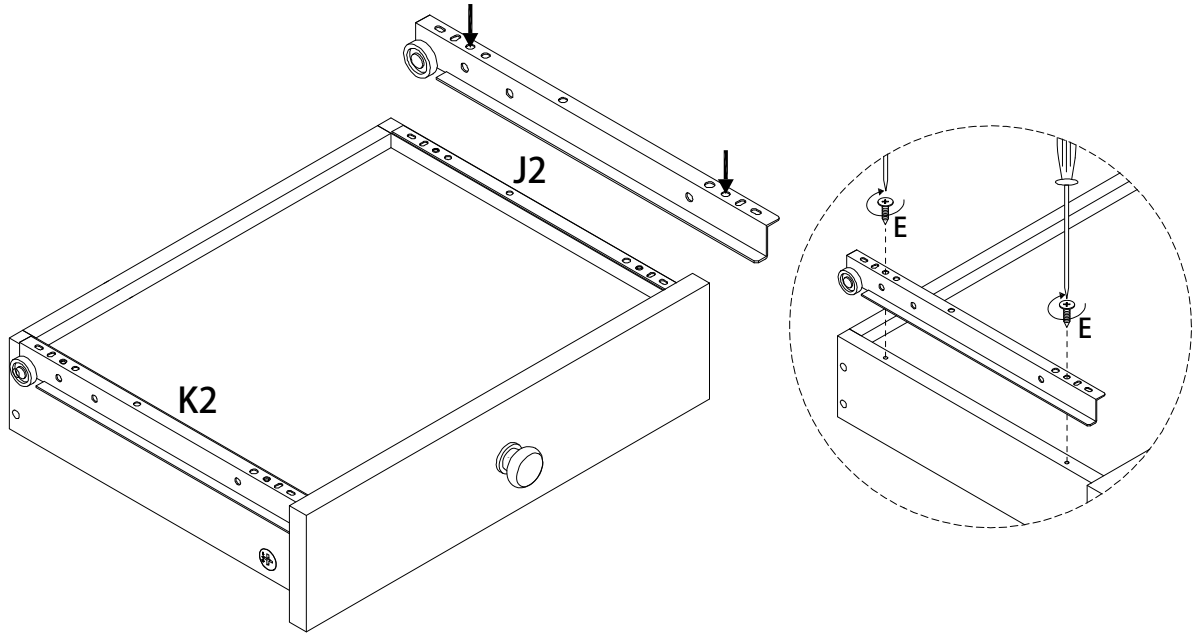


16 x2

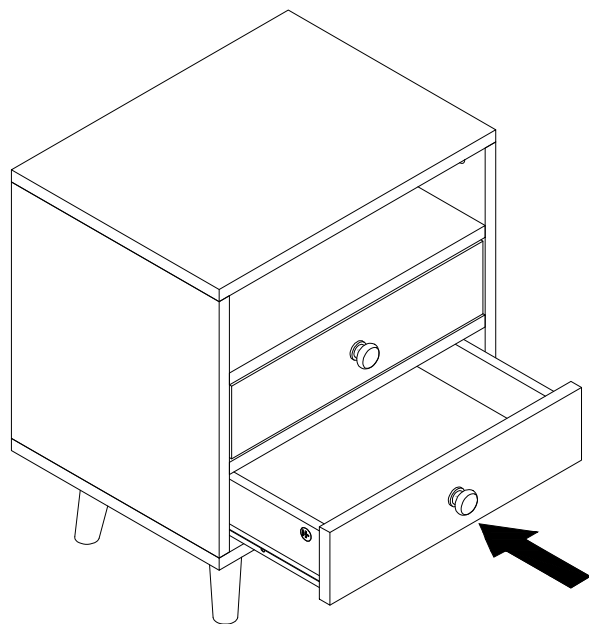


17 x2

<p>J2</p>  <p>x 1</p>	<p>K2</p>  <p>x 1</p>	<p>E</p>  <p>M3 x 12</p> <p>x 4</p>
--	--	--



18



19

