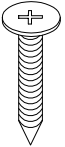

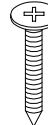

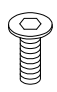
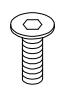
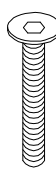
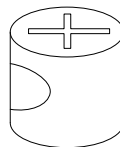
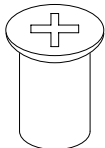
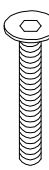
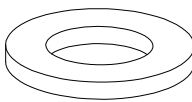
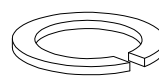
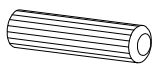
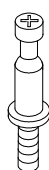
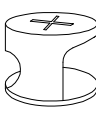
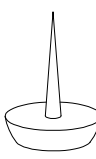
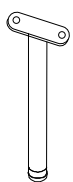
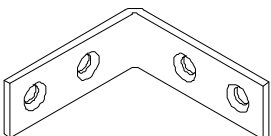
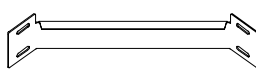
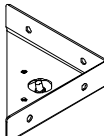


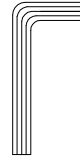
<p>B</p>  <p>M4 x 30</p> <p>x 24</p>	<p>C</p>  <p>M6 x 13</p> <p>x 8</p>	<p>D</p>  <p>M4 x 16</p> <p>x 8</p>	<p>E</p>  <p>M8 x 16</p> <p>x 8</p>
<p>F</p>  <p>M6 x 20</p> <p>x 4</p>	<p>G</p>  <p>M6 x 25</p> <p>x 2</p>	<p>H</p>  <p>M6 x 50</p> <p>x 4</p>	<p>J</p>  <p>x 4</p>
<p>K</p>  <p>x 4</p>	<p>L</p>  <p>M6,3 x 45</p> <p>x 18</p>	<p>M</p>  <p>x 8</p>	<p>N</p>  <p>x 2</p>
<p>P</p>  <p>x 6</p>	<p>Q</p>  <p>x 6</p>	<p>R</p>  <p>x 6</p>	<p>S</p>  <p>x 3</p>
<p>T</p>  <p>x 2</p>	<p>U</p>  <p>x 2</p>	<p>V</p>  <p>x 2</p>	<p>W</p>  <p>x 2</p>

X



x 1

Y



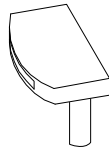
x 1

Z



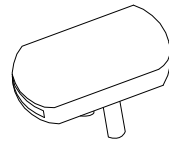
x 1

AA



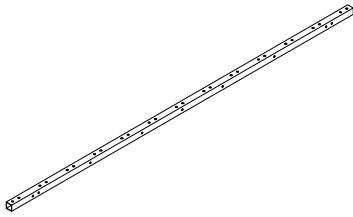
x 26

AB



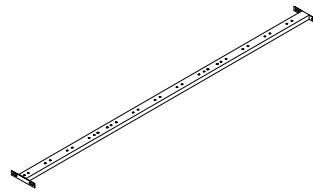
x 13

AC



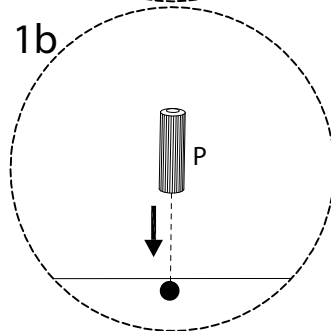
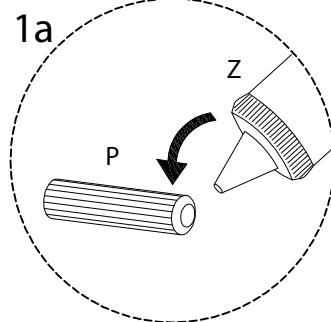
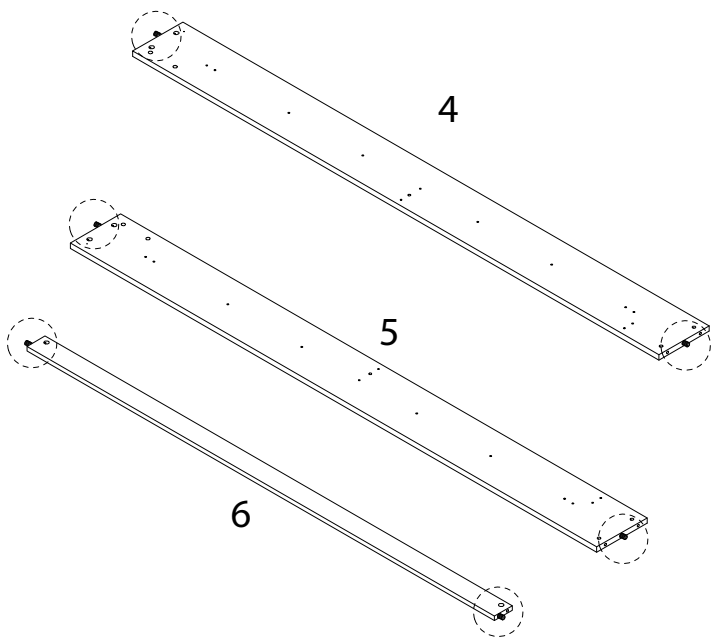
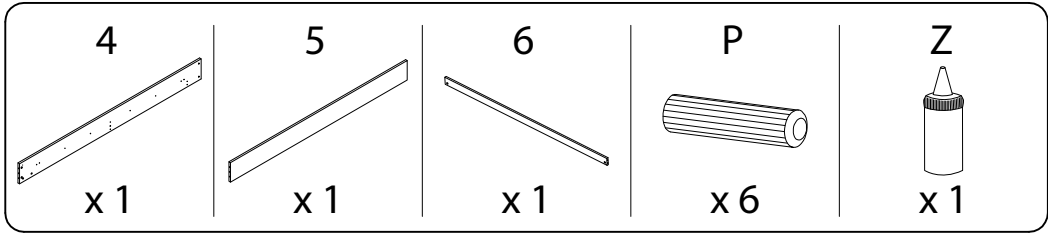
x 2

AD

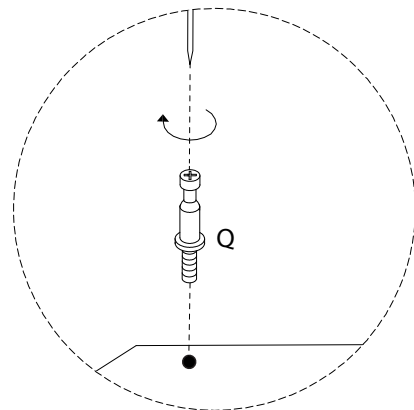
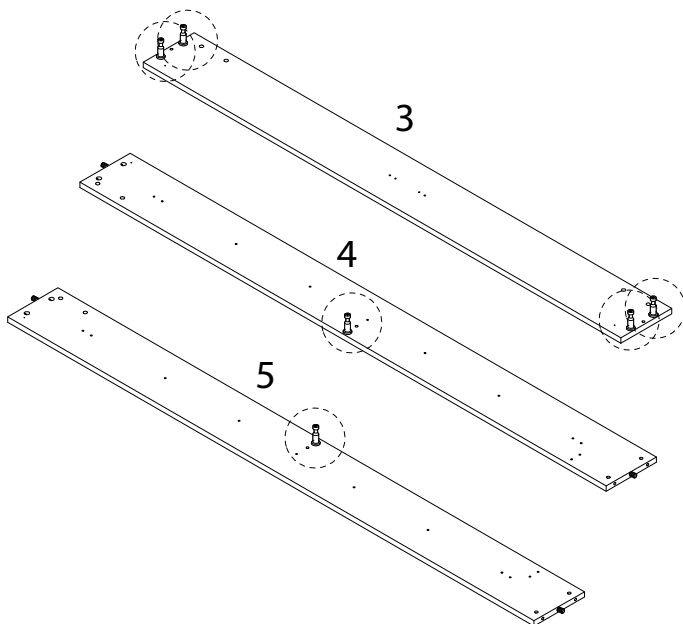
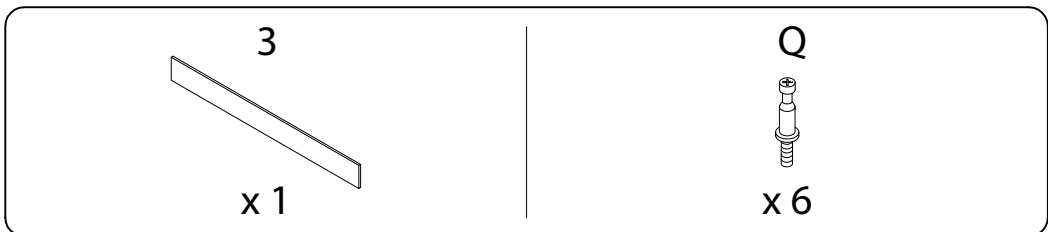


x 1

1



2

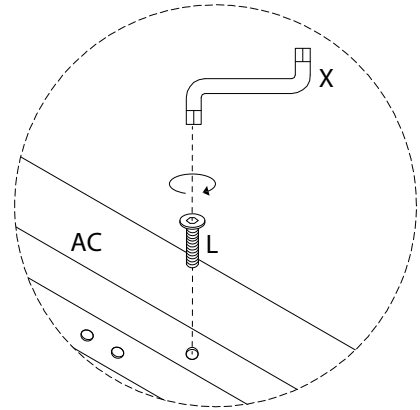
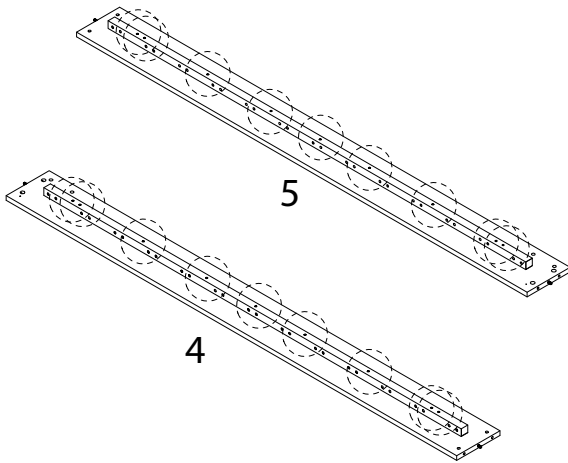


3

L
M6,3
x
45
x 18

X
x 1

AC
x 2



4 x 2

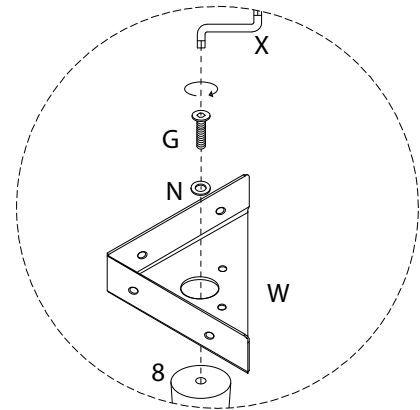
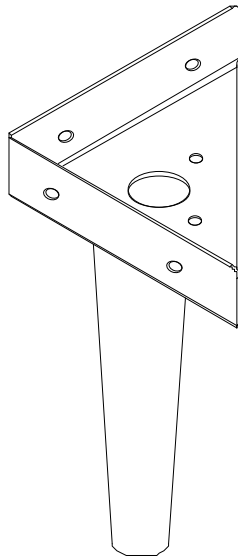
8
x 1

G
M6
x
25
x 1

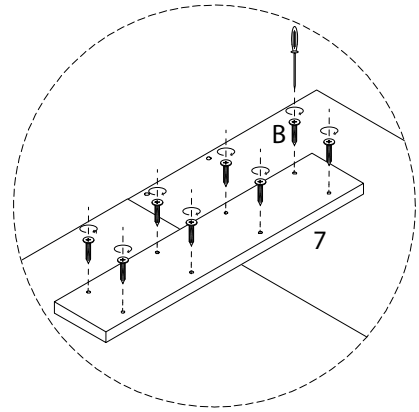
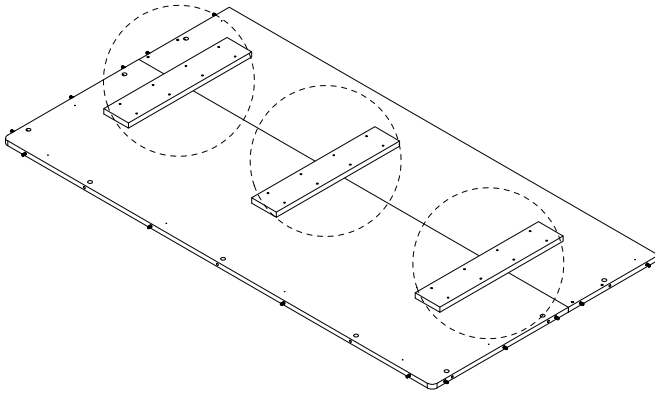
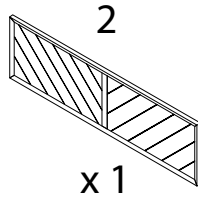
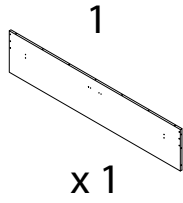
N
x 1

W
x 1

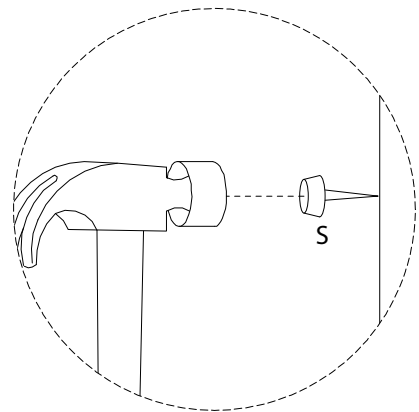
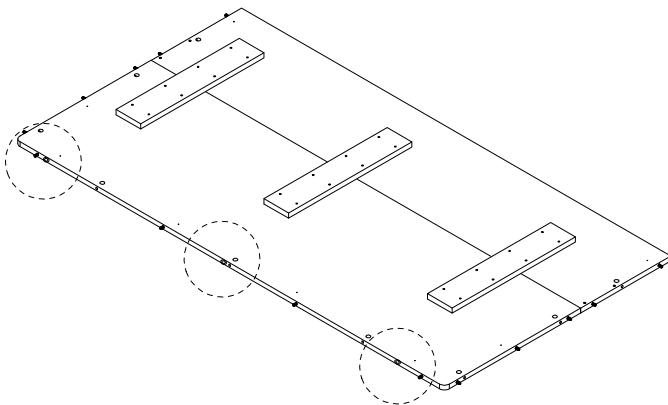
X
x 1



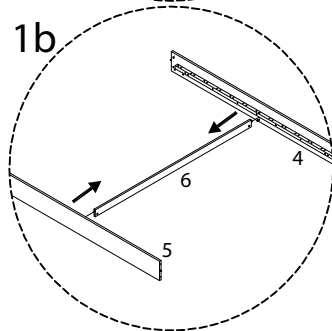
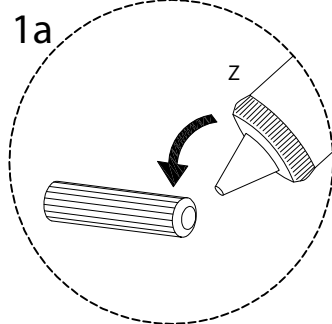
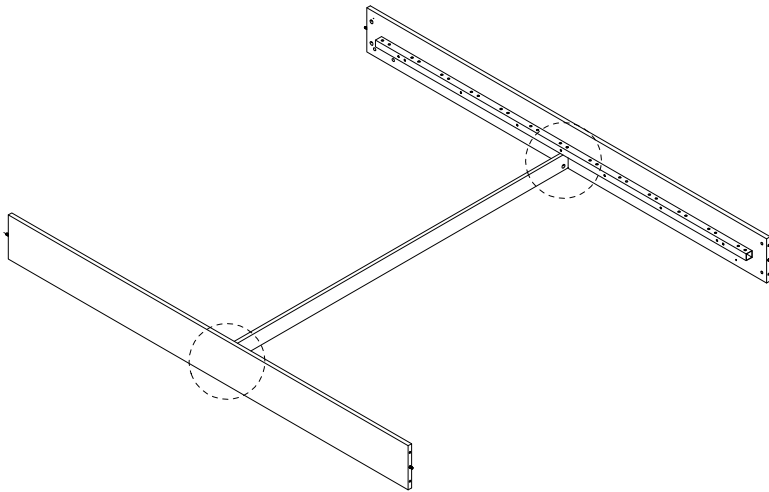
5



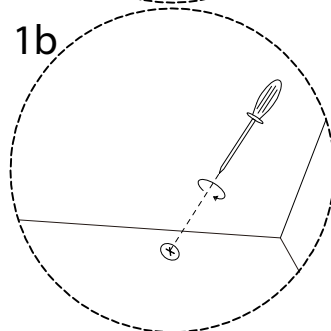
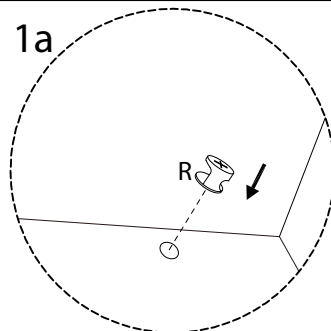
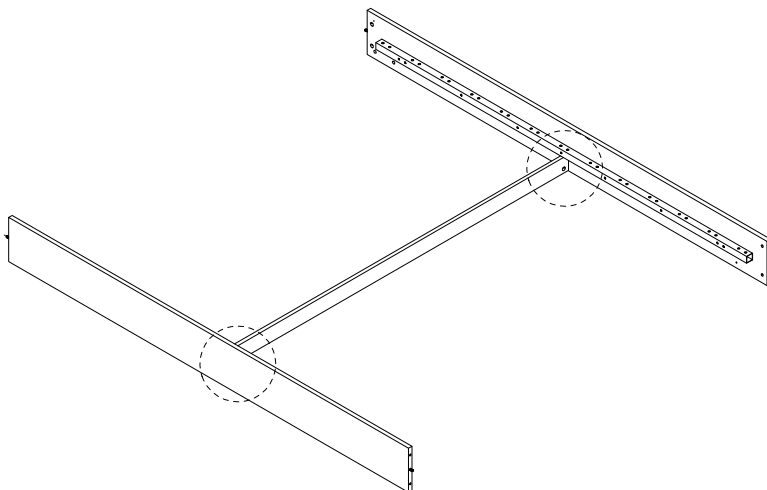
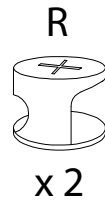
6



7



8

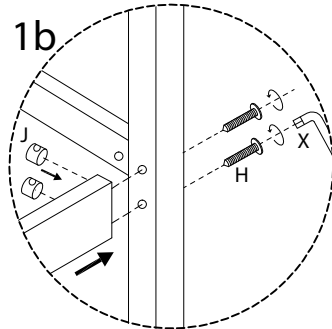
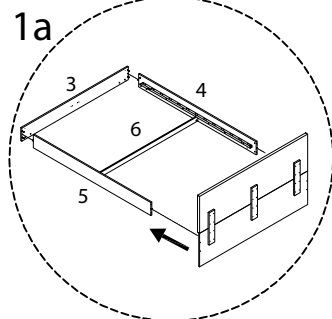
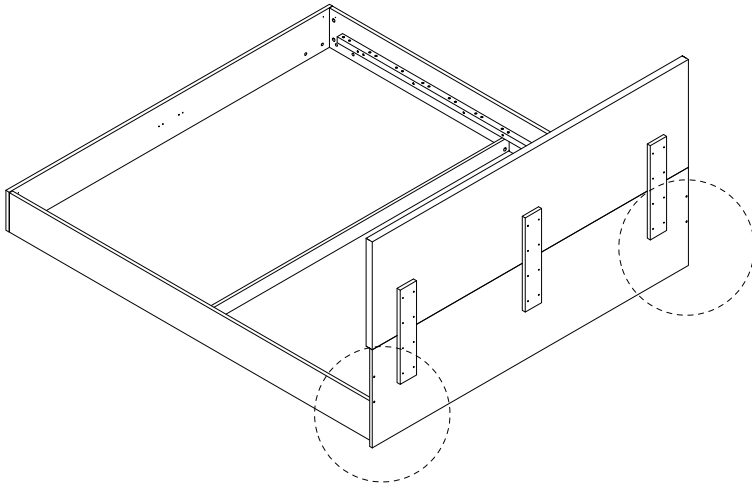


9

H
M6
x
20
x 4

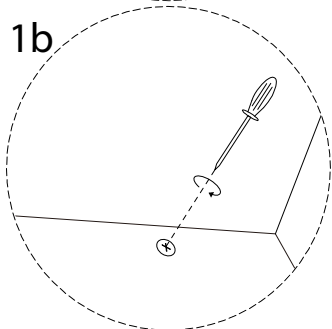
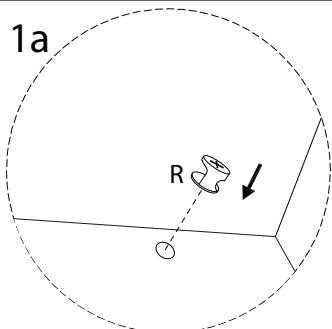
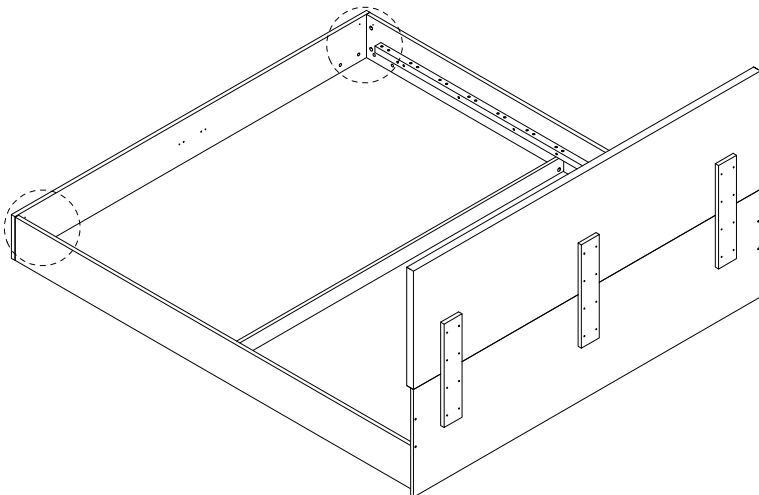
J
x 4

X
x 1



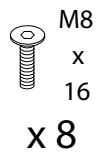
10

R
x 4

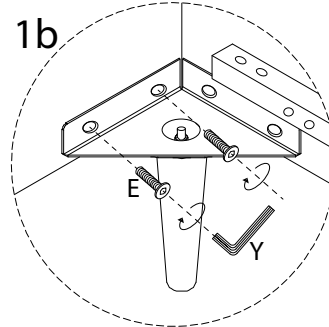
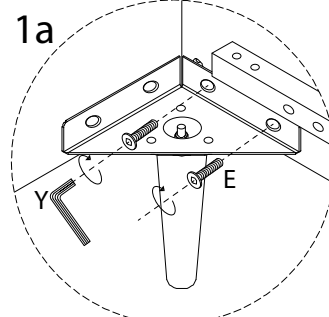
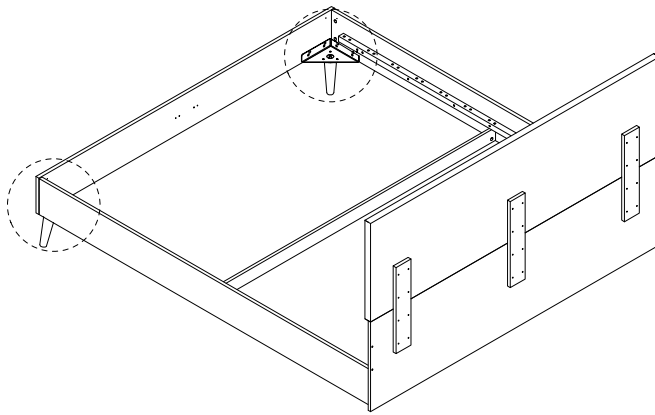
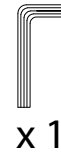


11

E

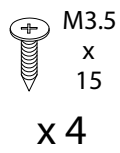


Y

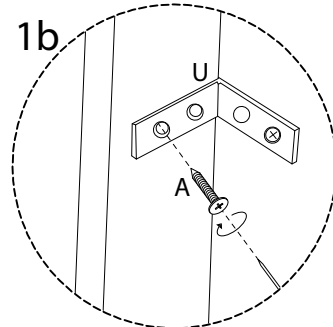
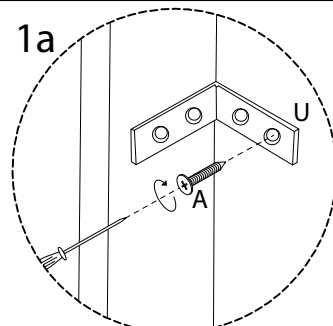
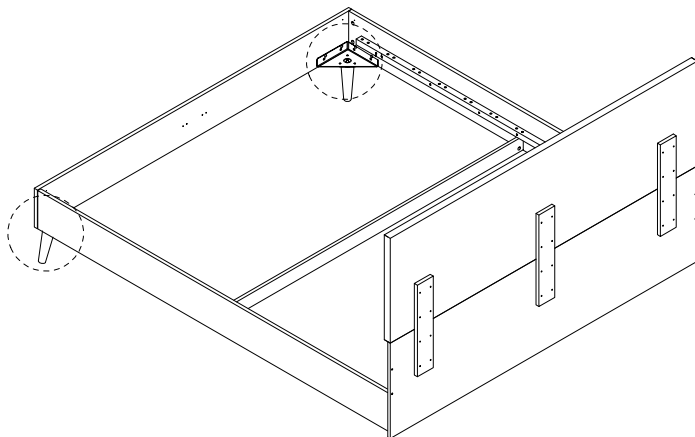
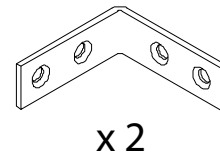


12

A

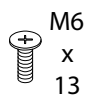


U



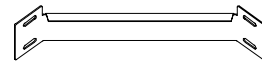
13

C

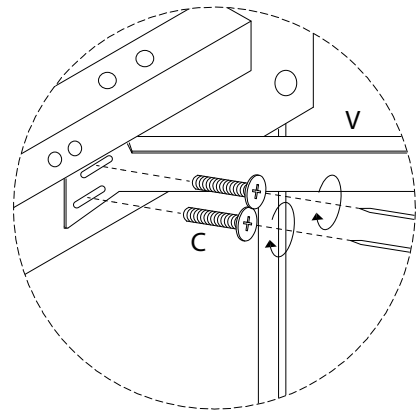
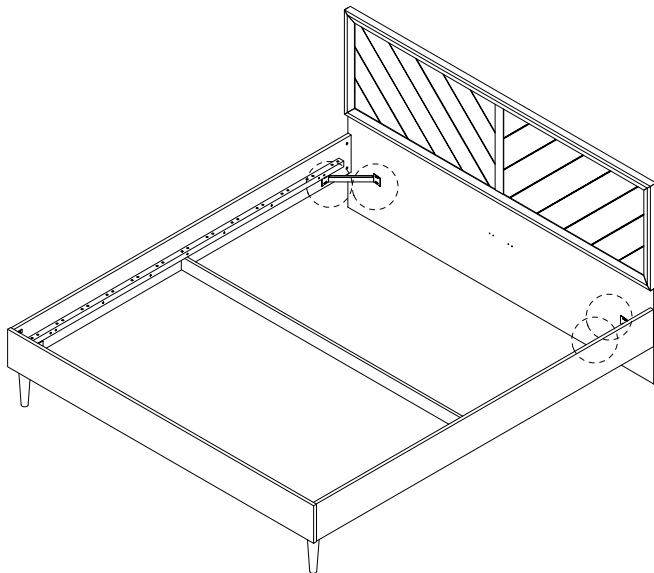


x 8

V



x 2



14

F



x 4

K



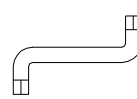
x 4

T



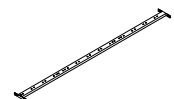
x 2

X

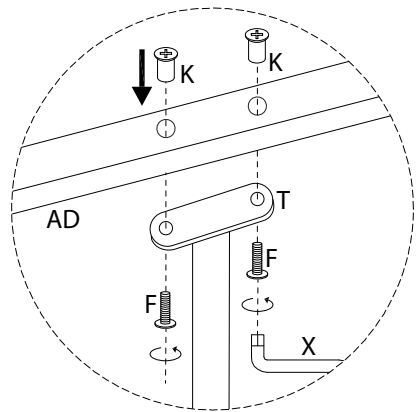
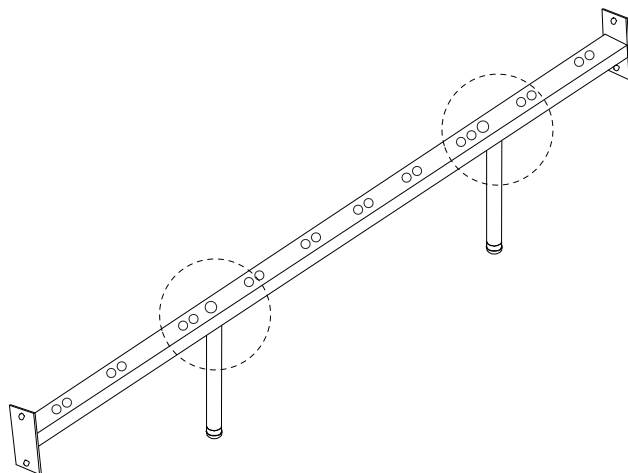


x 1

AD

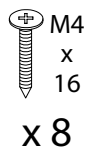


x 1

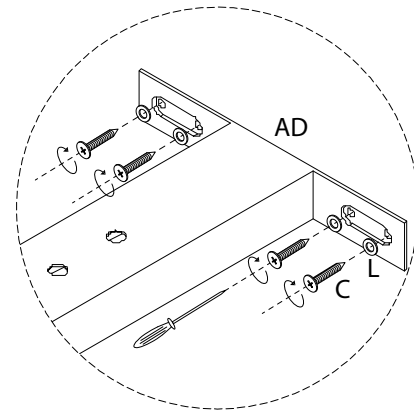
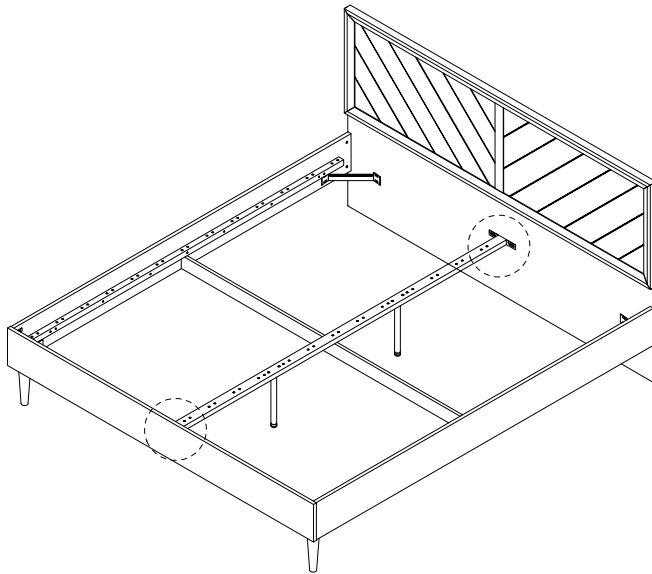


15

D

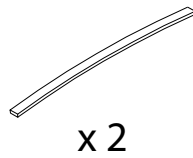


M



16 x 13

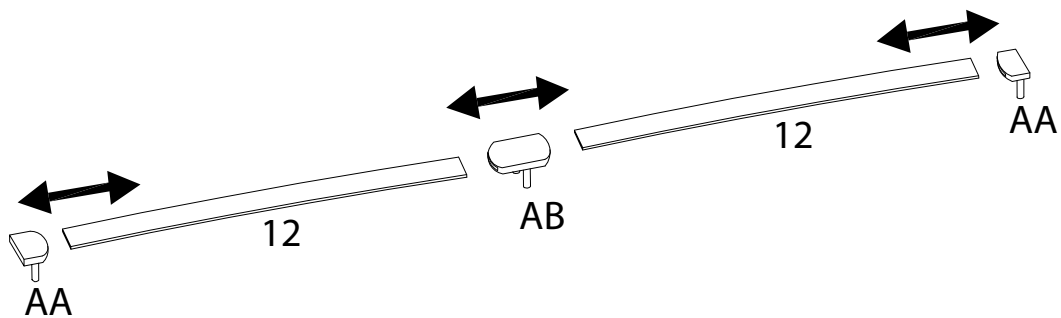
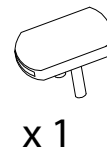
9



AA



AB



17 x 13

