
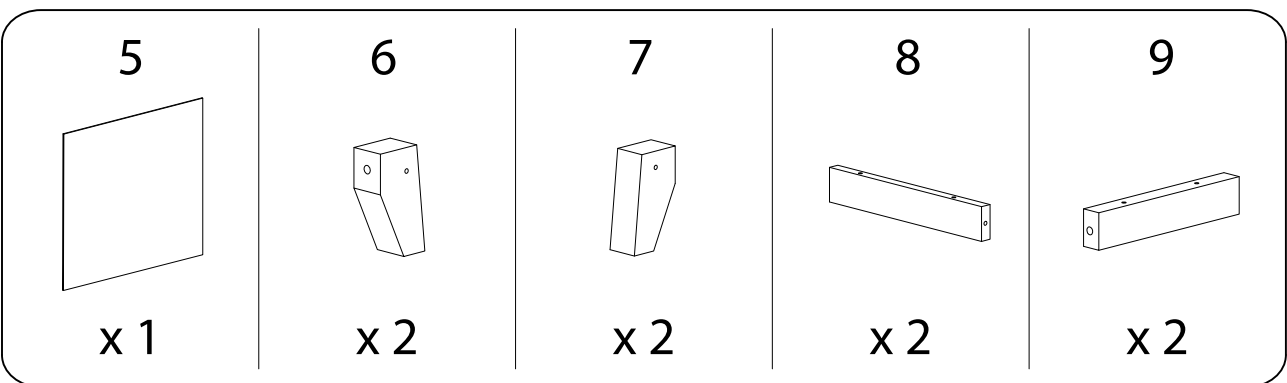
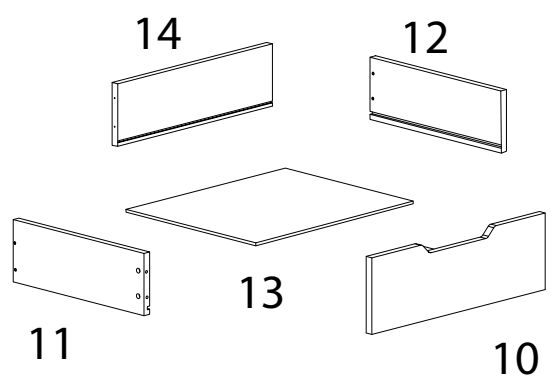
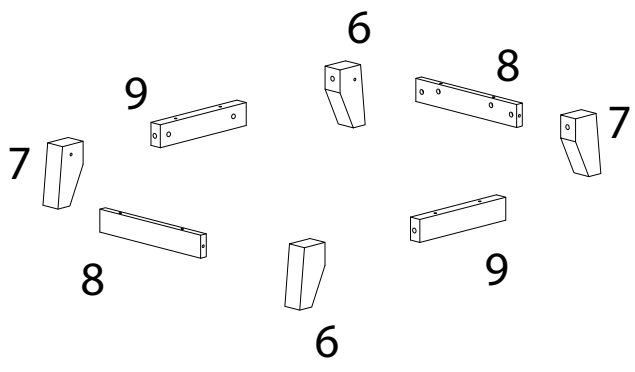
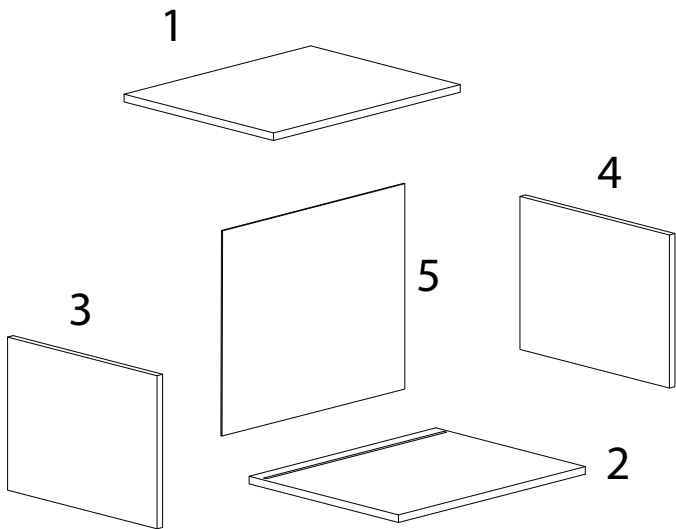
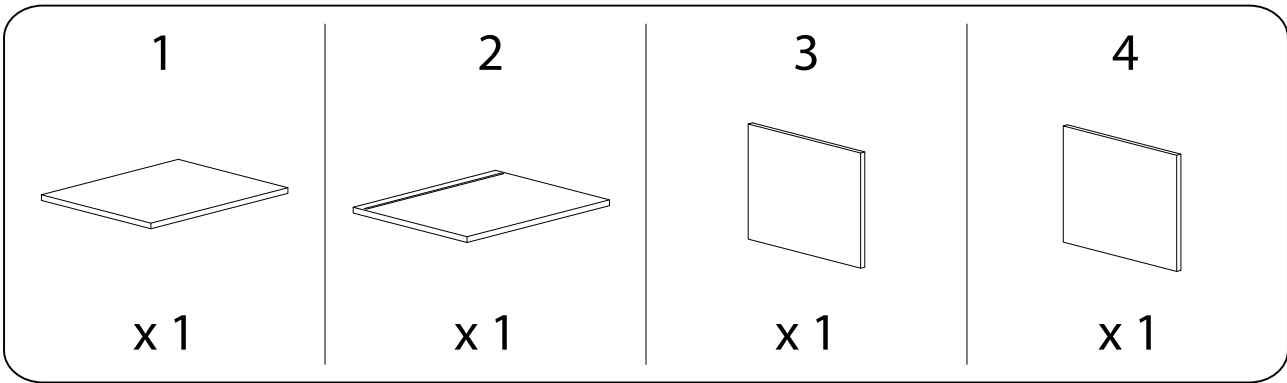
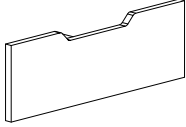
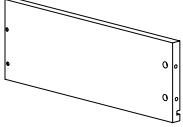
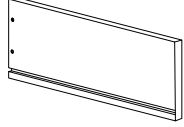
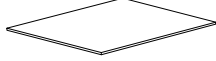
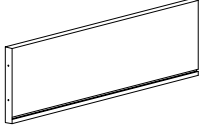
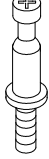

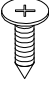
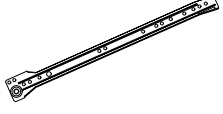
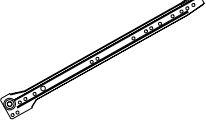
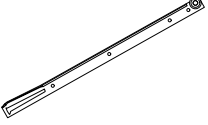
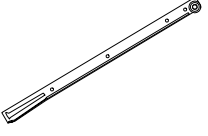
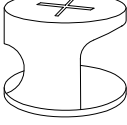
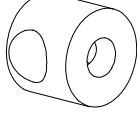
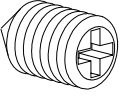
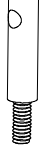
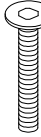

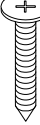
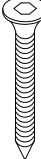
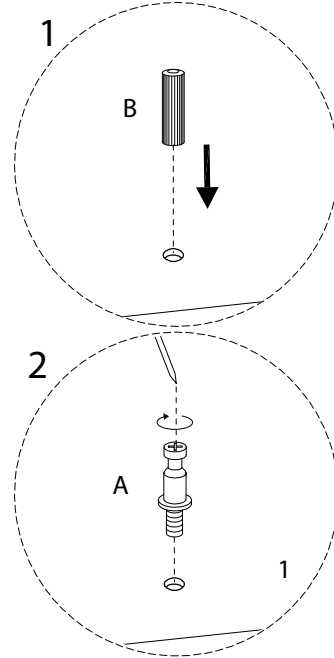
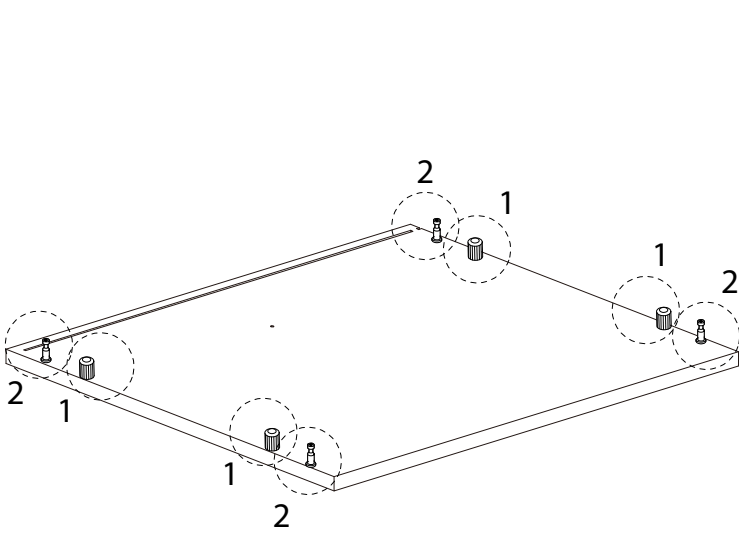
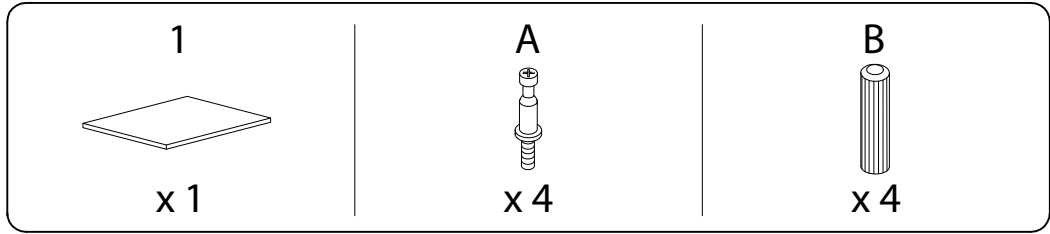
	<p>45'</p>
		
		<p>1</p>

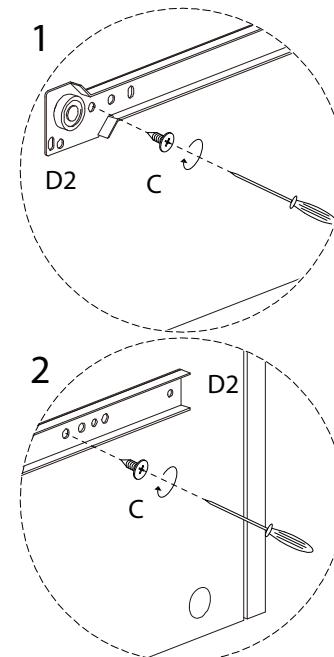
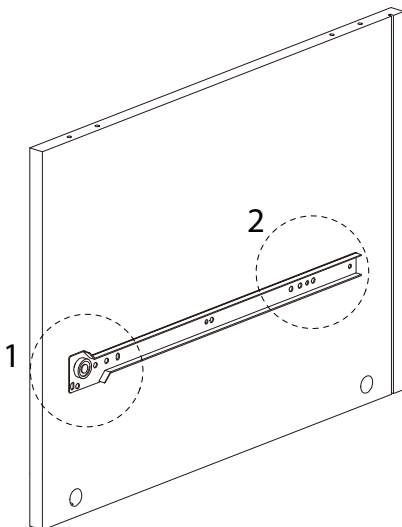
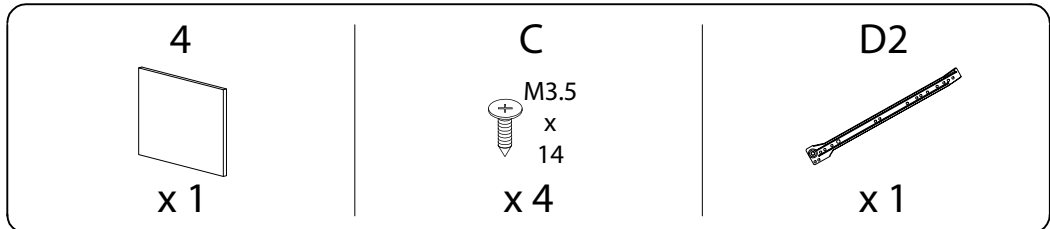


<p>10</p>  <p>x 1</p>	<p>11</p>  <p>x 1</p>	<p>12</p>  <p>x 1</p>	<p>13</p>  <p>x 1</p>
<p>14</p>  <p>x 1</p>	<p>A</p>  <p>x 16</p>	<p>B</p>  <p>x 8</p>	<p>C</p>  <p>M3.5 x 14</p> <p>x 8</p>
<p>D1</p>  <p>x 1</p>	<p>D2</p>  <p>x 1</p>	<p>D3</p>  <p>x 1</p>	<p>D4</p>  <p>x 1</p>
<p>E</p>  <p>x 16</p>	<p>F</p>  <p>x 4</p>	<p>G</p>  <p>x 4</p>	<p>H</p>  <p>x 4</p>
<p>I</p>  <p>M6 x 45</p> <p>x 4</p>	<p>J</p>  <p>x 1</p>	<p>K</p>  <p>M4 x 35</p> <p>x 4</p>	<p>L</p>  <p>M6 x 50</p> <p>x 1</p>

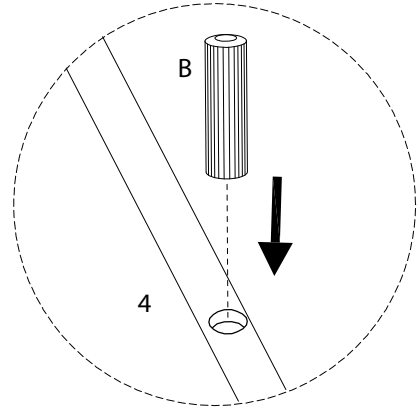
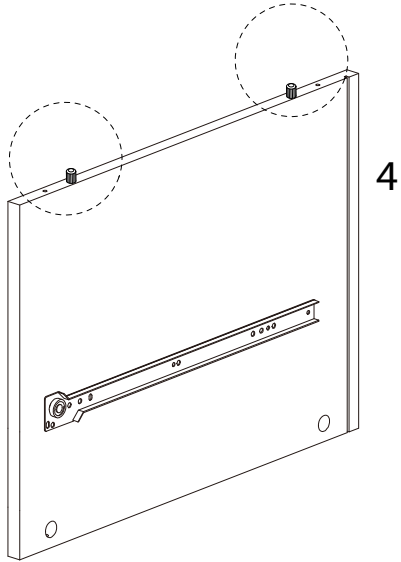
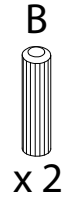
1



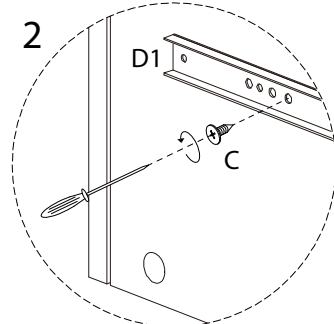
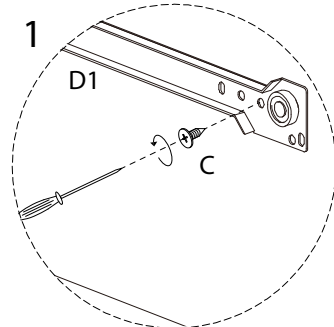
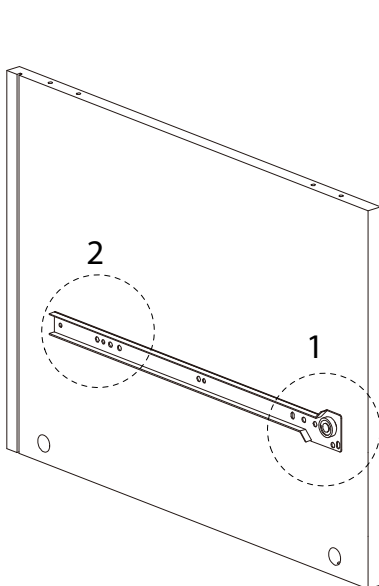
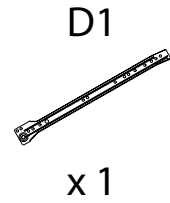
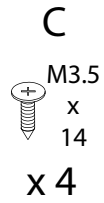
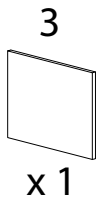
2



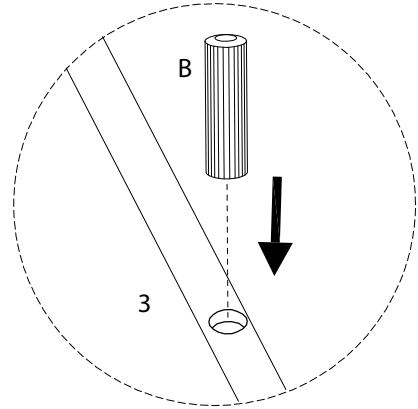
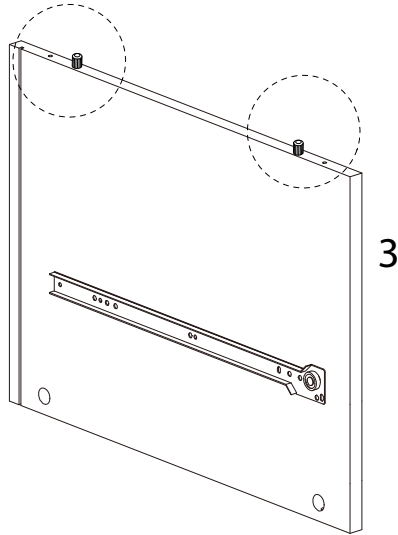
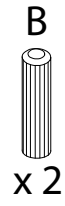
3



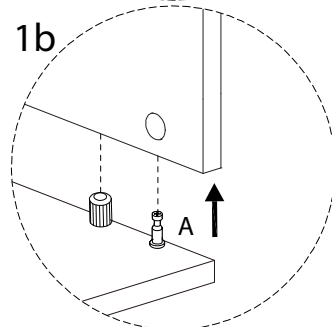
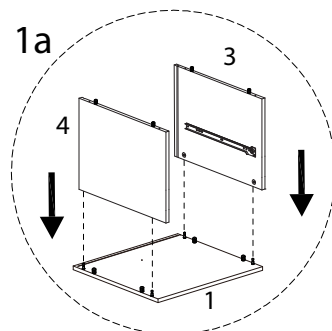
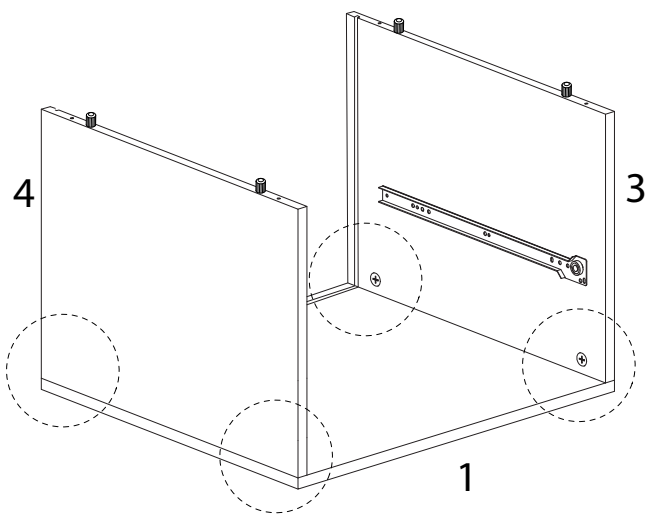
4



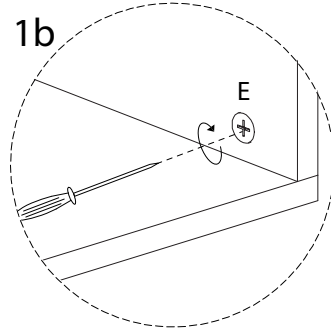
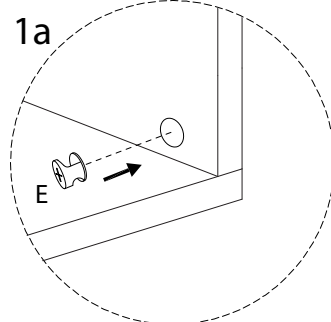
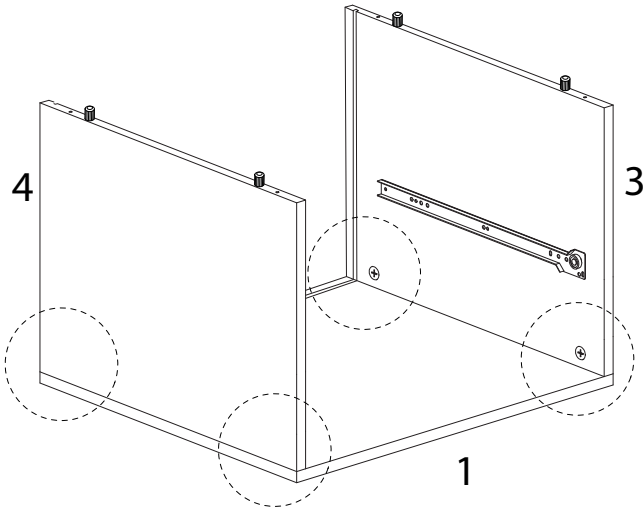
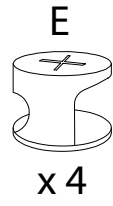
5



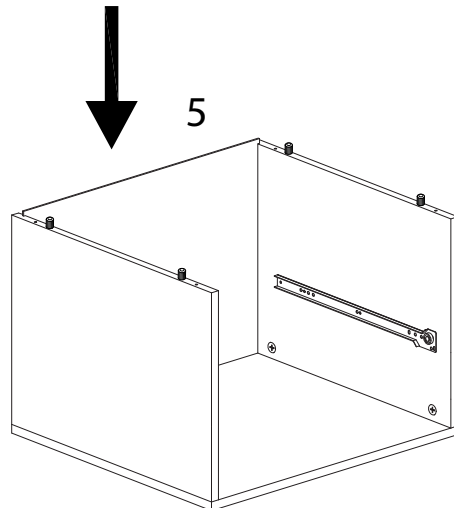
6



7

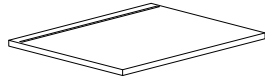


8



9

2

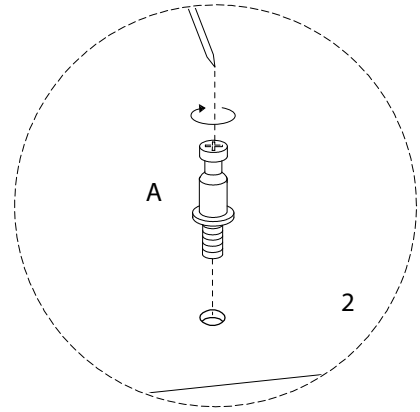
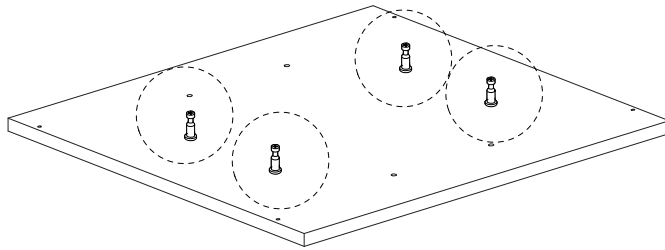


x 1

A

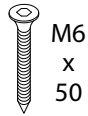


x 4



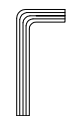
10

L

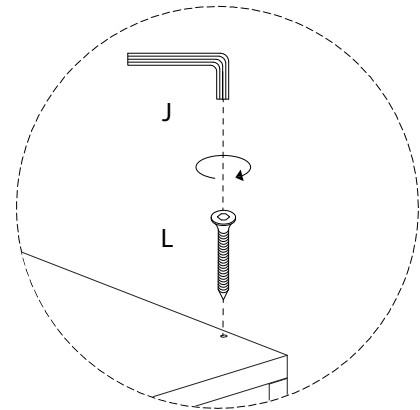
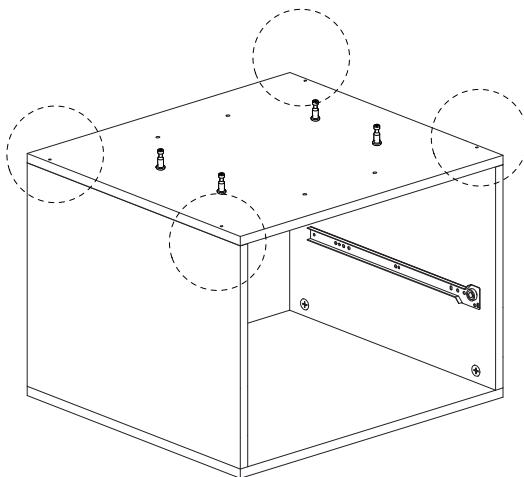


x 4

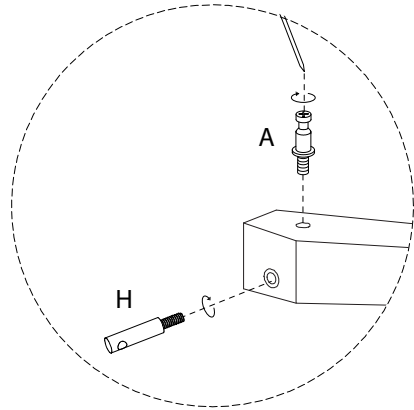
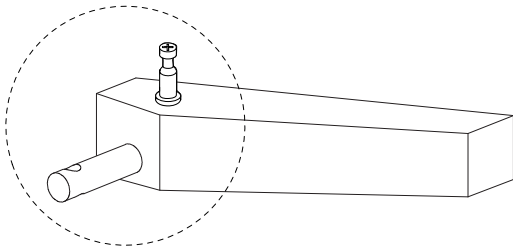
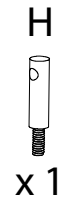
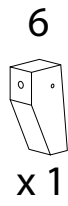
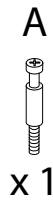
J



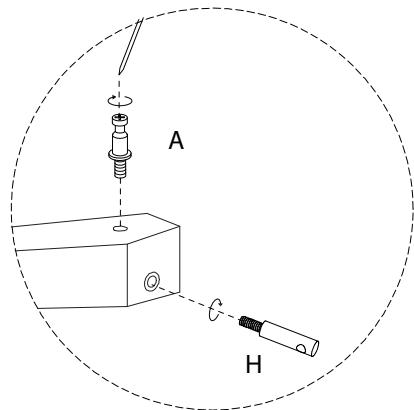
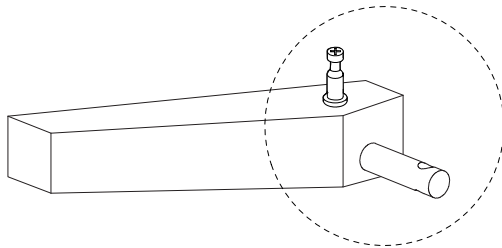
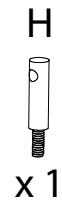
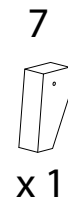
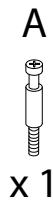
x 1



11 x 2

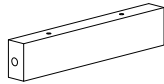


12 x 2



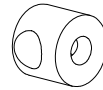
13 x 2

9

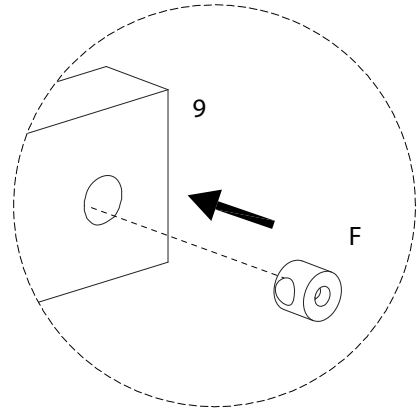
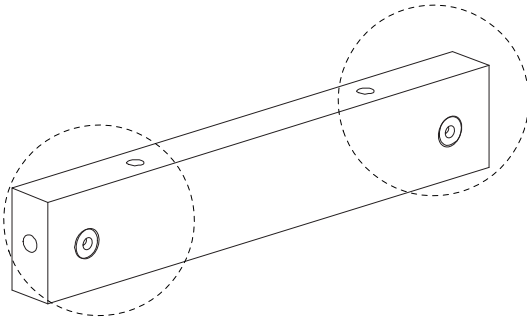


x 1

F

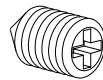


x 2

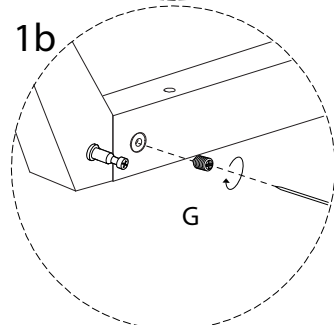
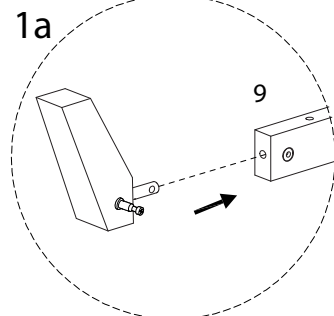
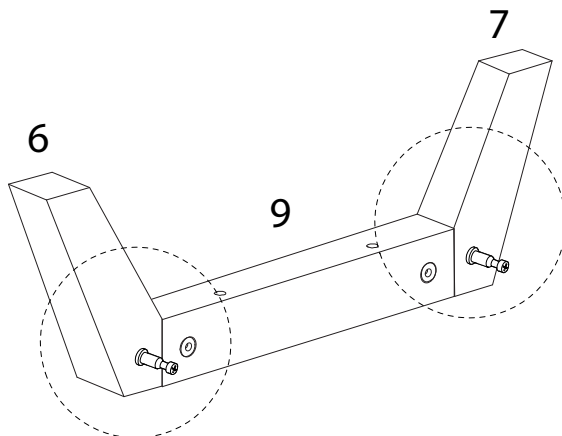


14 x 2

G

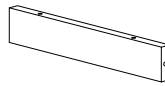


x 2

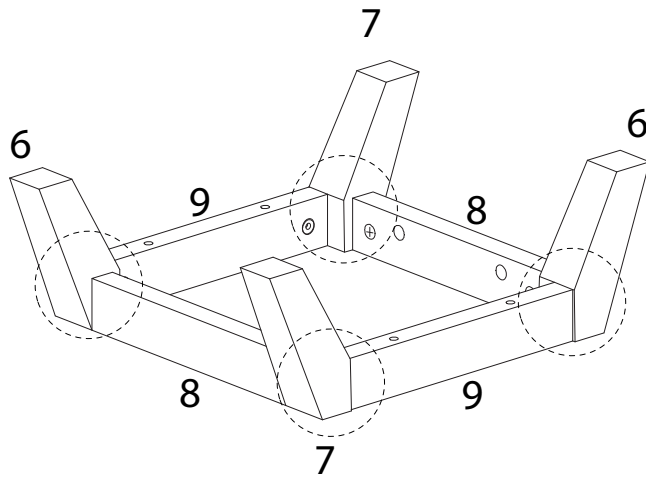


15

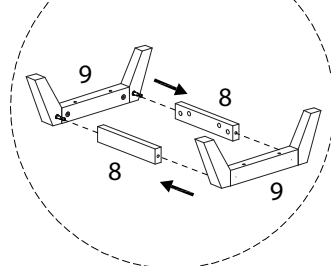
8



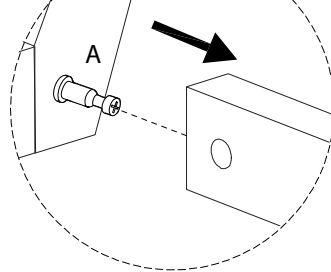
x 2



1a



1b

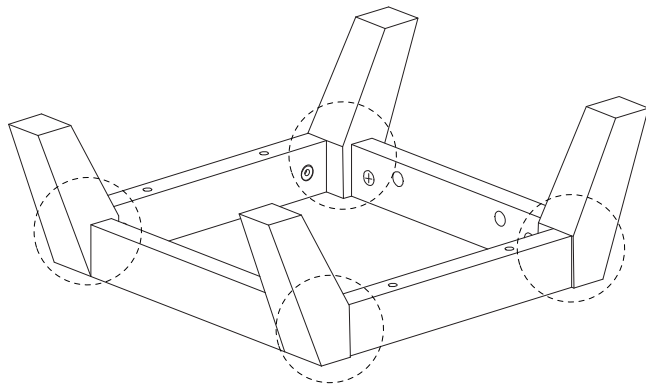


16

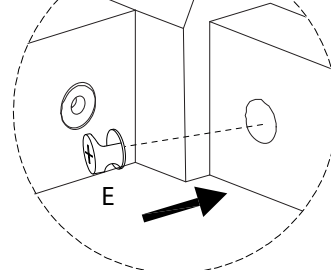
E



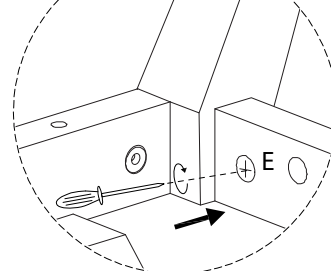
x 4



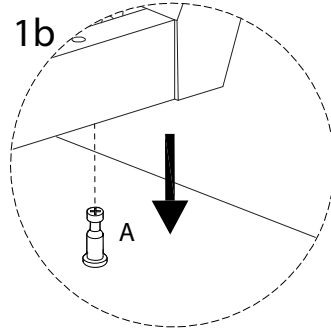
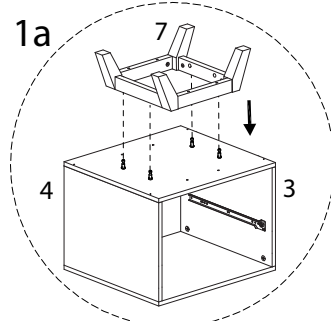
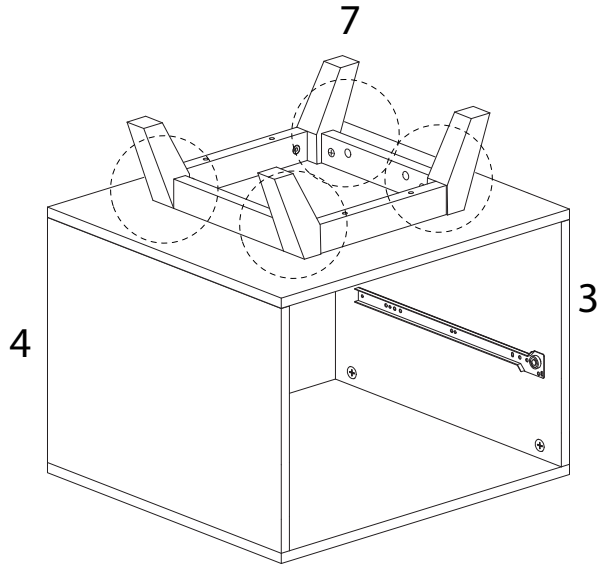
1a



1b



17

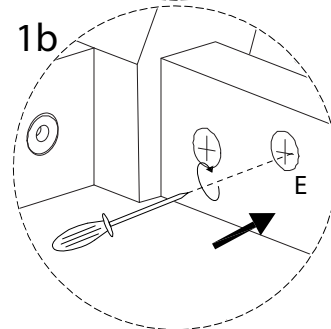
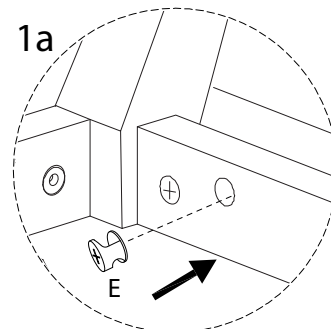
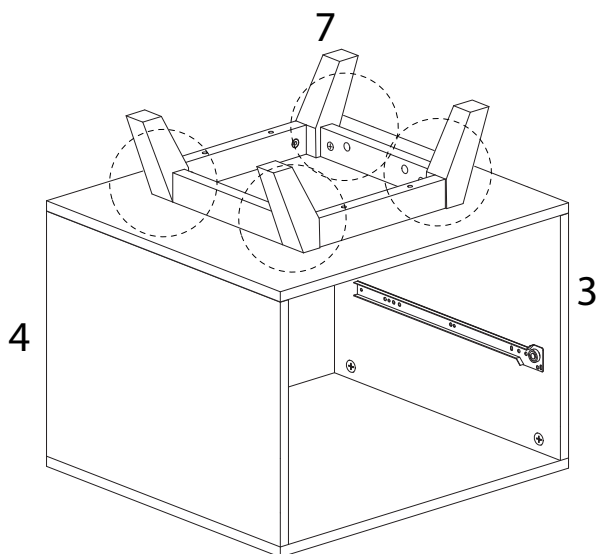


18

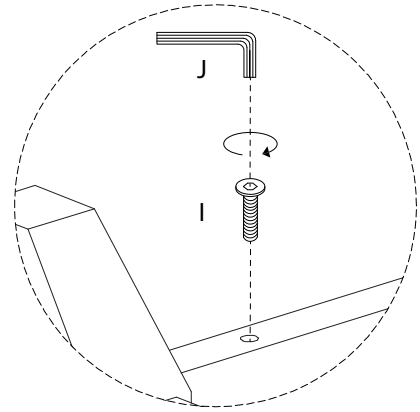
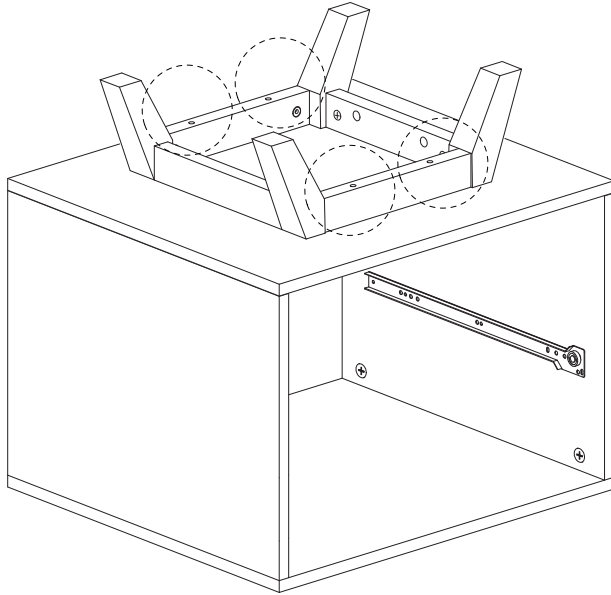
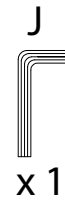
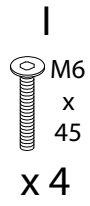
E



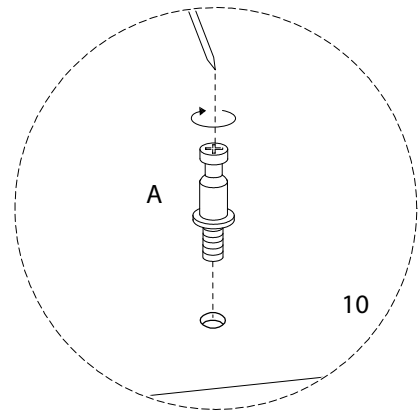
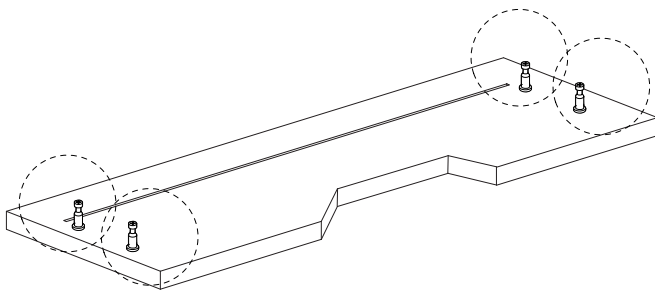
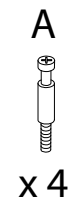
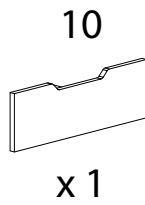
x 4



19

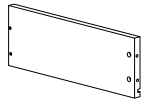


20



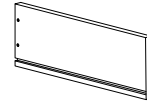
21

11

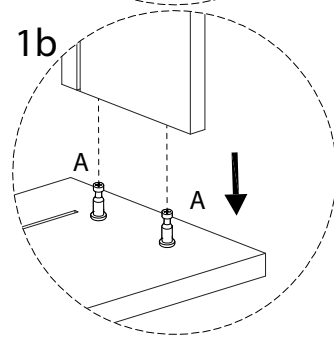
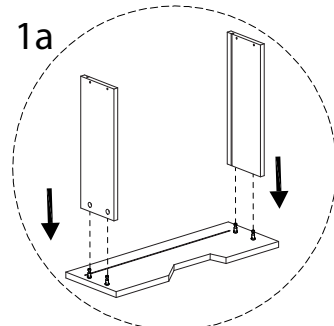
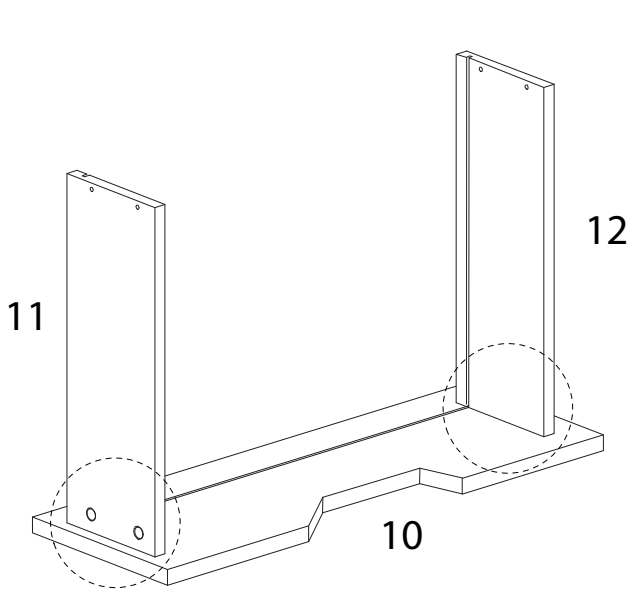


x 1

12



x 1

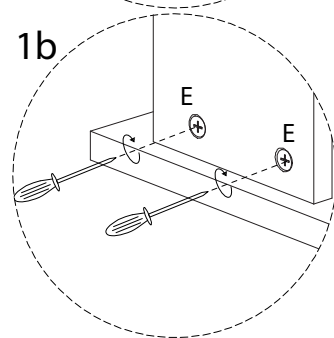
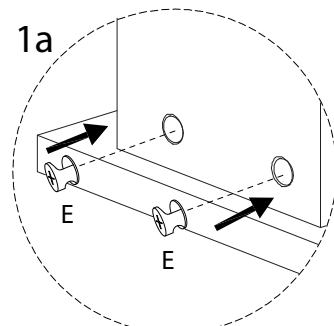
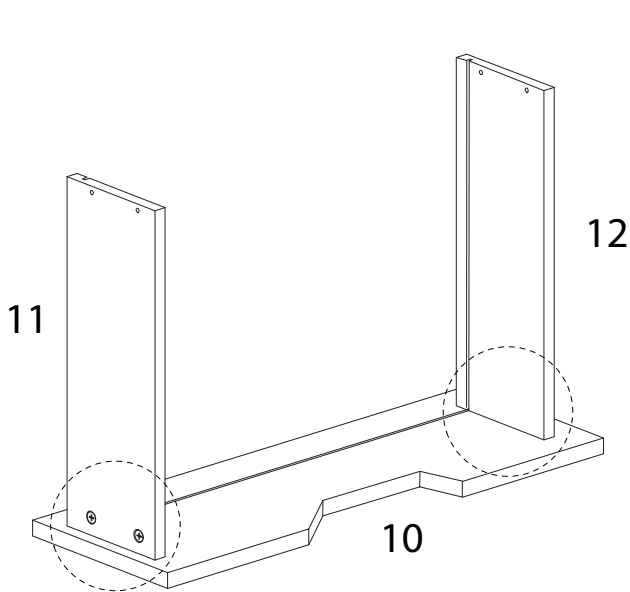


22

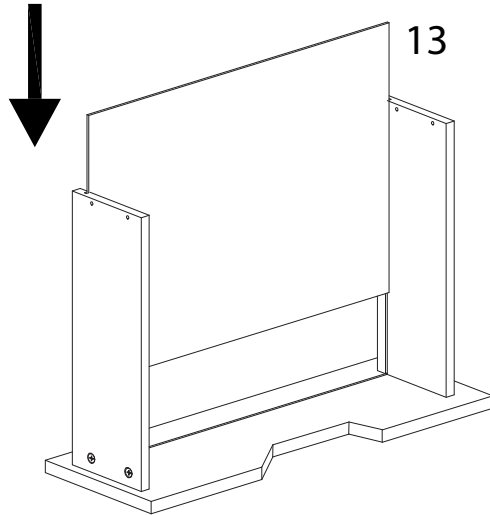
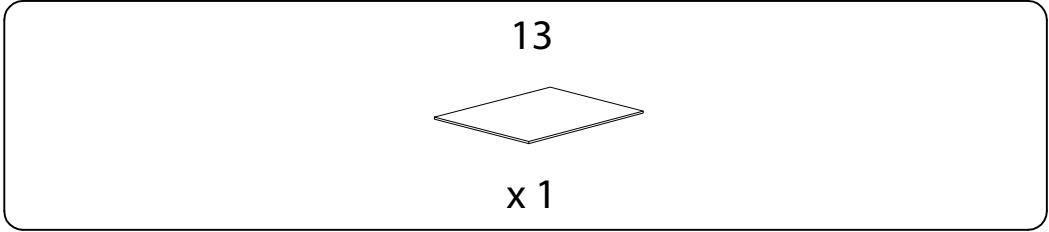
E



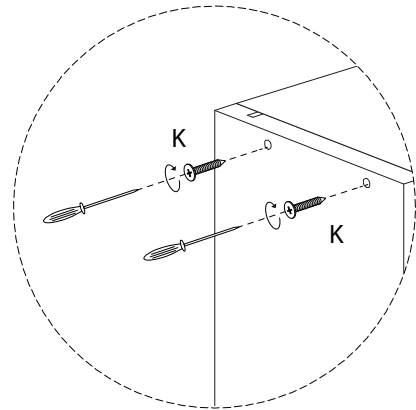
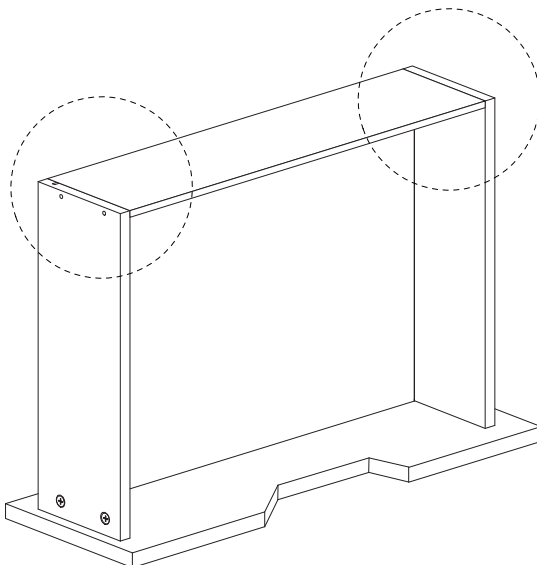
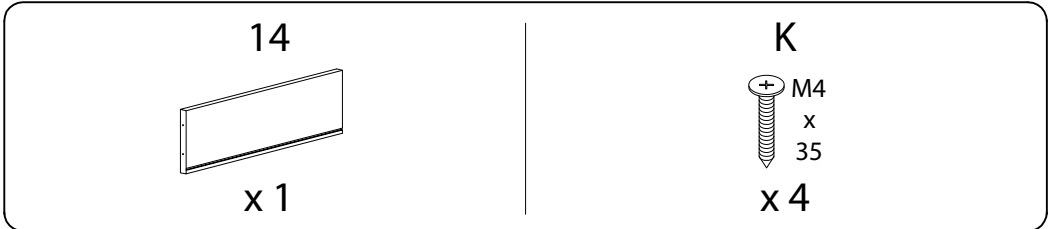
x 4



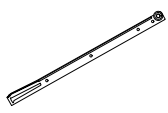
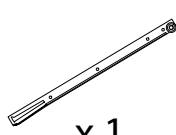

23

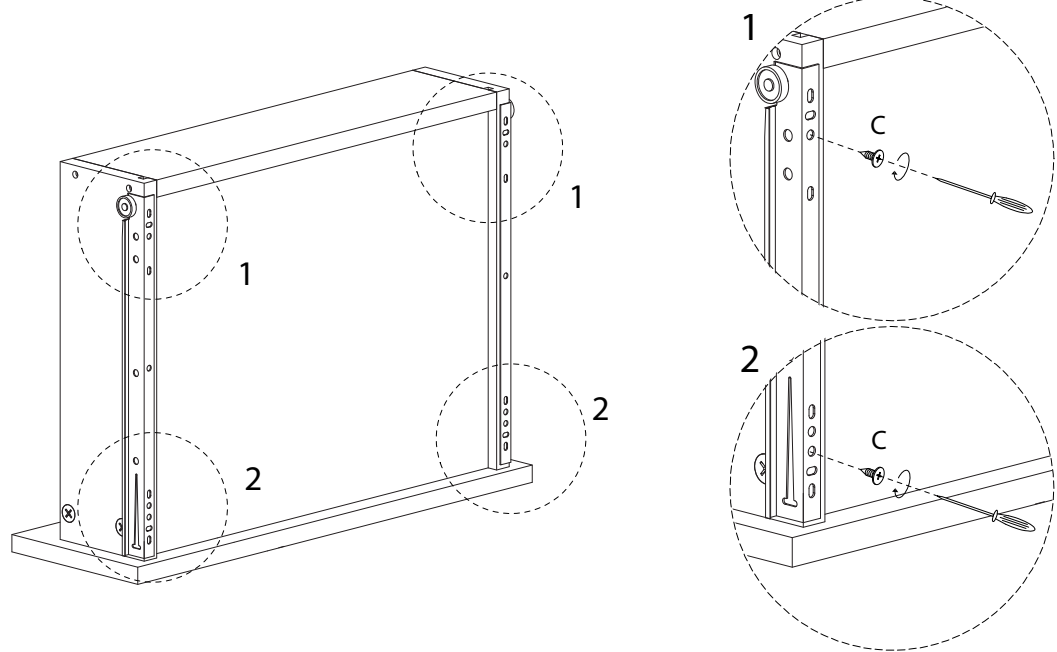


24



25

<p>D3</p>  <p>x 1</p>	<p>D4</p>  <p>x 1</p>	<p>C</p>  <p>M3.5 x 14 x 4</p>
--	--	---



26

