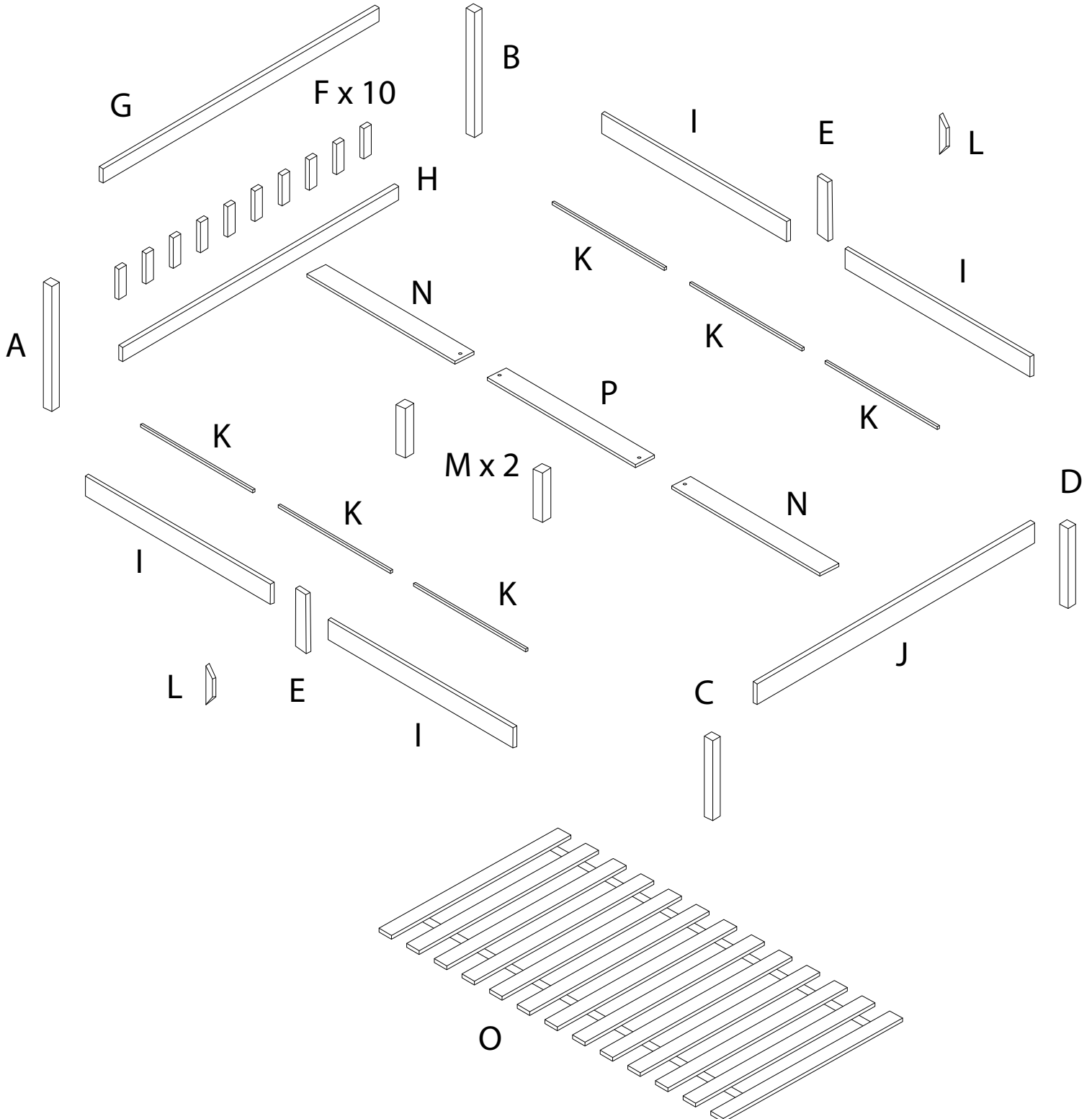
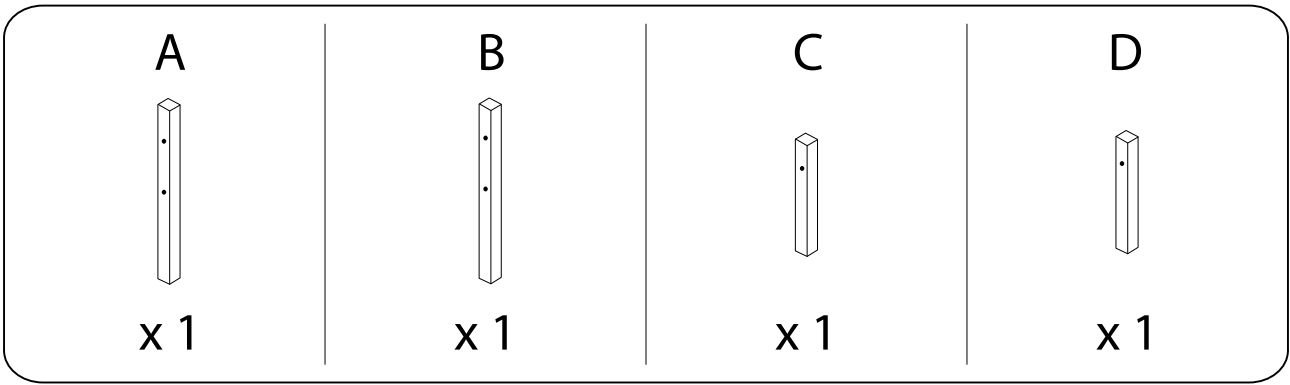


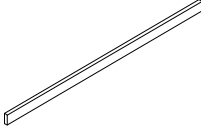
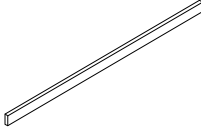
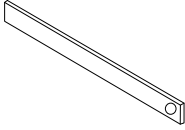
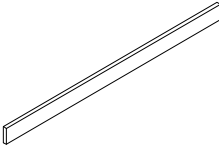
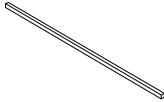


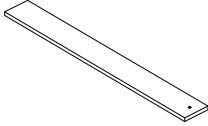
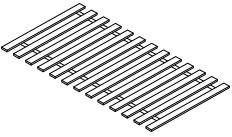
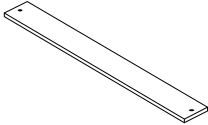
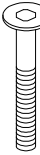
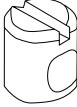


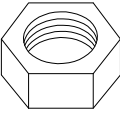
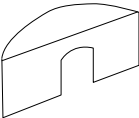
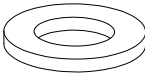
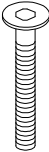
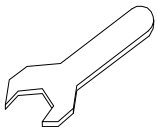
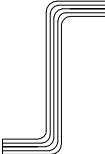
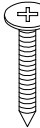
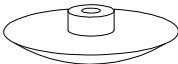
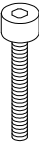




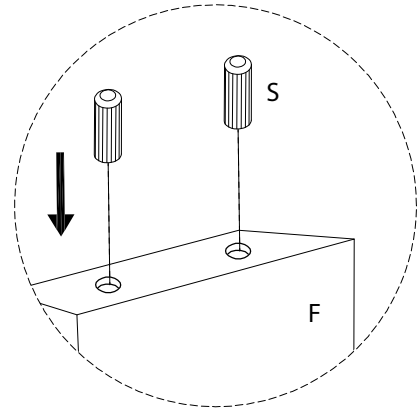
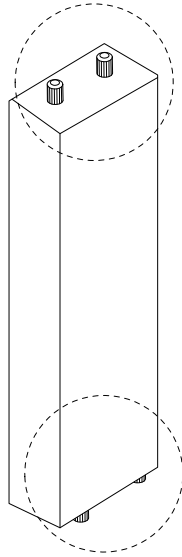
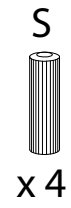
60'

2

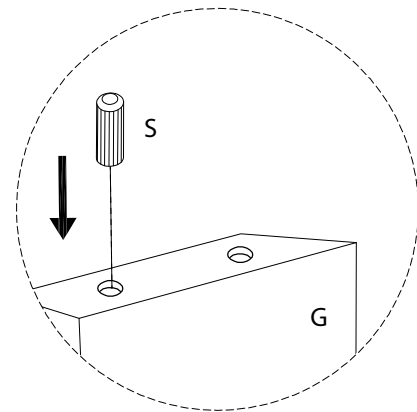
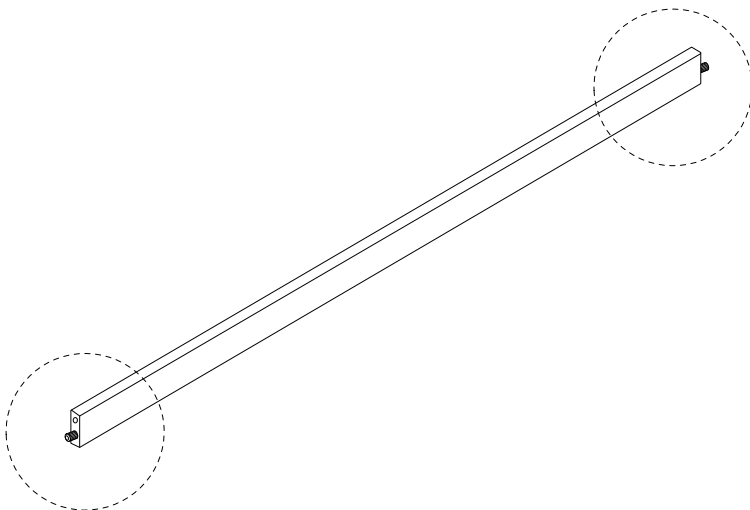
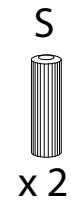
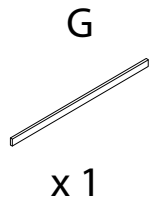


<p>E</p>  <p>x 2</p>	<p>F</p>  <p>x 10</p>	<p>G</p>  <p>x 1</p>	<p>H</p>  <p>x 1</p>	<p>I</p>  <p>x 4</p>
<p>J</p>  <p>x 1</p>	<p>K</p>  <p>x 6</p>	<p>L</p>  <p>x 2</p>	<p>M</p>  <p>x 2</p>	<p>N</p>  <p>x 2</p>
<p>O</p>  <p>x 2</p>	<p>P</p>  <p>x 1</p>	<p>Q</p>  <p>M6 x 90</p> <p>x 12</p>	<p>R</p>  <p>x 12</p>	<p>S</p>  <p>x 66</p>
<p>T</p>  <p>x 2</p>	<p>U</p>  <p>x 4</p>	<p>V</p>  <p>x 4</p>	<p>W</p>  <p>x 4</p>	<p>X</p>  <p>M6 x 90</p> <p>x 2</p>
<p>Y</p>  <p>x 1</p>	<p>Z</p>  <p>x 1</p>	<p>1</p>  <p>M4 x 30</p> <p>x 94</p>	<p>2</p>  <p>x 14</p>	<p>3</p>  <p>M7 x 60</p> <p>x 6</p>

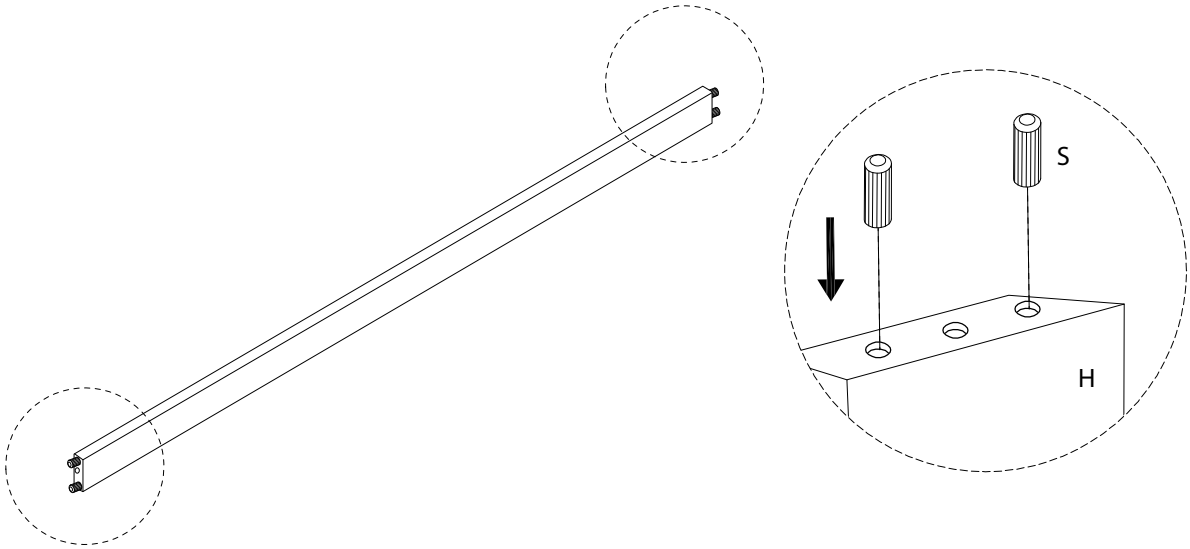
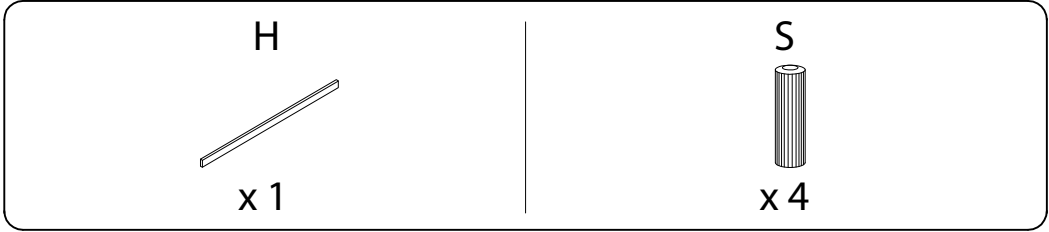
1 x 10



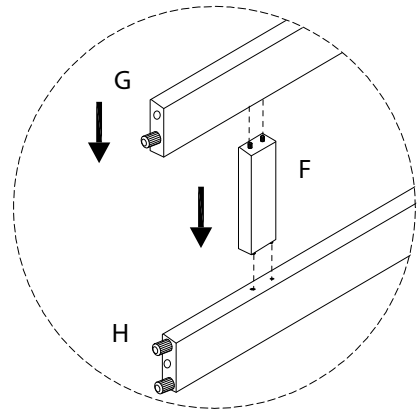
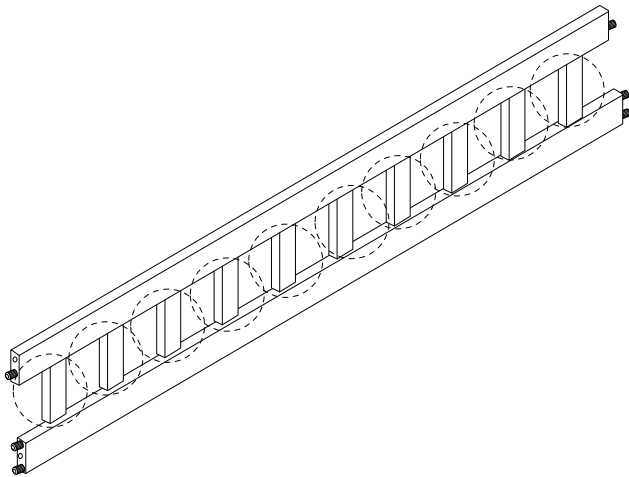
2



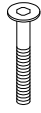
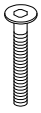



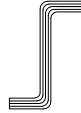
3

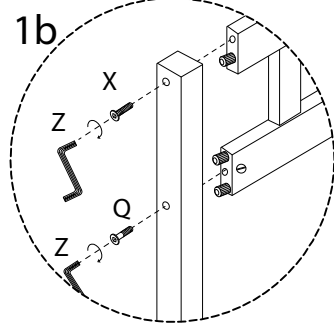
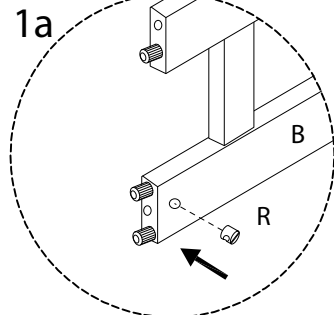
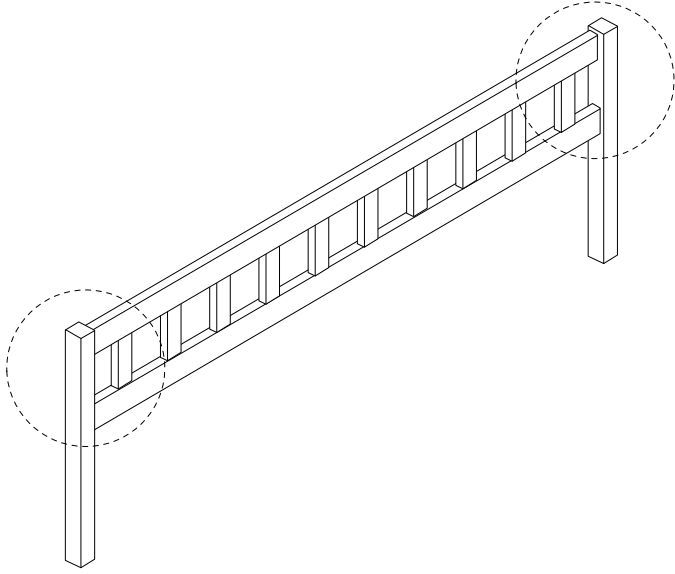


4

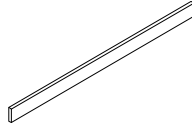



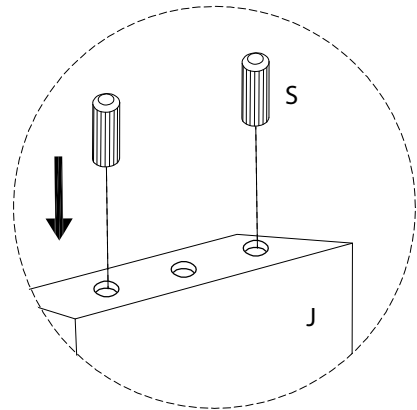
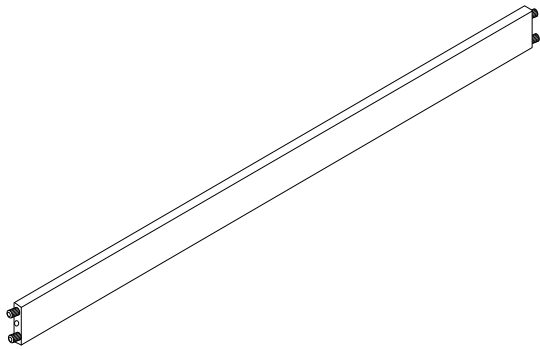
5

Q  M6 x 90 x 2	X  M6 x 90 x 2	A  x 1	B  x 1	R  x 2	Z  x 1
--	--	--	--	--	--

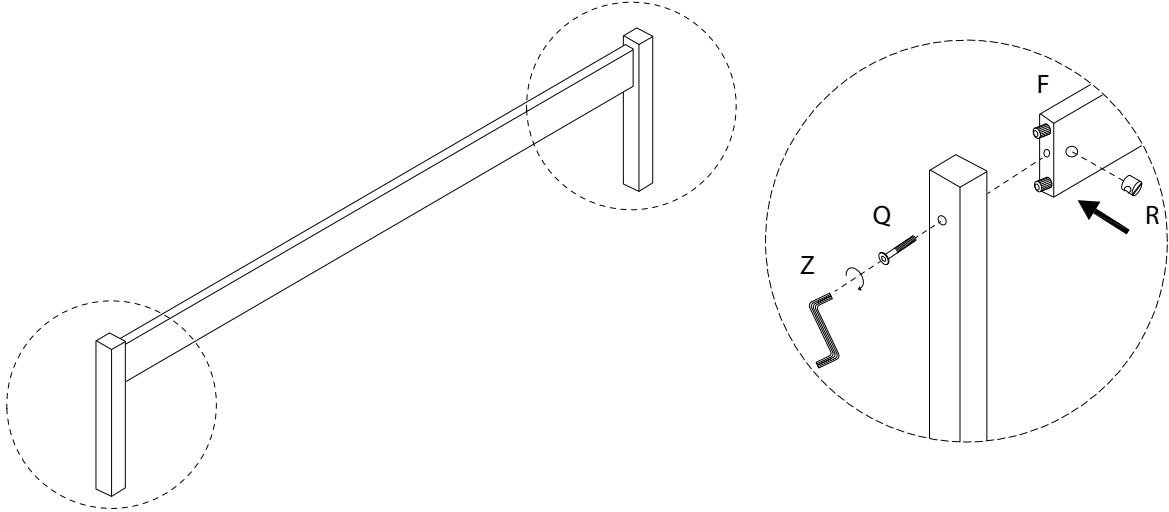
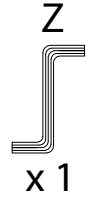
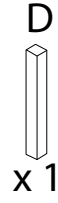
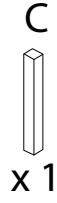
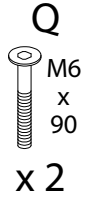


6

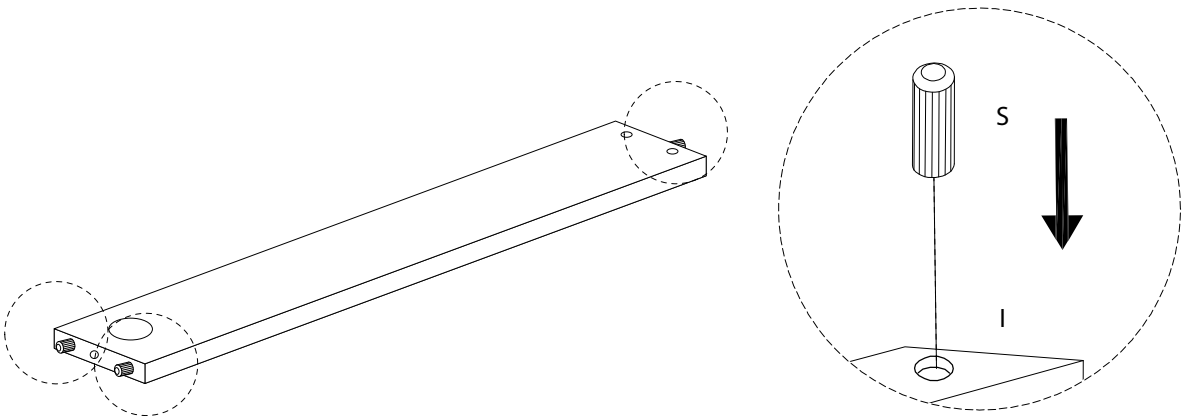
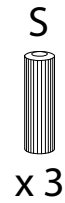
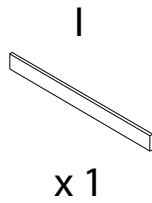
J  x 1	S  x 4
--	--



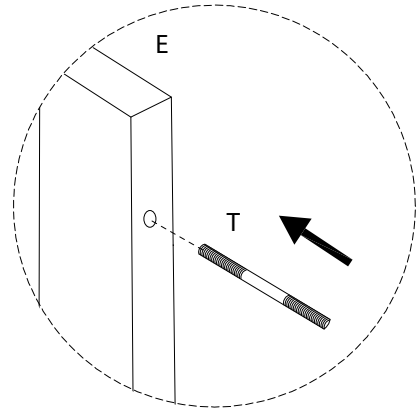
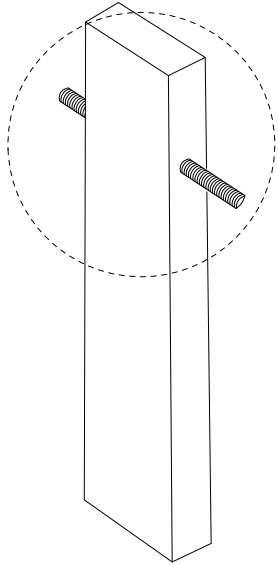
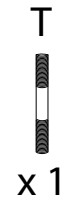
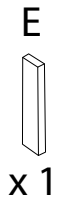
7



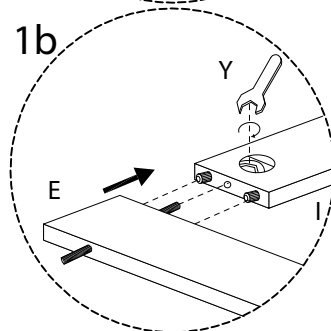
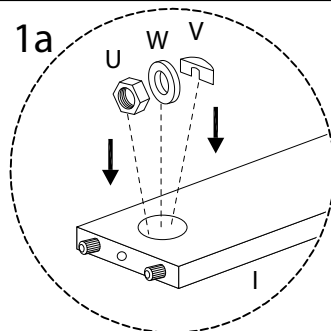
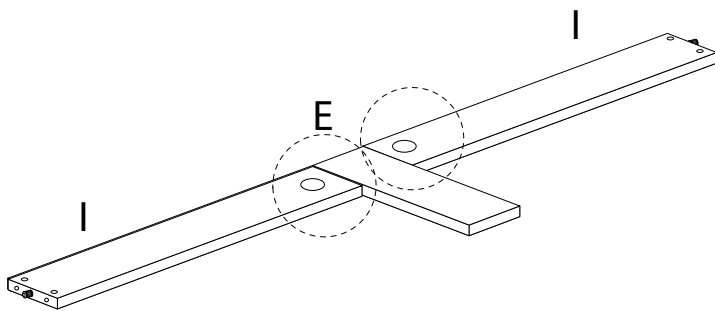
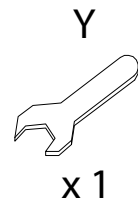
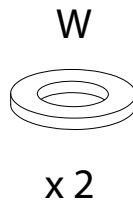
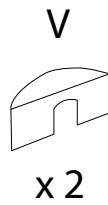
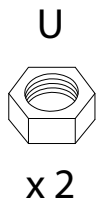
8 x 4



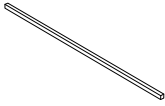
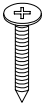
9 x 2

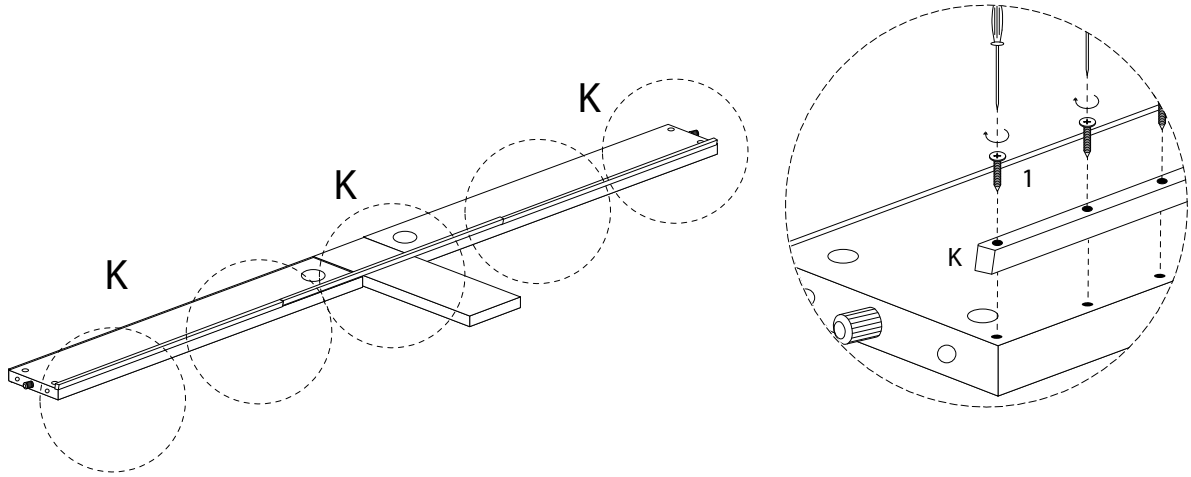


10 x 2


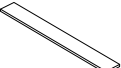
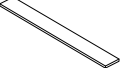
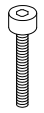
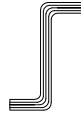


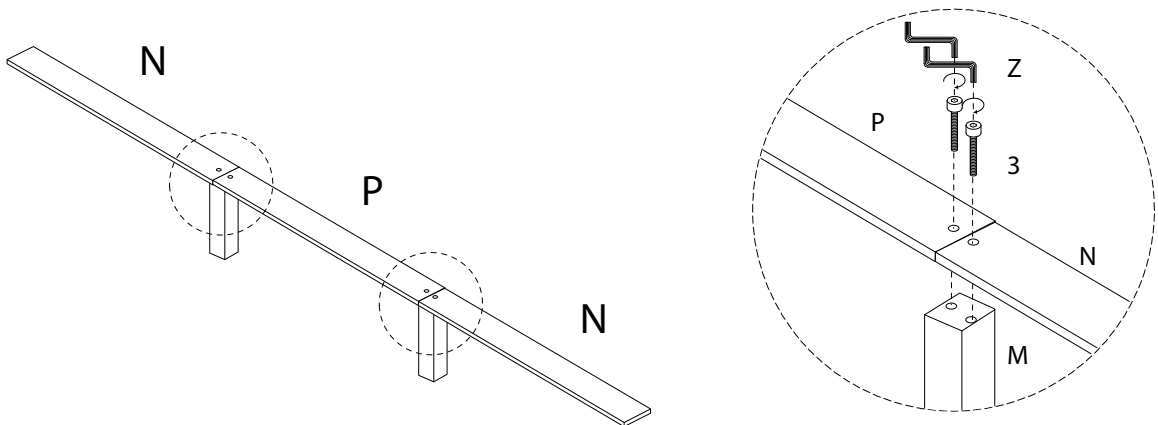
11 x 2

<p>K</p>  <p>x 3</p>	<p>1</p>  <p>M4 x 30</p> <p>x 15</p>
---	---

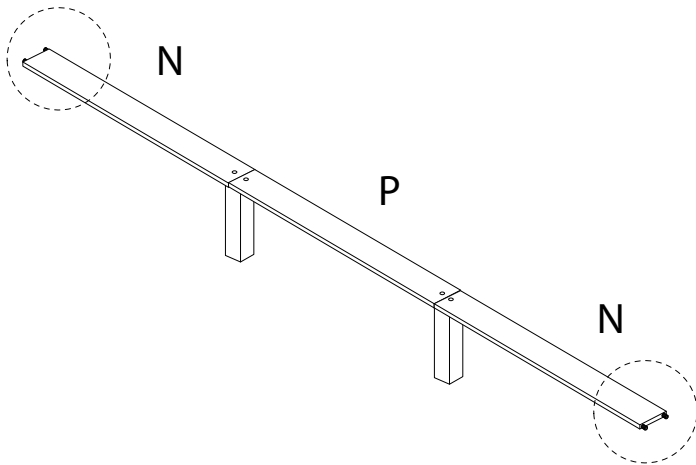
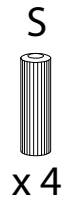


12

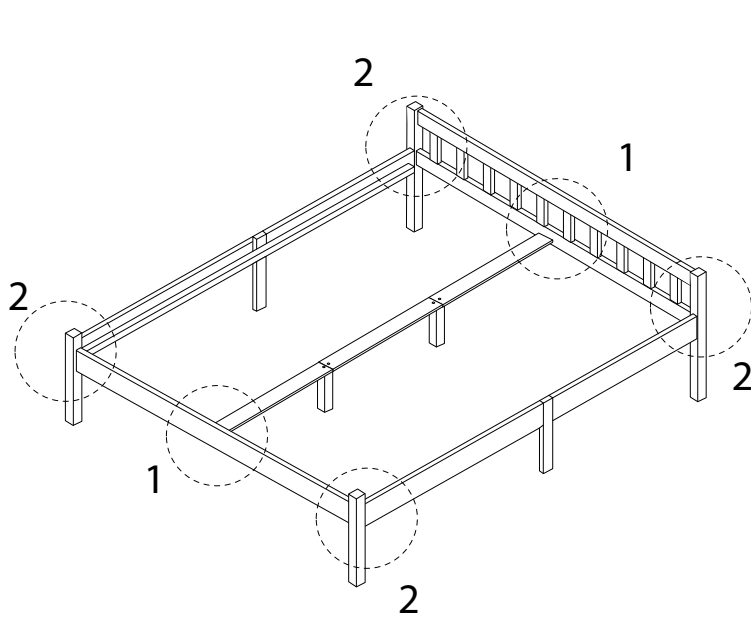
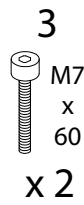
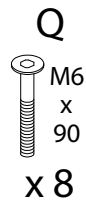
<p>M</p>  <p>x 2</p>	<p>P</p>  <p>x 1</p>	<p>N</p>  <p>x 2</p>	<p>3</p>  <p>M7 x 60</p> <p>x 4</p>	<p>Z</p>  <p>x 1</p>
---	---	---	--	---



13



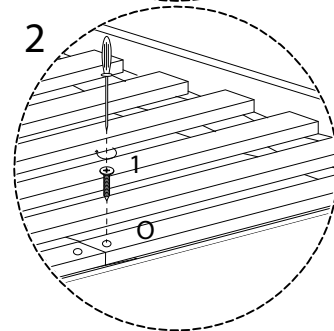
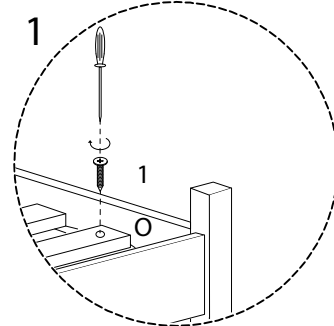
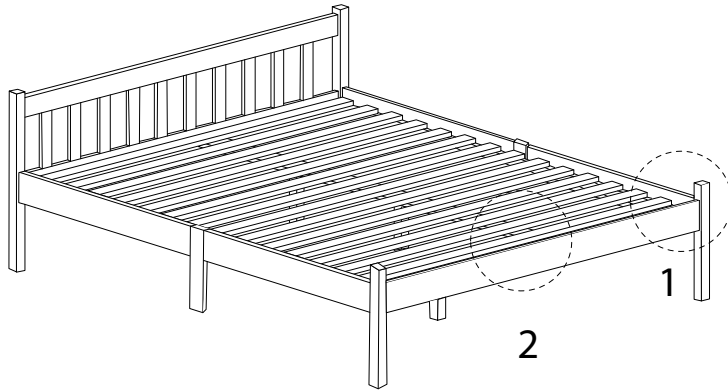
14



15

1
M4
x
30
x 60

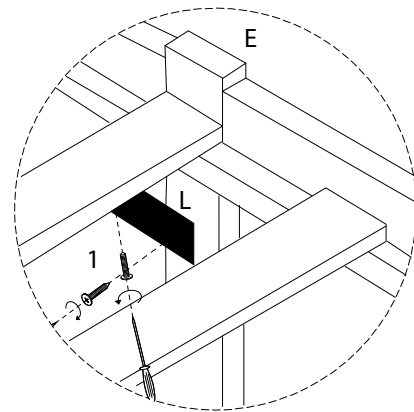
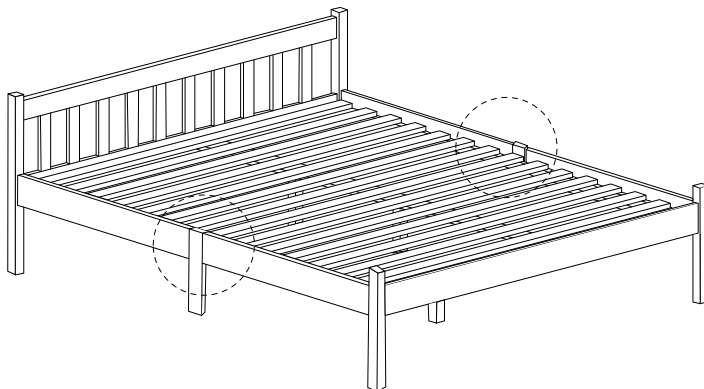
0
x 2



16

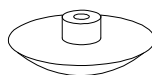
1
M4
x
30
x 4

L
x 2



17

2



x 14

