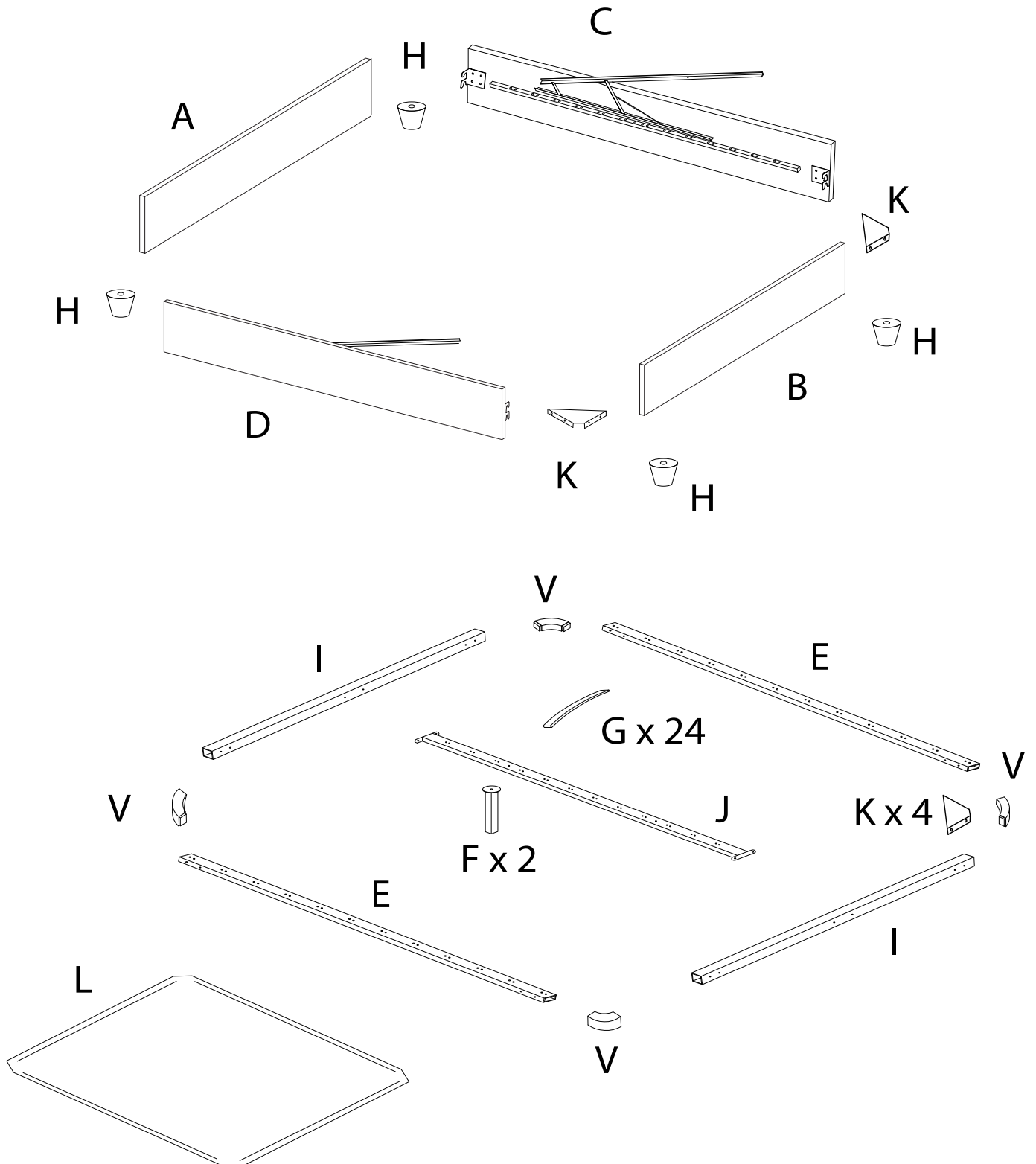
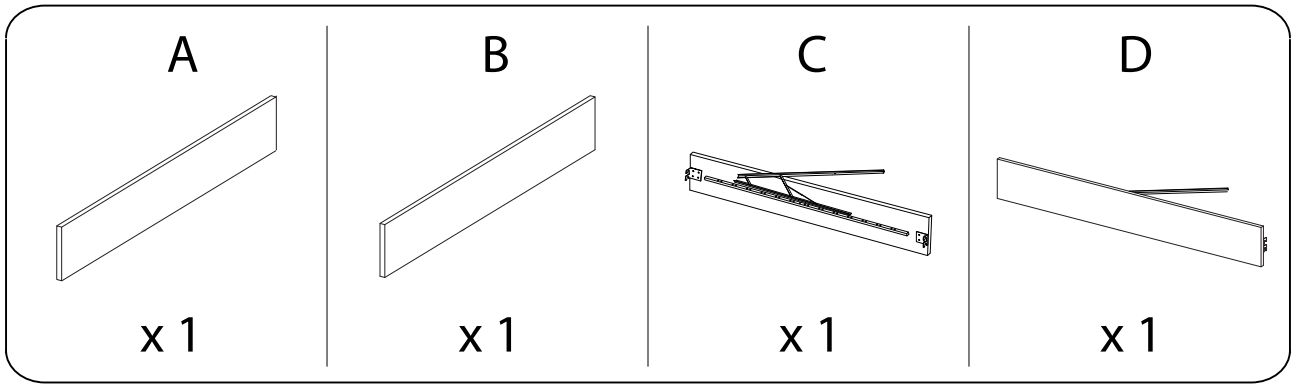
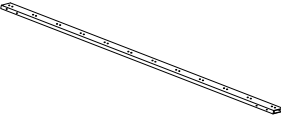
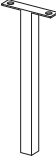
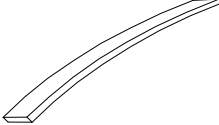

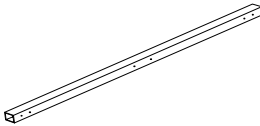
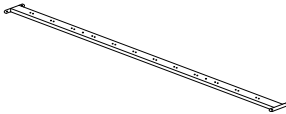
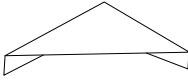
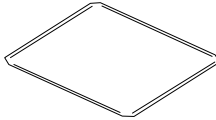
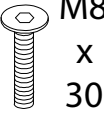
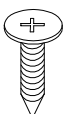
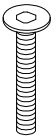
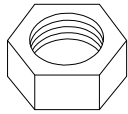
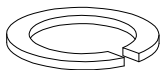
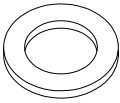
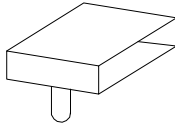
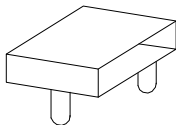
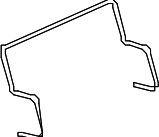



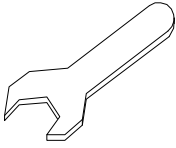
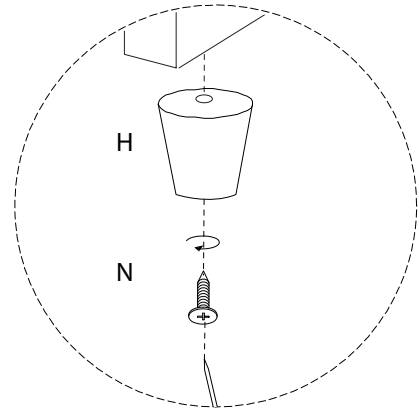
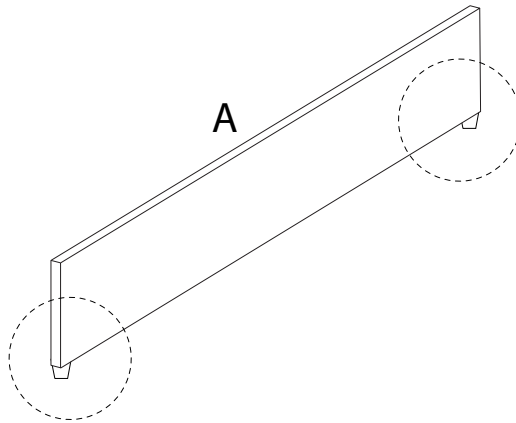
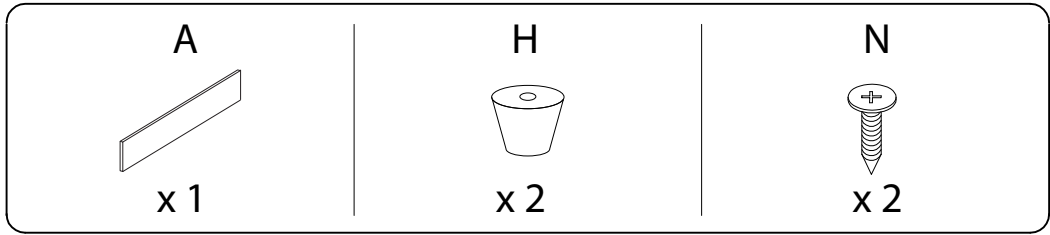

		<p>45'</p>
		<p>2</p>

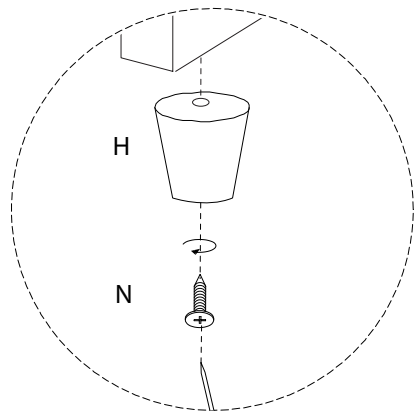
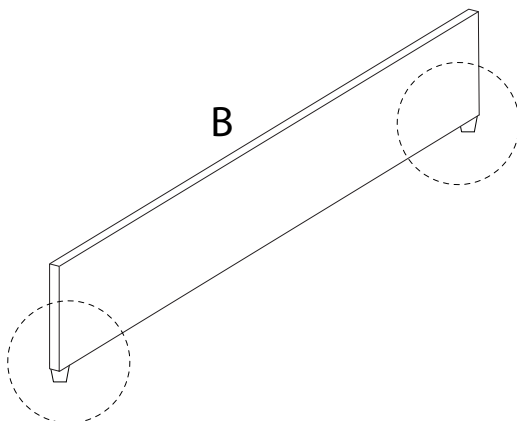
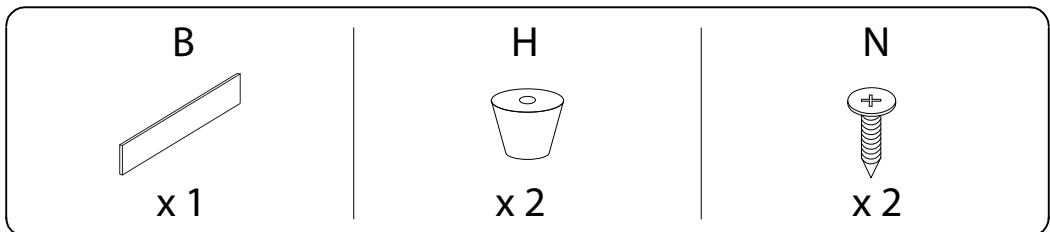


<p>E</p>  <p>x 2</p>	<p>F</p>  <p>x 2</p>	<p>G</p>  <p>x 24</p>	<p>H</p>  <p>x 4</p>	
<p>I</p>  <p>x 2</p>	<p>J</p>  <p>x 1</p>	<p>K</p>  <p>x 6</p>	<p>L</p>  <p>x 1</p>	
<p>M</p>  <p>M8 x 30</p> <p>x 16</p>	<p>N</p>  <p>x 4</p>	<p>O</p>  <p>M8 x 40</p> <p>x 30</p>	<p>P</p>  <p>x 30</p>	
<p>Q</p>  <p>x 16</p>	<p>R</p>  <p>x 16</p>	<p>S</p>  <p>x 24</p>	<p>T</p>  <p>x 12</p>	
<p>U</p>  <p>x 1</p>	<p>V</p>  <p>x 4</p>	<p>W</p>  <p>x 1</p>	<p>X</p>  <p>x 1</p>	<p>Y</p>  <p>x 1</p>

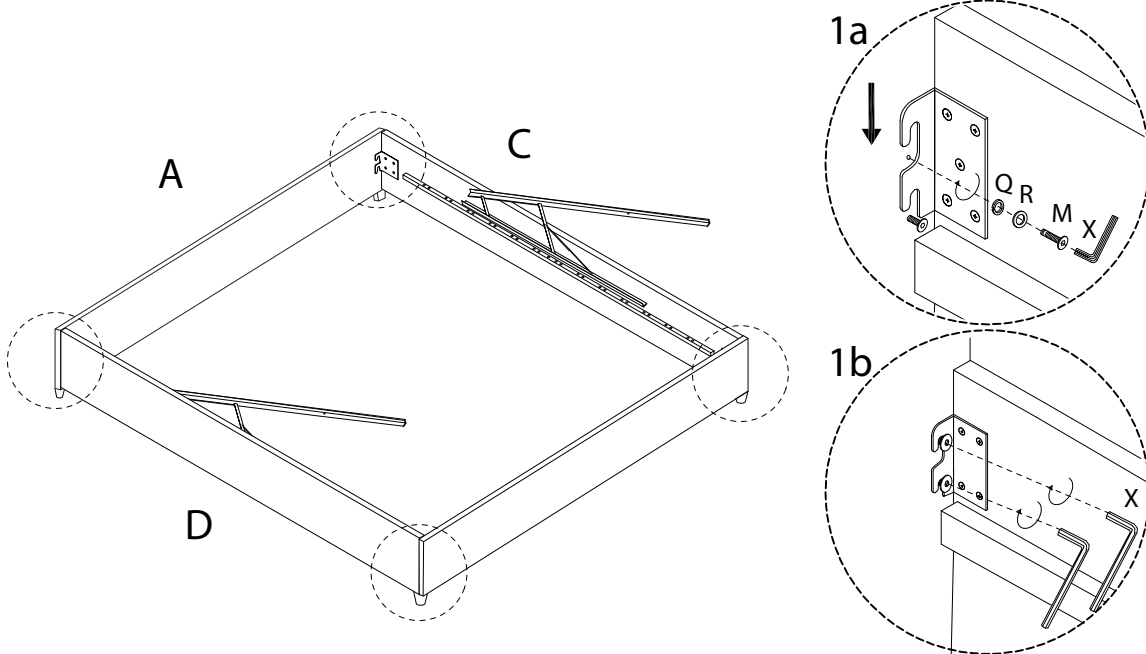
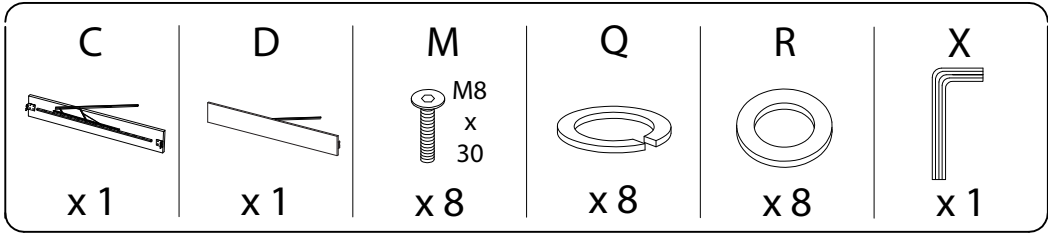
1



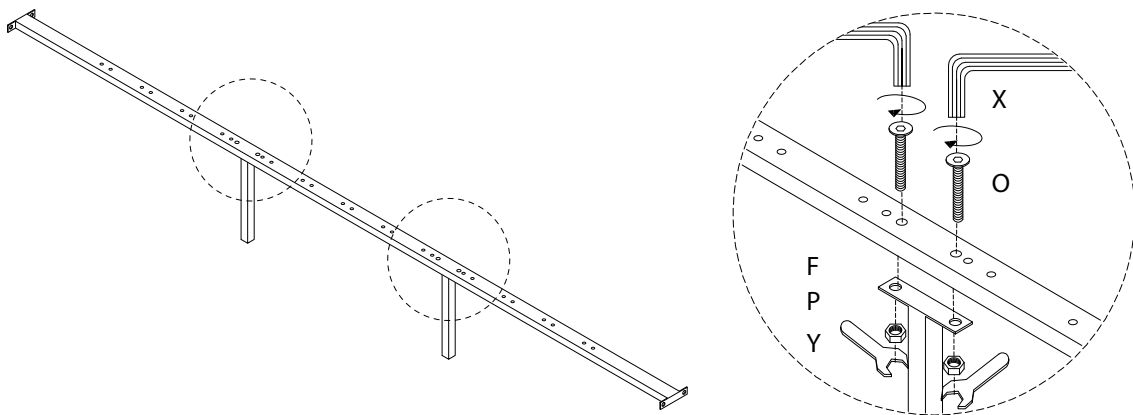
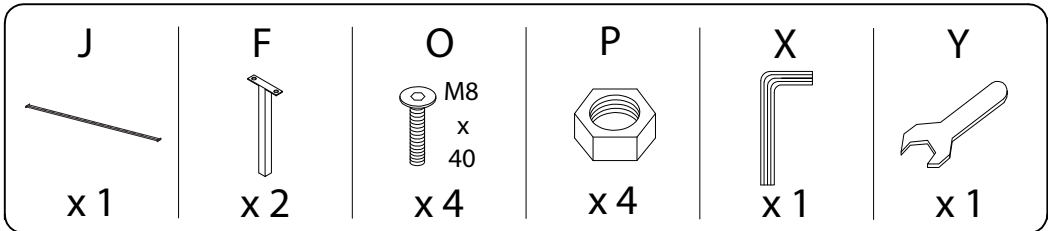
2



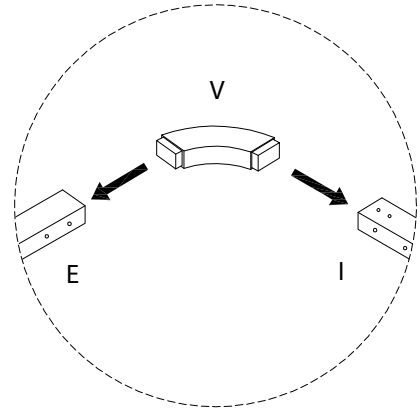
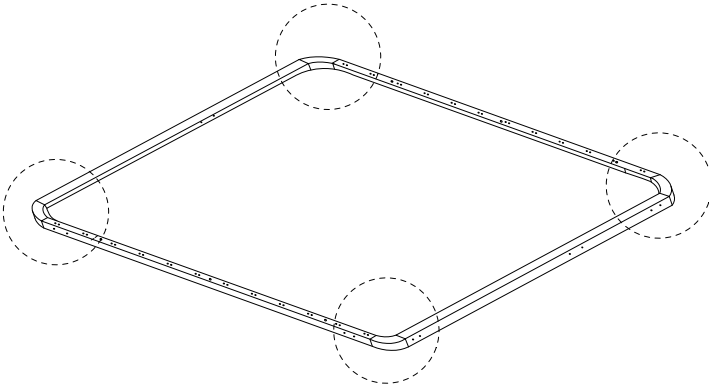
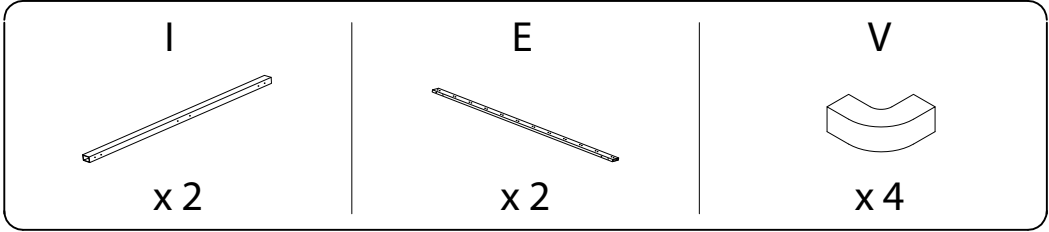
3



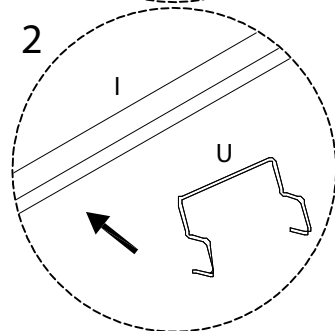
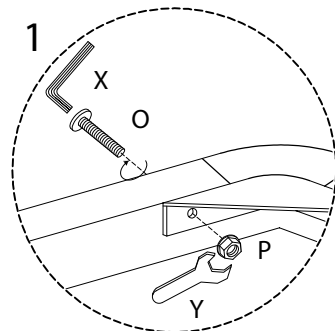
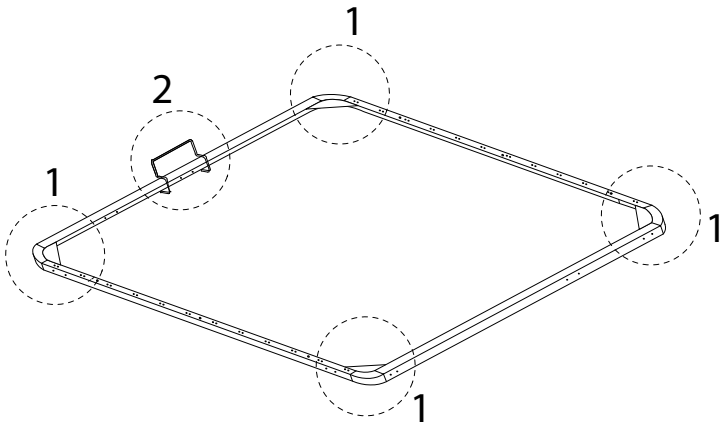
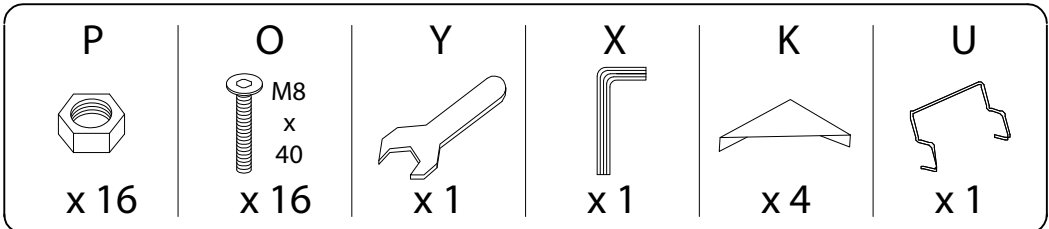
4



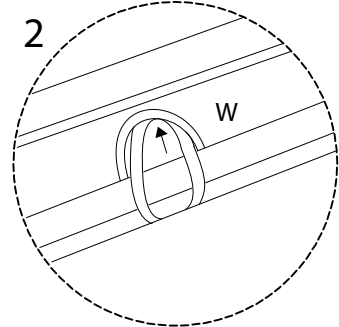
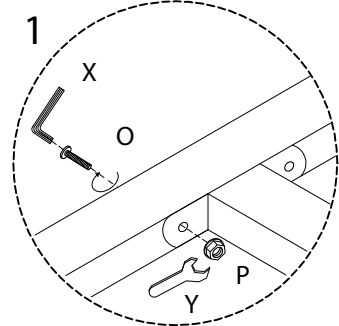
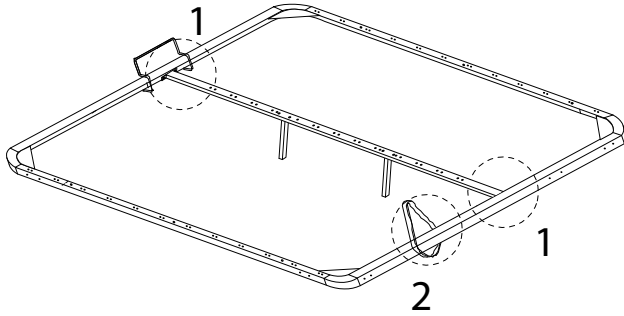
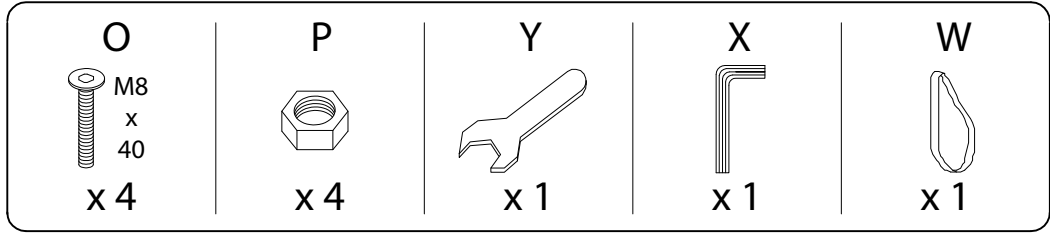
5



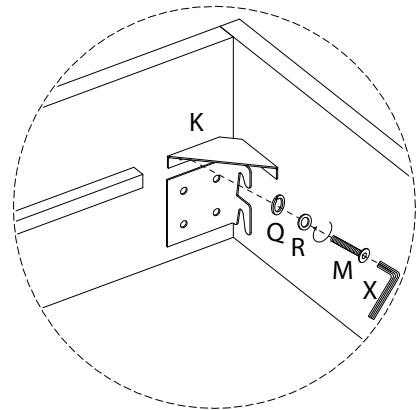
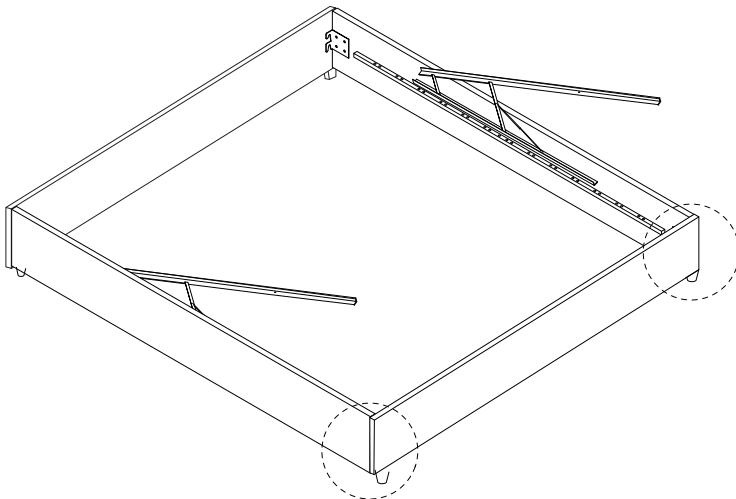
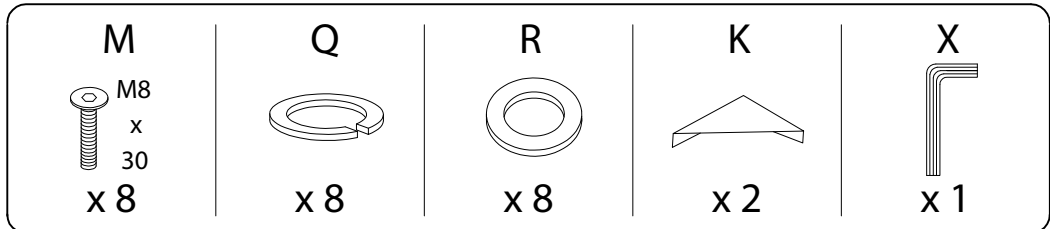
6



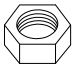
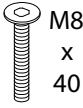
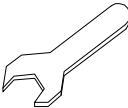
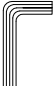
7

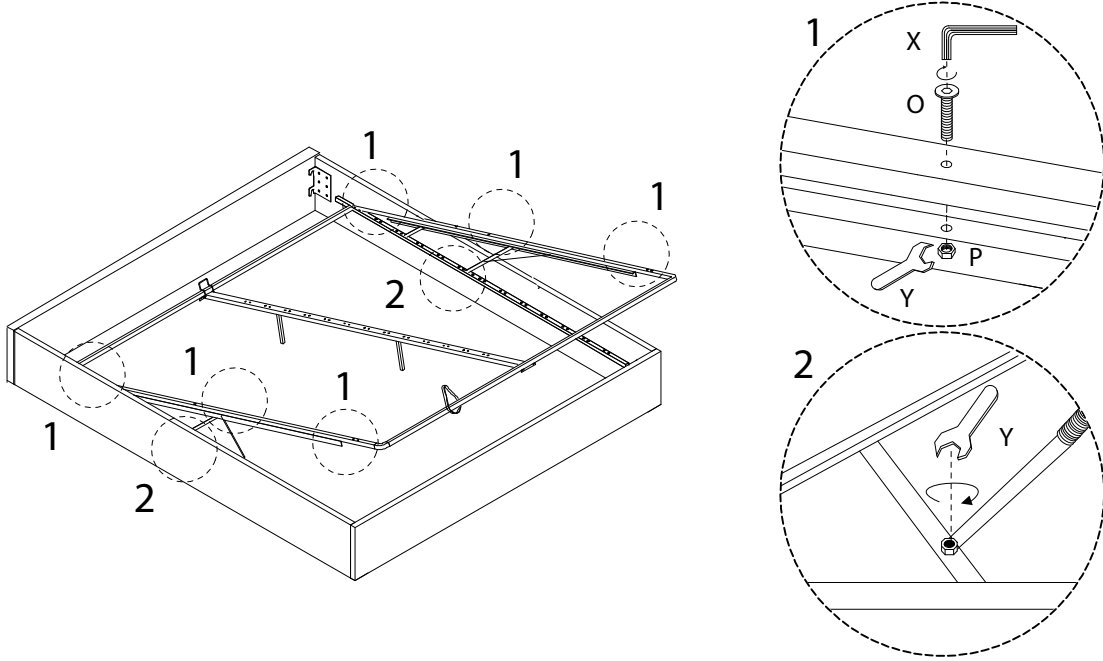


8



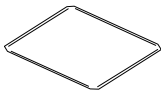
9

<p>P</p>  <p>x 6</p>	<p>O</p>  <p>M8 x 40</p> <p>x 6</p>	<p>Y</p>  <p>x 1</p>	<p>X</p>  <p>x 1</p>
---	--	--	---

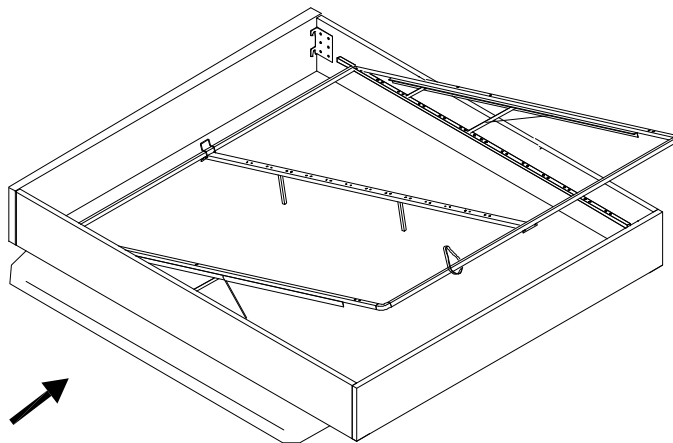


10

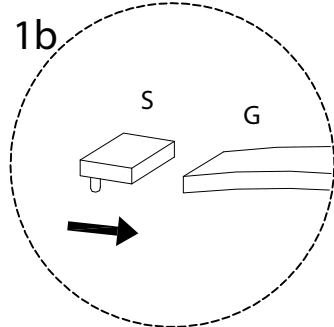
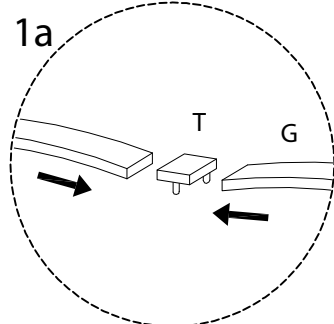
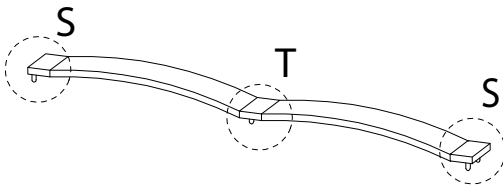
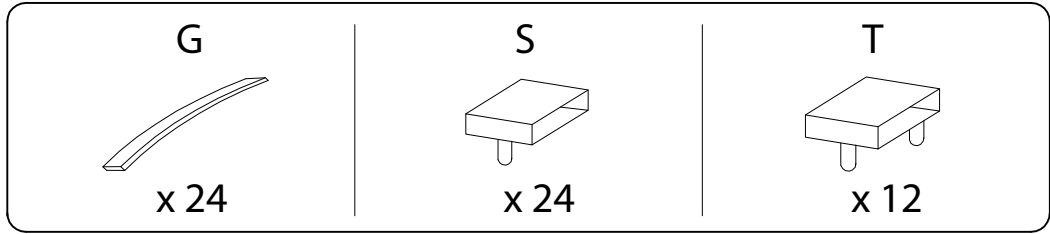
L



x 1



11



12

