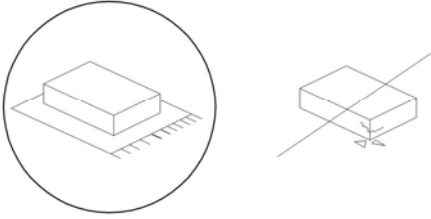


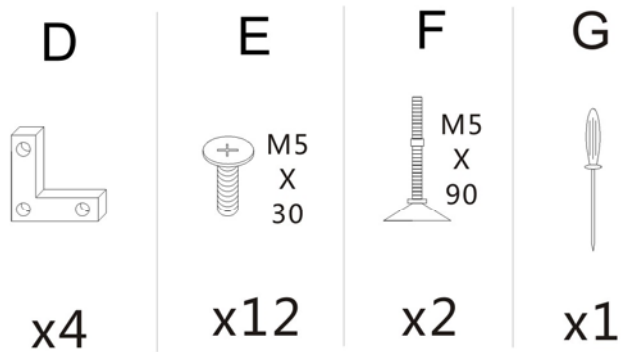
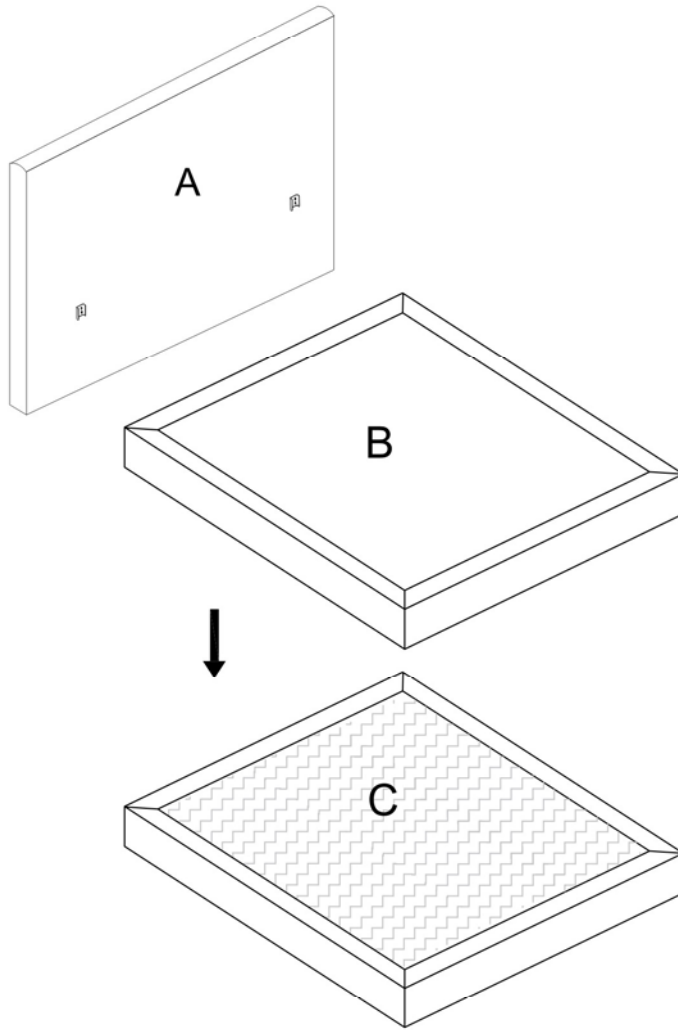
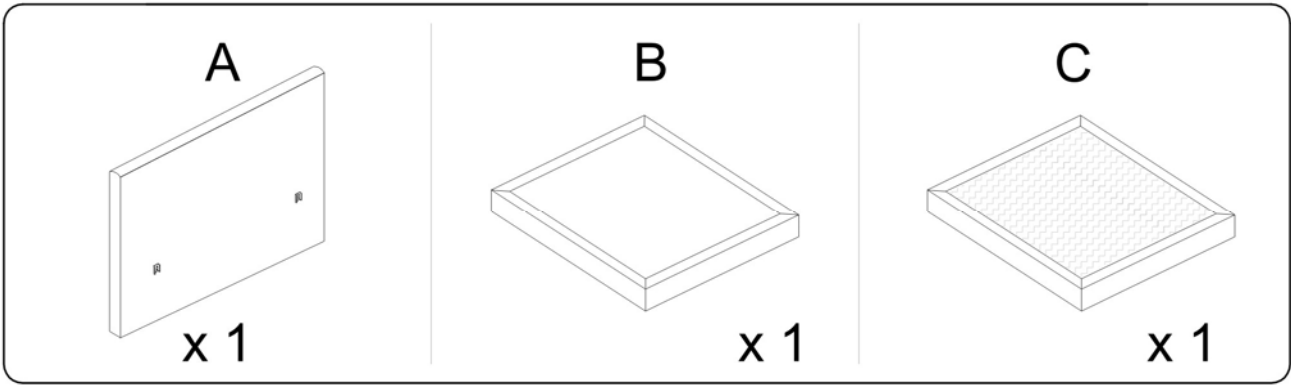
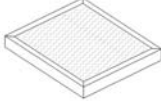
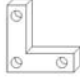


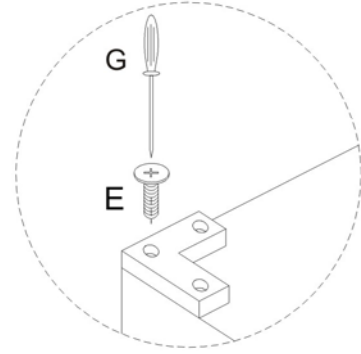
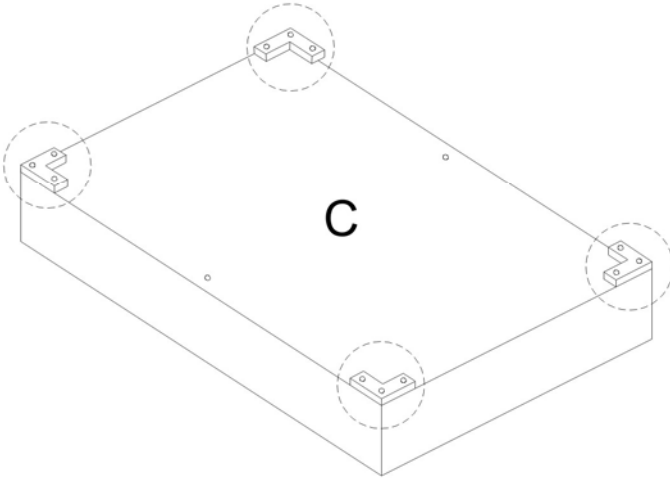

		45'
		
		2




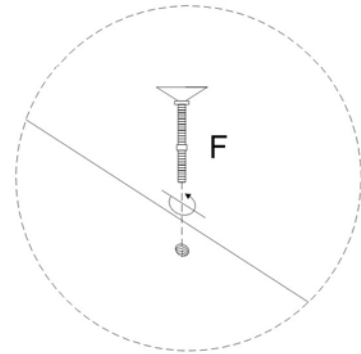
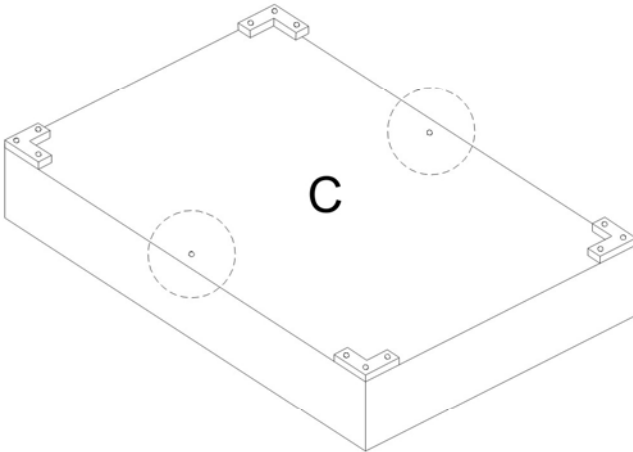
1

 <p>C x1</p>	 <p>D x4</p>	 <p>E M5 X 30 x12</p>	 <p>G x1</p>
--	--	---	--

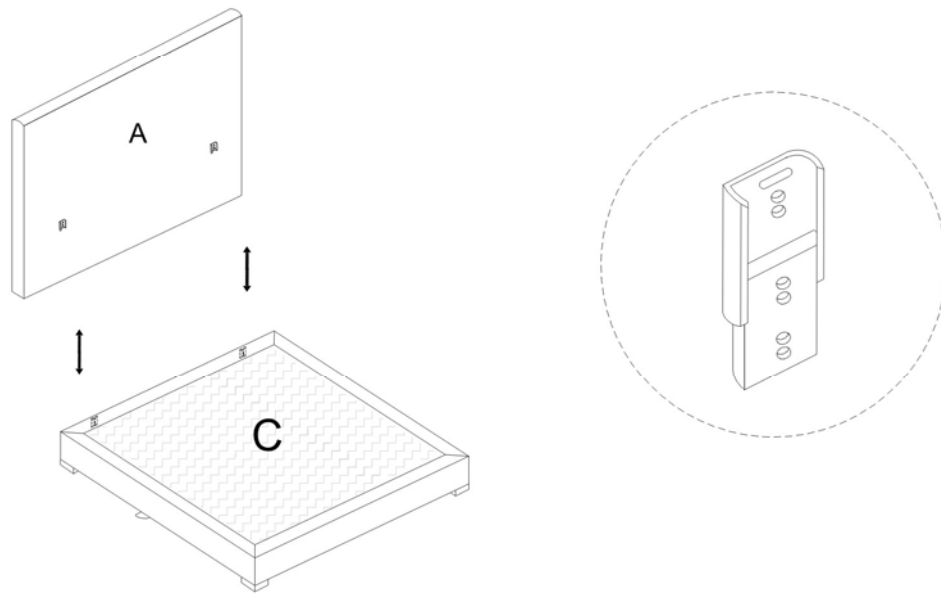


2

 <p>F M5 X 90 x2</p>
--



3



4

