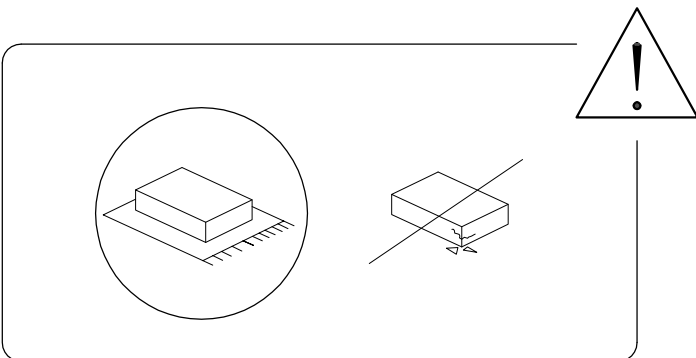
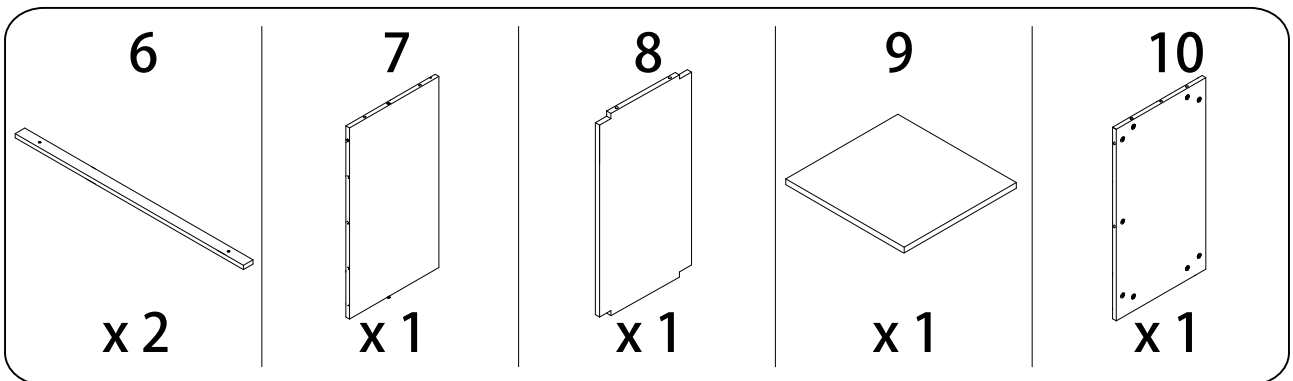
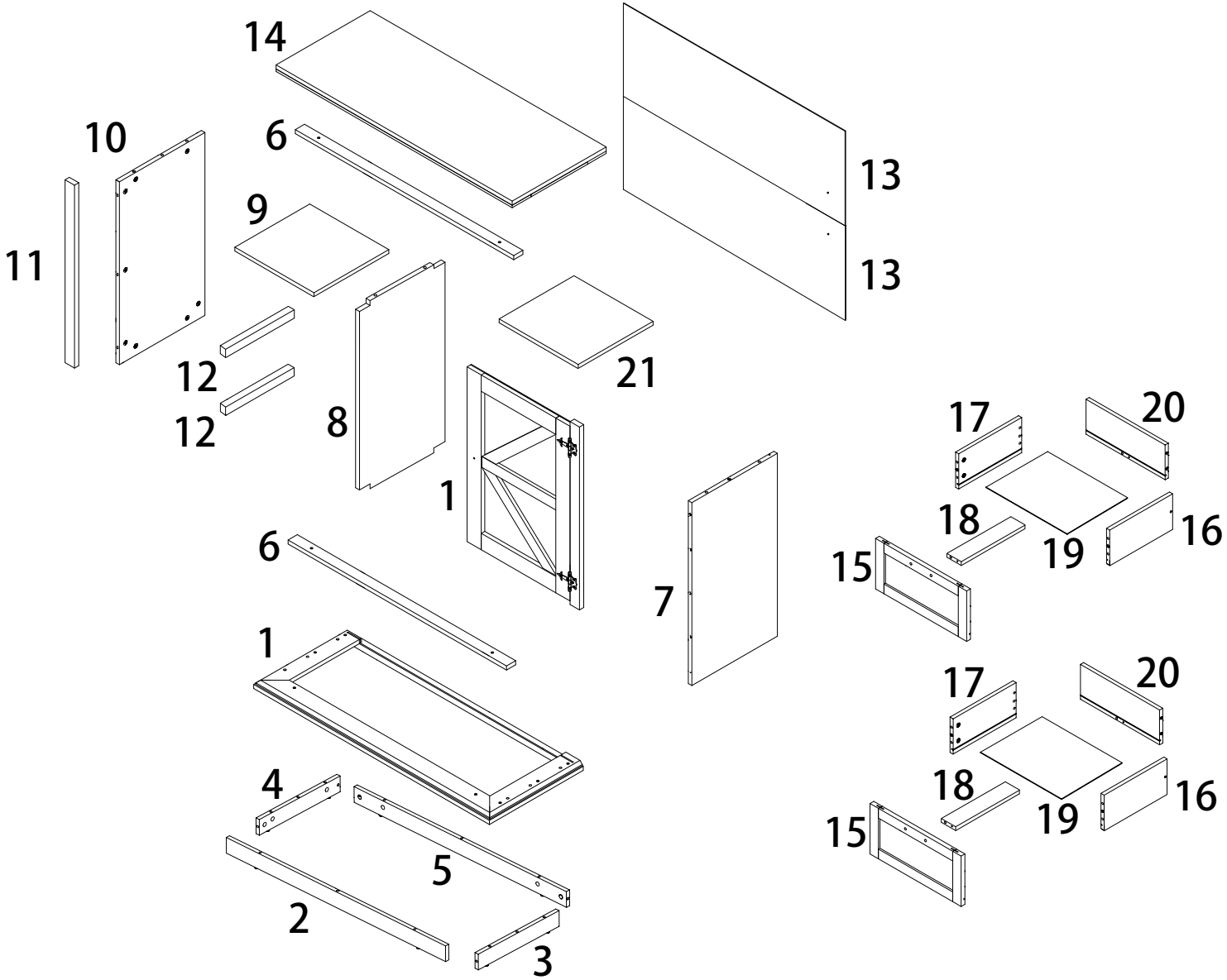
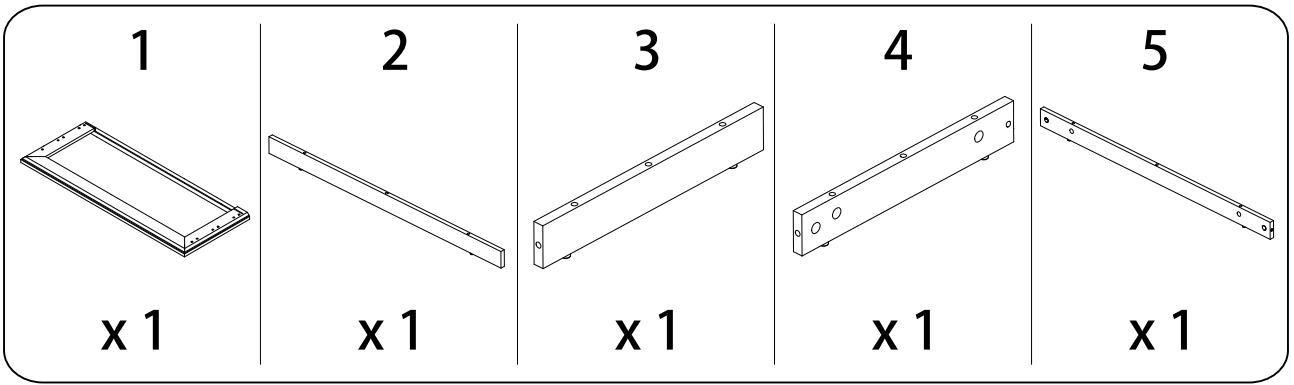


45'



1

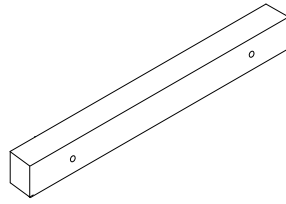


11



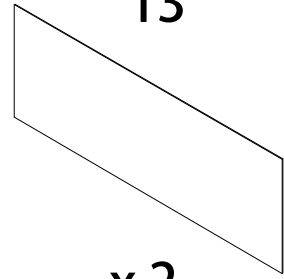
x 1

12



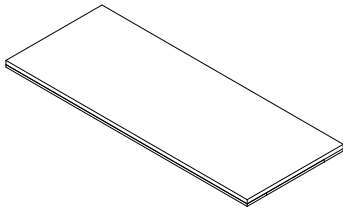
x 2

13



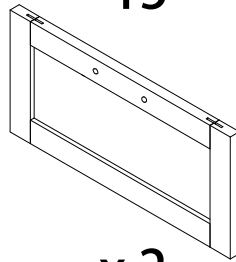
x 2

14



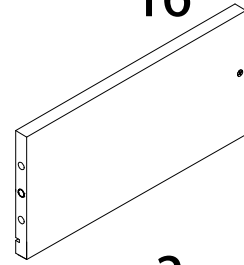
x 1

15



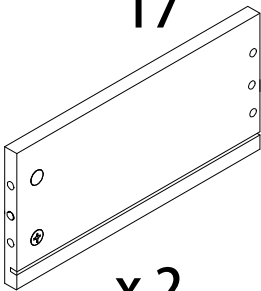
x 2

16



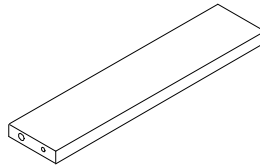
x 2

17



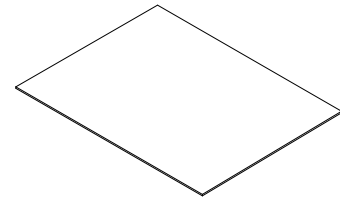
x 2

18



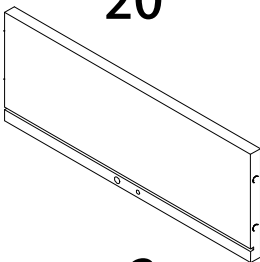
x 2

19



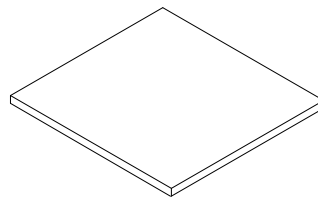
x 2

20



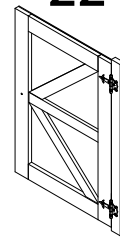
x 2

21

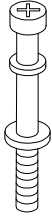
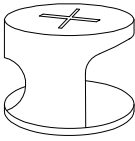
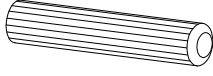

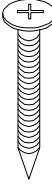
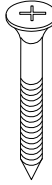
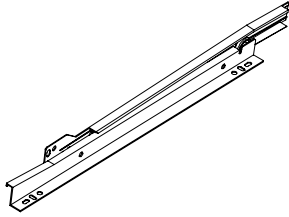
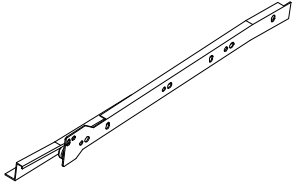
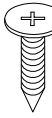
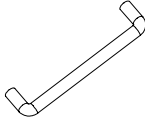
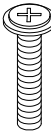

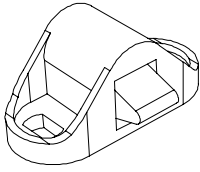
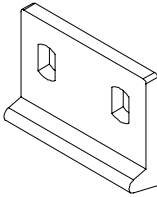
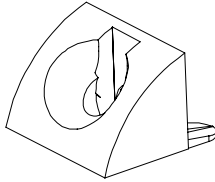
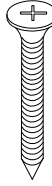
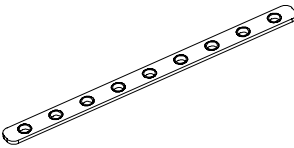
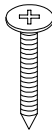
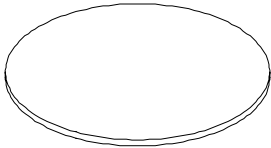
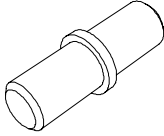


x 1

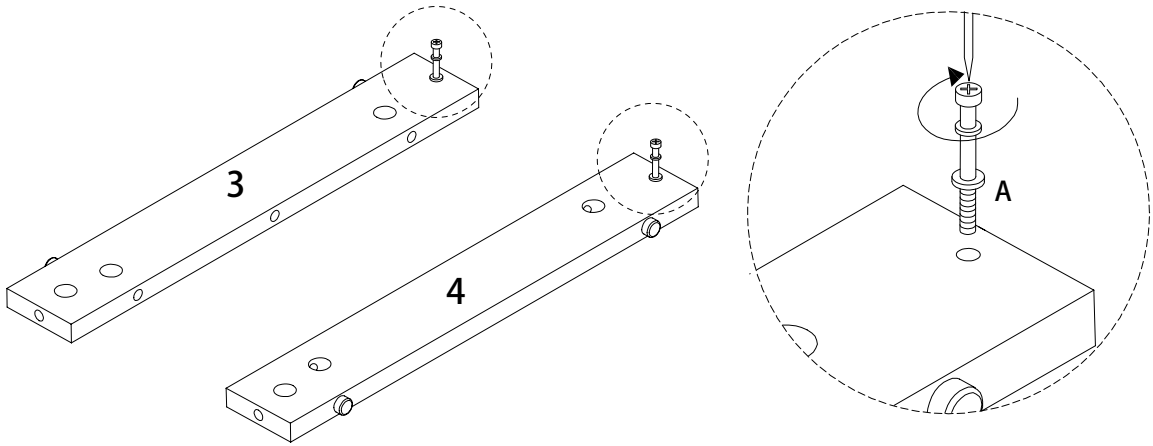
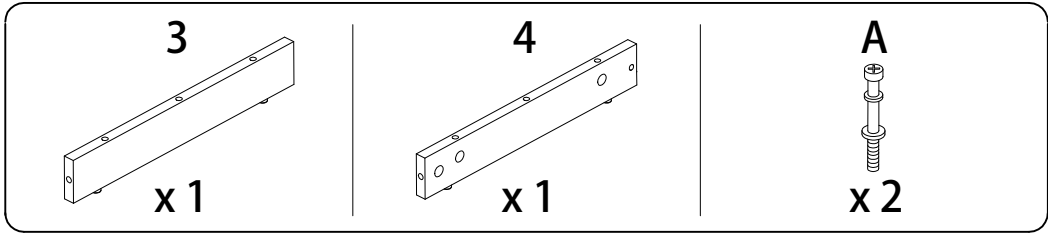
22



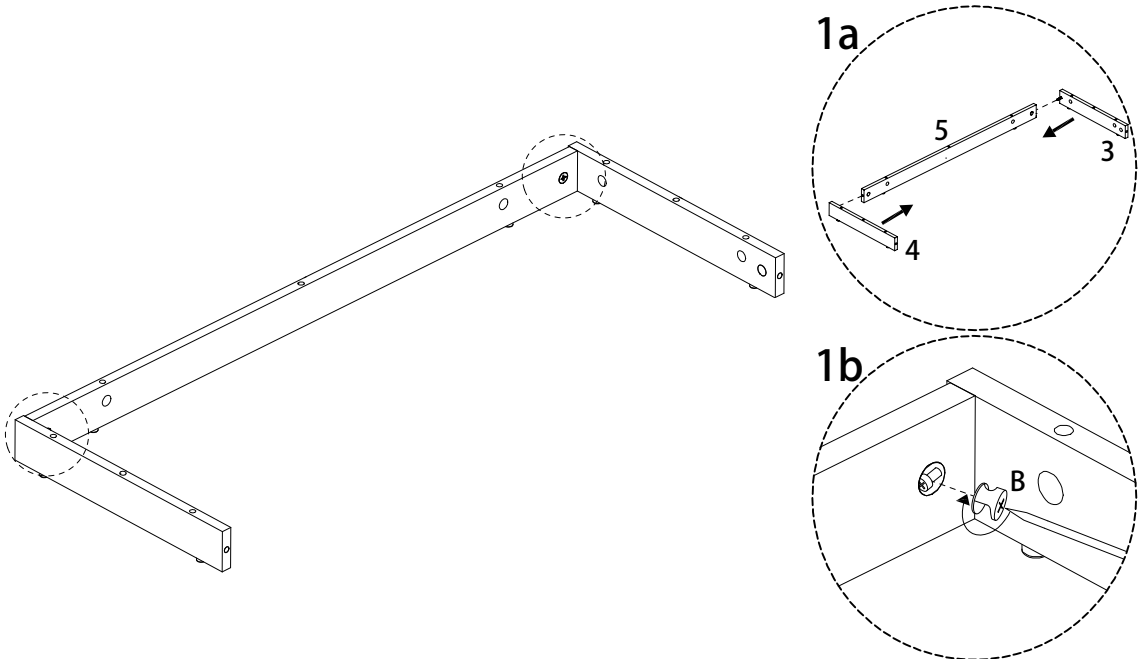
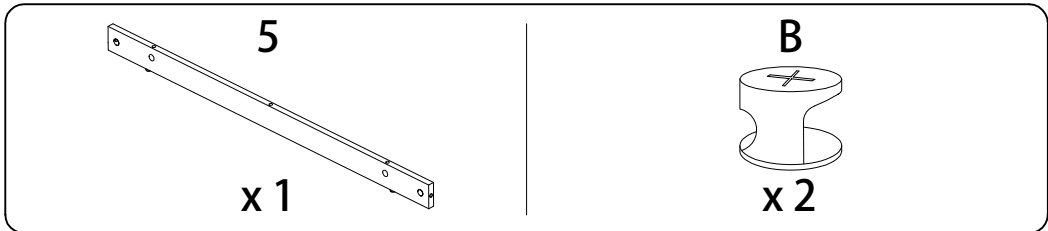
x 1

<p>A</p>  <p>x 42</p>	<p>B</p>  <p>x 42</p>	<p>C</p>  <p>x 32</p>	<p>D</p>  <p>M6 x 25</p> <p>x 6</p>
<p>E</p>  <p>M8 x 50</p> <p>x 2</p>	<p>F</p>  <p>M7 x 31</p> <p>x 8</p>	<p>G1</p>  <p>x 2</p>	<p>G2</p>  <p>x 2</p>
<p>H</p>  <p>M6 x 10</p> <p>x 20</p>	<p>I</p>  <p>x 2</p>	<p>J</p>  <p>M4 x 25</p> <p>x 5</p>	<p>K</p>  <p>x 1</p>
<p>L</p>  <p>x 1</p>	<p>M</p>  <p>x 1</p>	<p>N</p>  <p>x 8</p>	<p>O</p>  <p>M3 x 17</p> <p>x 8</p>
<p>P</p>  <p>x 1</p>	<p>Q</p>  <p>M6 x 15</p> <p>x 1</p>	<p>R</p>  <p>x 20</p>	<p>S</p>  <p>x 4</p>

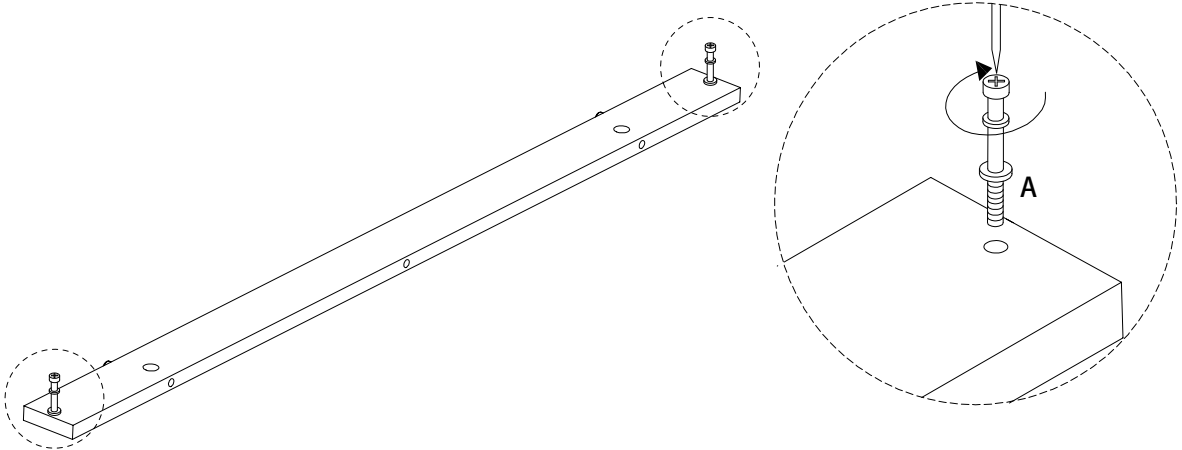
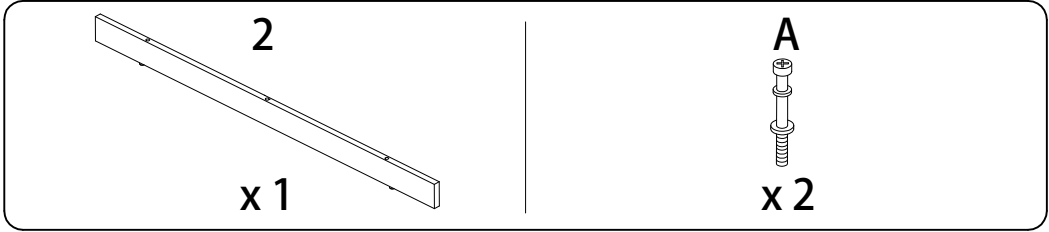
1



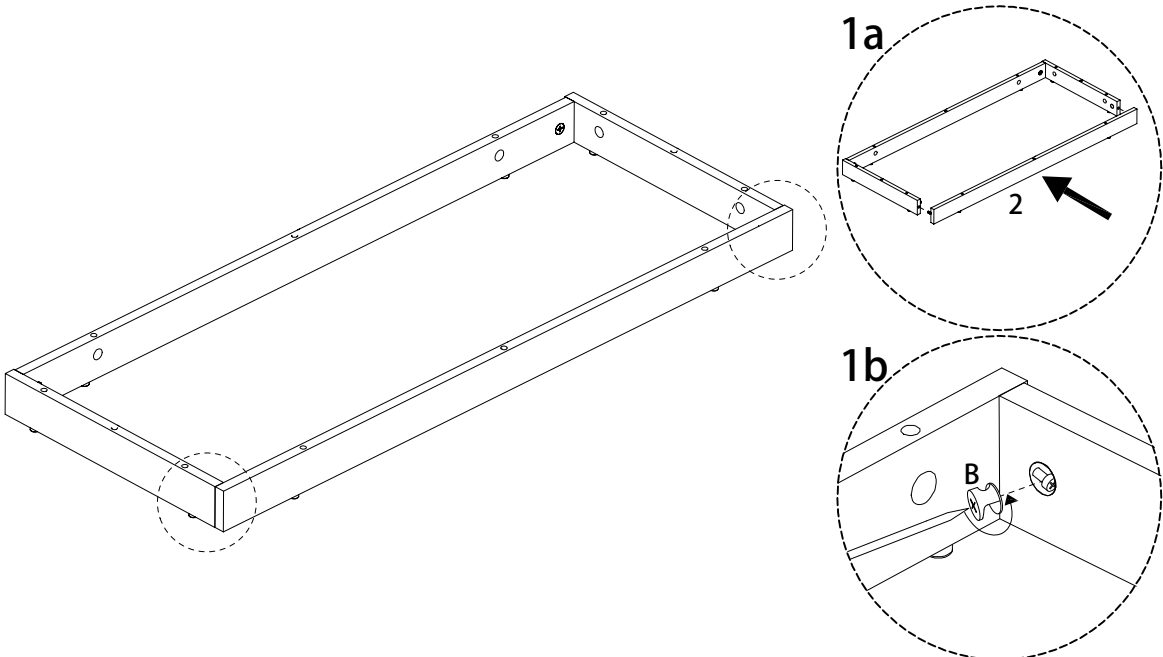
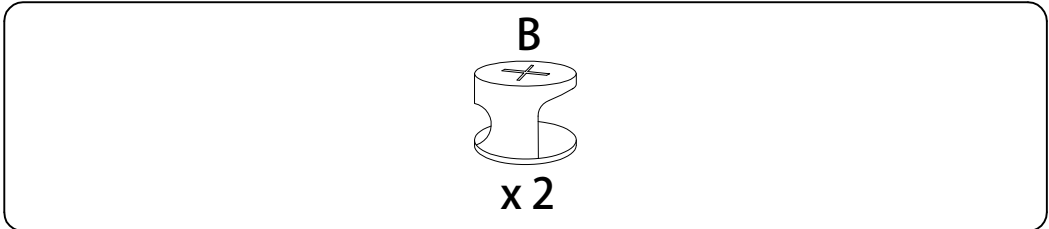
2



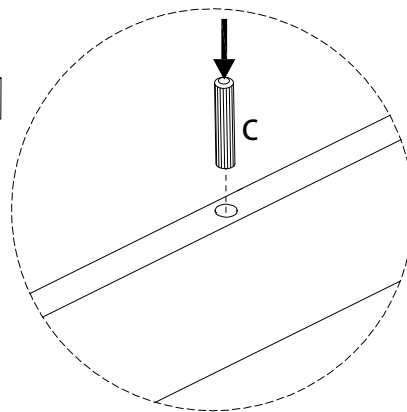
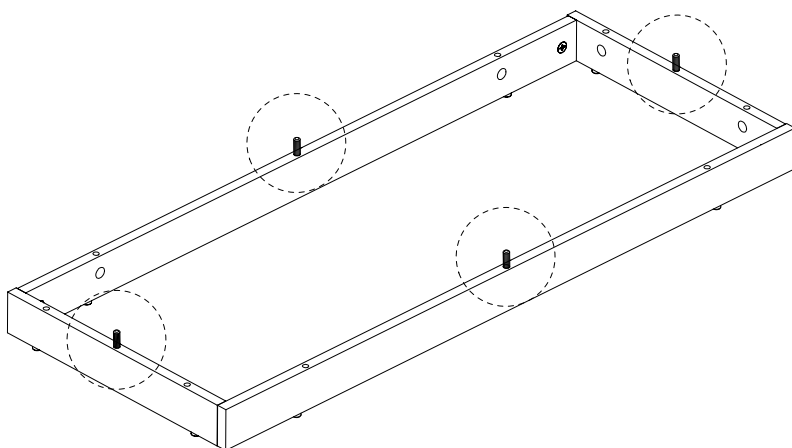
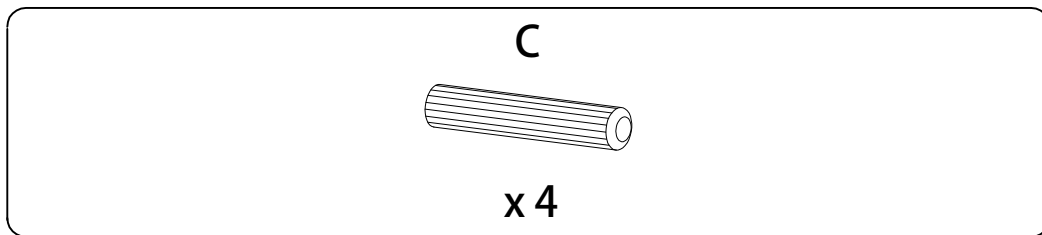
3



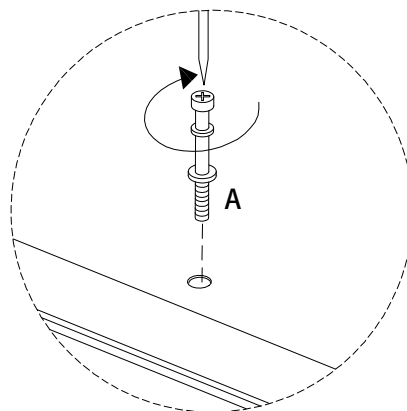
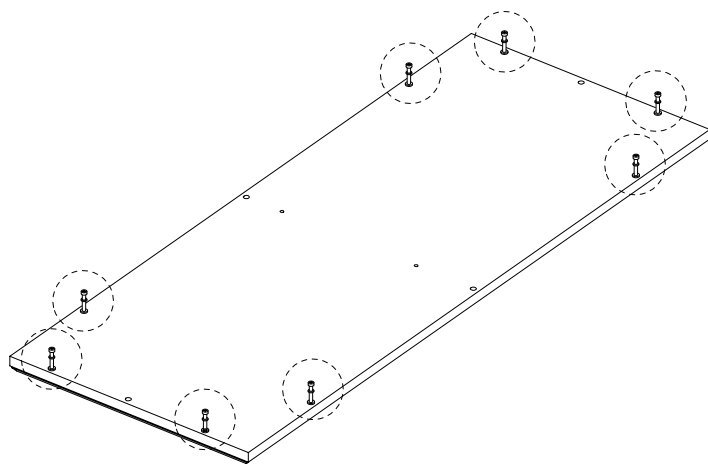
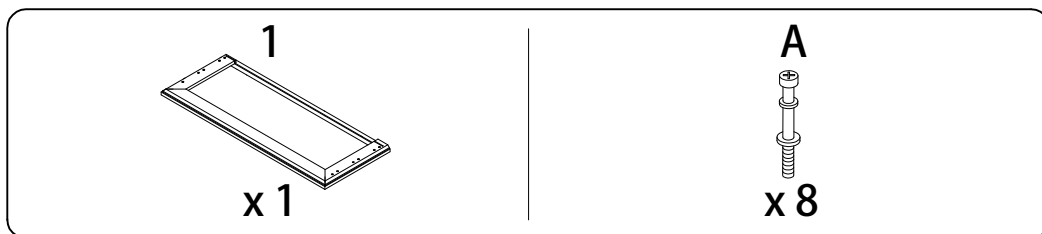
4



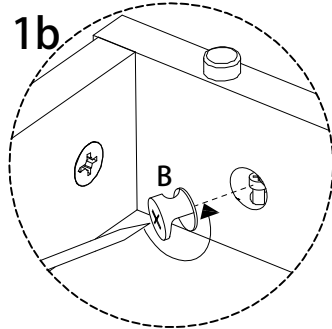
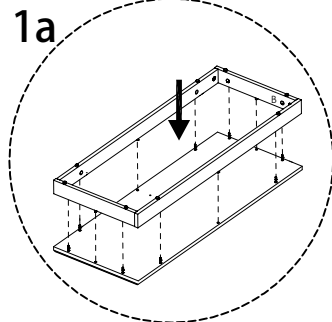
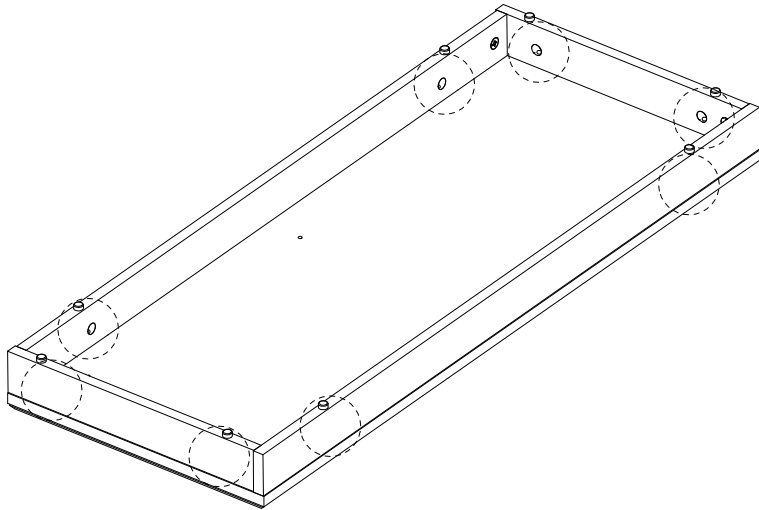
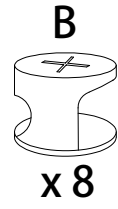
5



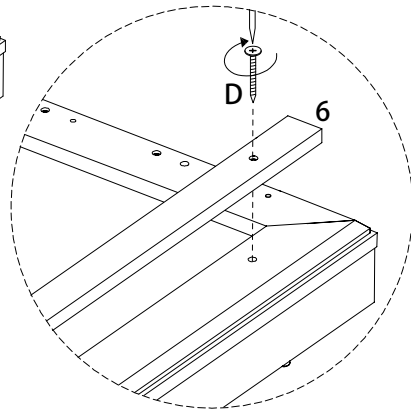
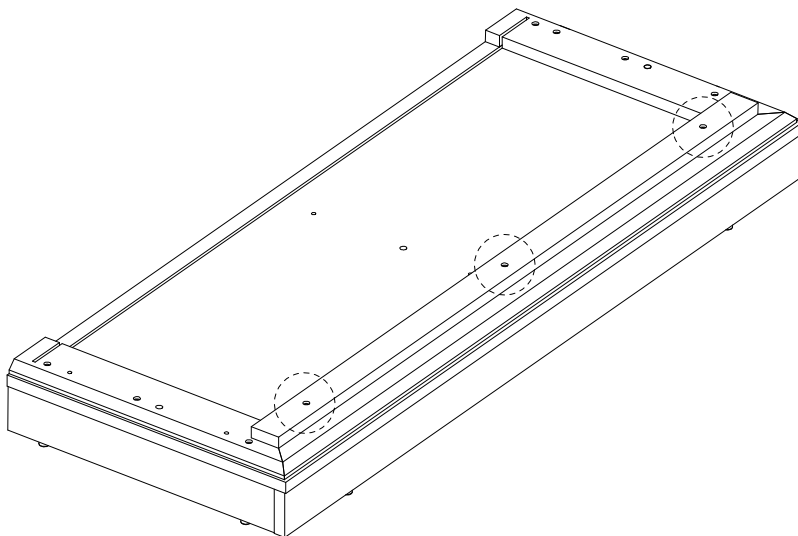
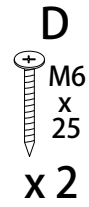
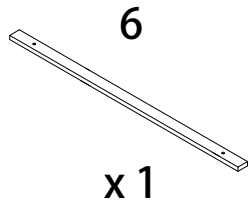
6



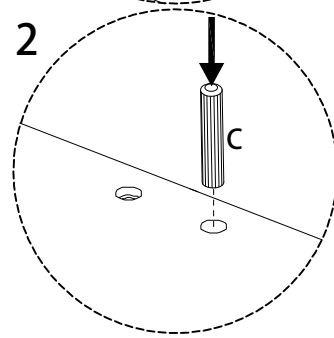
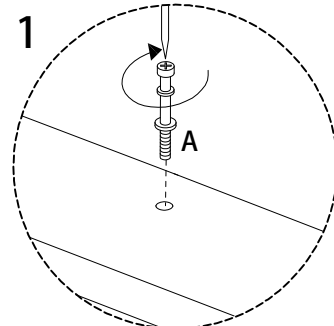
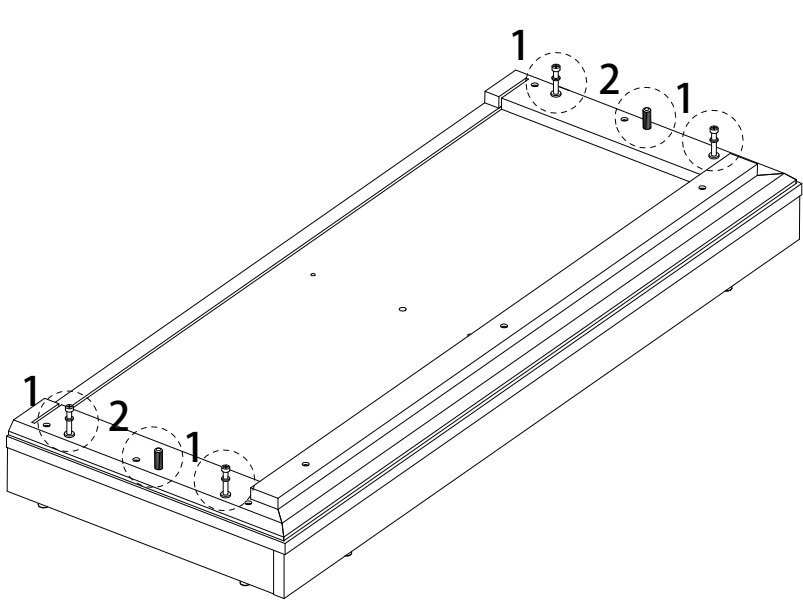
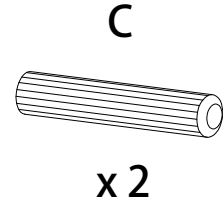
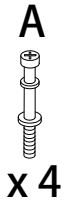
7



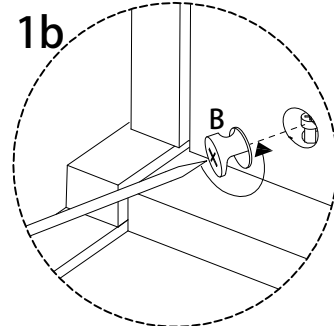
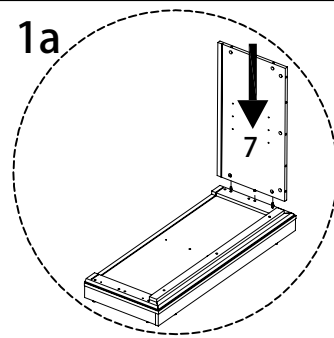
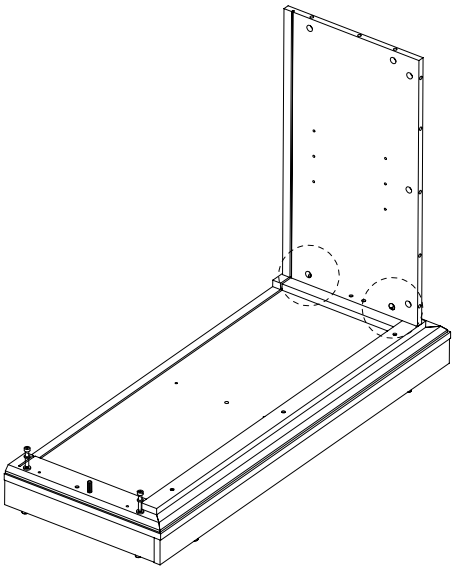
8



9

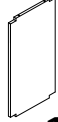


10



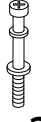
11

8



x 1

A



x 2

G1



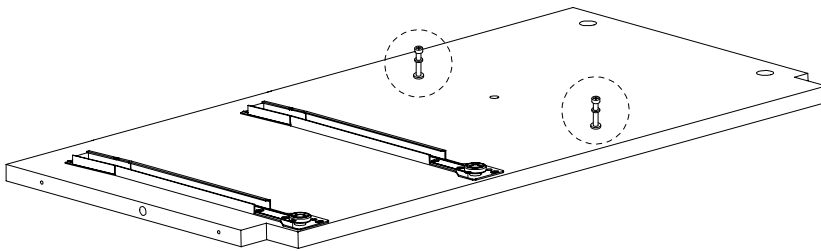
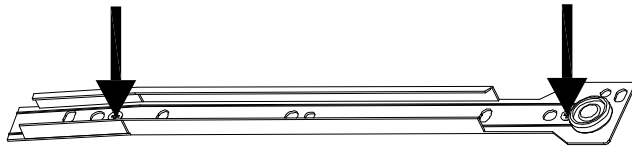
x 2

H

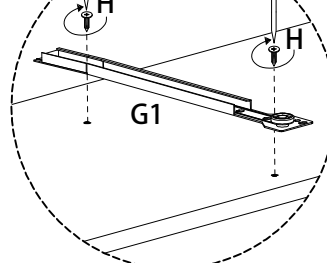


M6
x 10

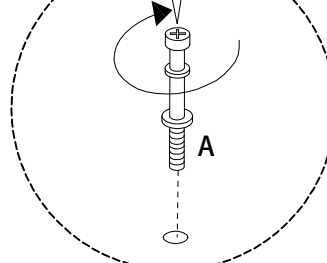
x 4



1a



1b



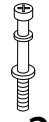
12

10

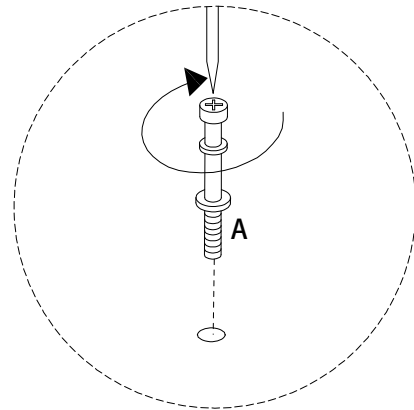
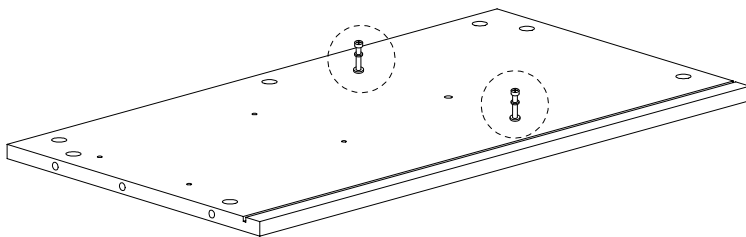


x 1

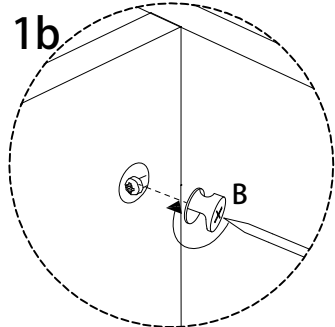
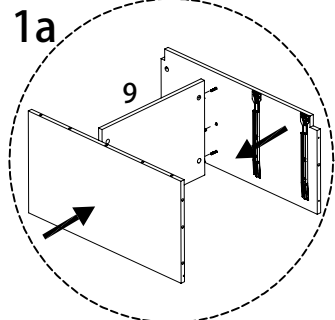
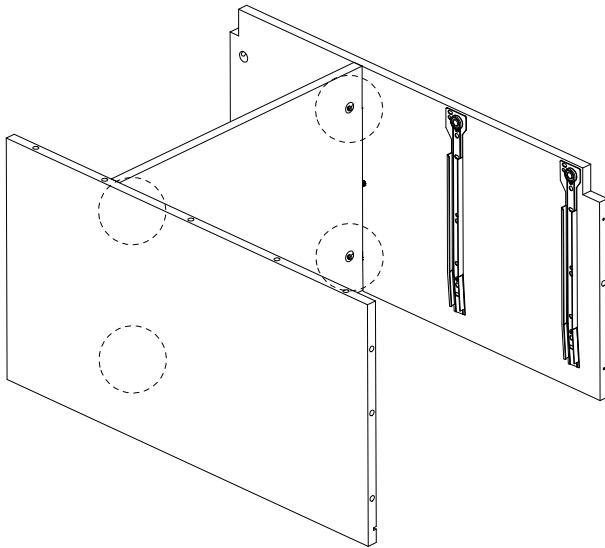
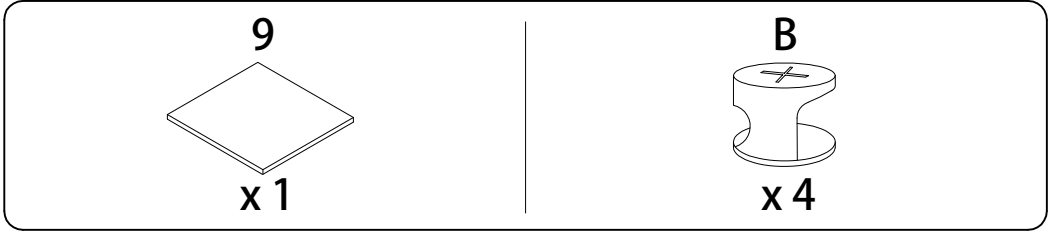
A



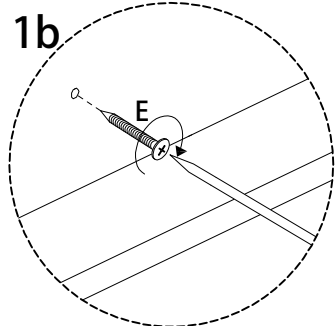
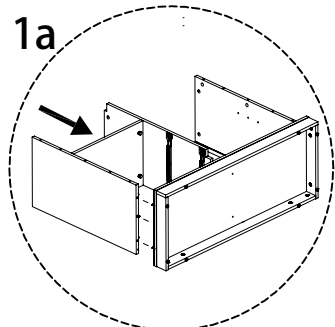
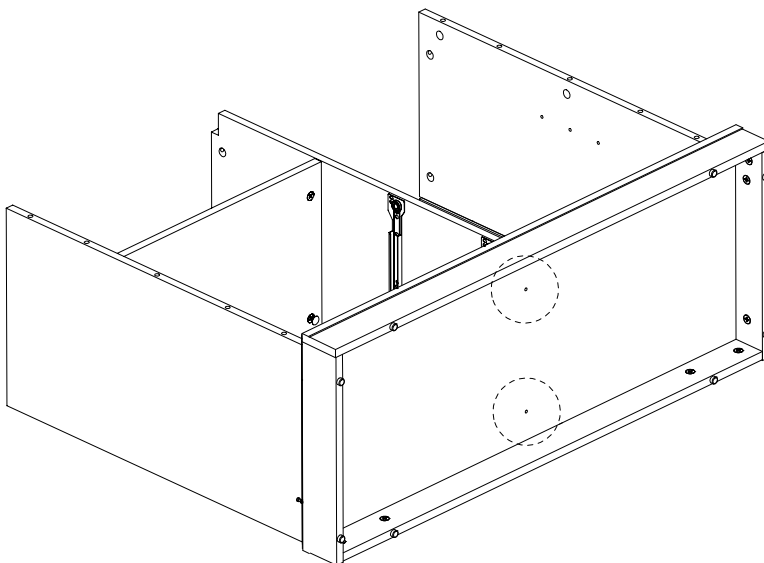
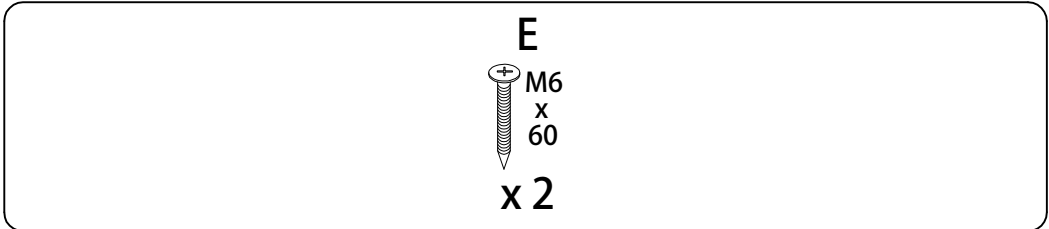
x 2



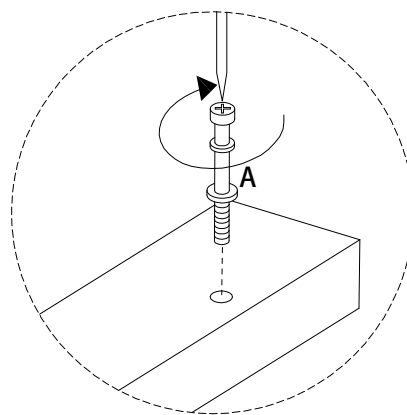
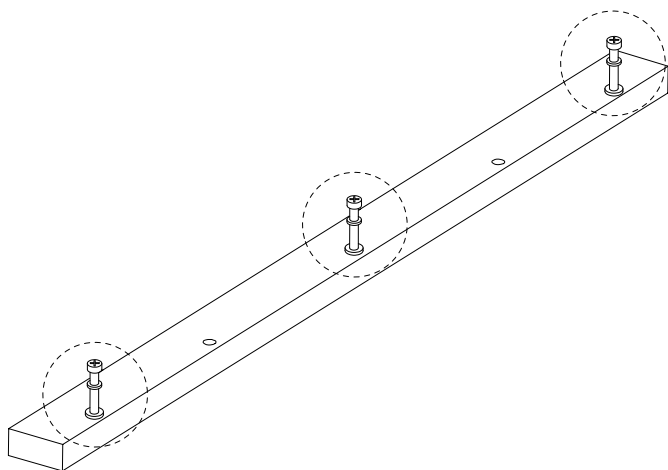
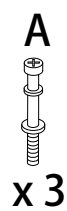
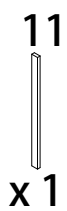
13



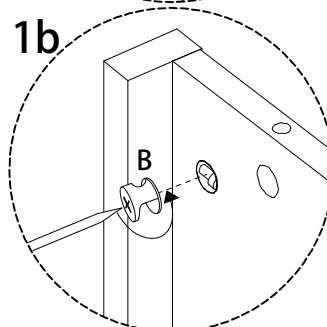
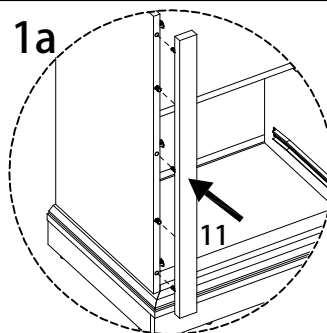
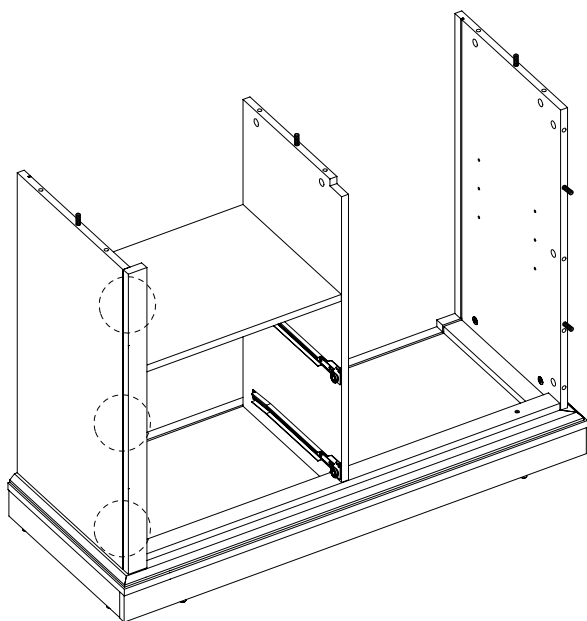
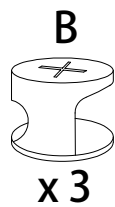
14



17

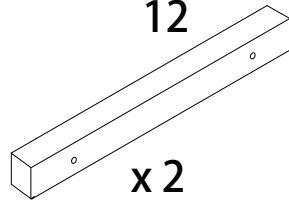


18



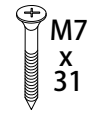
19

12

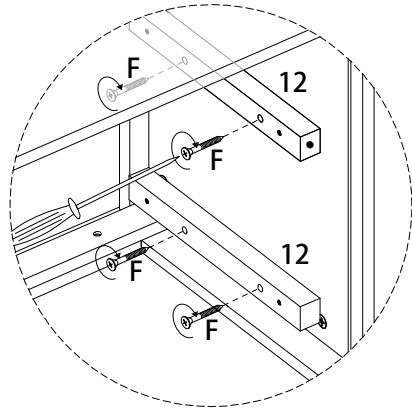
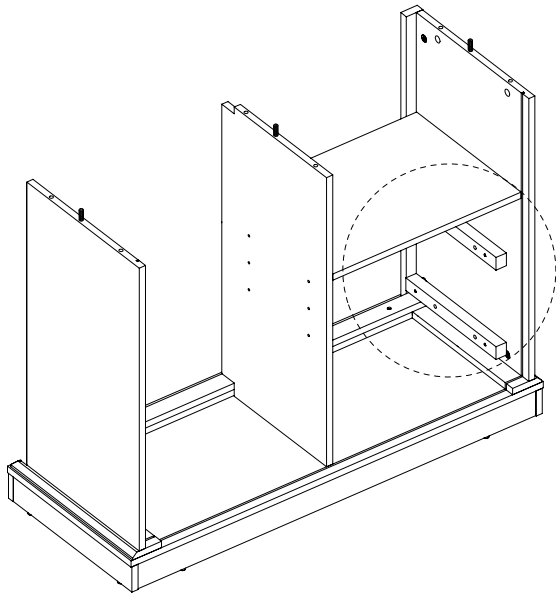


x 2

F



x 4



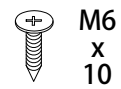
20

G2

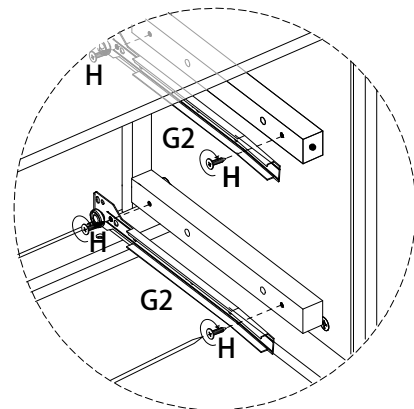
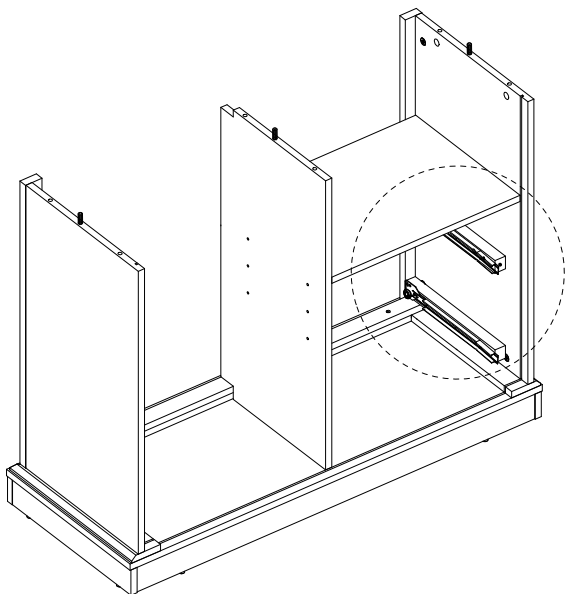


x 2

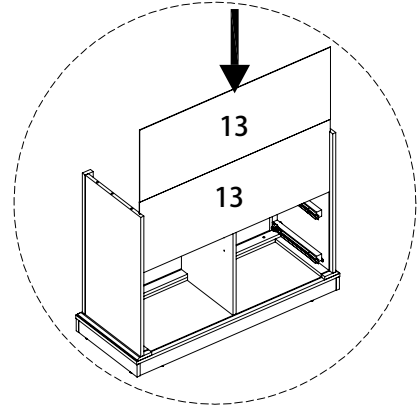
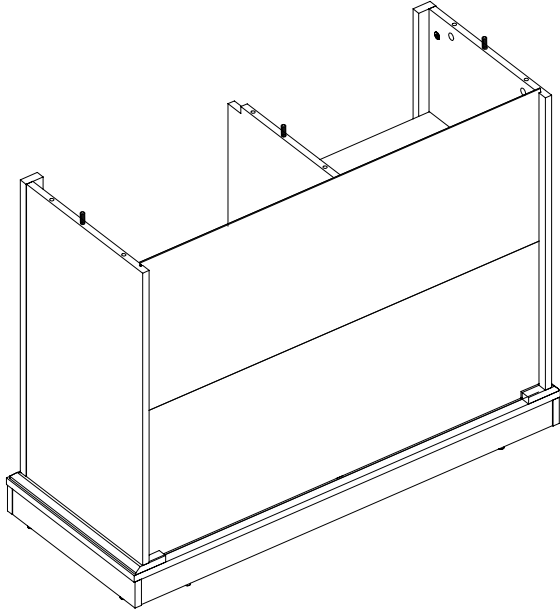
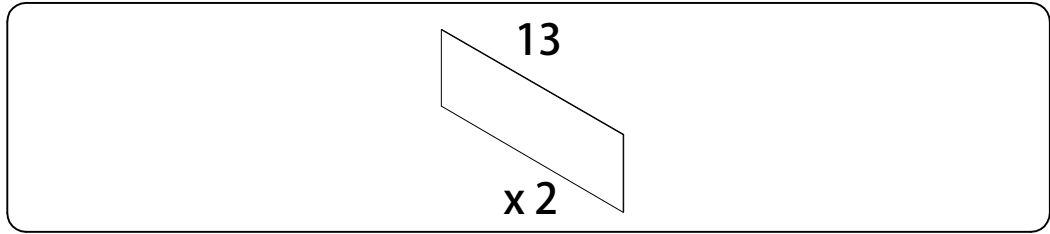
H



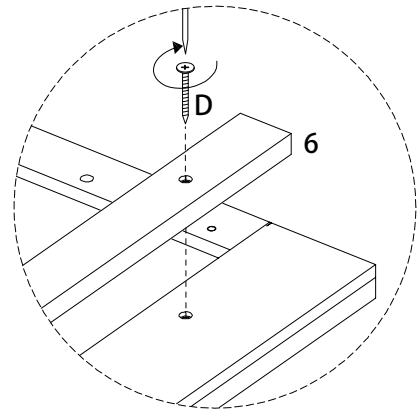
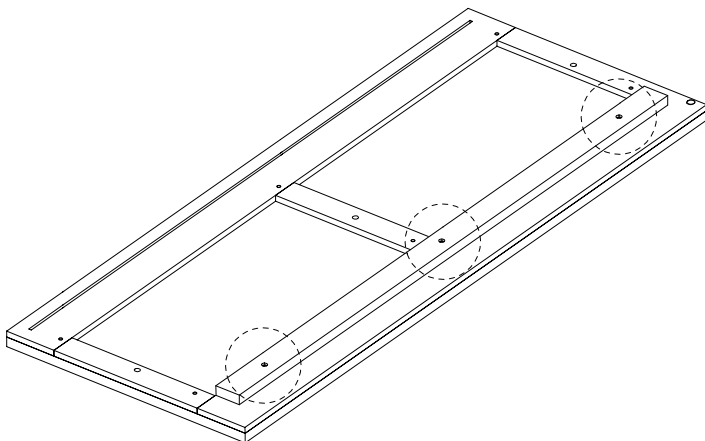
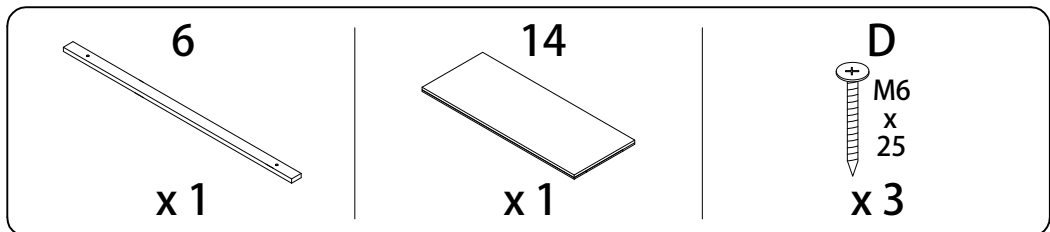
x 4



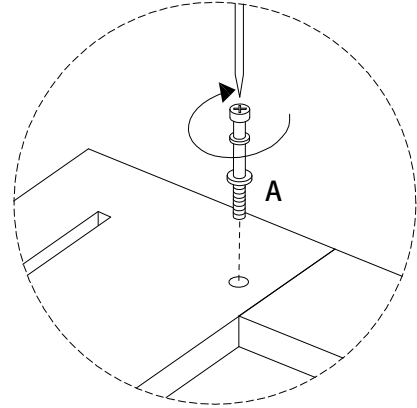
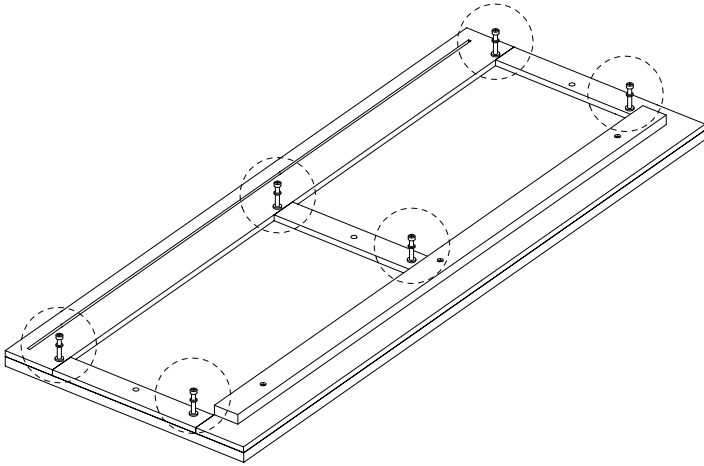
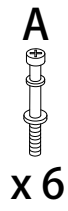
21



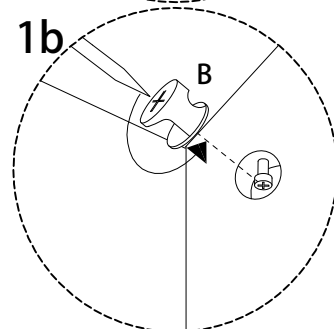
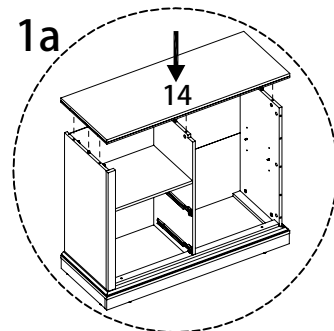
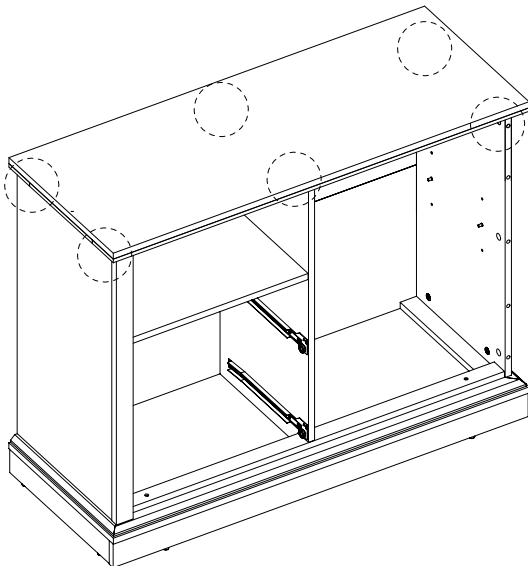
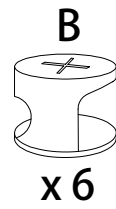
22



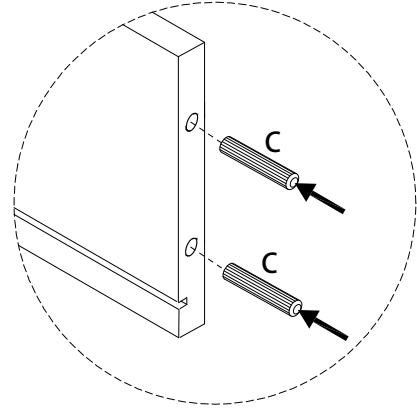
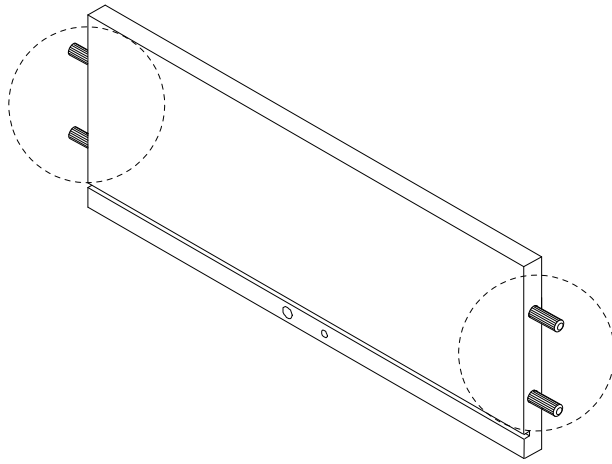
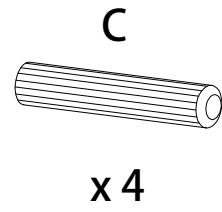
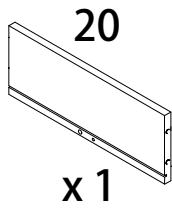
23



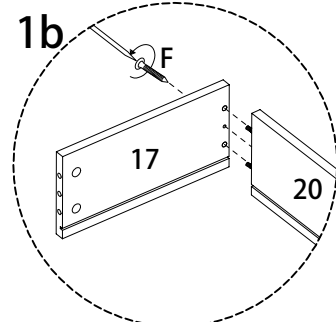
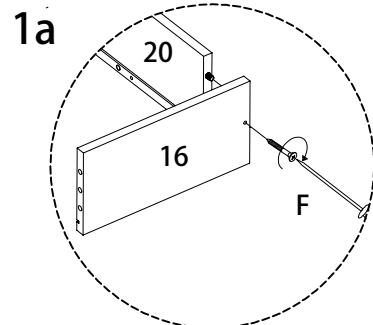
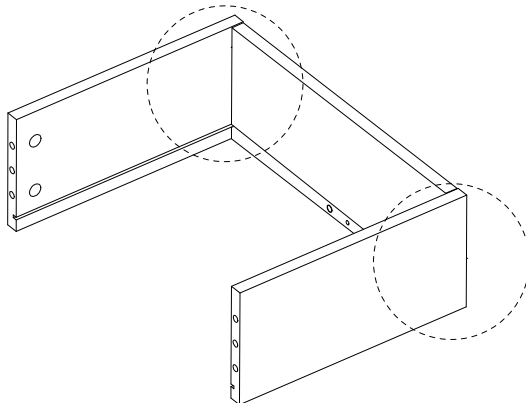
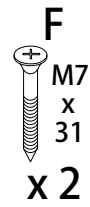
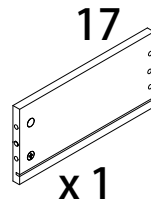
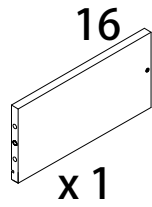
24



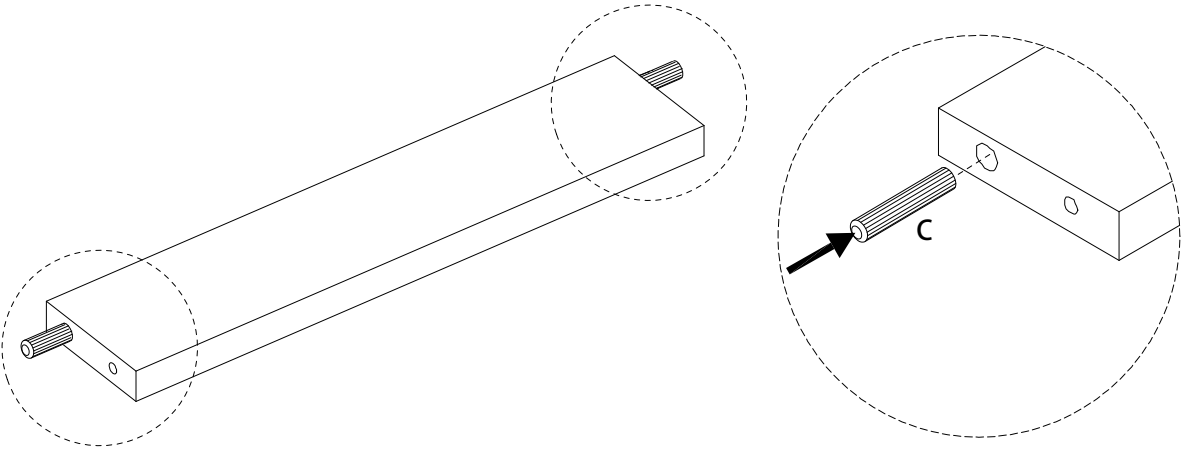
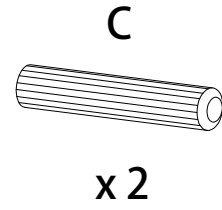
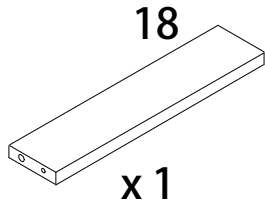
25 x2



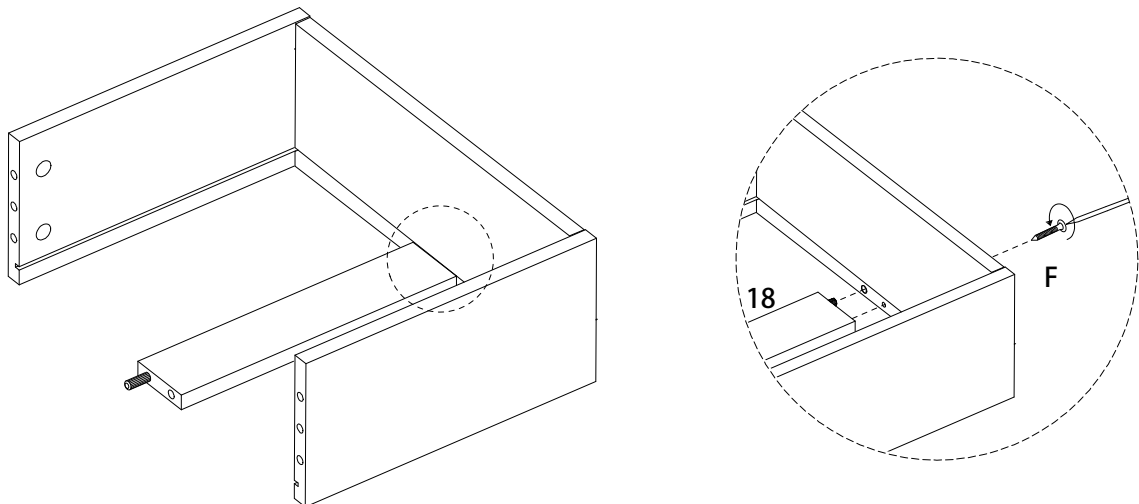
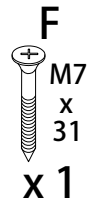
26 x2



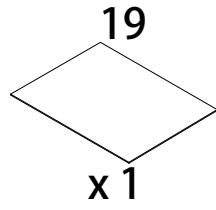
27 x2



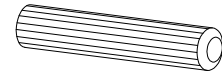
28 x2



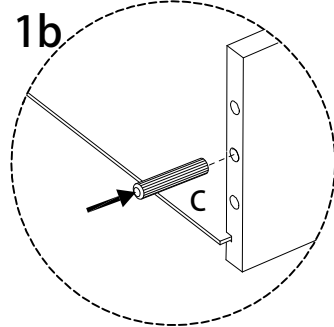
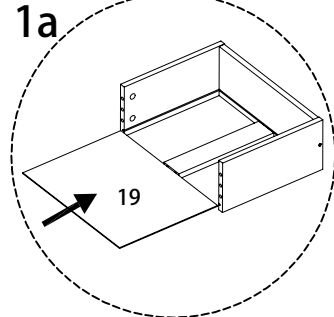
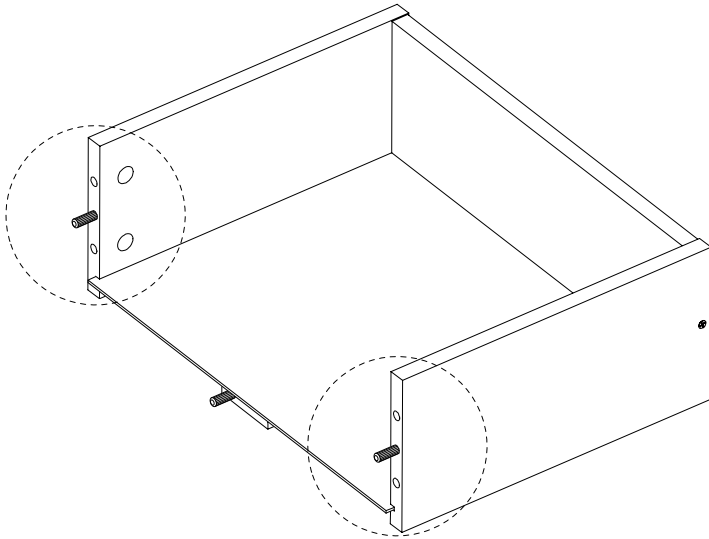
29 x2



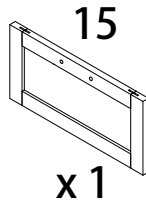
C



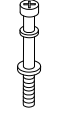
x 2



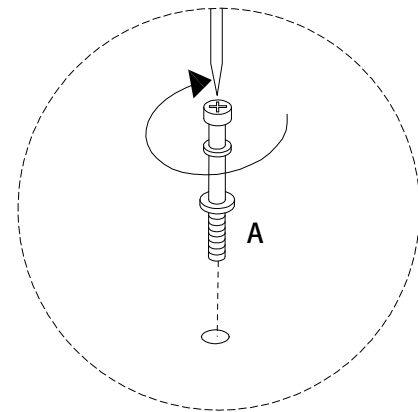
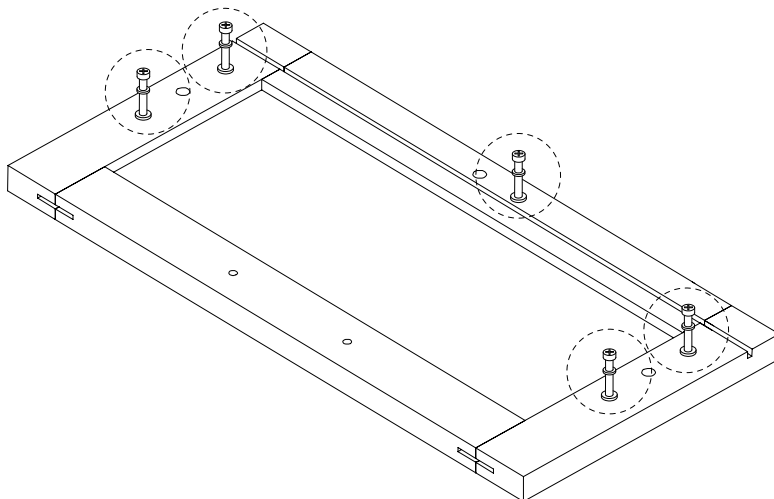
30 x2



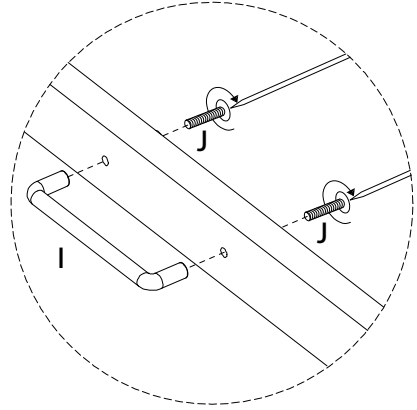
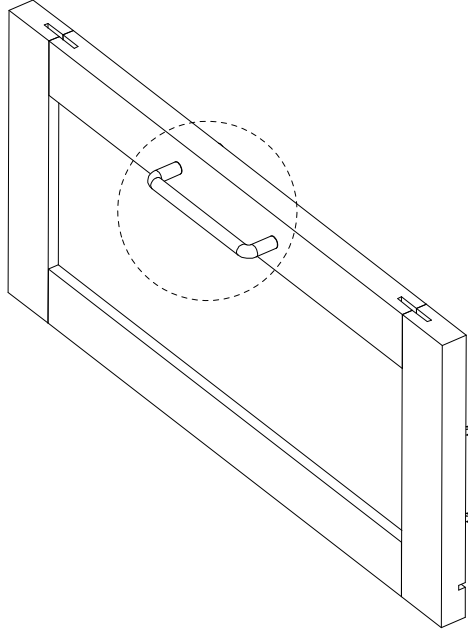
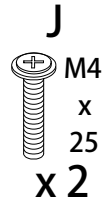
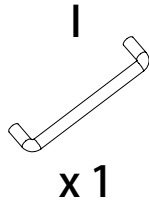
A



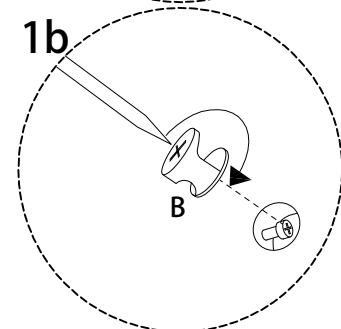
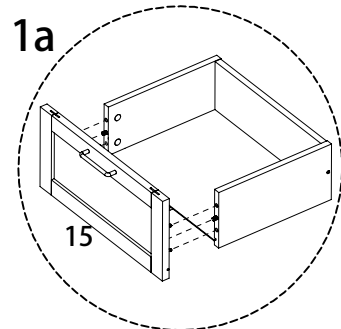
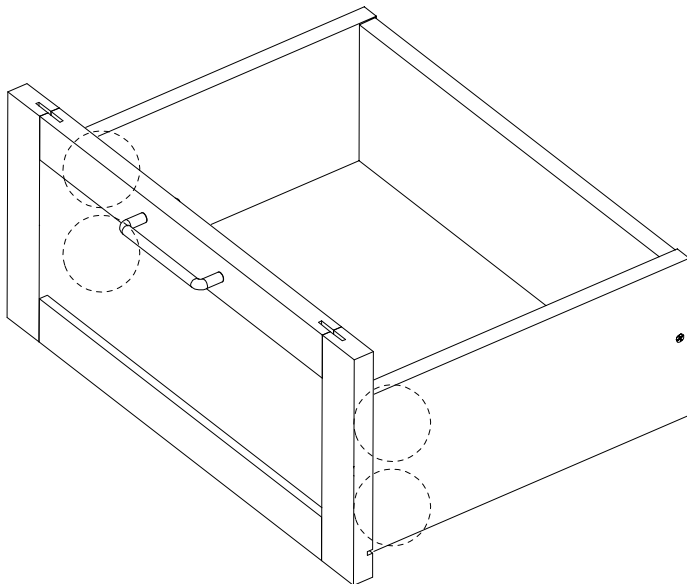
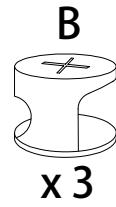
x 5



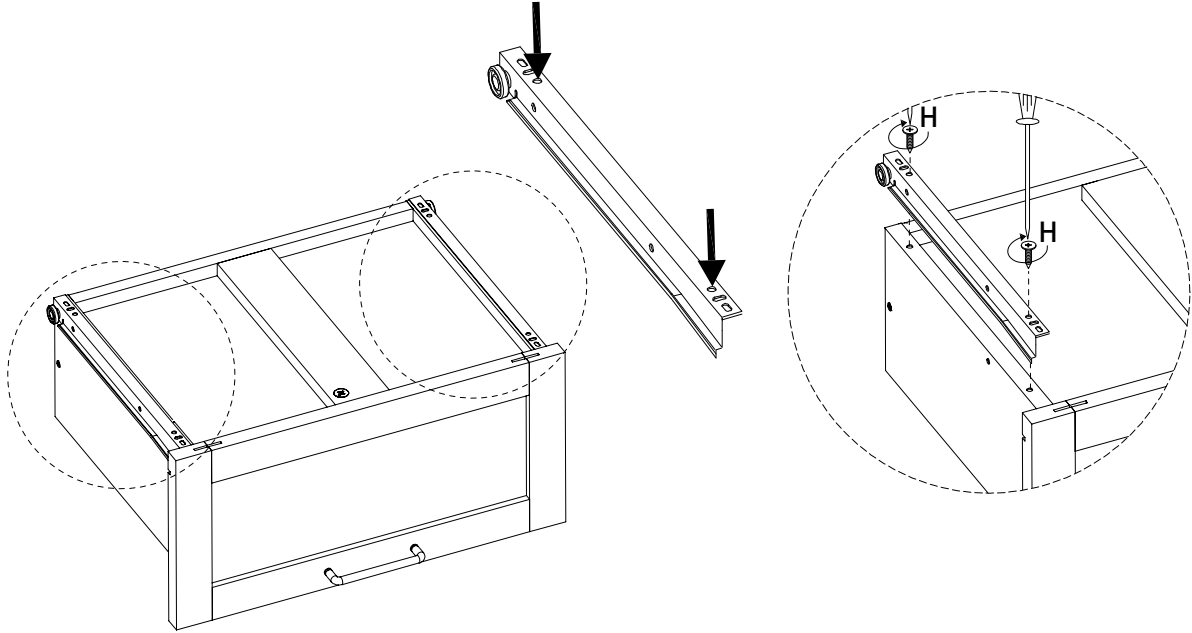
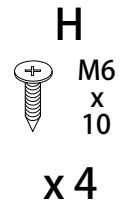
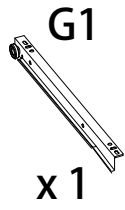
31 x2



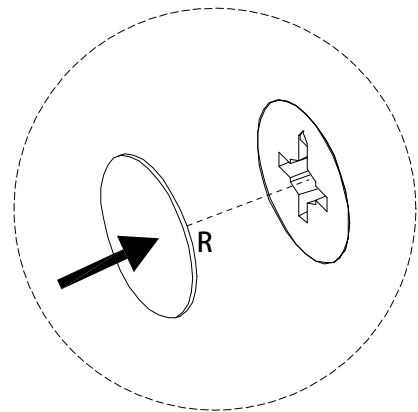
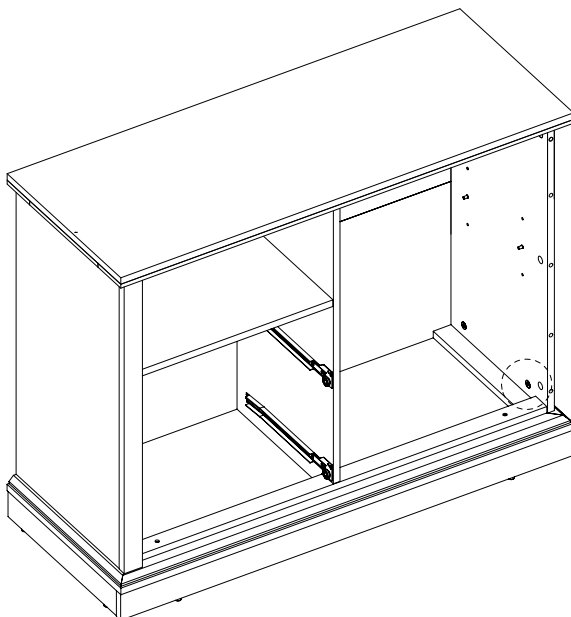
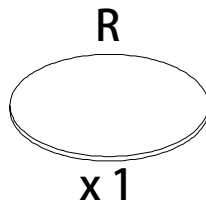
32 x2



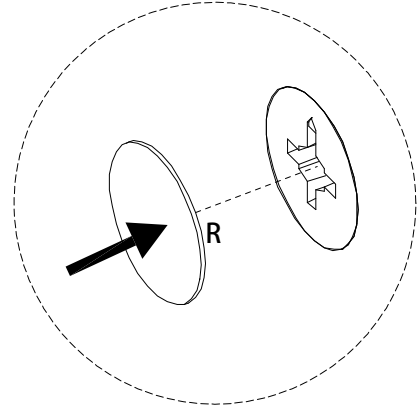
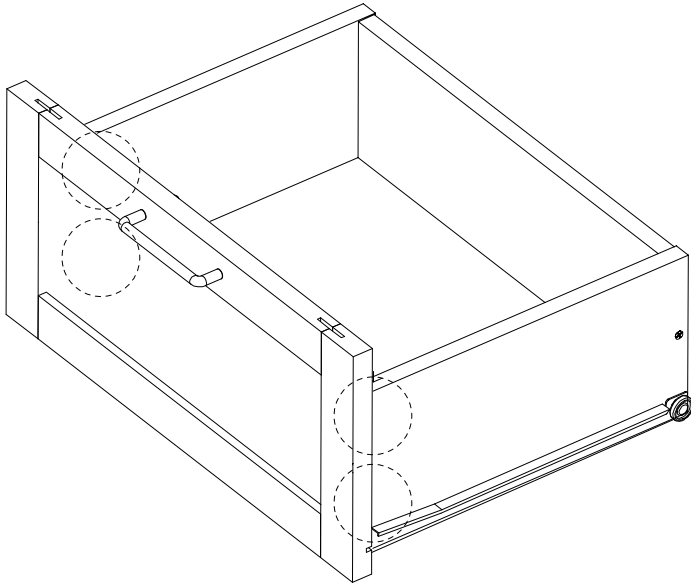
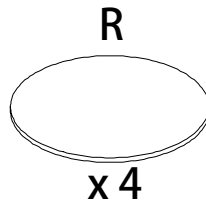
33 x2



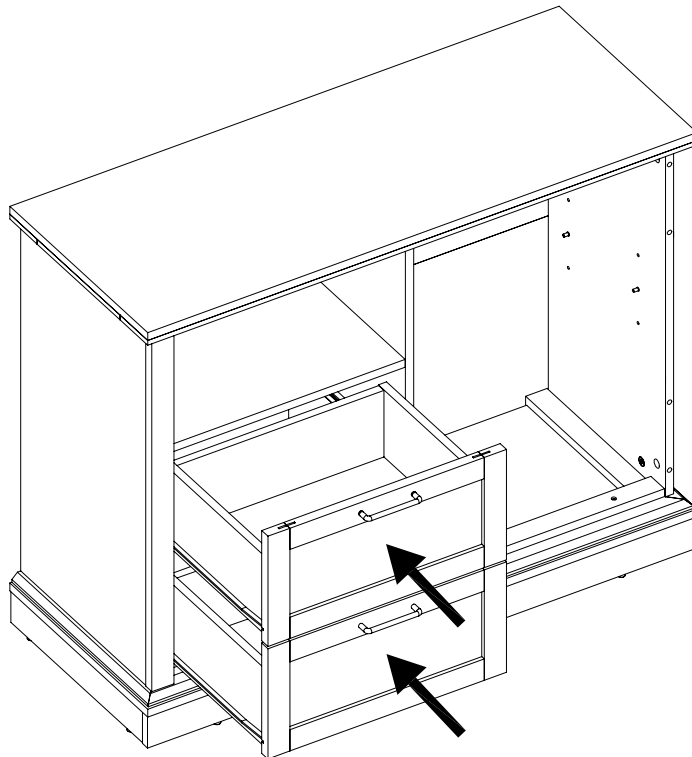
34



35 x 2

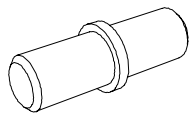


36



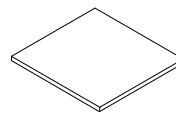
37

S

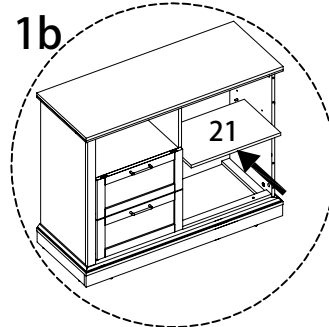
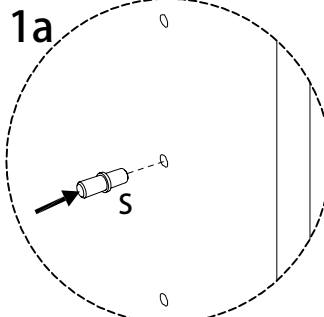
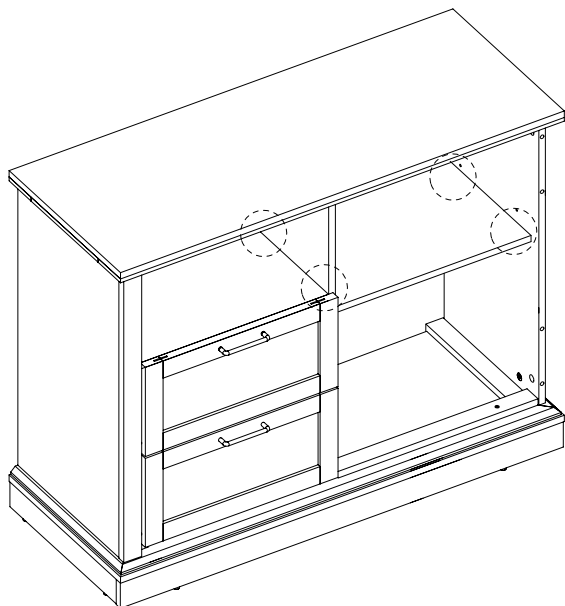


x 4

21

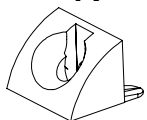


x 1



38

N

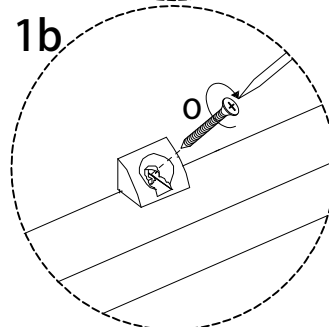
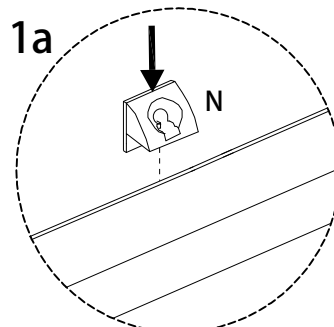
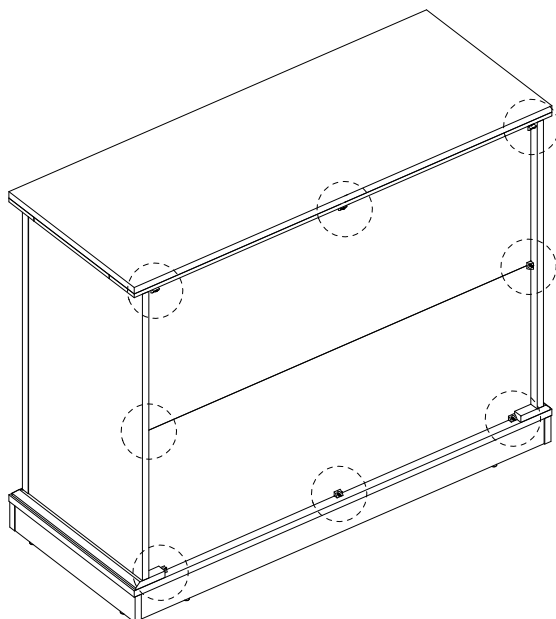


x 8

O

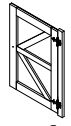


x 8



39

22



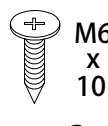
x 1

A



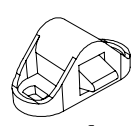
x 3

H

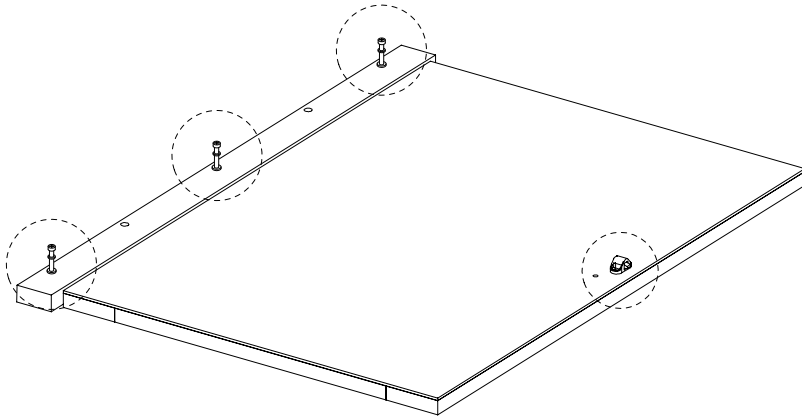


x 2

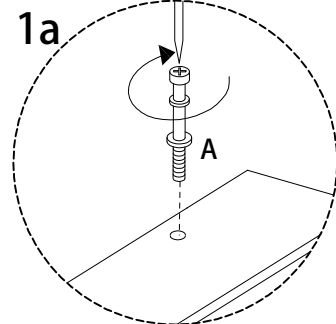
L



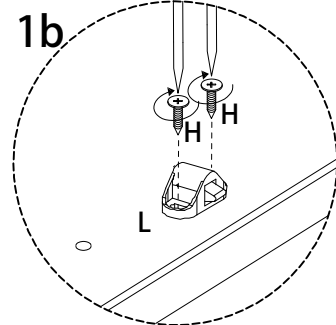
x 1



1a

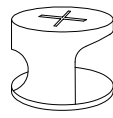


1b

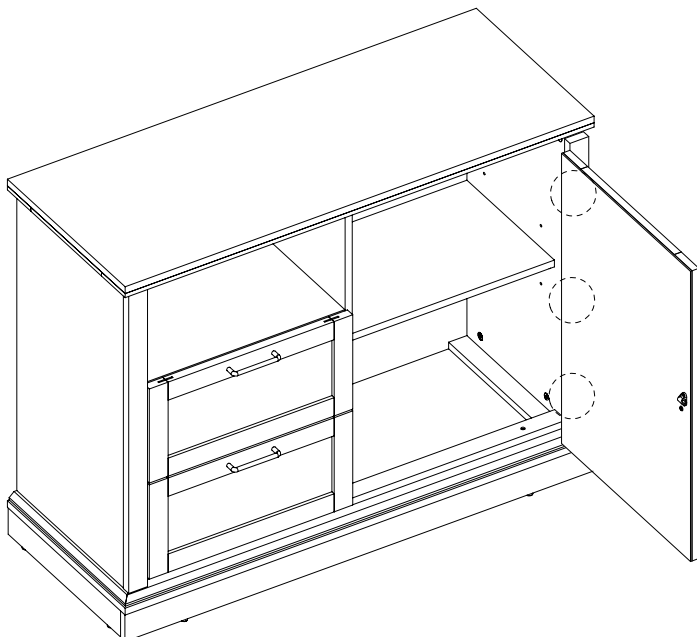


40

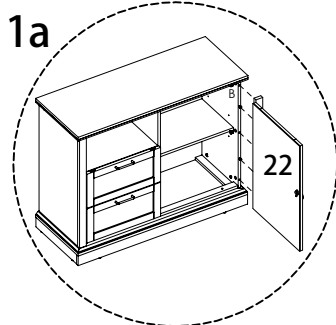
B



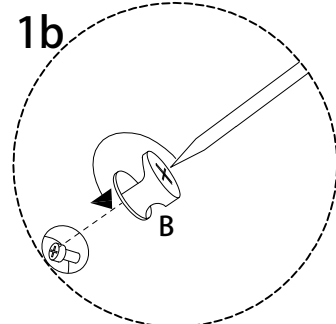
x 3



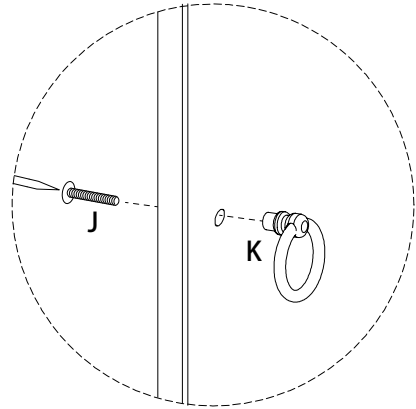
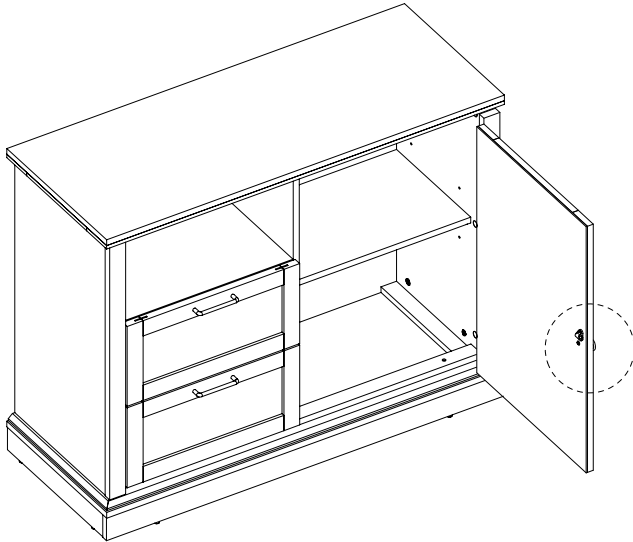
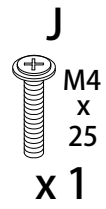
1a



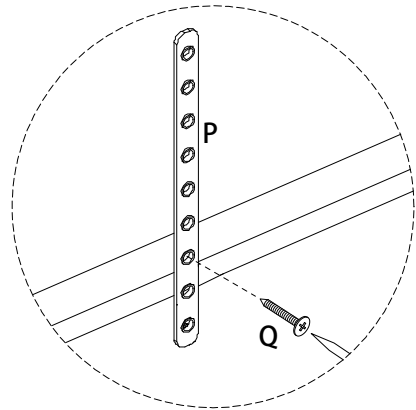
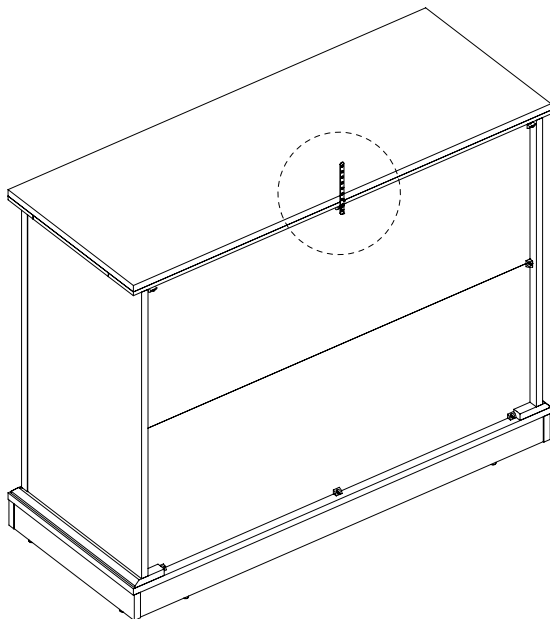
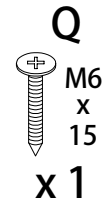
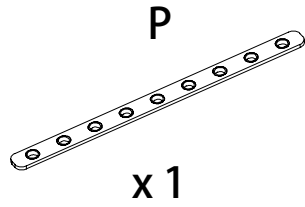
1b



41



42



43

