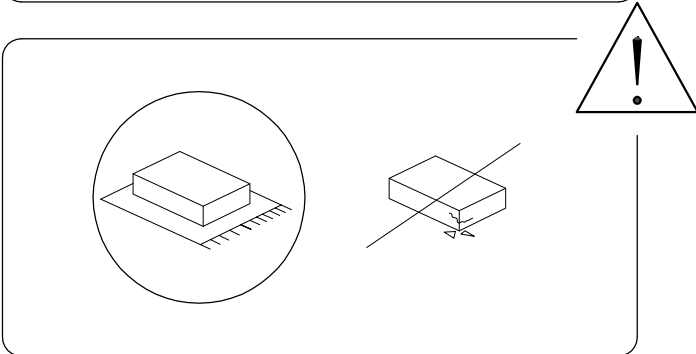
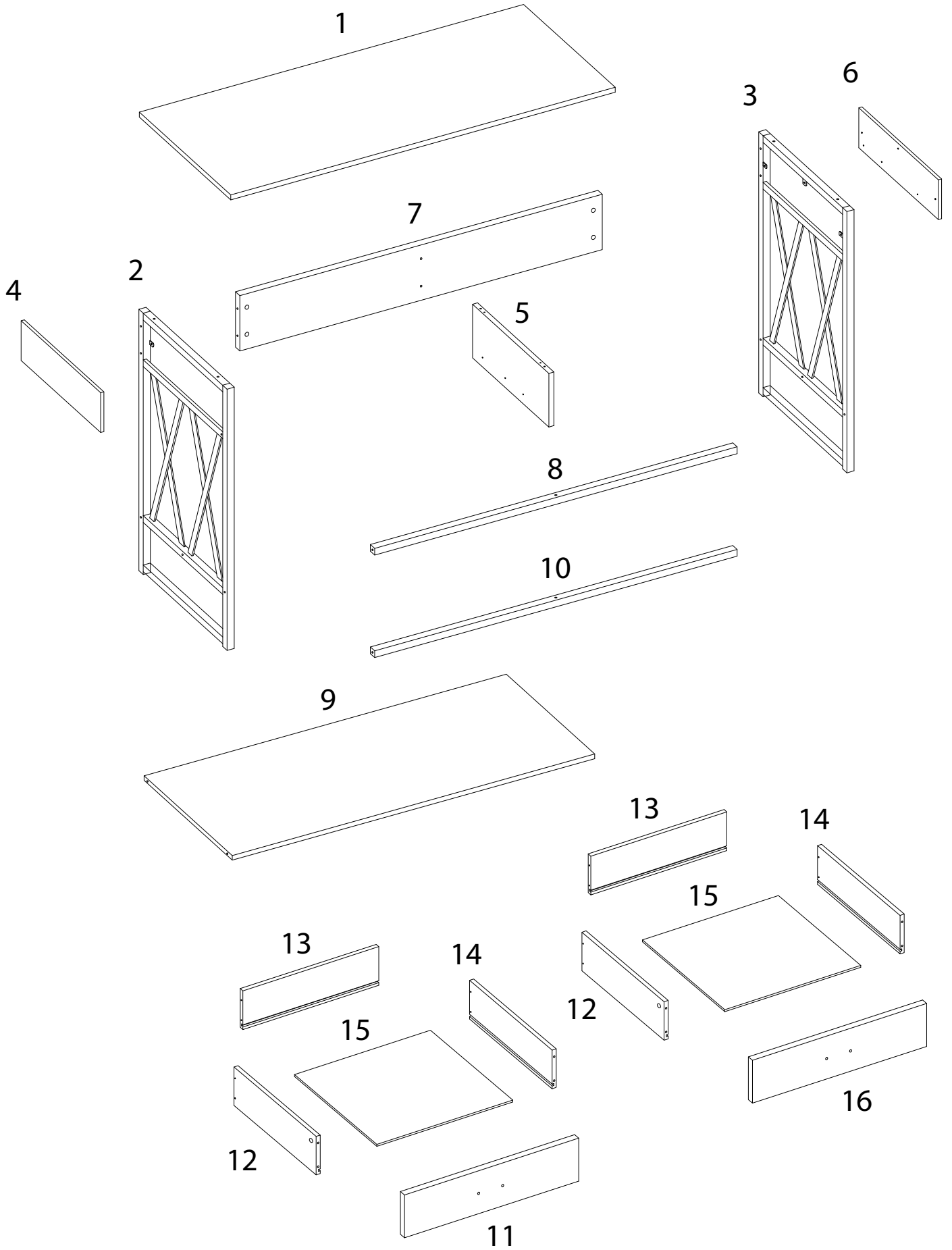
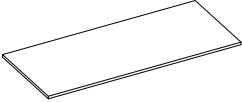

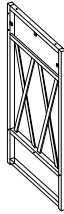
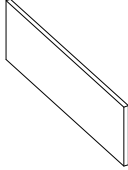
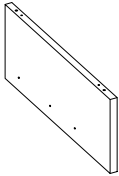
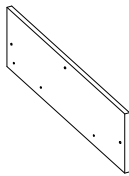
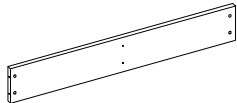

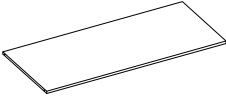

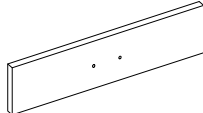
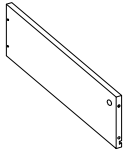
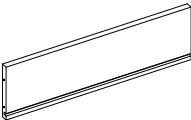
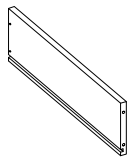
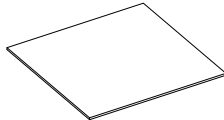
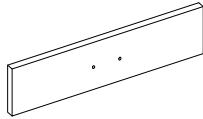


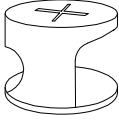

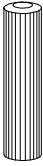
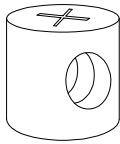
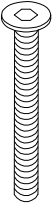
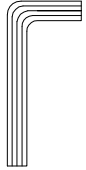
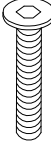
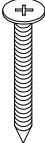
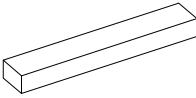
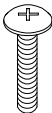
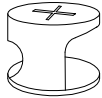
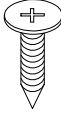

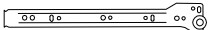


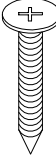
90'



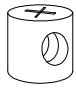
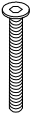
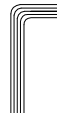


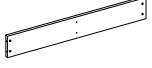



1

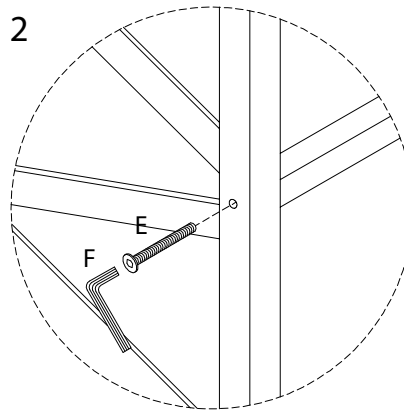
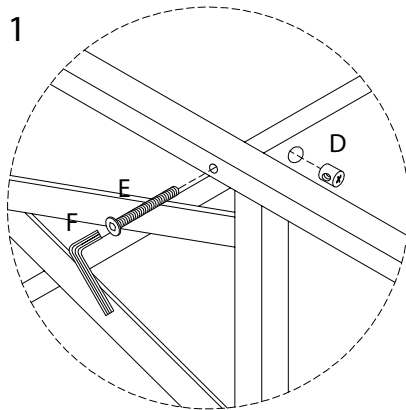
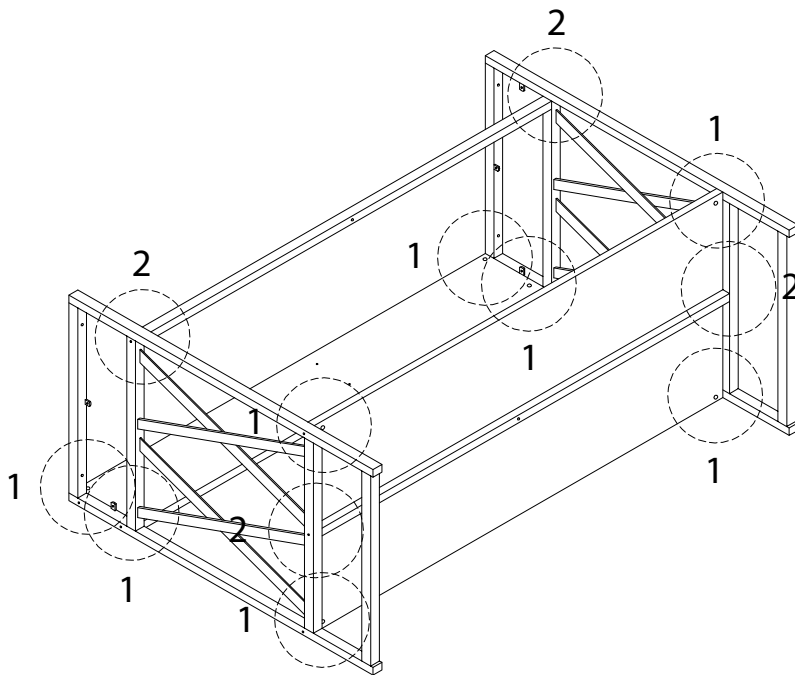


<p>1</p>  <p>x 1</p>	<p>2</p>  <p>x 1</p>	<p>3</p>  <p>x 1</p>	<p>4</p>  <p>x 1</p>
<p>5</p>  <p>x 1</p>	<p>6</p>  <p>x 1</p>	<p>7</p>  <p>x 1</p>	<p>8</p>  <p>x 1</p>
<p>9</p>  <p>x 1</p>	<p>10</p>  <p>x 1</p>	<p>11</p>  <p>x 1</p>	<p>12</p>  <p>x 2</p>
<p>13</p>  <p>x 2</p>	<p>14</p>  <p>x 2</p>	<p>15</p>  <p>x 2</p>	<p>16</p>  <p>x 1</p>

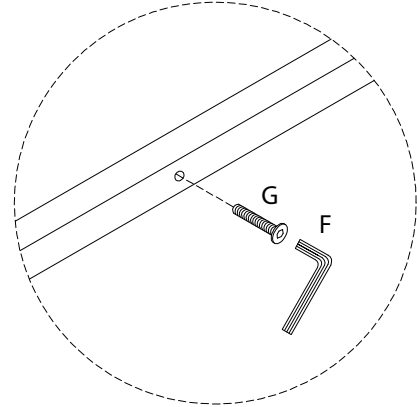
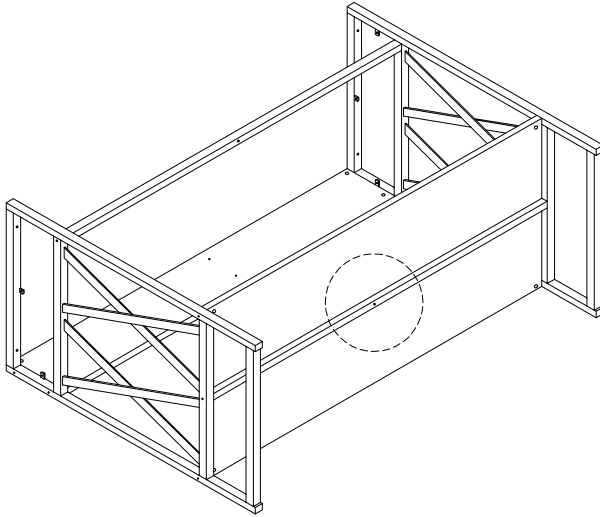
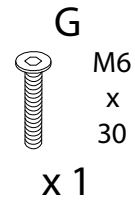
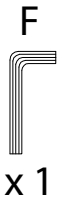
<p>A</p>  <p>x 2</p>	<p>B</p>  <p>x 6</p>	<p>C</p>  <p>Ø6 x 30</p> <p>x 6</p>	<p>D</p>  <p>x 8</p>	
<p>E</p>  <p>M6 x 55</p> <p>x 12</p>	<p>F</p>  <p>x 1</p>	<p>G</p>  <p>M6 x 30</p> <p>x 5</p>	<p>H</p>  <p>4 x 30</p> <p>x 8</p>	
<p>I</p>  <p>x 2</p>	<p>J</p>  <p>M4 x 18</p> <p>x 4</p>	<p>K</p>  <p>x 4</p>	<p>L</p>  <p>4 x 12</p> <p>x 26</p>	
<p>M</p>  <p>x 2</p>	<p>N</p>  <p>x 2</p>	<p>O</p>  <p>x 2</p>	<p>P</p>  <p>x 2</p>	<p>Q</p>  <p>5 x 40</p> <p>x 3</p>

1

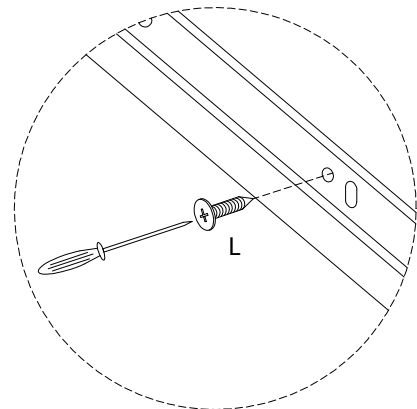
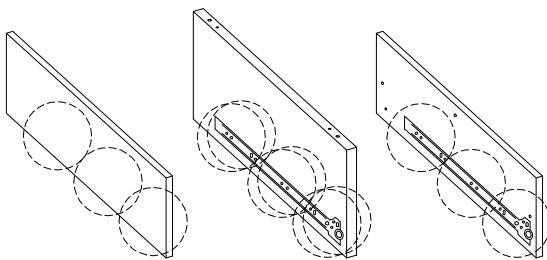
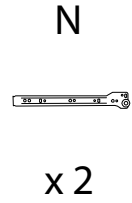
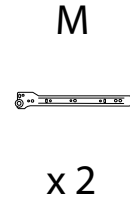
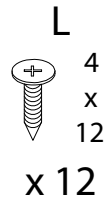
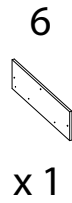
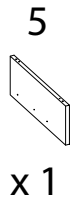
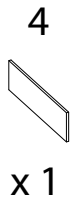
<p>D</p>  <p>x 8</p>	<p>E</p>  <p>M6 x 55</p> <p>x 12</p>	<p>F</p>  <p>x 1</p>	<p>2</p>  <p>x 1</p>	
<p>3</p>  <p>x 1</p>	<p>7</p>  <p>x 1</p>	<p>8</p>  <p>x 1</p>	<p>9</p>  <p>x 1</p>	<p>10</p>  <p>x 1</p>



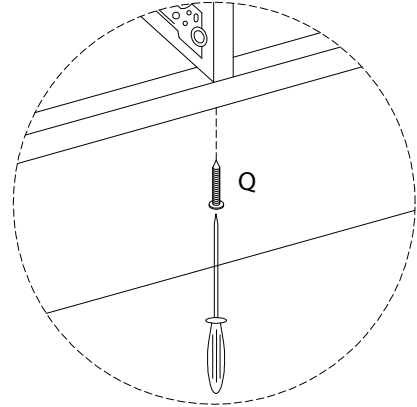
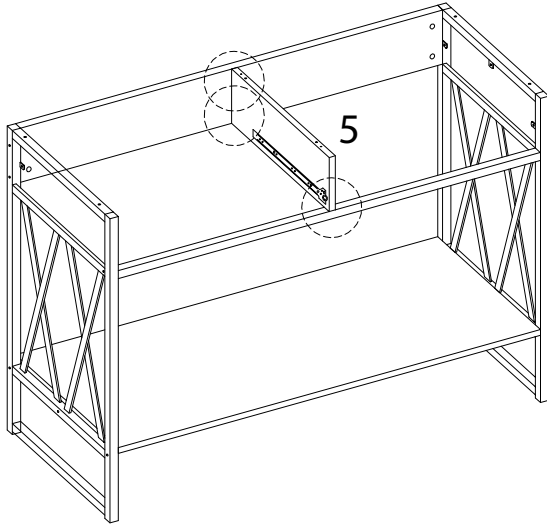
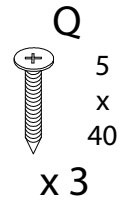
2



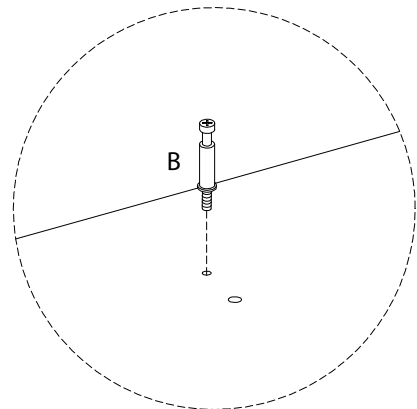
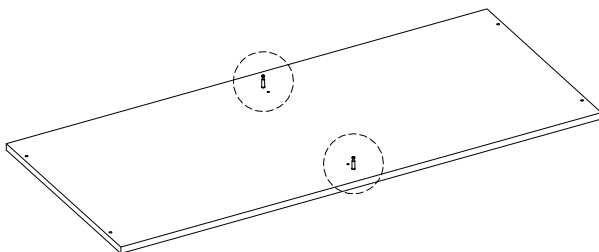
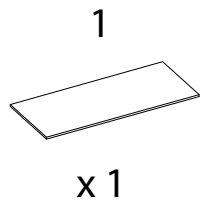
3



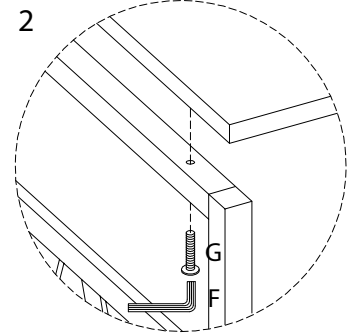
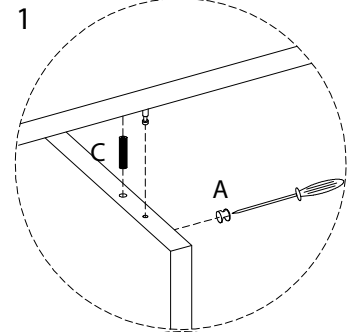
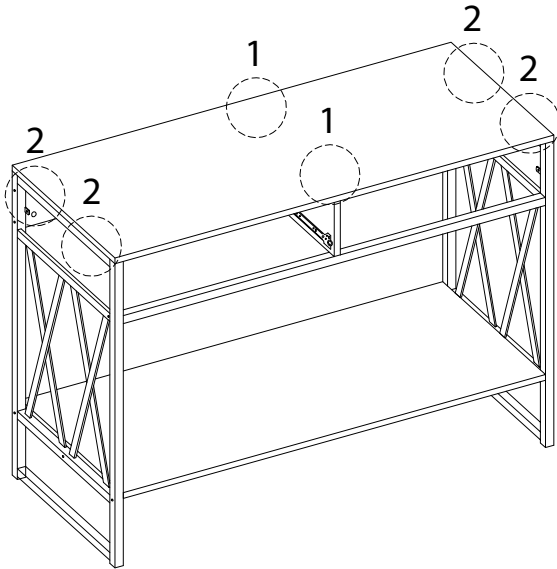
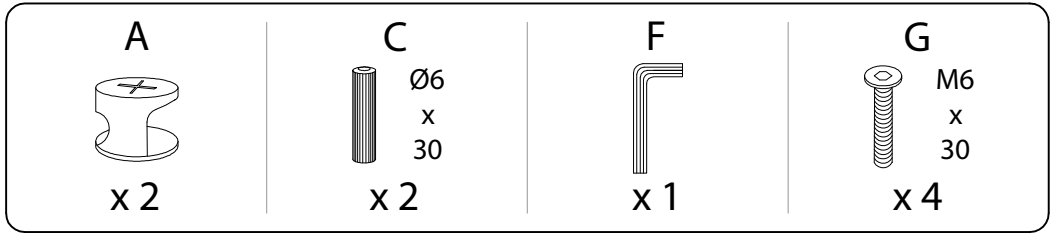
4



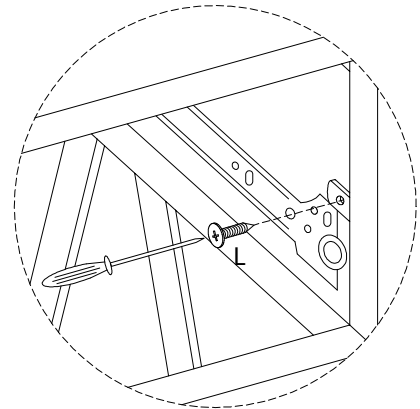
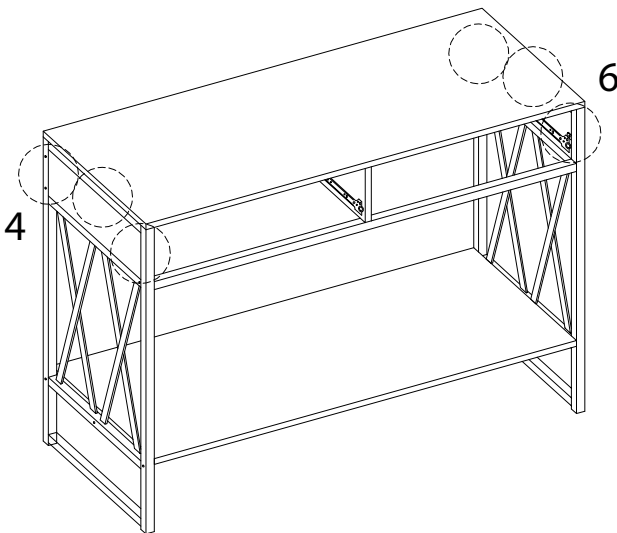
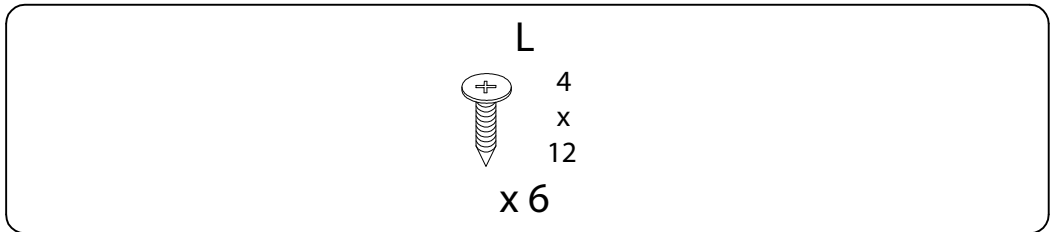
5



6

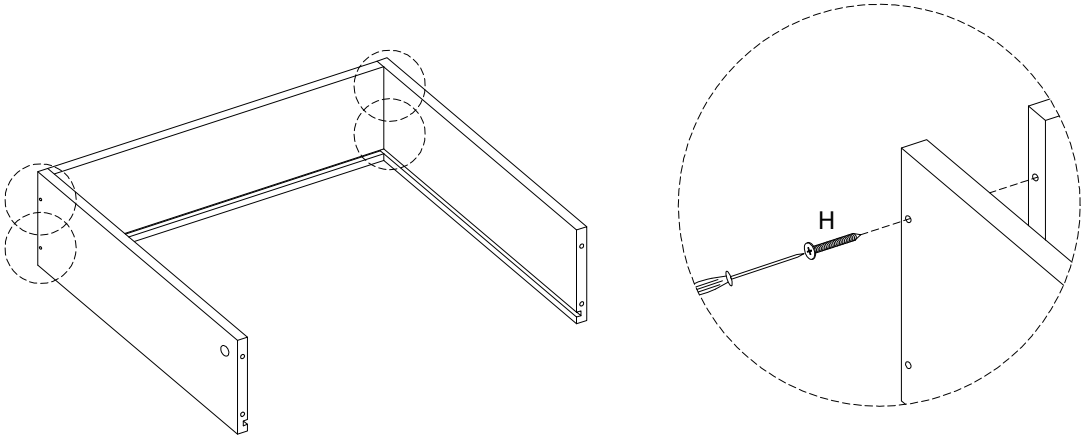
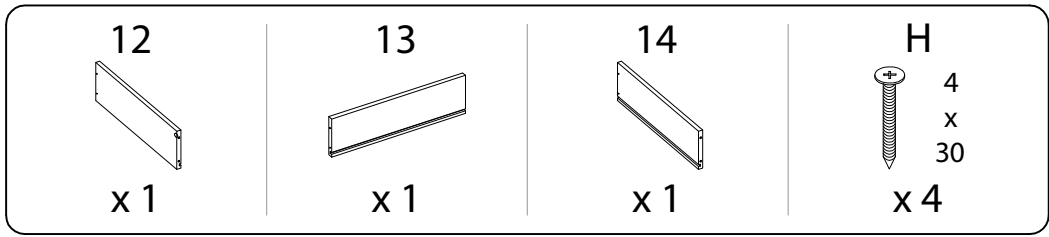


7

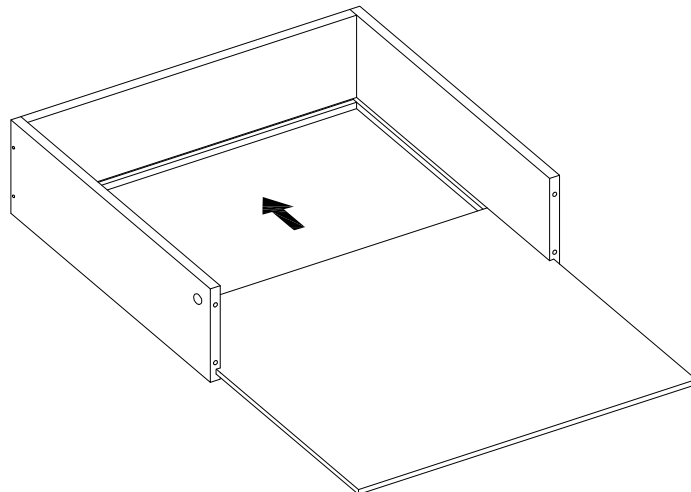
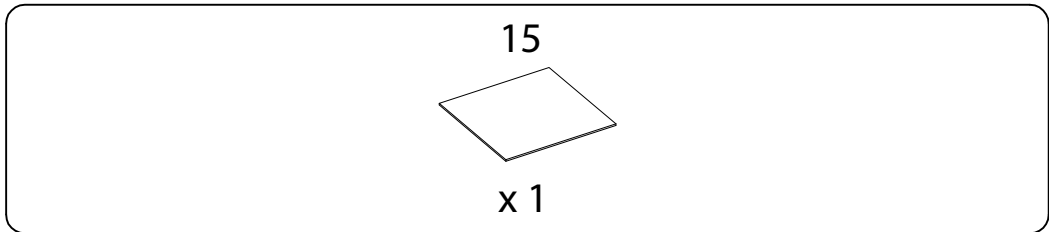




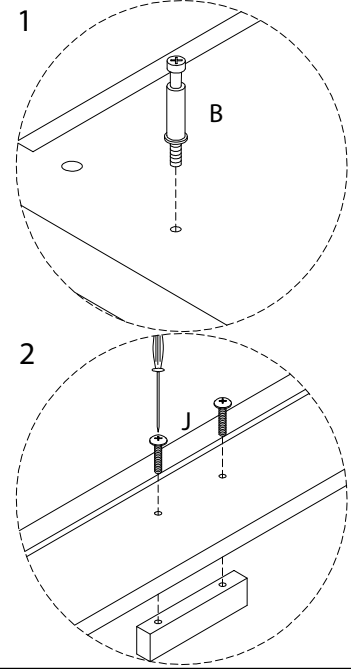
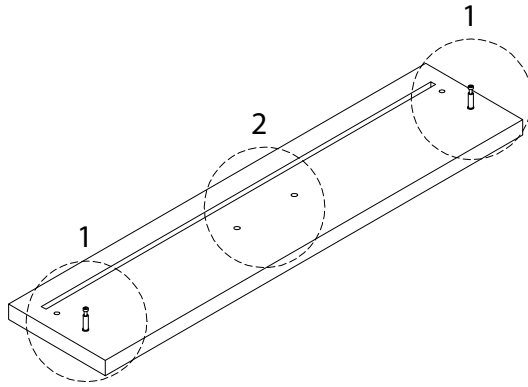
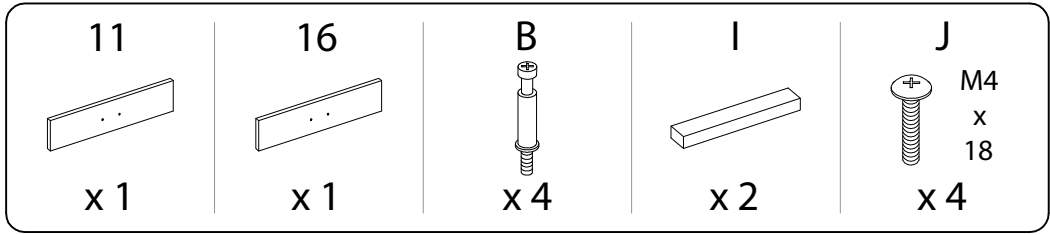
8 x 2



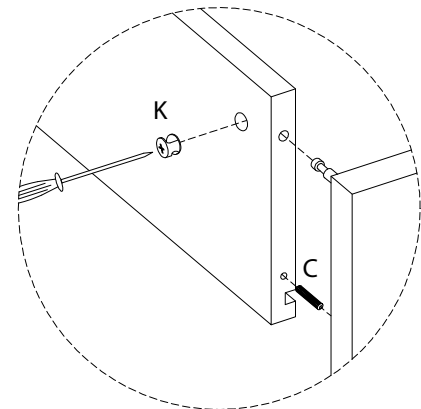
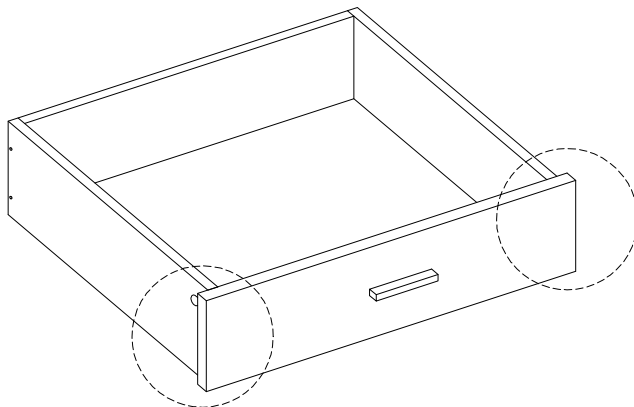
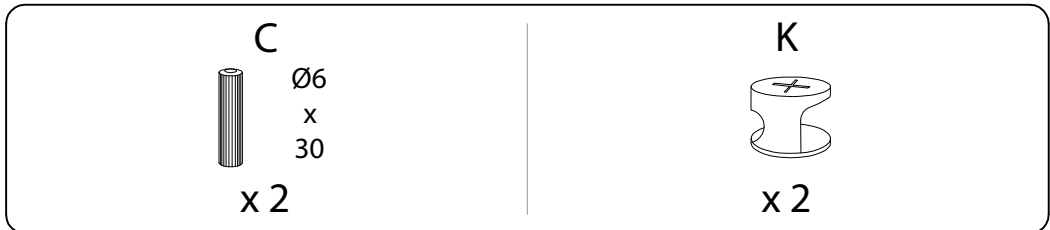
9 x 2



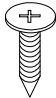

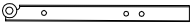
10



11 x 2



12 x 2

<p>L</p>  <p>4 x 12</p> <p>x4</p>	<p>O</p>  <p>x1</p>	<p>P</p>  <p>x1</p>
--	--	--

