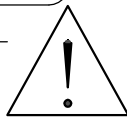
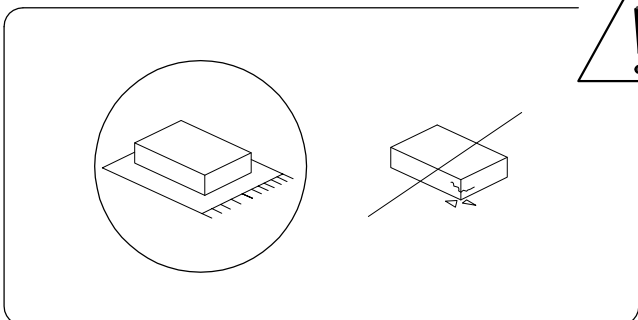


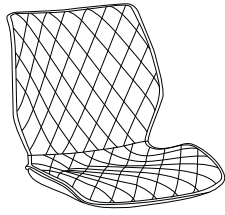
30'



1

1/3

A



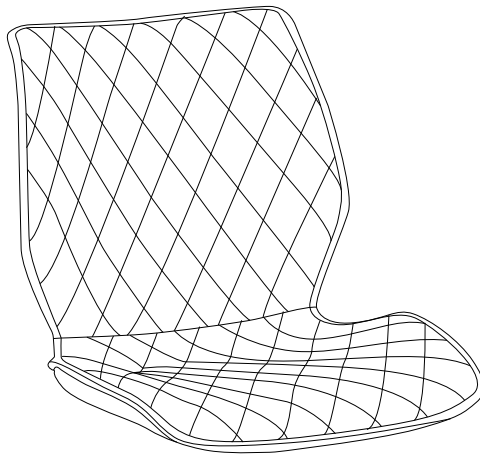
x 1

B



x 1

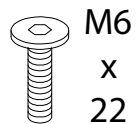
A



B



C



**M6
x
22**

x 4



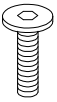
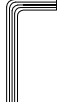
D

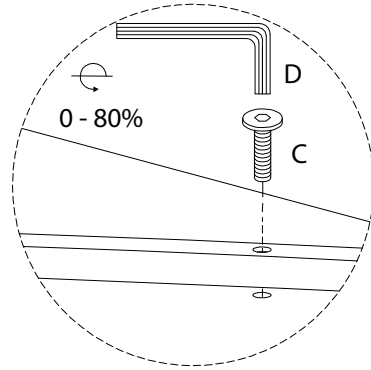
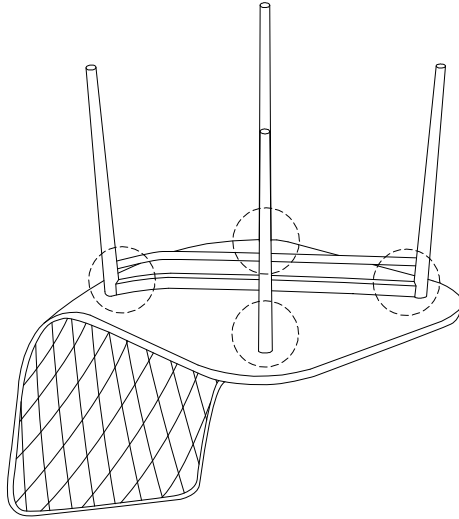


M6

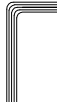
x 1

1

<p>A</p>  <p>x 1</p>	<p>B</p>  <p>x 1</p>	<p>C</p> <p>M6 x 22</p>  <p>x 4</p>	<p>D</p>  <p>x 1</p>	
---	---	--	---	--



2

<p>D</p>  <p>x 1</p>

