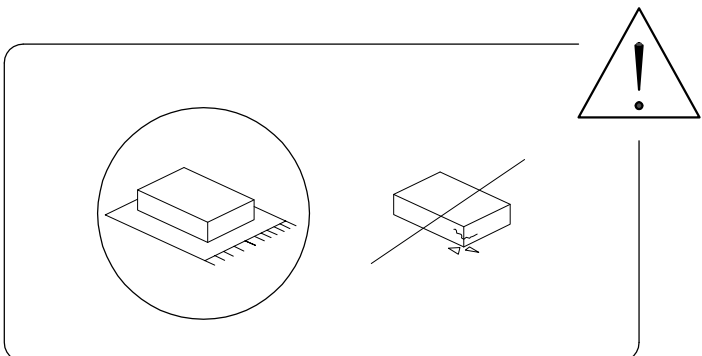
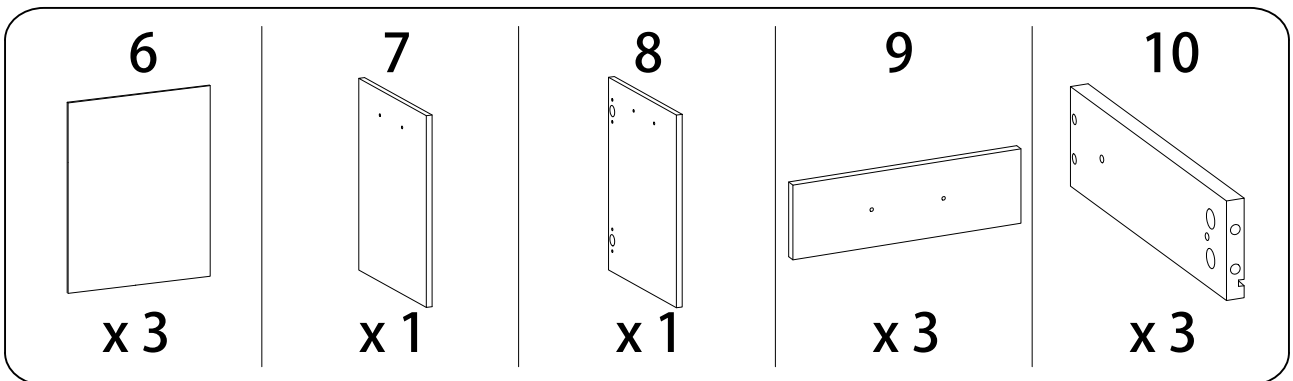
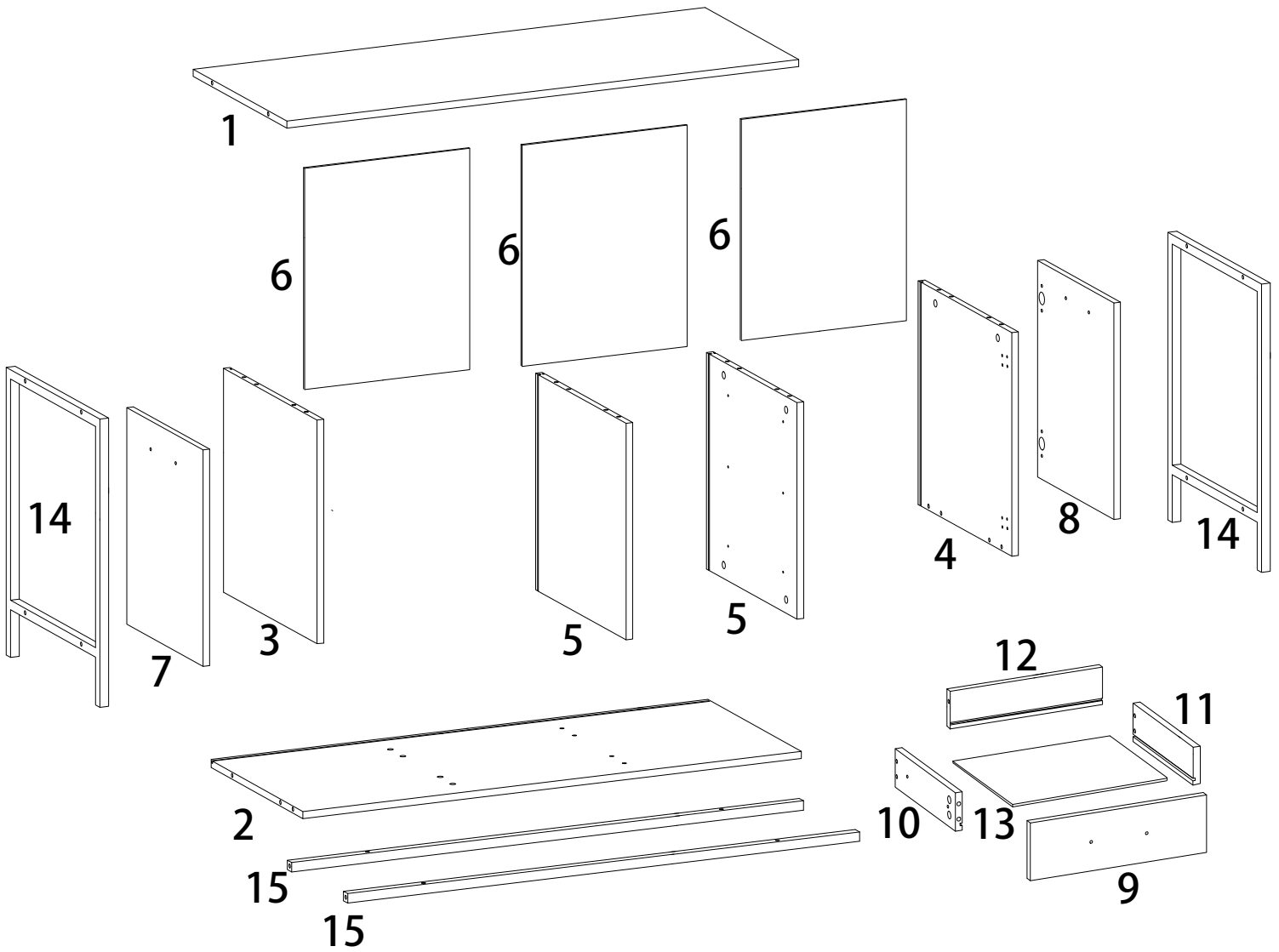
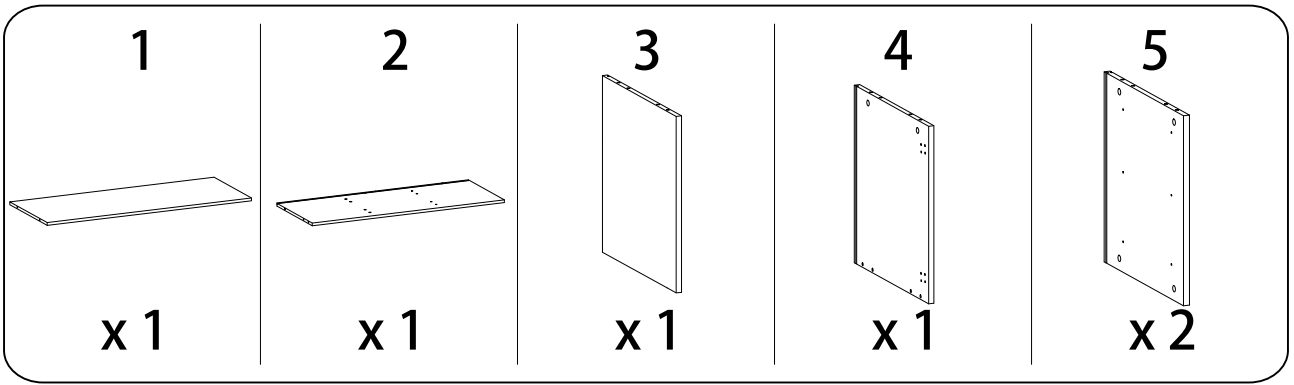
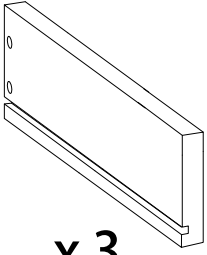
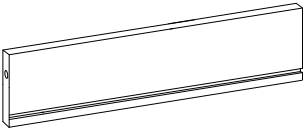
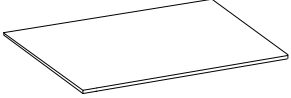
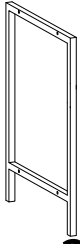

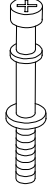
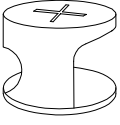
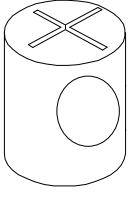
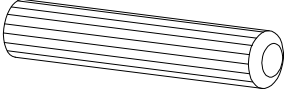
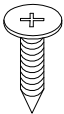
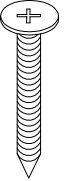
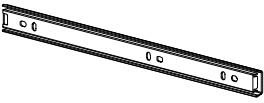
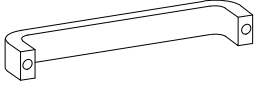
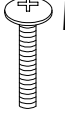
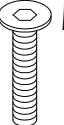
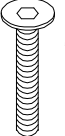
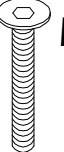
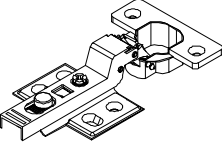



90'

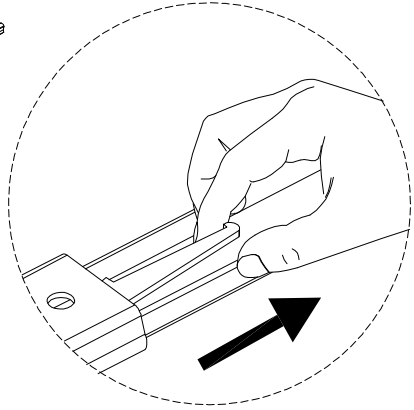
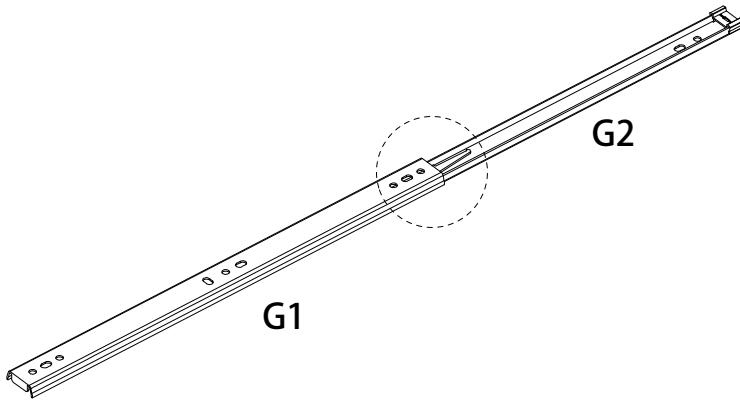
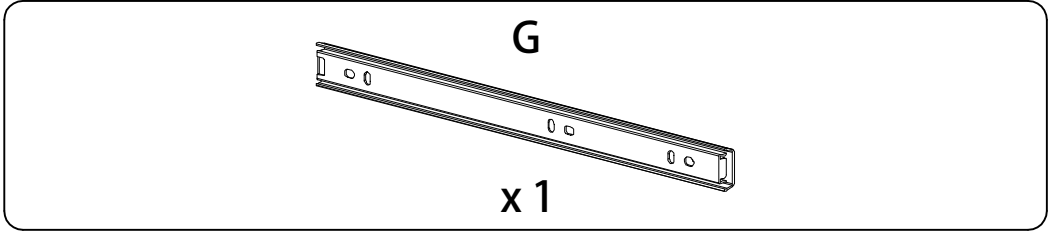


1

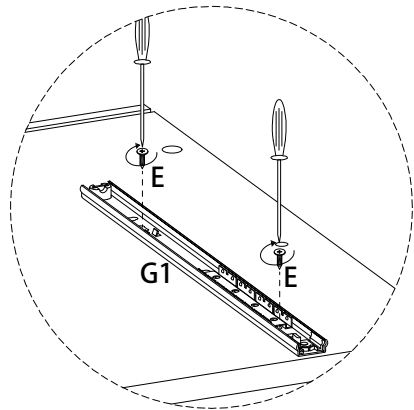
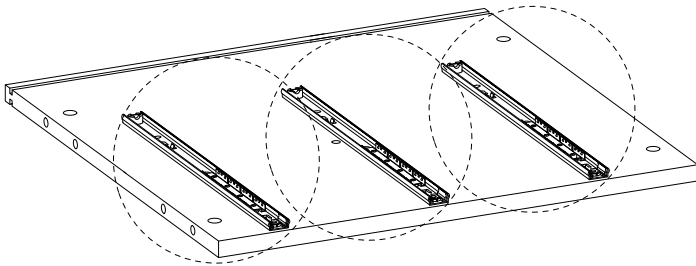
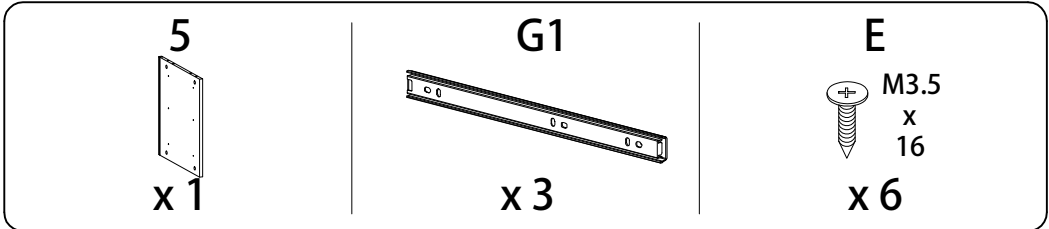


<p>11</p>  <p>x 3</p>	<p>12</p>  <p>x 3</p>	<p>13</p>  <p>x 3</p>	<p>14</p>  <p>x 2</p>
<p>15</p>  <p>x 2</p>	<p>A</p>  <p>x 28</p>	<p>B</p>  <p>x 28</p>	<p>C</p>  <p>x 4</p>
<p>D</p>  <p>x 16</p>	<p>E</p>  <p>M3.5 x 16</p> <p>x 48</p>	<p>F</p>  <p>M4 x 35</p> <p>x 12</p>	<p>G</p>  <p>x 6</p>
<p>H</p>  <p>x 5</p>	<p>I</p>  <p>M4 x 18</p> <p>x 10</p>	<p>J</p>  <p>M6 x 25</p> <p>x 4</p>	<p>K</p>  <p>M6 x 35</p> <p>x 4</p>
<p>L</p>  <p>M6 x 45</p> <p>x 4</p>	<p>M</p>  <p>x 4</p>	<p>N</p>  <p>x 1</p>	

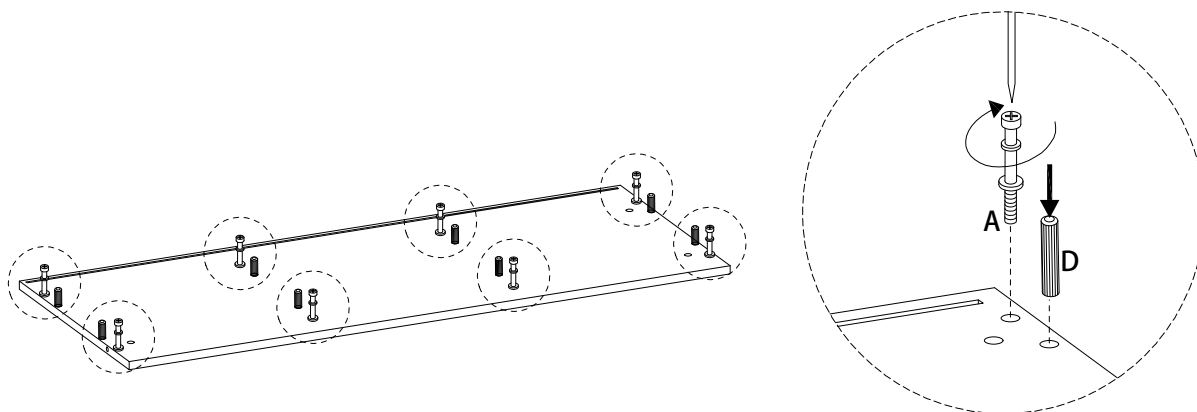
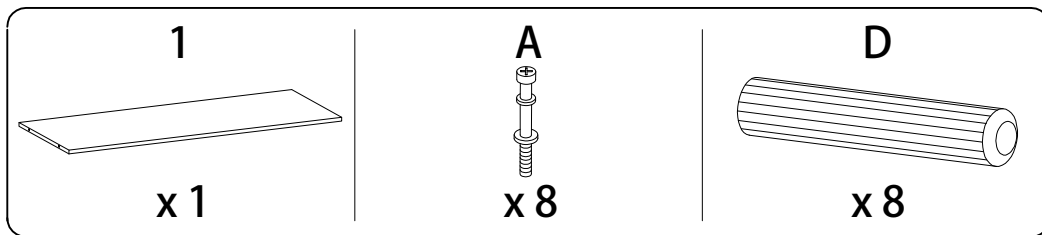
1 x6



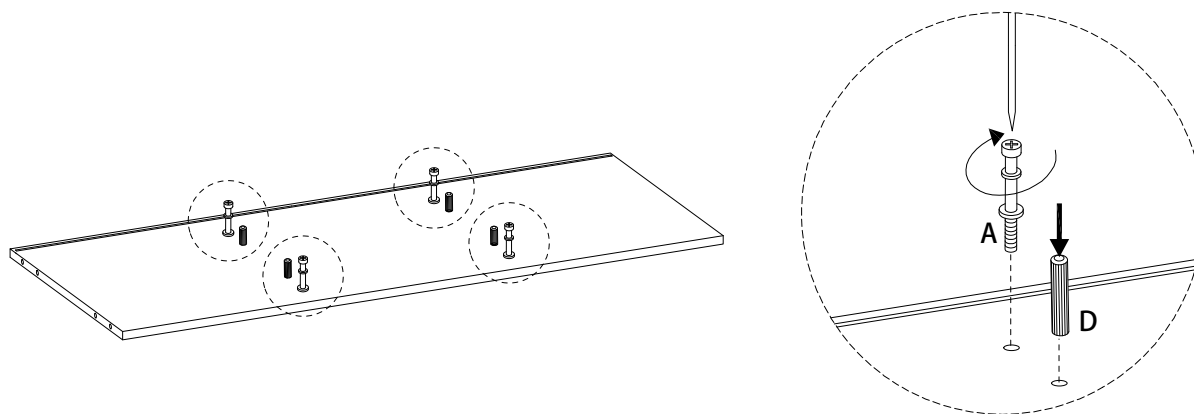
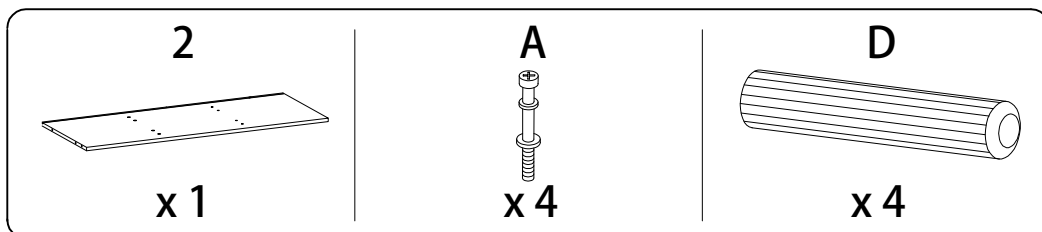
2 x2



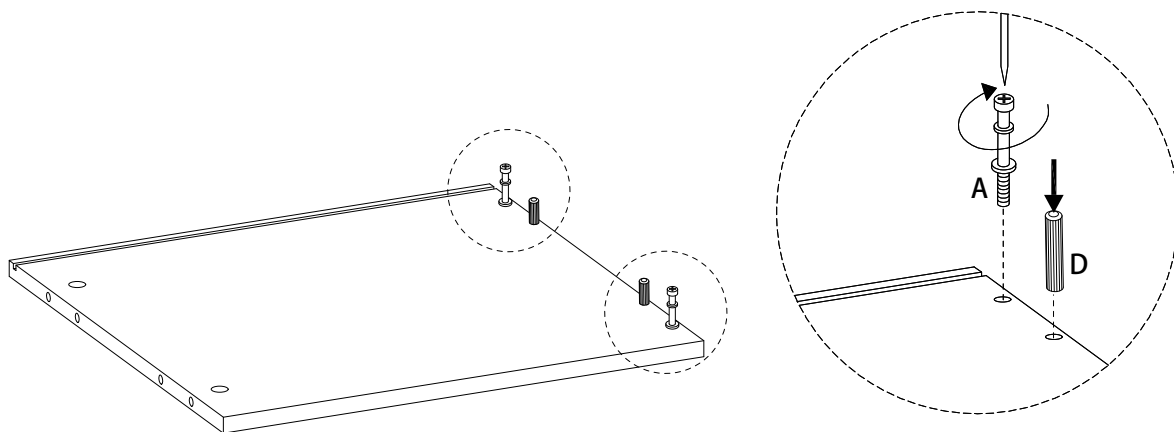
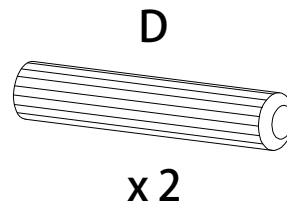
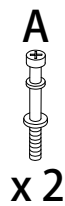
3



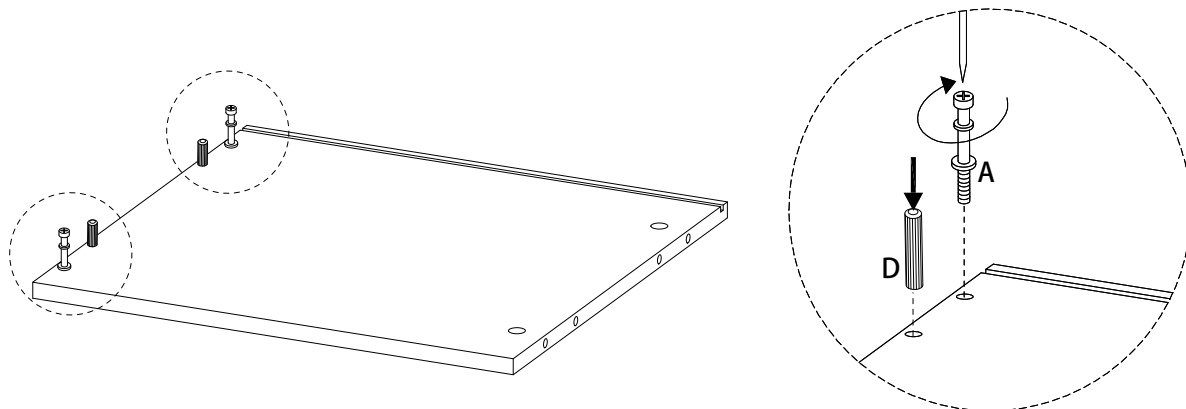
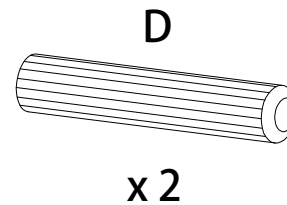
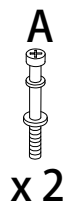
4



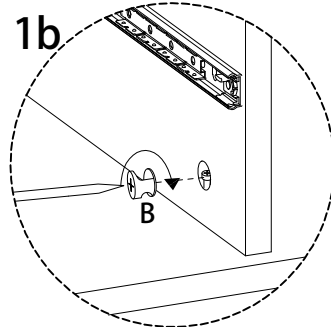
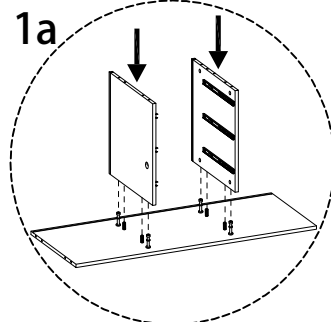
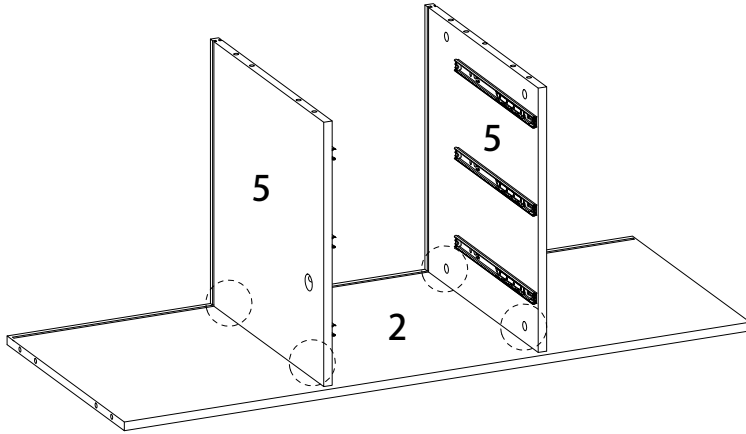
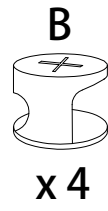
5



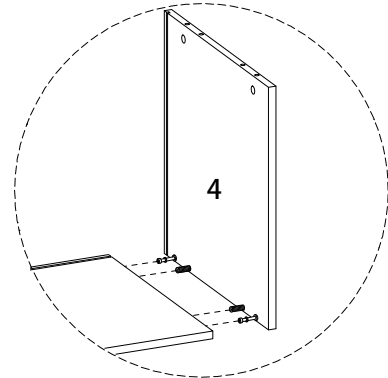
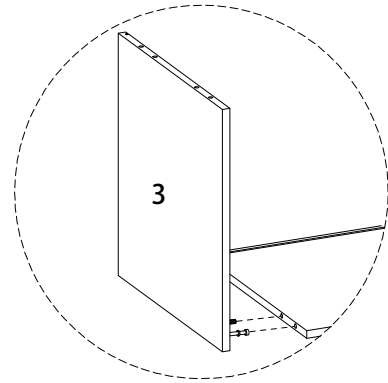
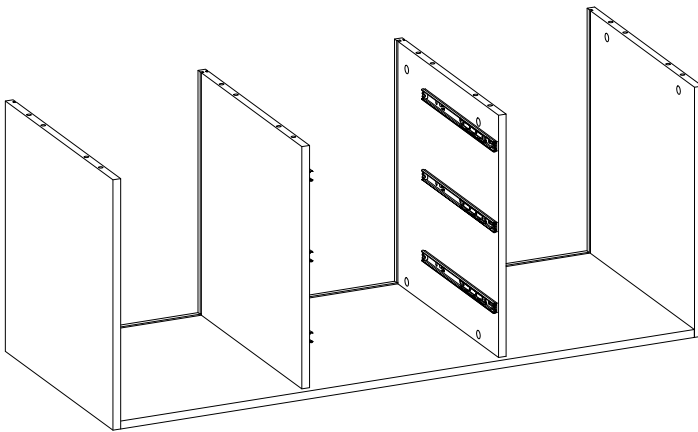
6



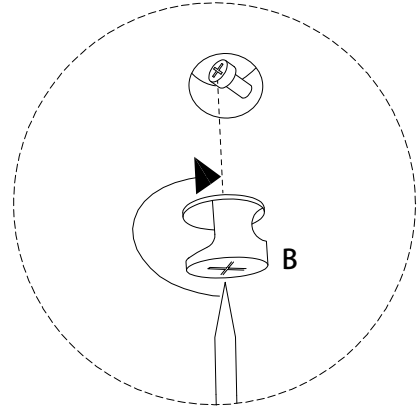
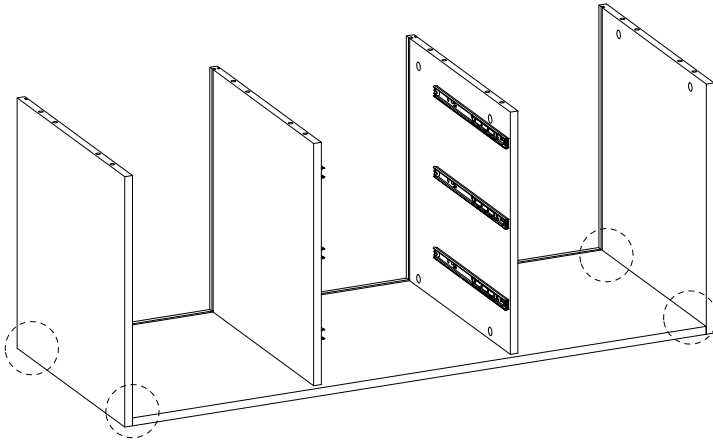
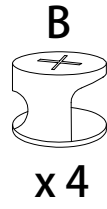
7



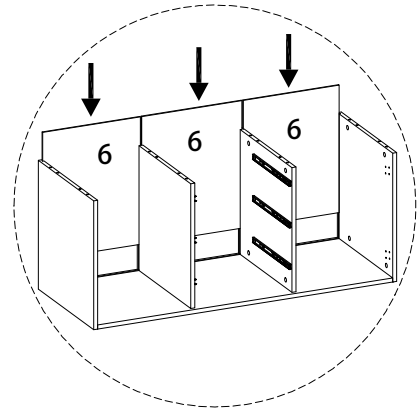
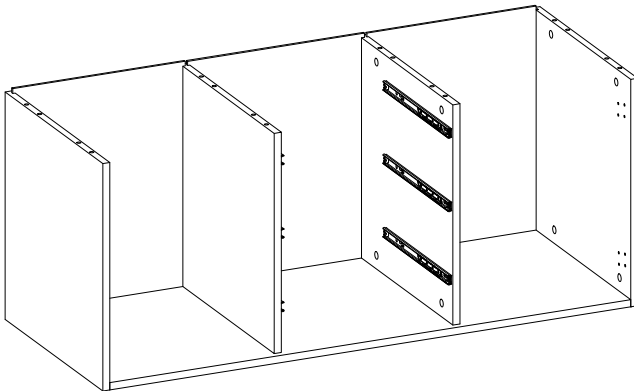
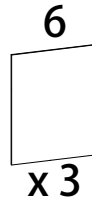
8



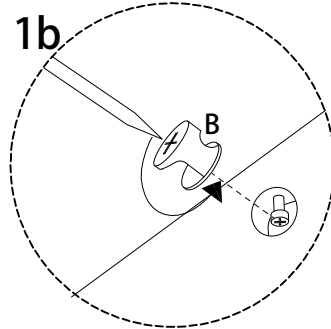
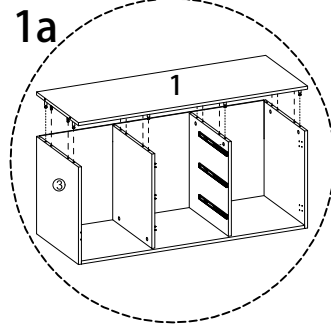
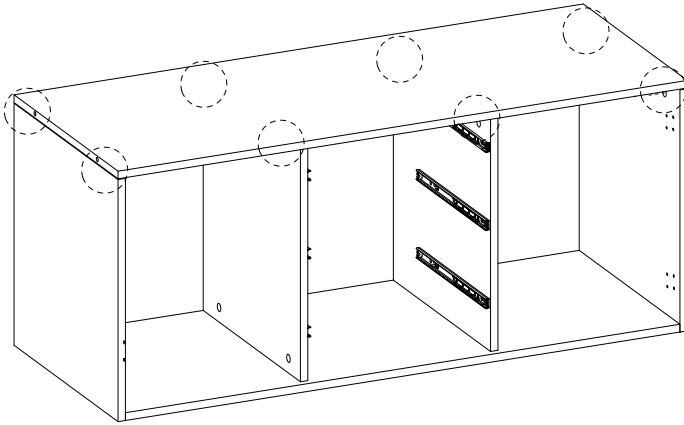
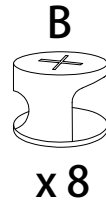
9



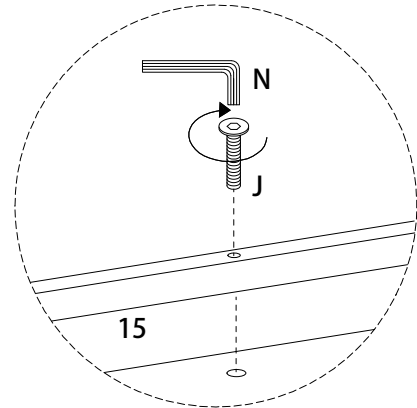
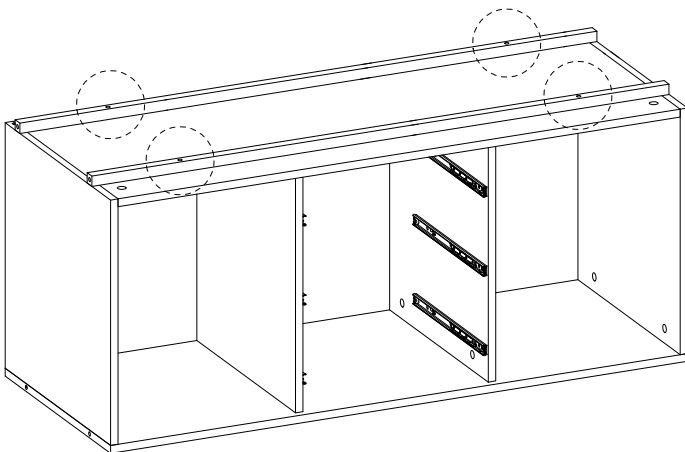
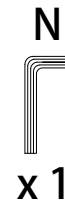
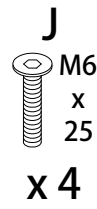
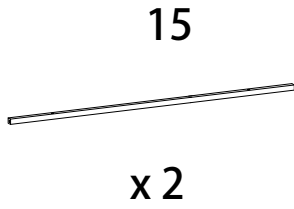
10



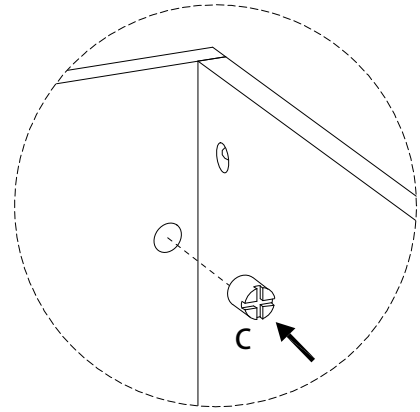
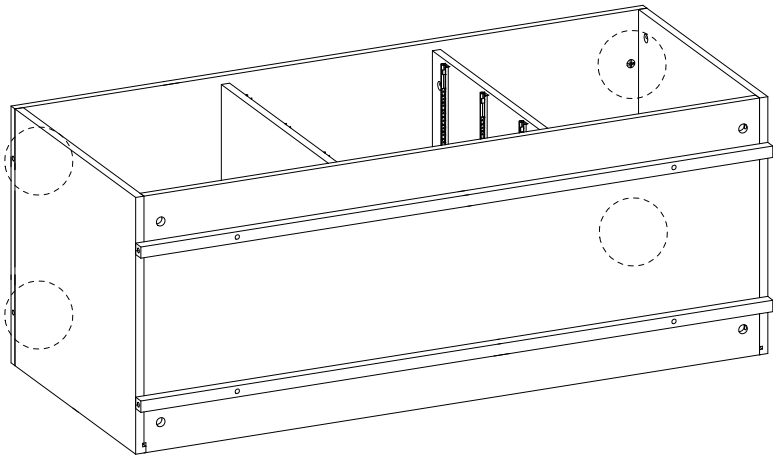
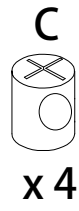
11



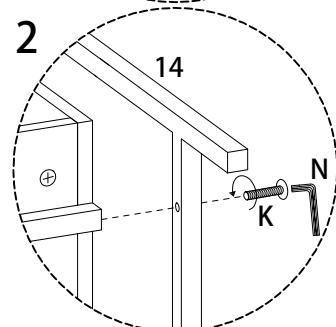
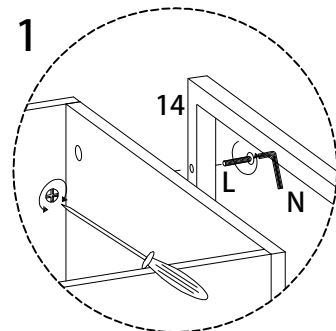
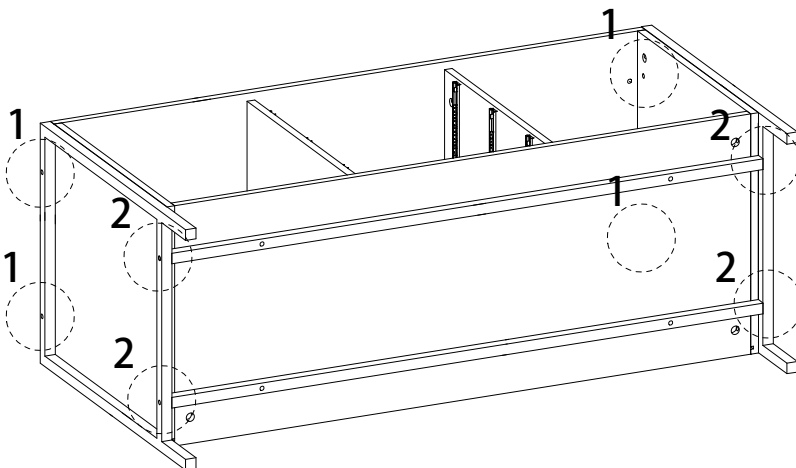
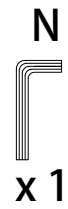
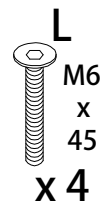
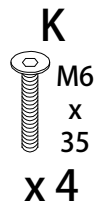
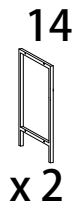
12



13

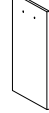


14



15

7



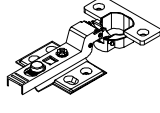
x 1

8



x 1

M

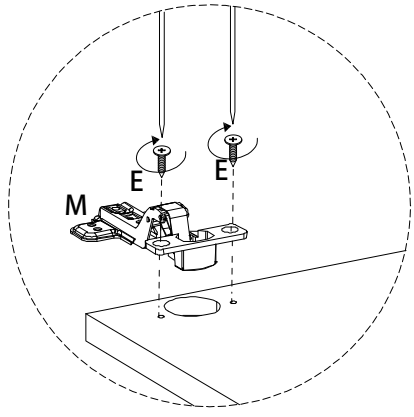
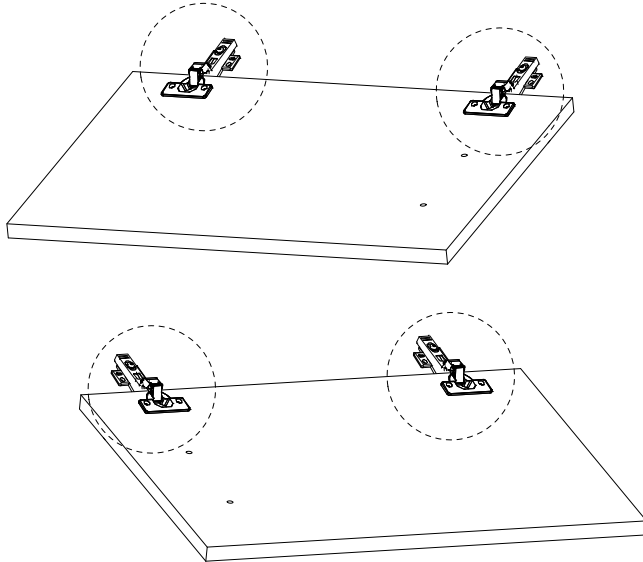


x 4

E



M3.5
x 16
x 8

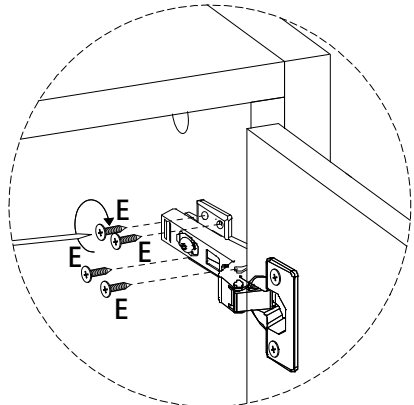
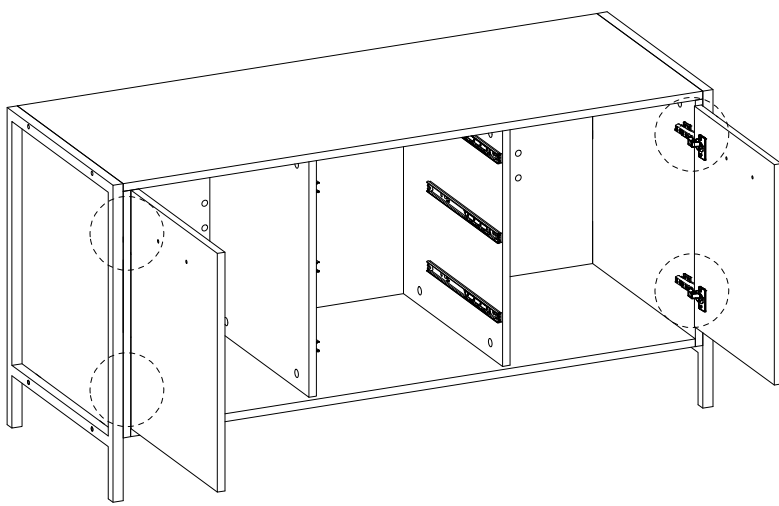


16

E

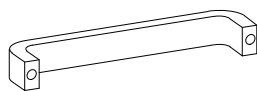


M3.5
x 16
x 16



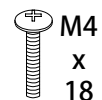
17

H



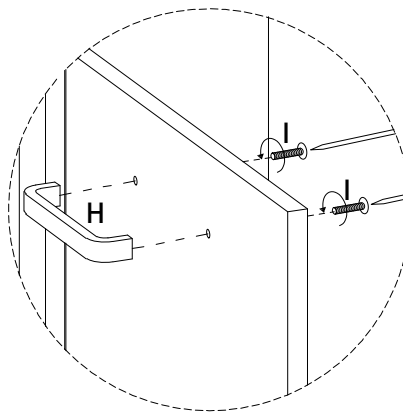
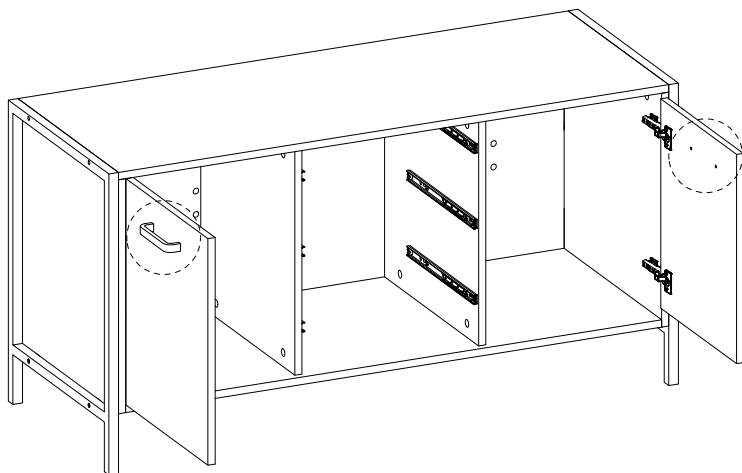
x 2

I



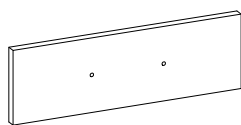
M4
x
18

x 4



18 x3

9

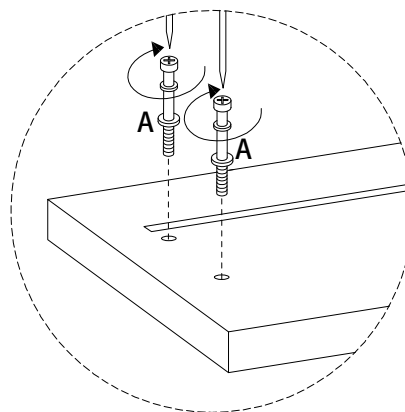
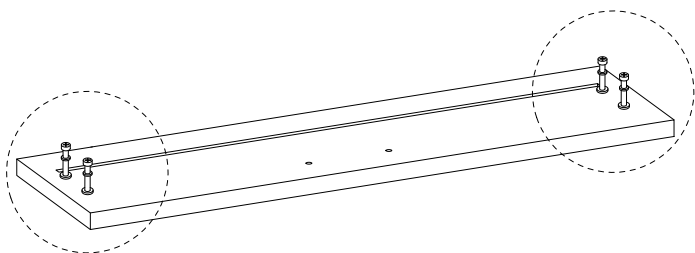


x 1

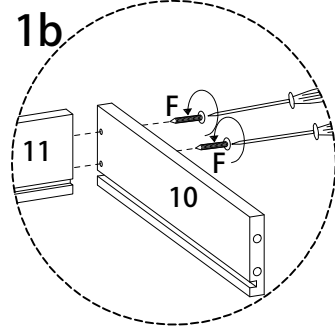
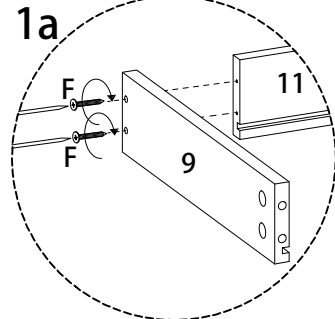
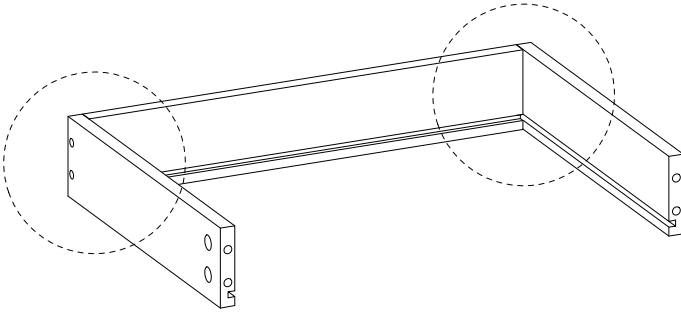
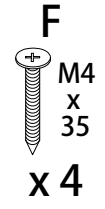
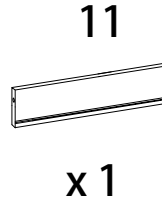
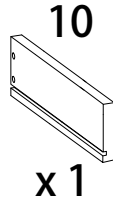
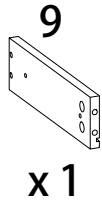
A



x 4

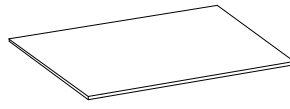


19x3

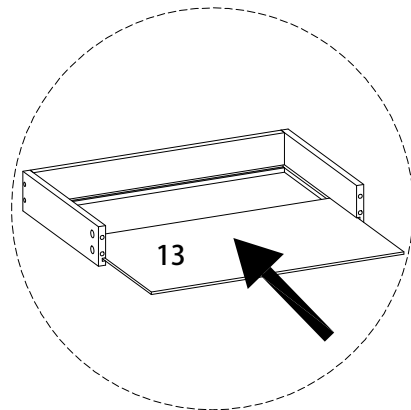
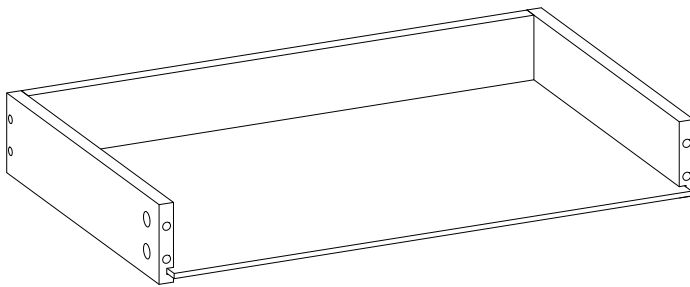


20 x3

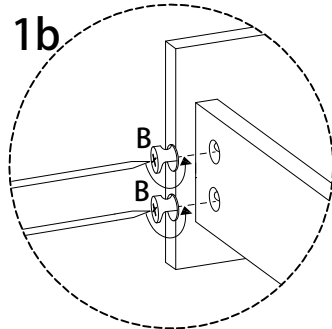
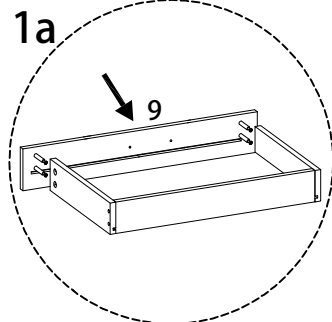
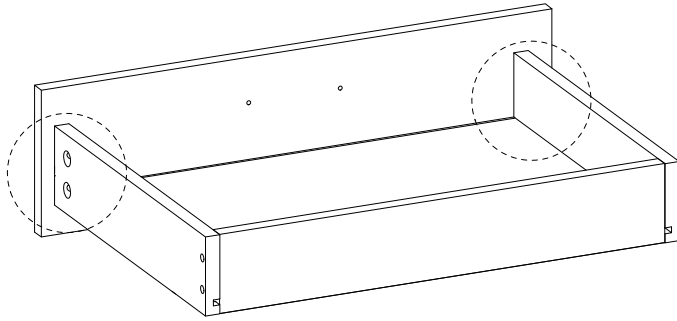
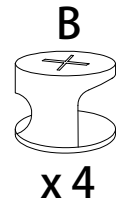
13



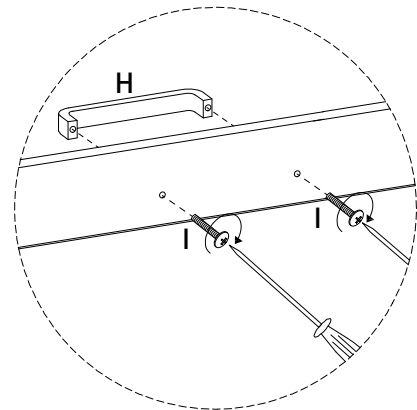
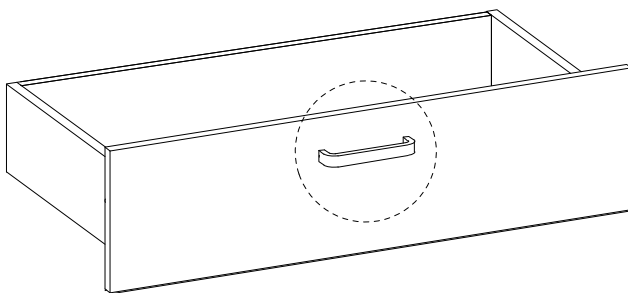
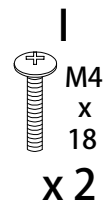
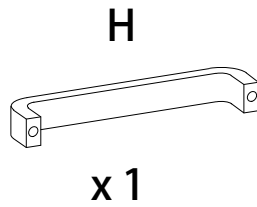
x 1



21 x3

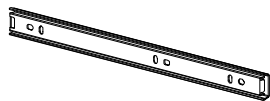


22 x3



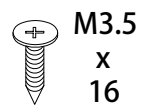
23 x3

G2



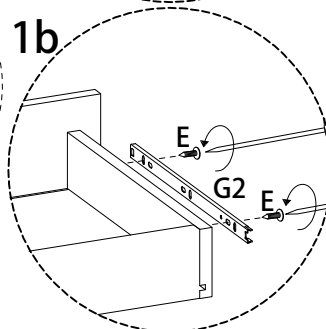
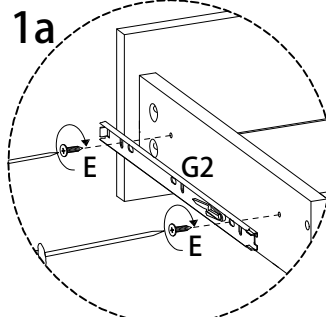
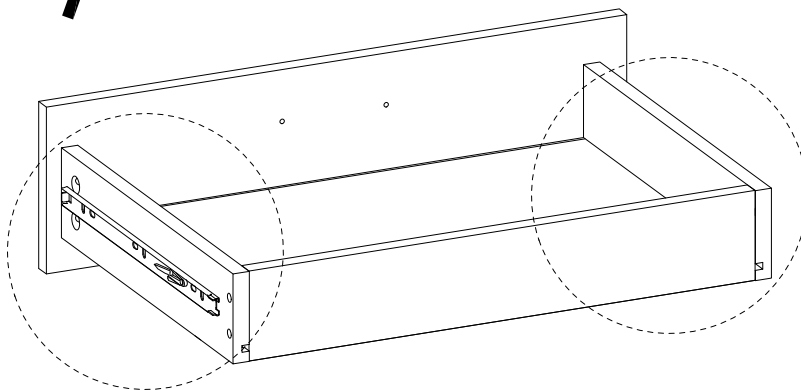
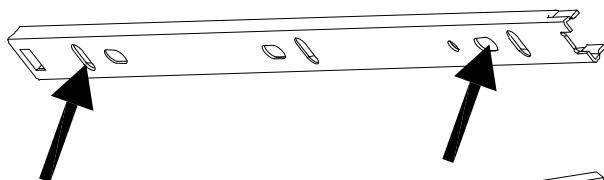
x 2

E



M3.5
x
16

x 4



24

