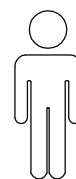
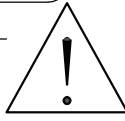
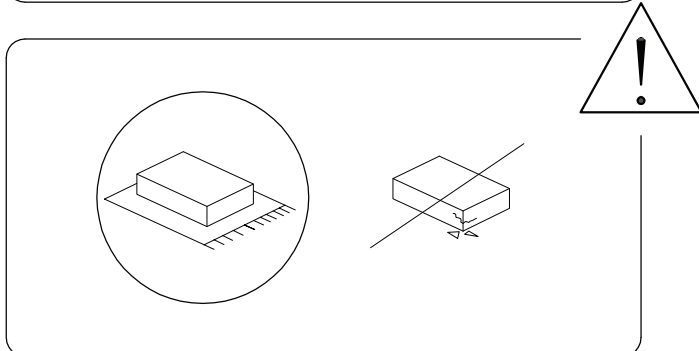
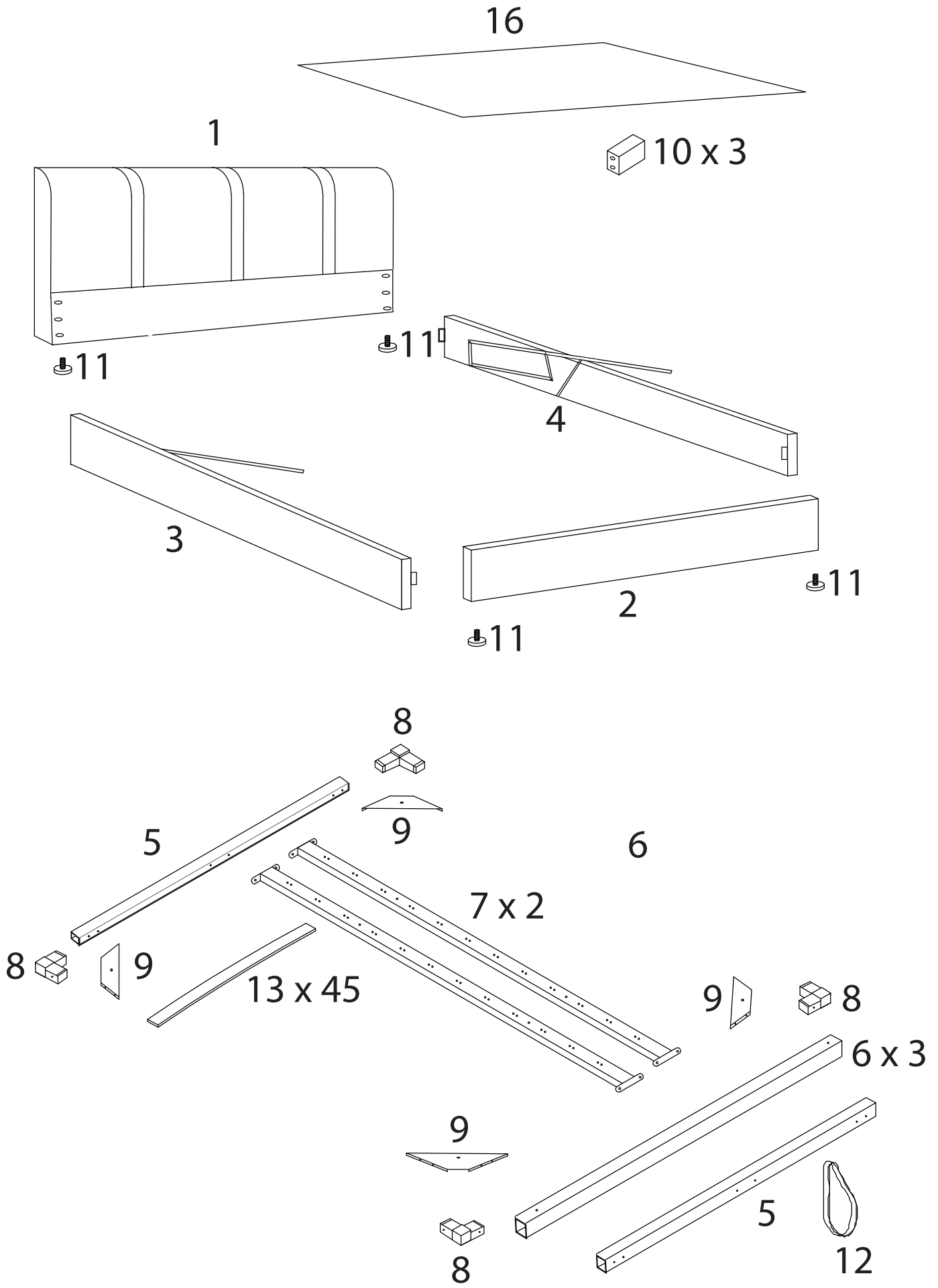
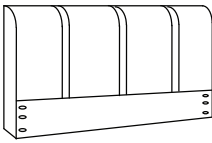
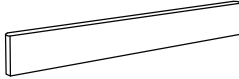
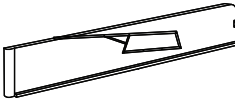
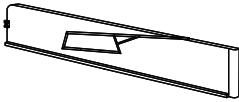
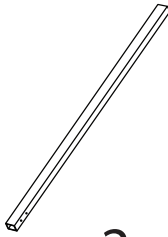
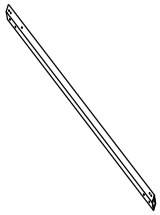
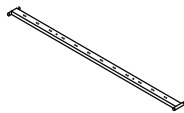
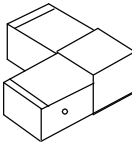
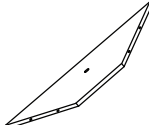
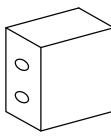
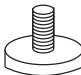

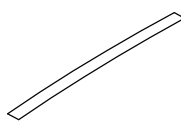
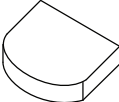
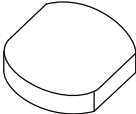
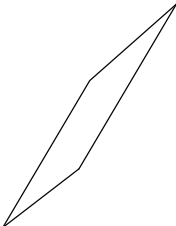
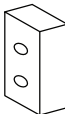
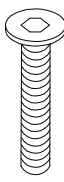
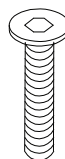
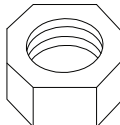
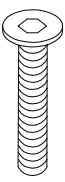
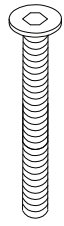

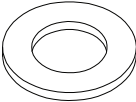
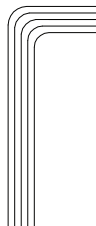
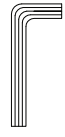
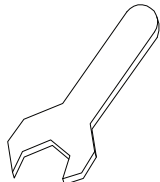


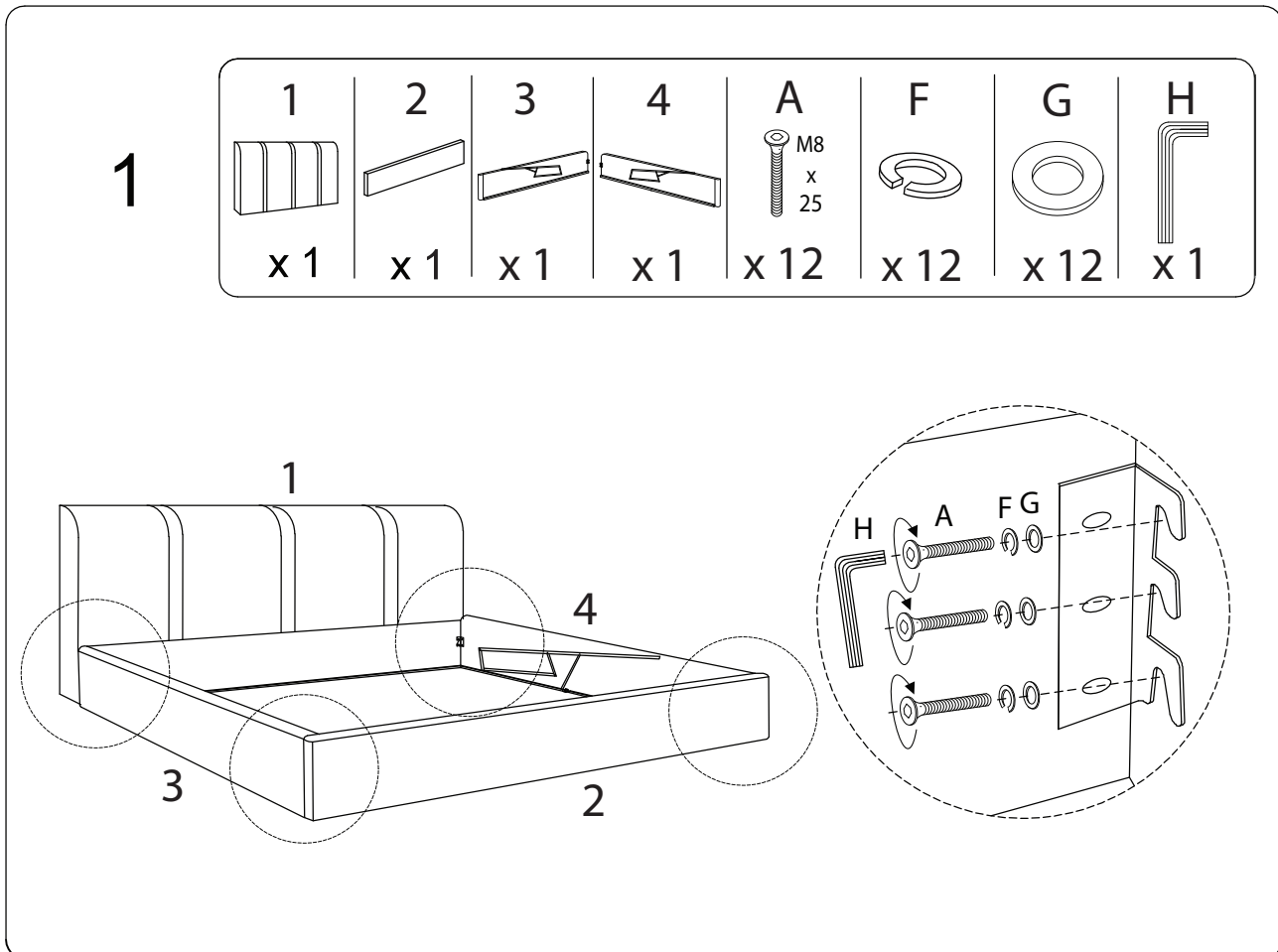
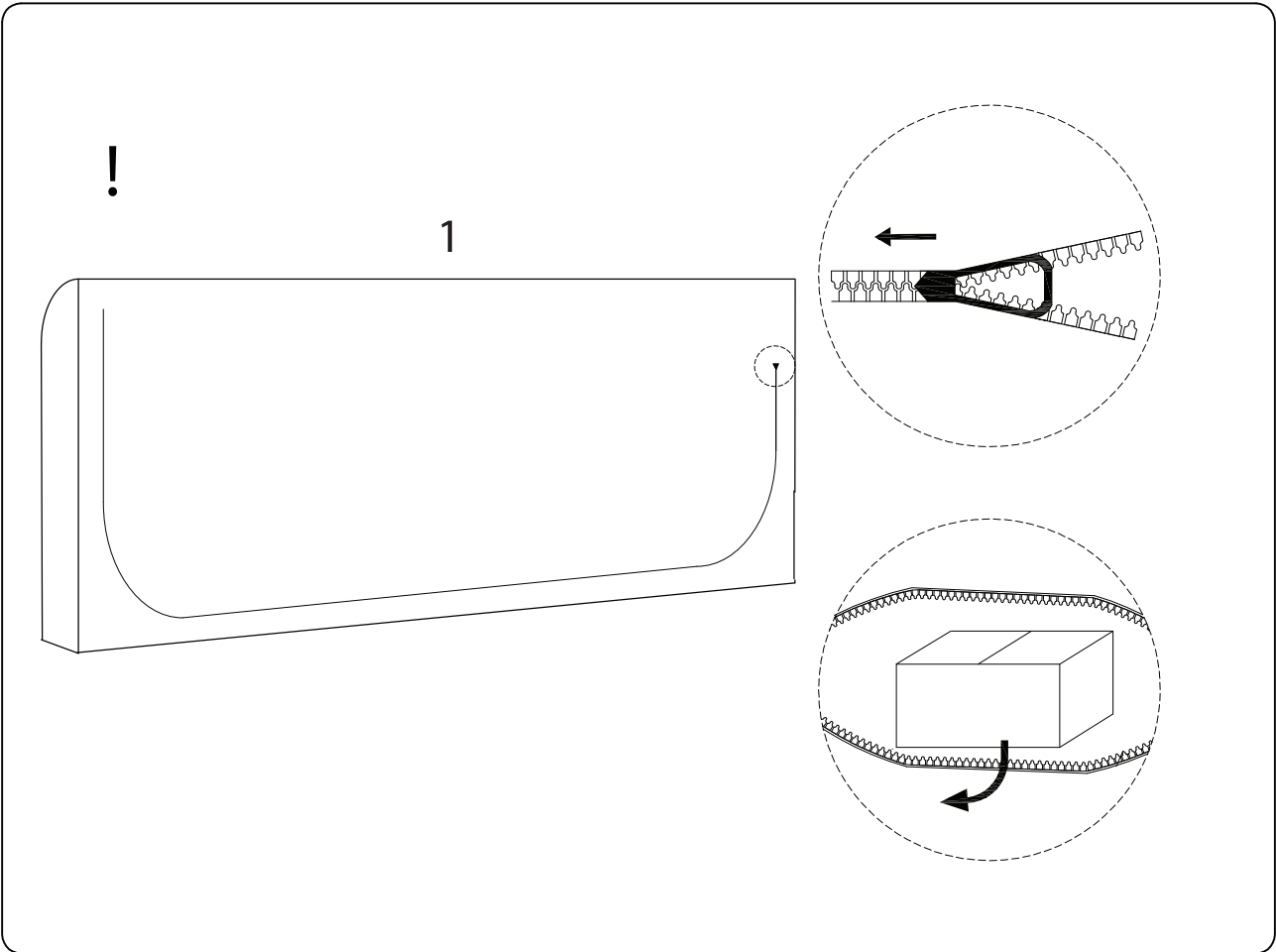
75'



2



<p>1</p>  <p>x 1</p>	<p>2</p>  <p>x 1</p>	<p>3</p>  <p>x 1</p>	<p>4</p>  <p>x 1</p>	<p>5</p>  <p>x 2</p>	
<p>6</p>  <p>x 3</p>	<p>7</p>  <p>x 2</p>	<p>8</p>  <p>x 4</p>	<p>9</p>  <p>x 4</p>	<p>10</p>  <p>x 3</p>	<p>11</p>  <p>x 4</p>
<p>12</p>  <p>x 1</p>	<p>13</p>  <p>x 45</p>	<p>14</p>  <p>x 30</p>	<p>15</p>  <p>x 30</p>	<p>16</p>  <p>x 1</p>	<p>17</p>  <p>x 2</p>
<p>A</p>  <p>M8 x 25</p> <p>x 12</p>	<p>B</p>  <p>M6 x 15</p> <p>x 16</p>	<p>C</p>  <p>x 2</p>	<p>D</p>  <p>M6 x 30</p> <p>x 6</p>	<p>E</p>  <p>M6 x 75</p> <p>x 6</p>	<p>F</p>  <p>x 12</p>
<p>G</p>  <p>x 12</p>	<p>H</p>  <p>x 1</p>	<p>I</p>  <p>x 2</p>	<p>J</p>  <p>x 1</p>		

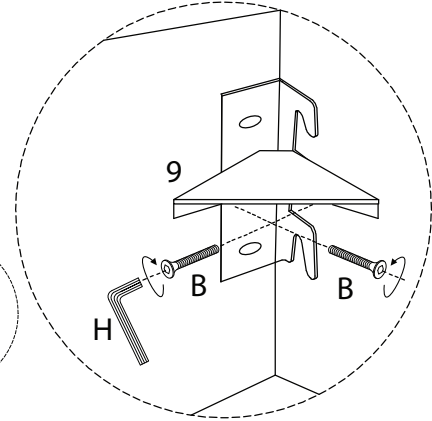
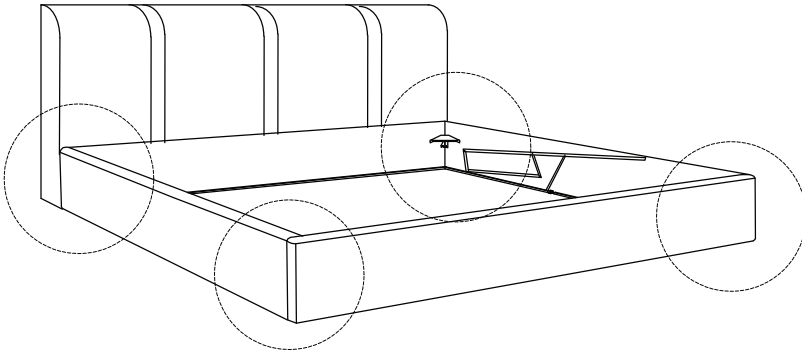


2

B
M6
x
15
x 8

H
x 1

9
x 4



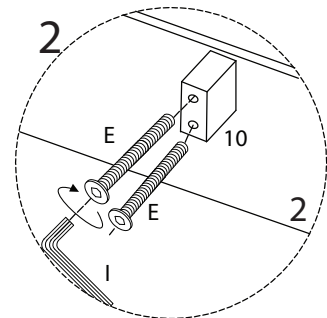
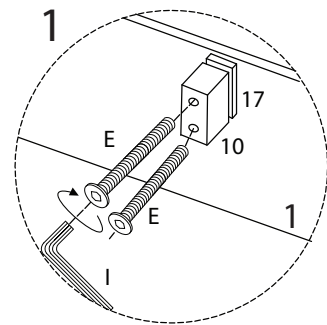
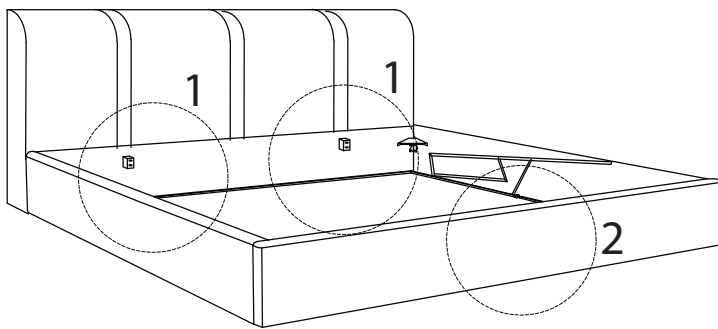
3

10
x 3

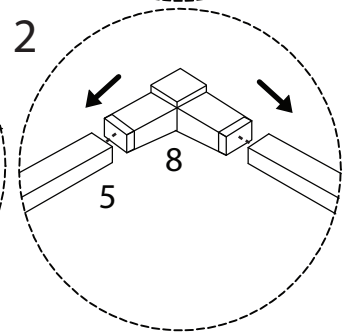
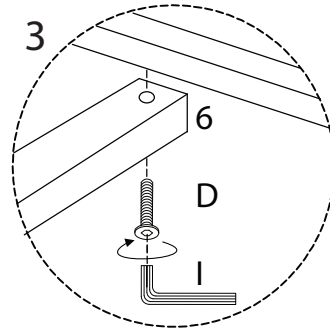
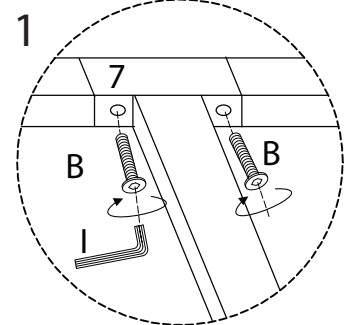
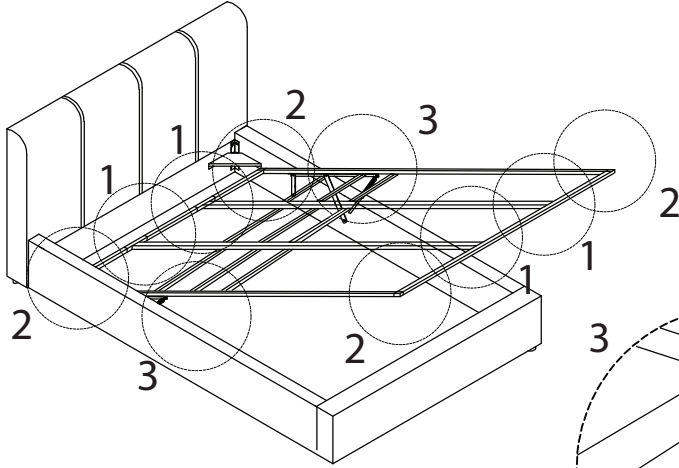
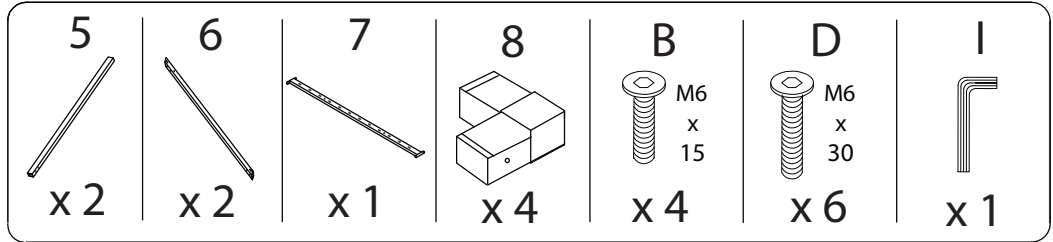
17
x 2

E
M6
x
75
x 6

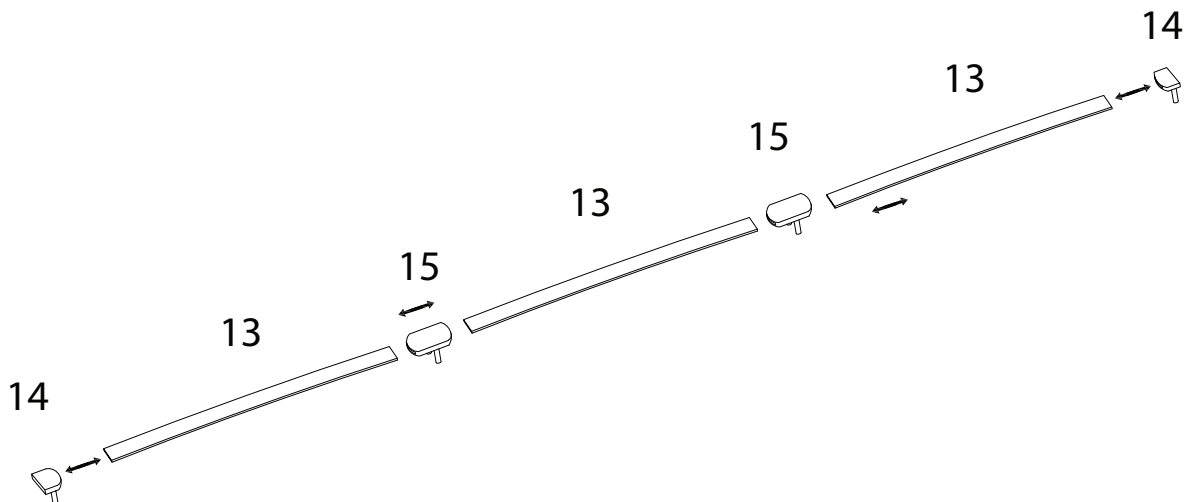
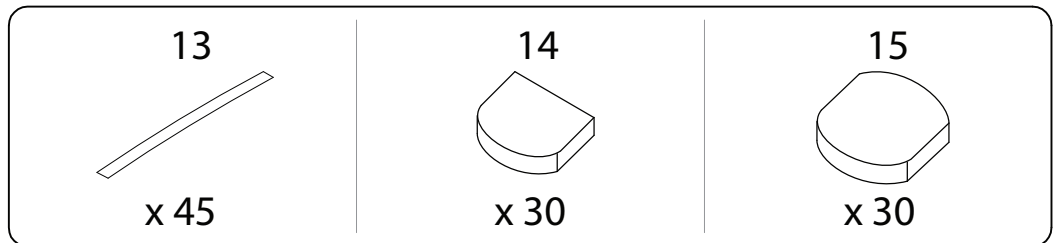
I
x 1

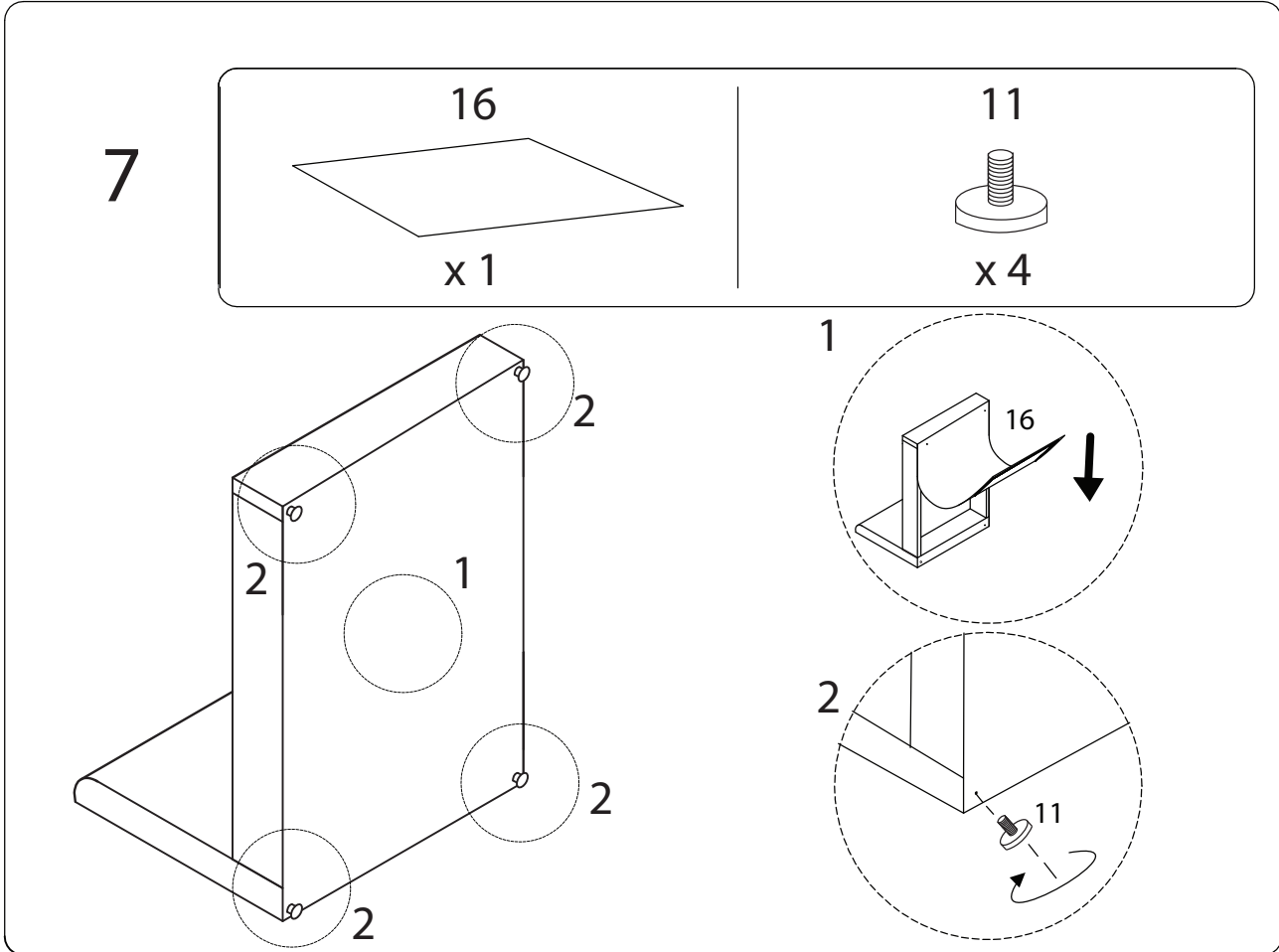
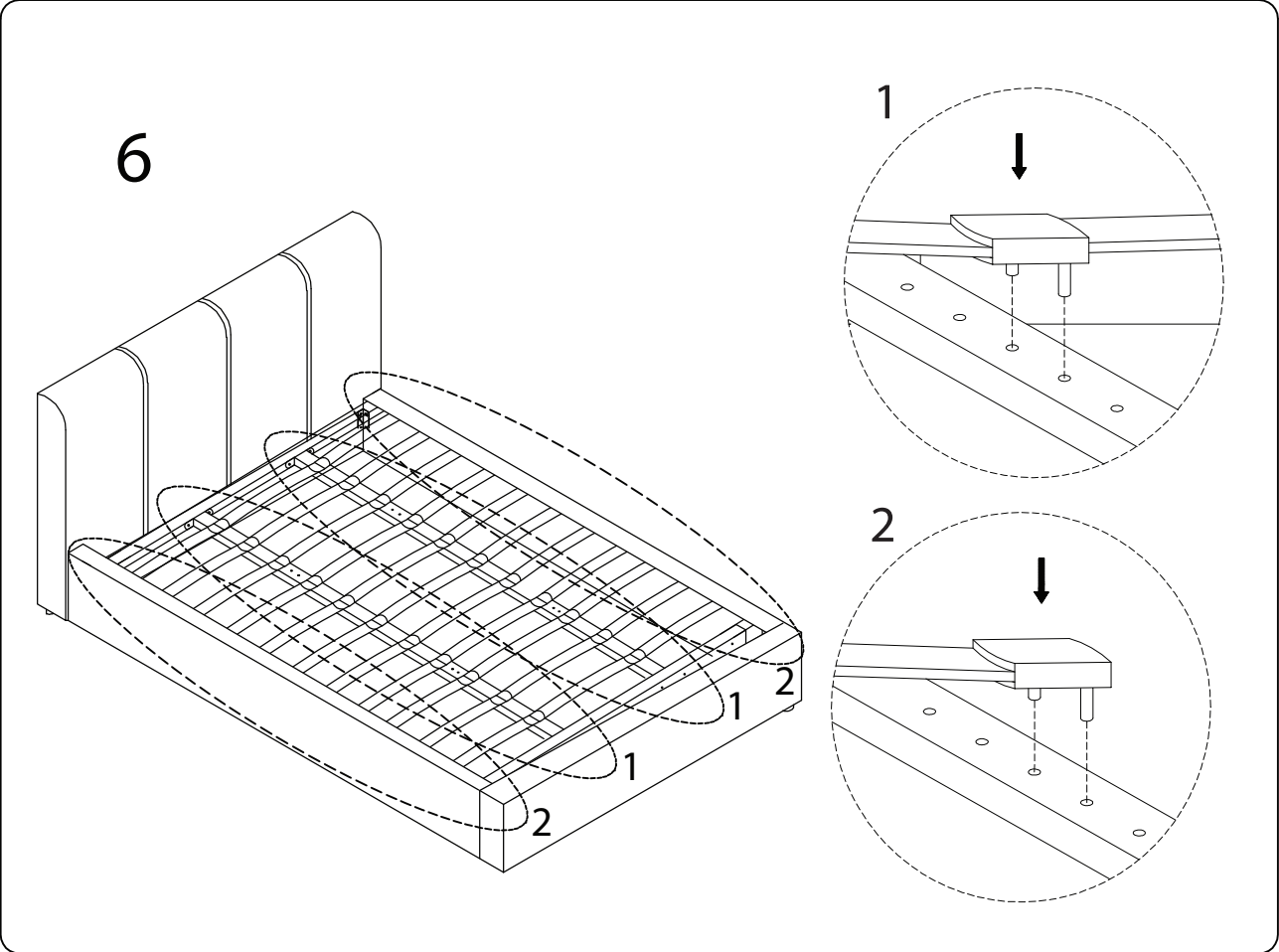


4



5





8

C

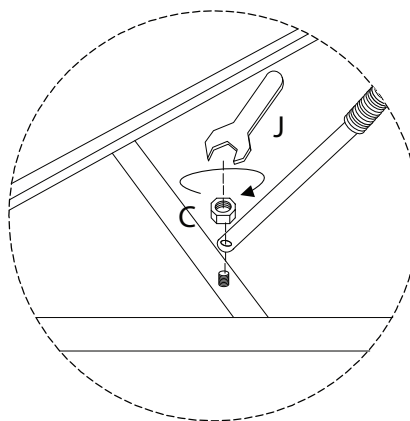
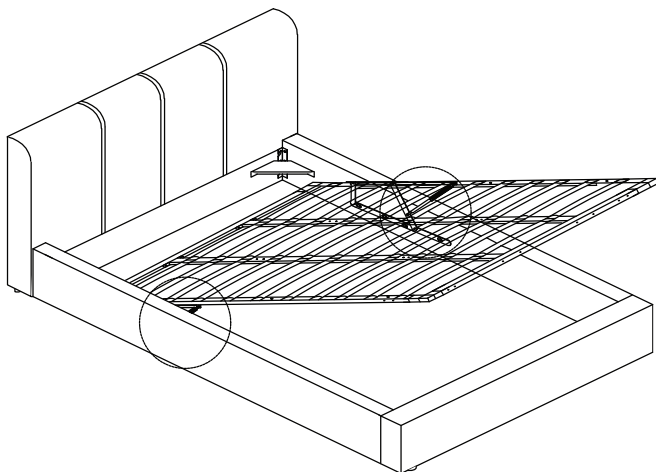


x 2

J



x 1



9

12



x 1

