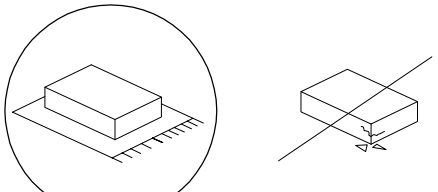


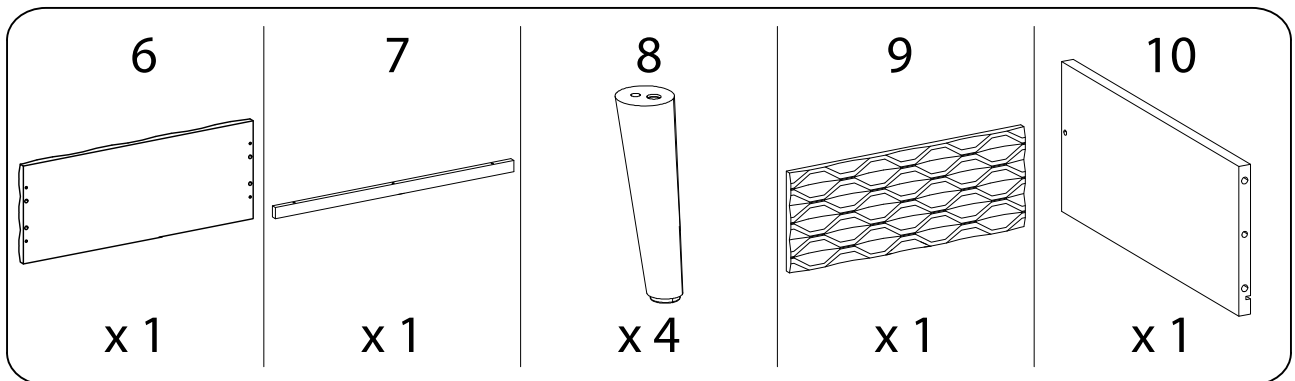
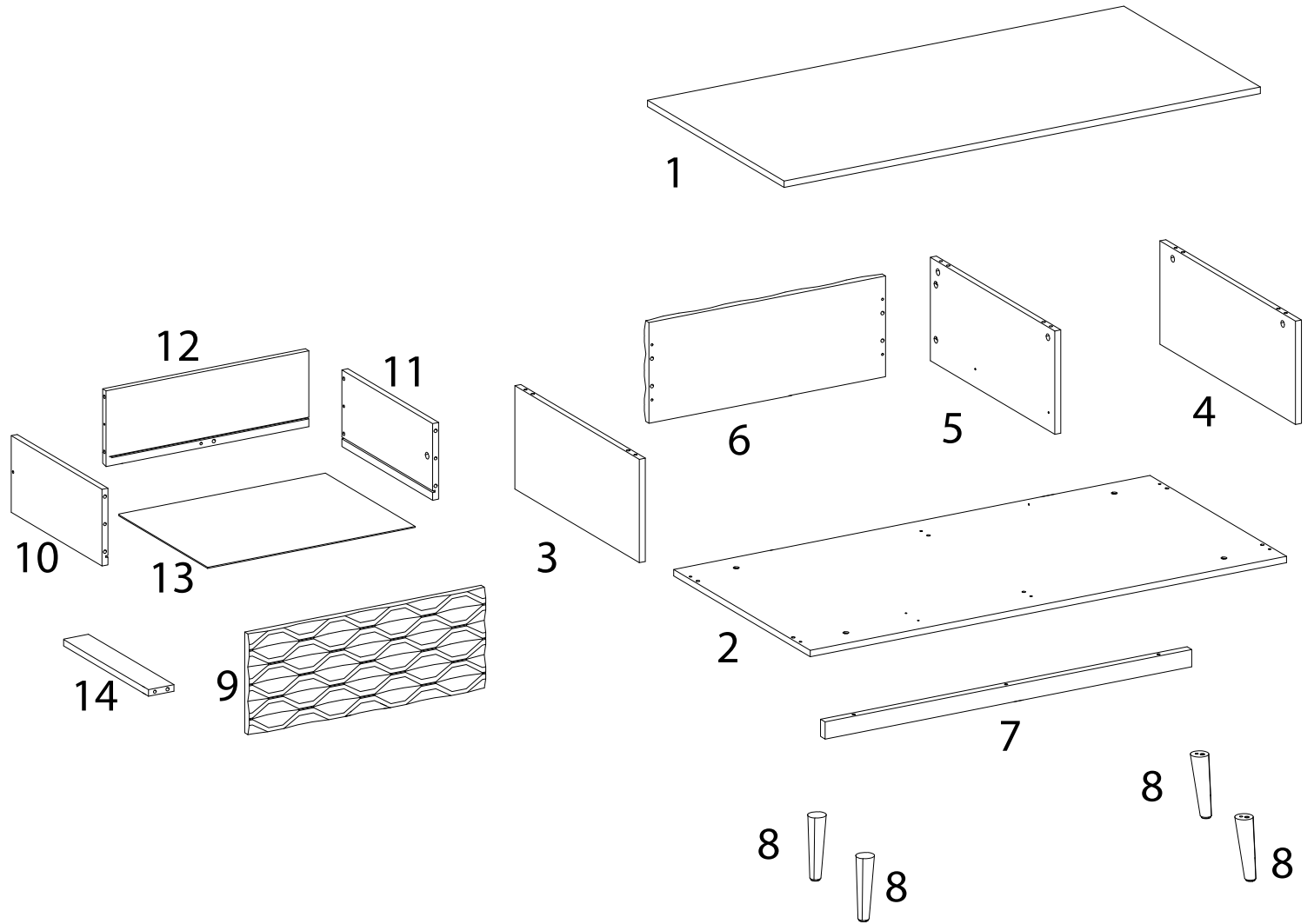
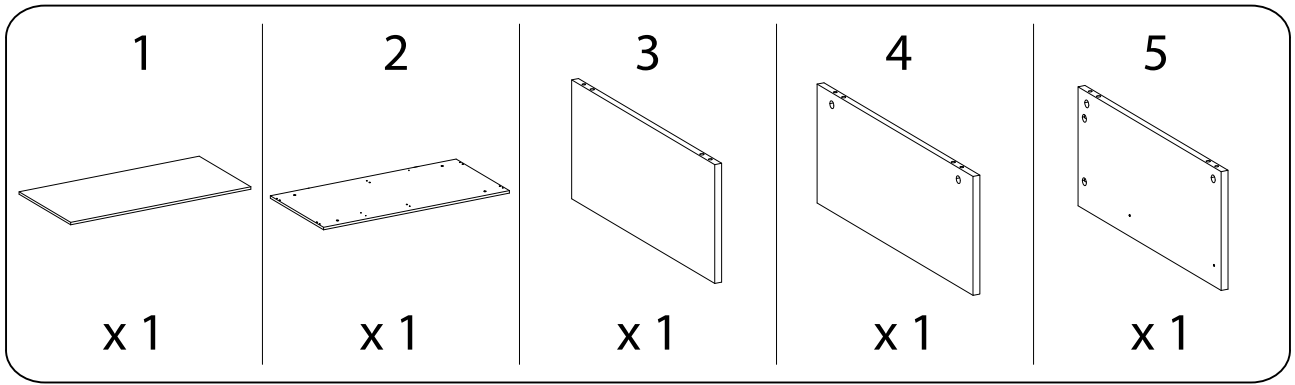
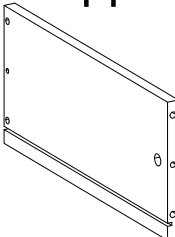
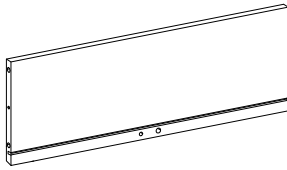
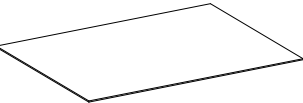
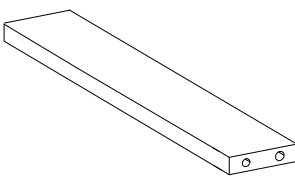
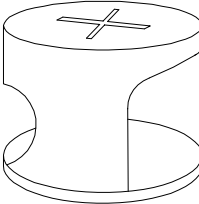
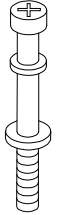
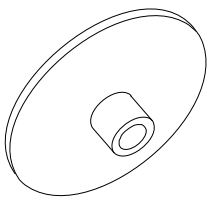
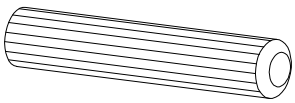
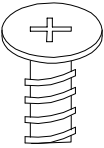
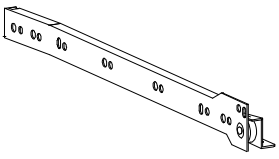
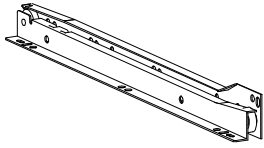
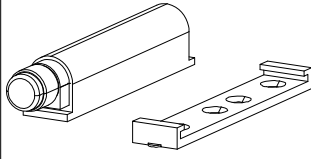
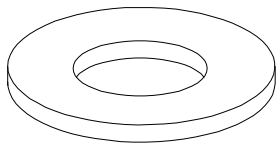
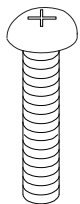
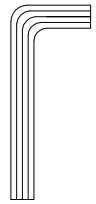
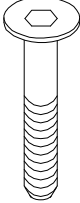
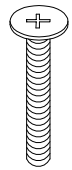
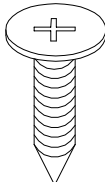
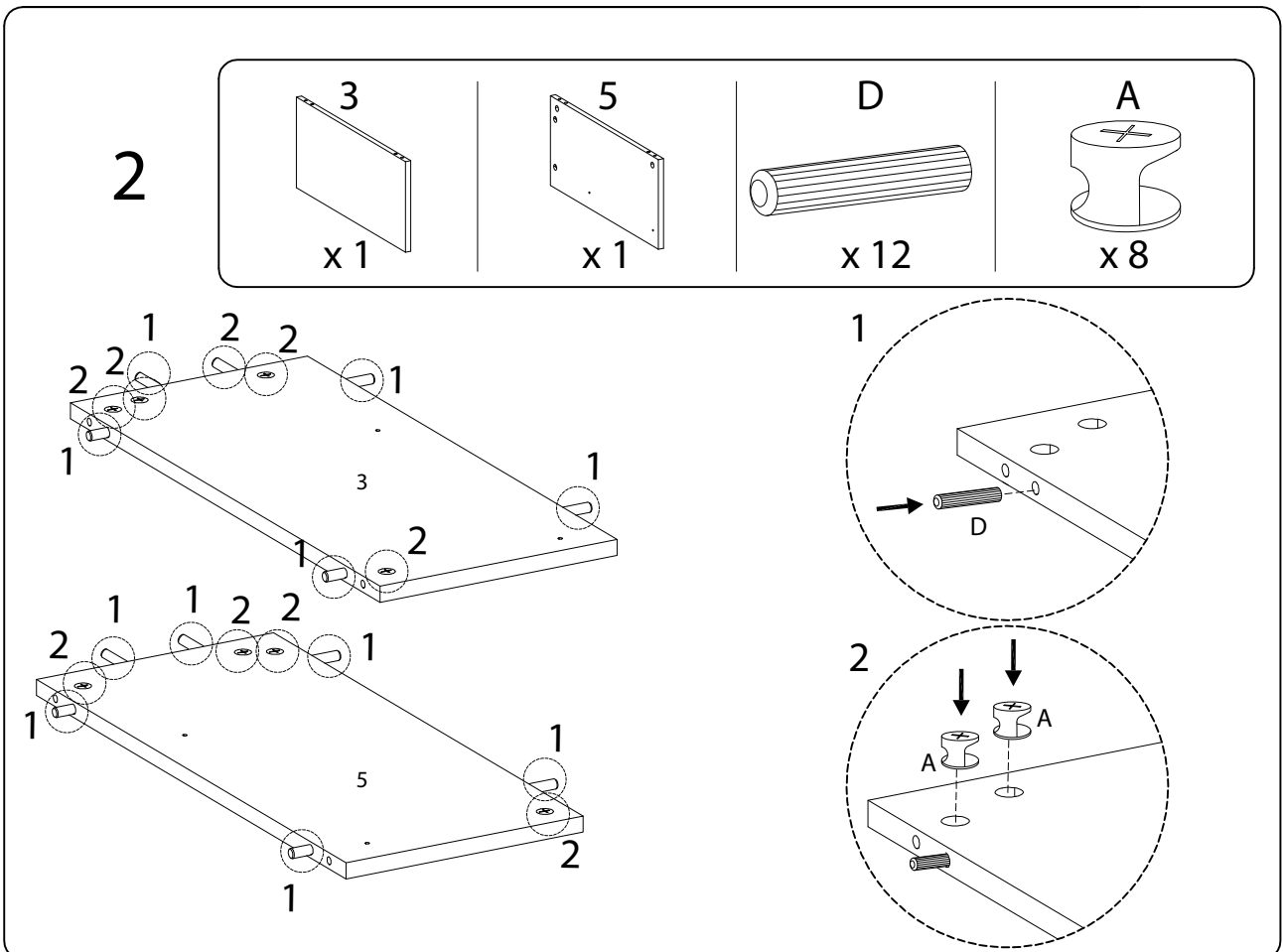
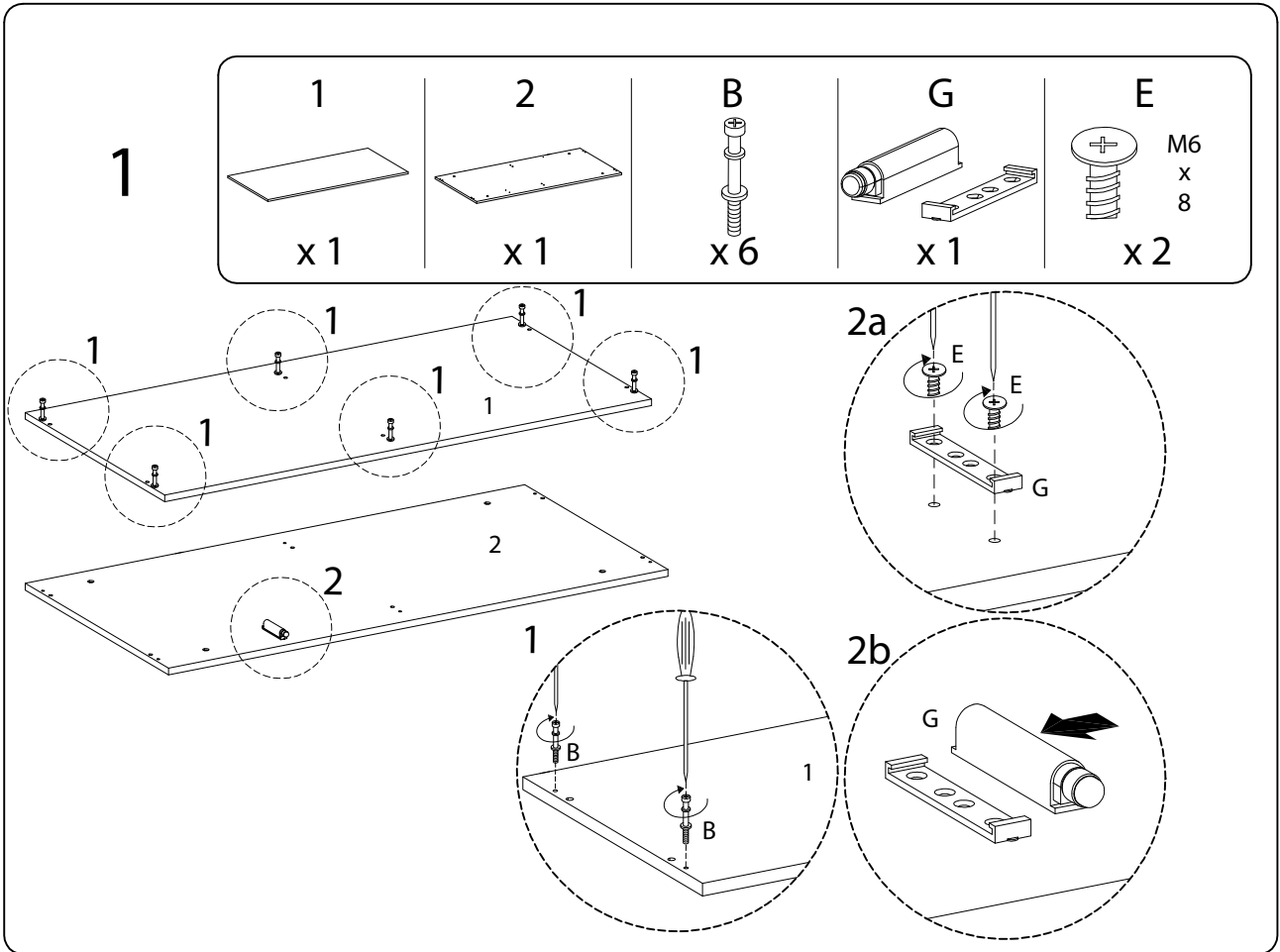
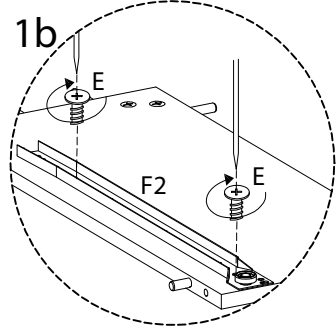
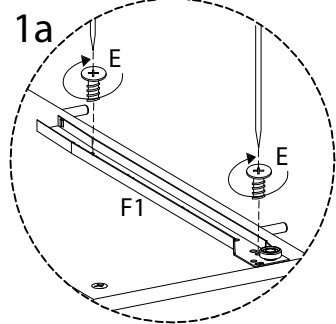
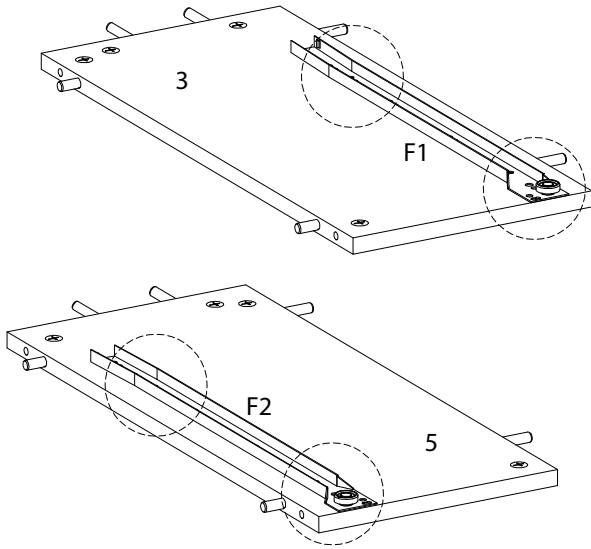
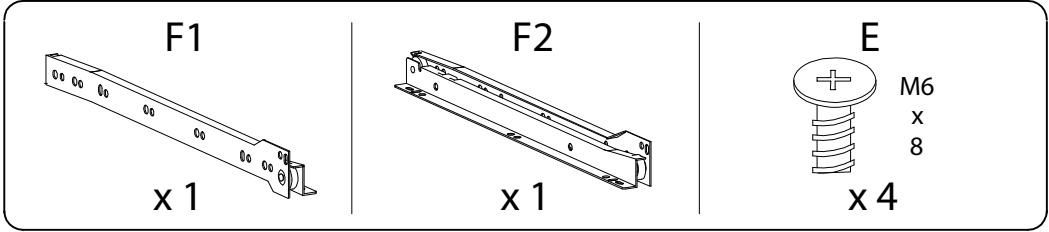

		45'
		
		1



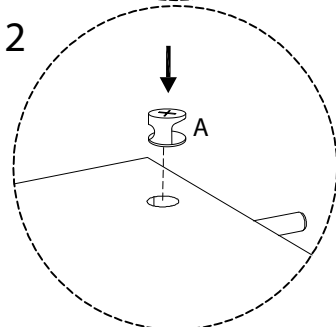
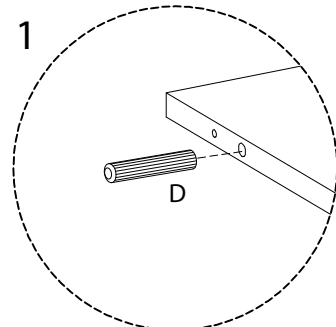
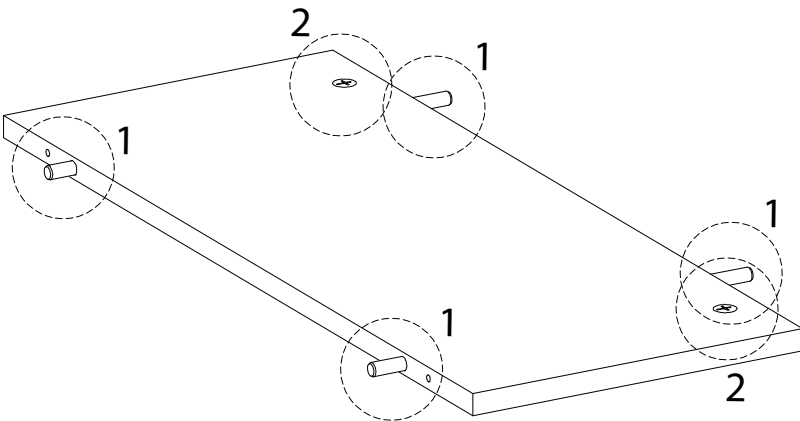
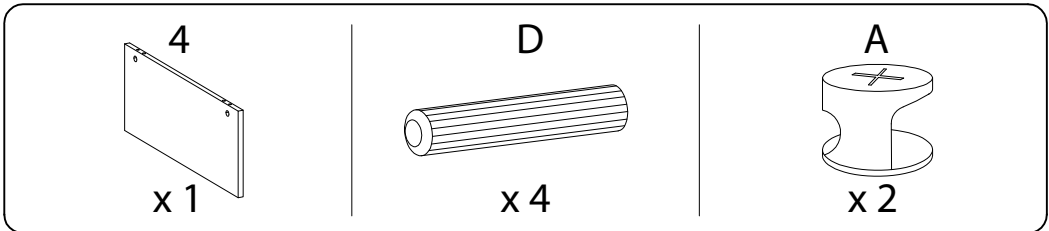
<p>11</p>  <p>x 1</p>	<p>12</p>  <p>x 1</p>	<p>13</p>  <p>x 1</p>	<p>14</p>  <p>x 1</p>
<p>A</p>  <p>x 13</p>	<p>B</p>  <p>x 13</p>	<p>C</p>  <p>x 16</p>	<p>D</p>  <p>x 30</p>
<p>E</p>  <p>M6 x 8</p> <p>x 6</p>	<p>F1</p>  <p>x 1</p>	<p>F2</p>  <p>x 1</p>	<p>G</p>  <p>x 1</p>
<p>H</p>  <p>x 3</p>	<p>I</p>  <p>M6 x 50</p> <p>x 3</p>	<p>J</p>  <p>x 1</p>	<p>K</p>  <p>M6 x 30</p> <p>x 4</p>
<p>L</p>  <p>M10 x 33.5</p> <p>x 9</p>		<p>M</p>  <p>M6 x 13</p> <p>x 4</p>	



3

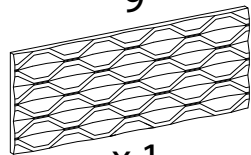


4



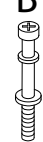
5

9

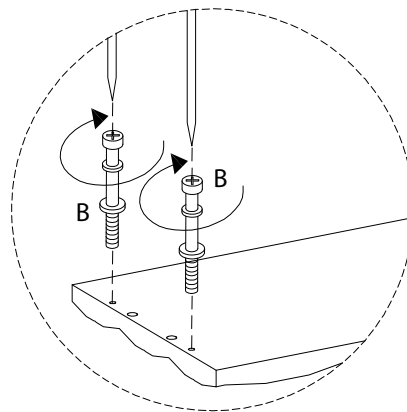
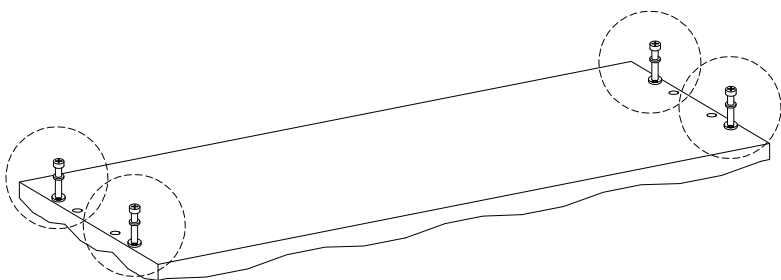


x 1

B



x 4



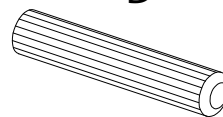
6 x 4

8

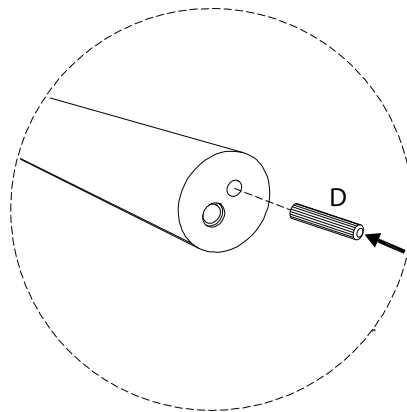
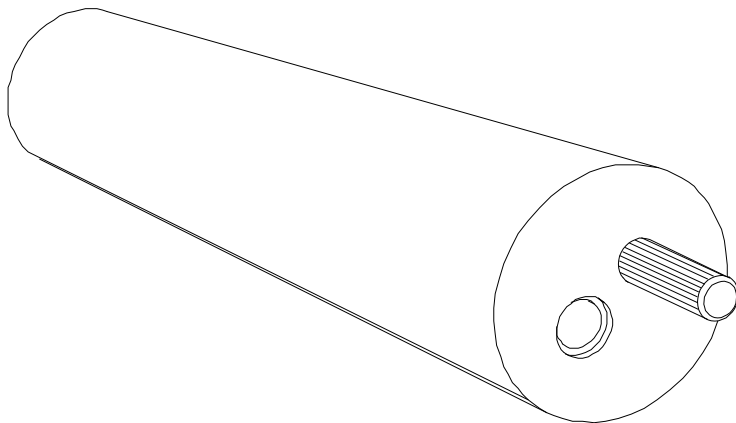


x 1

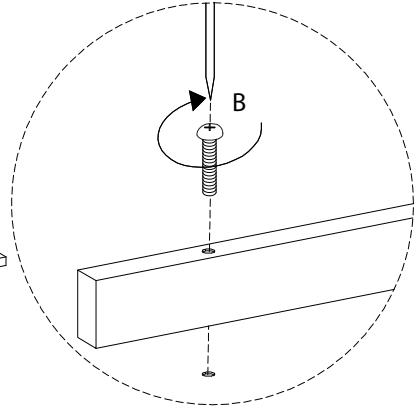
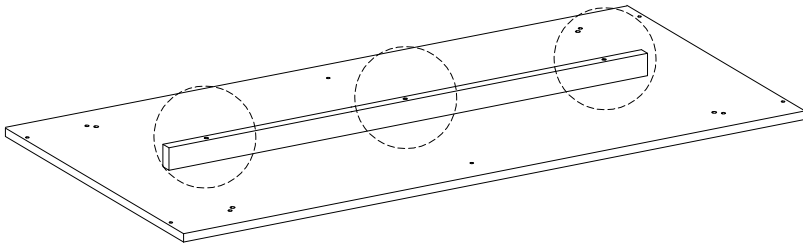
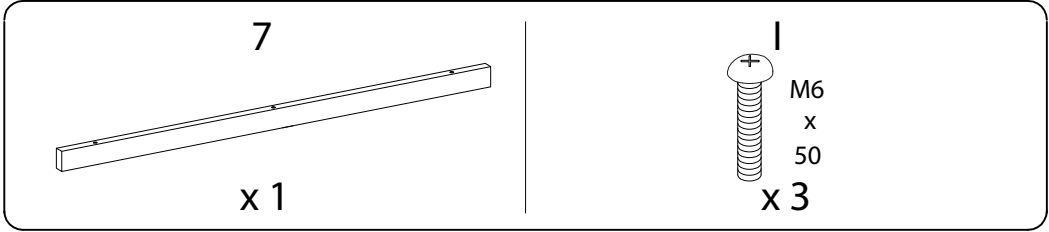
D



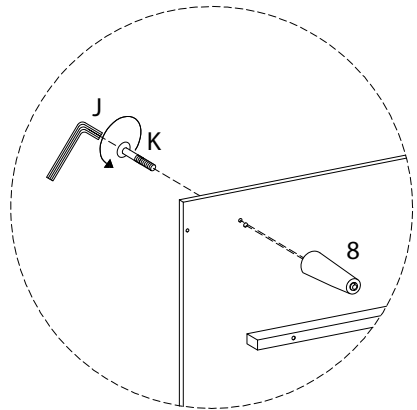
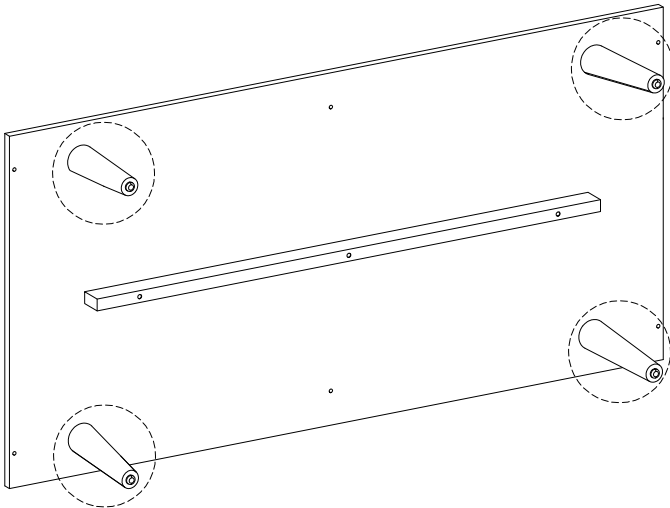
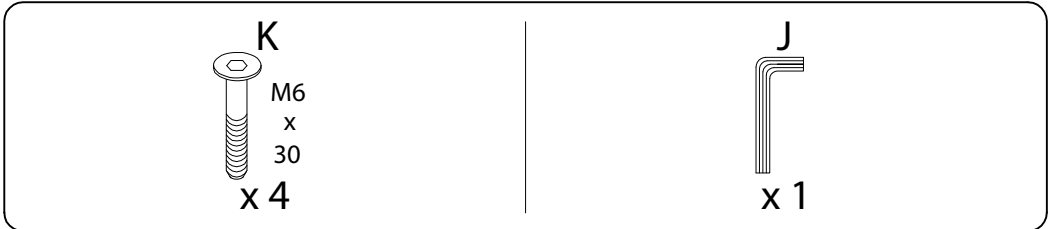
x 1



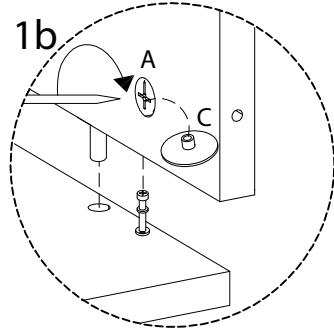
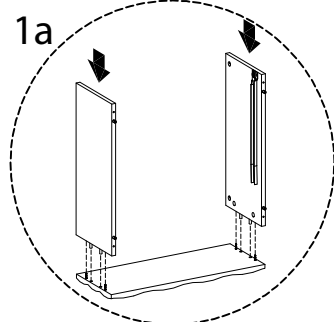
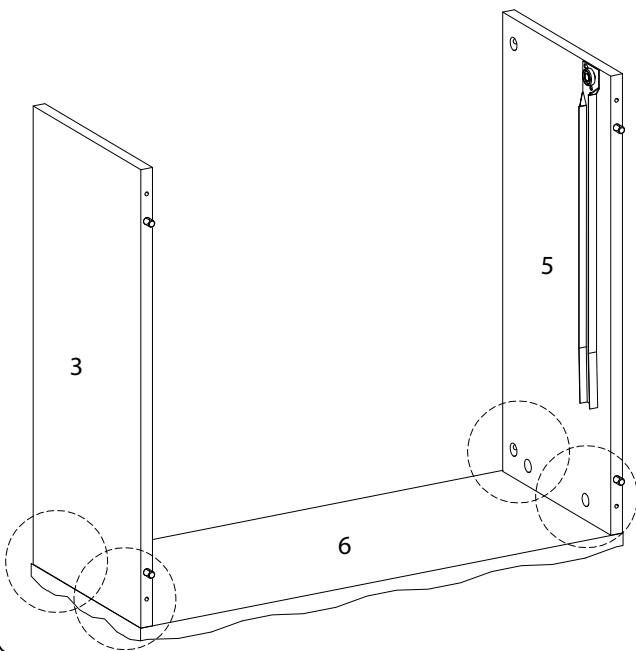
7



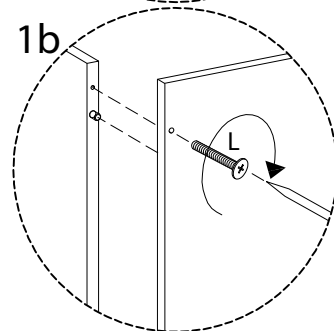
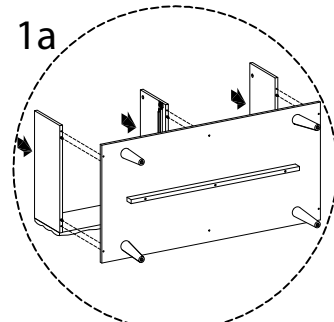
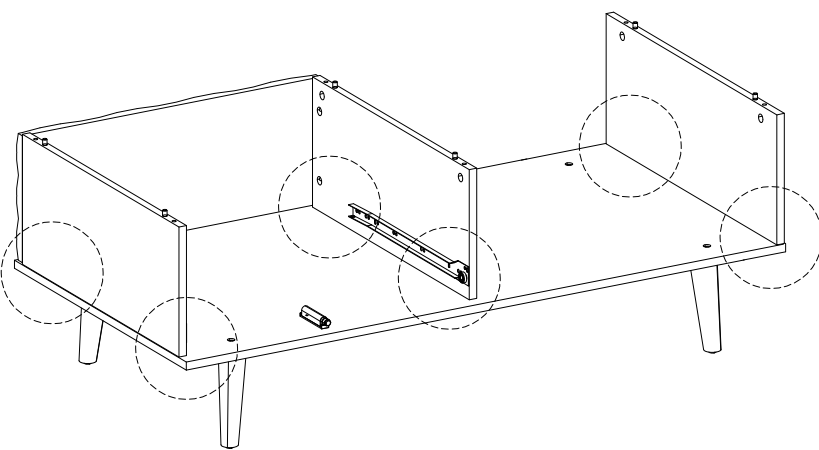
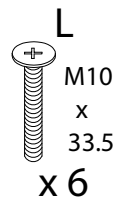
8



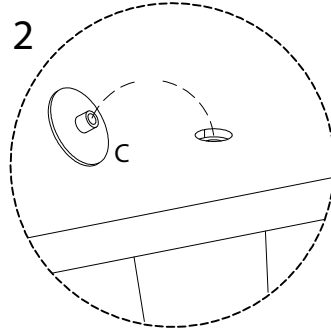
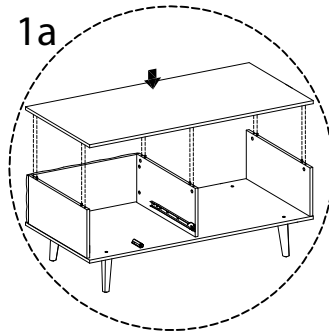
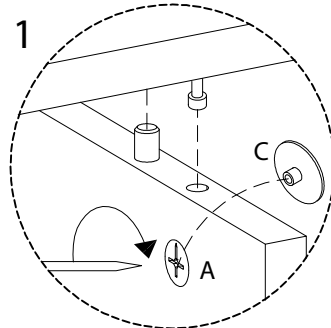
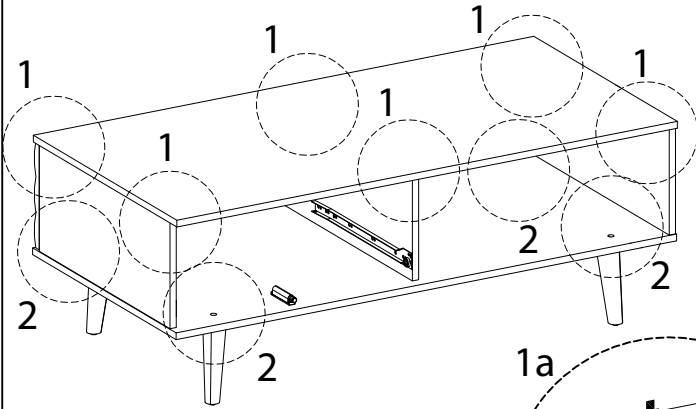
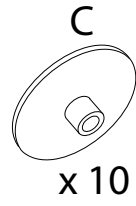
9



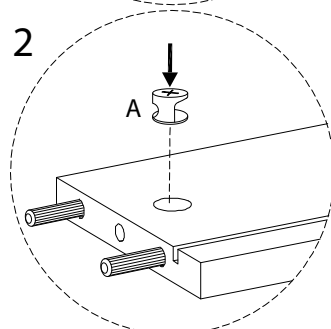
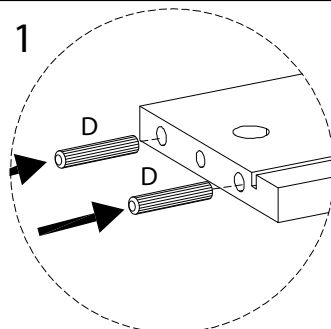
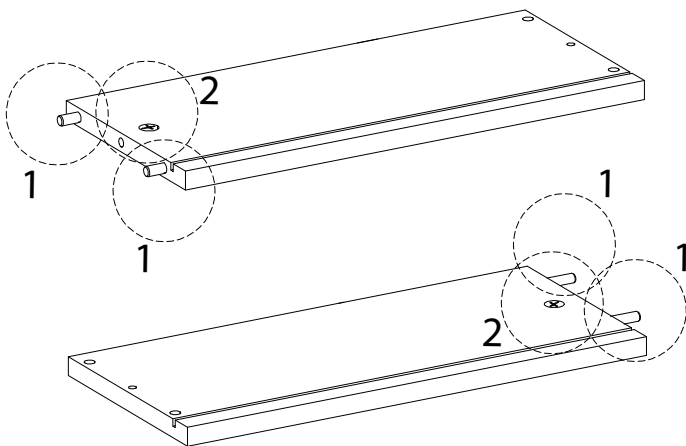
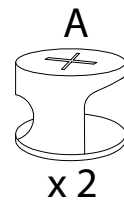
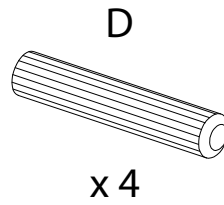
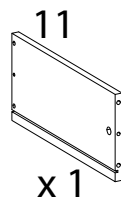
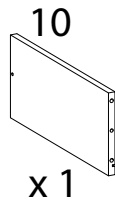
10



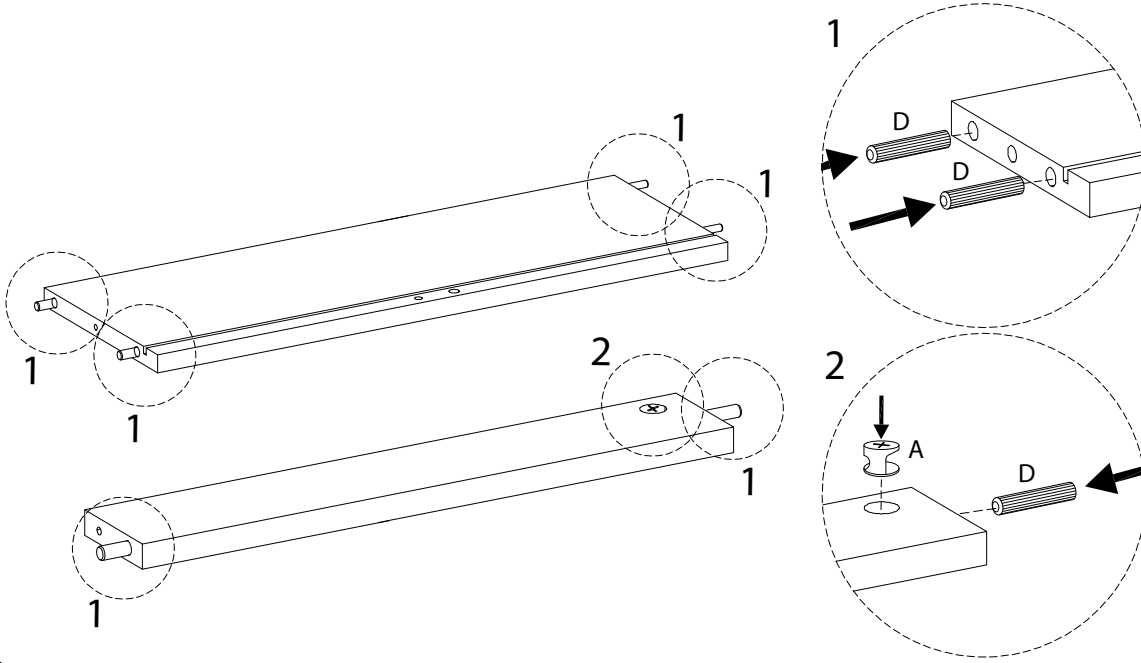
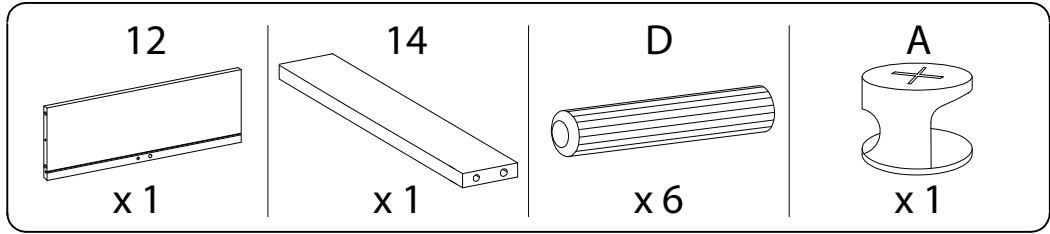
11



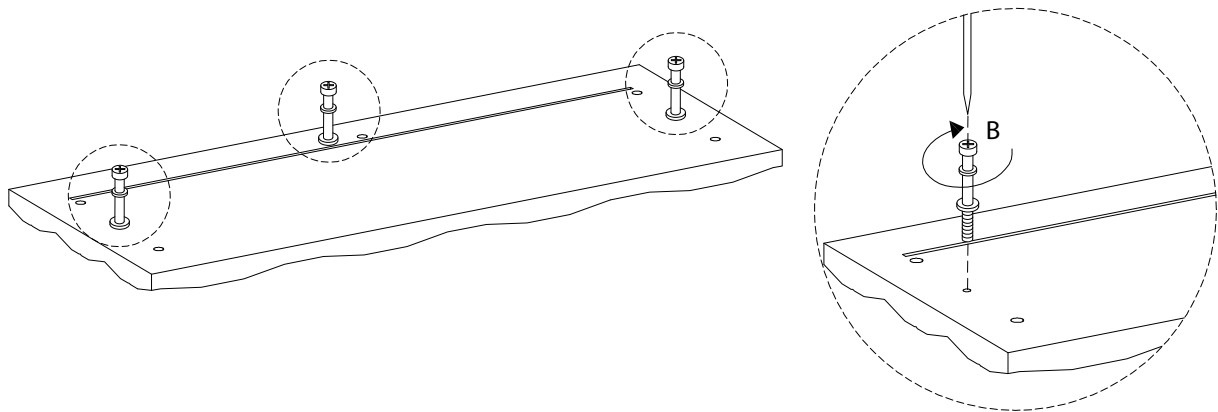
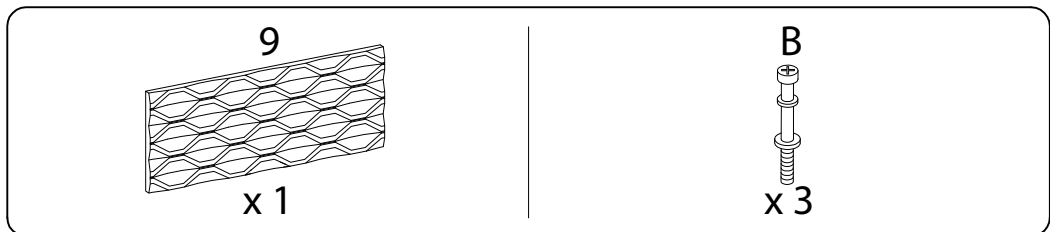
12



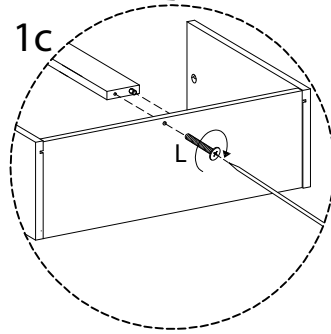
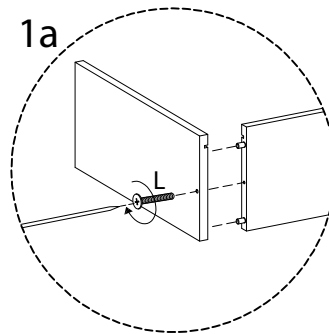
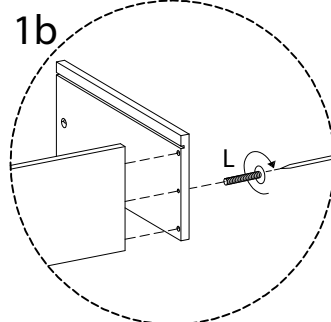
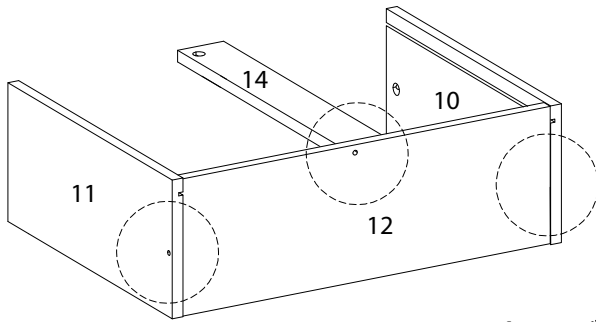
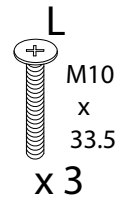
13



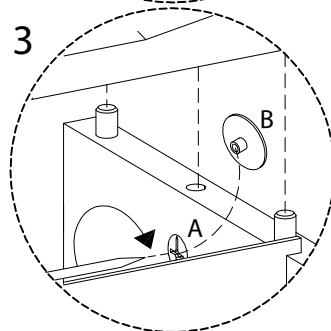
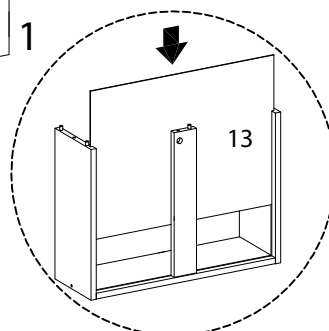
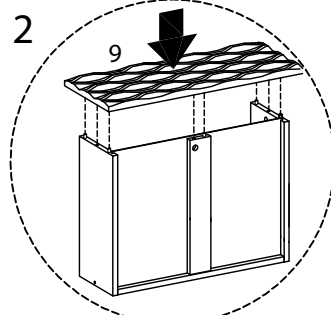
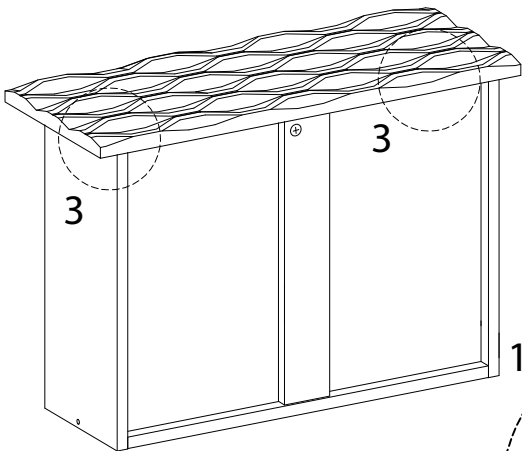
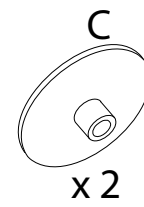
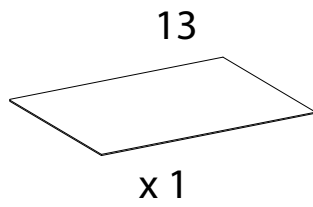
14



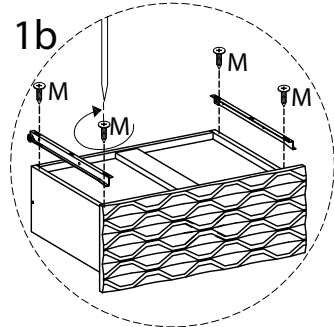
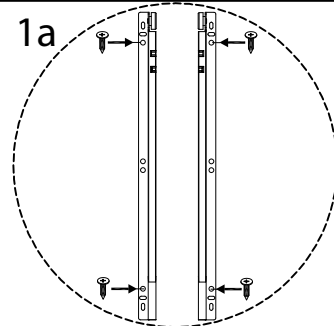
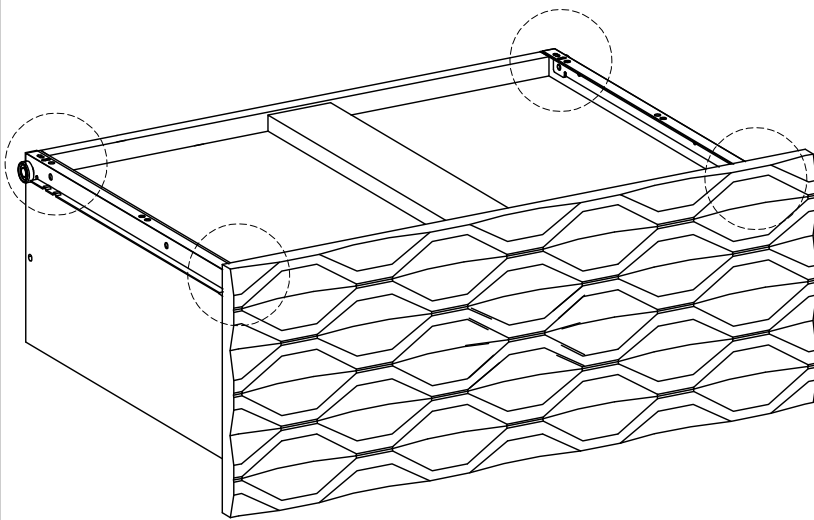
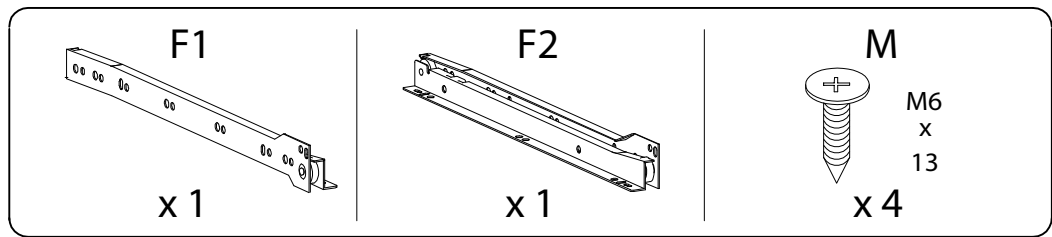
15



16



17



18

